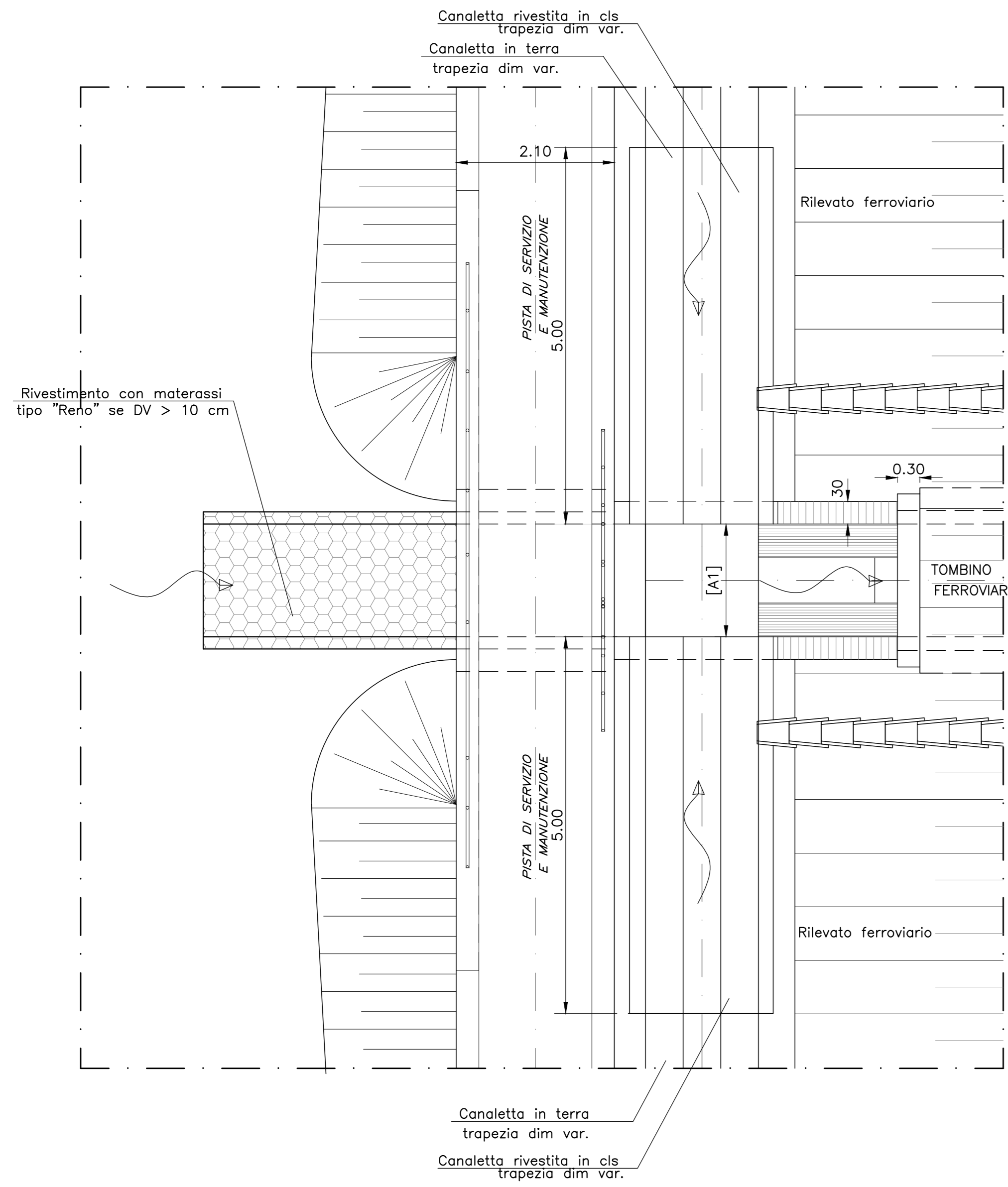
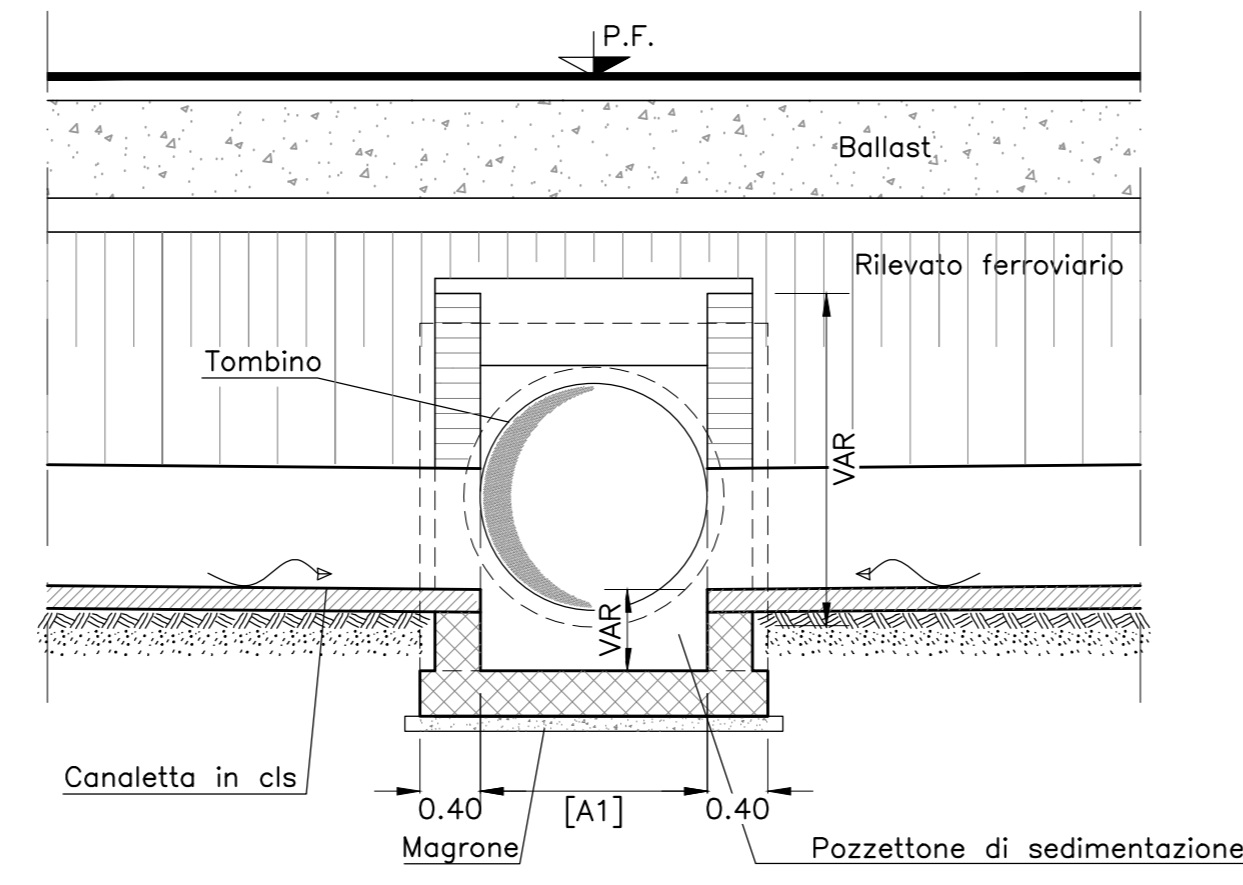


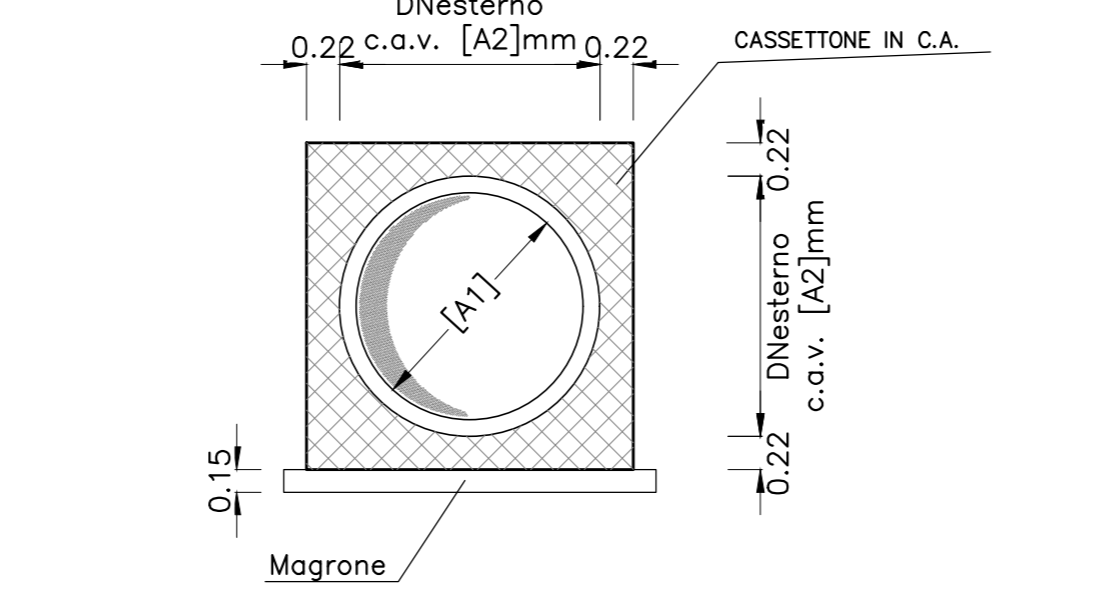
PIANTA TIPO IMBOCCO  
 scala 1:50



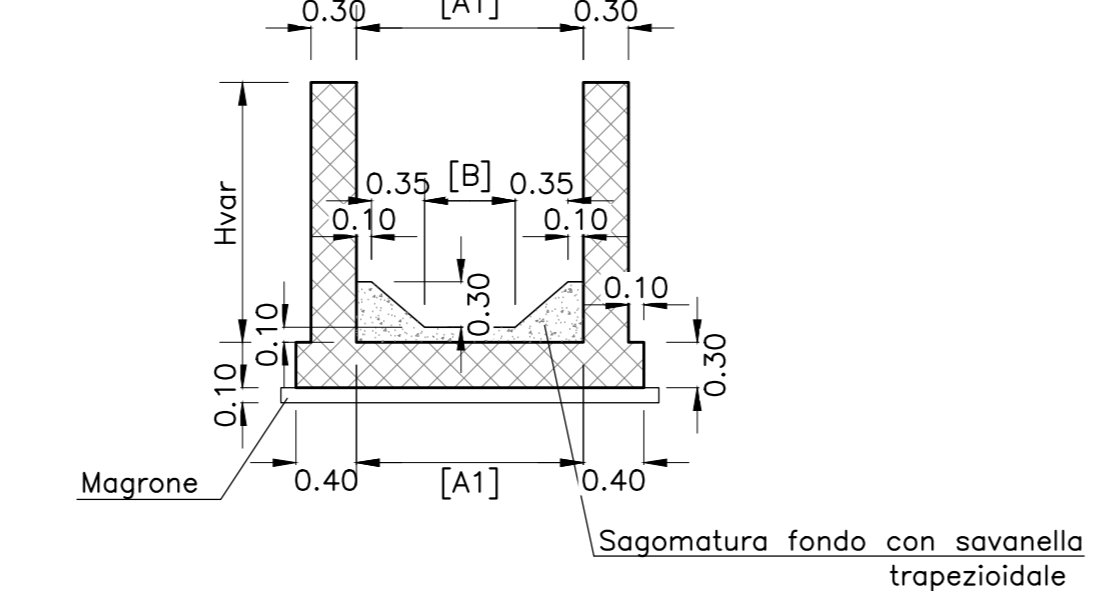
SEZIONE TIPO H-H  
 scala 1:50



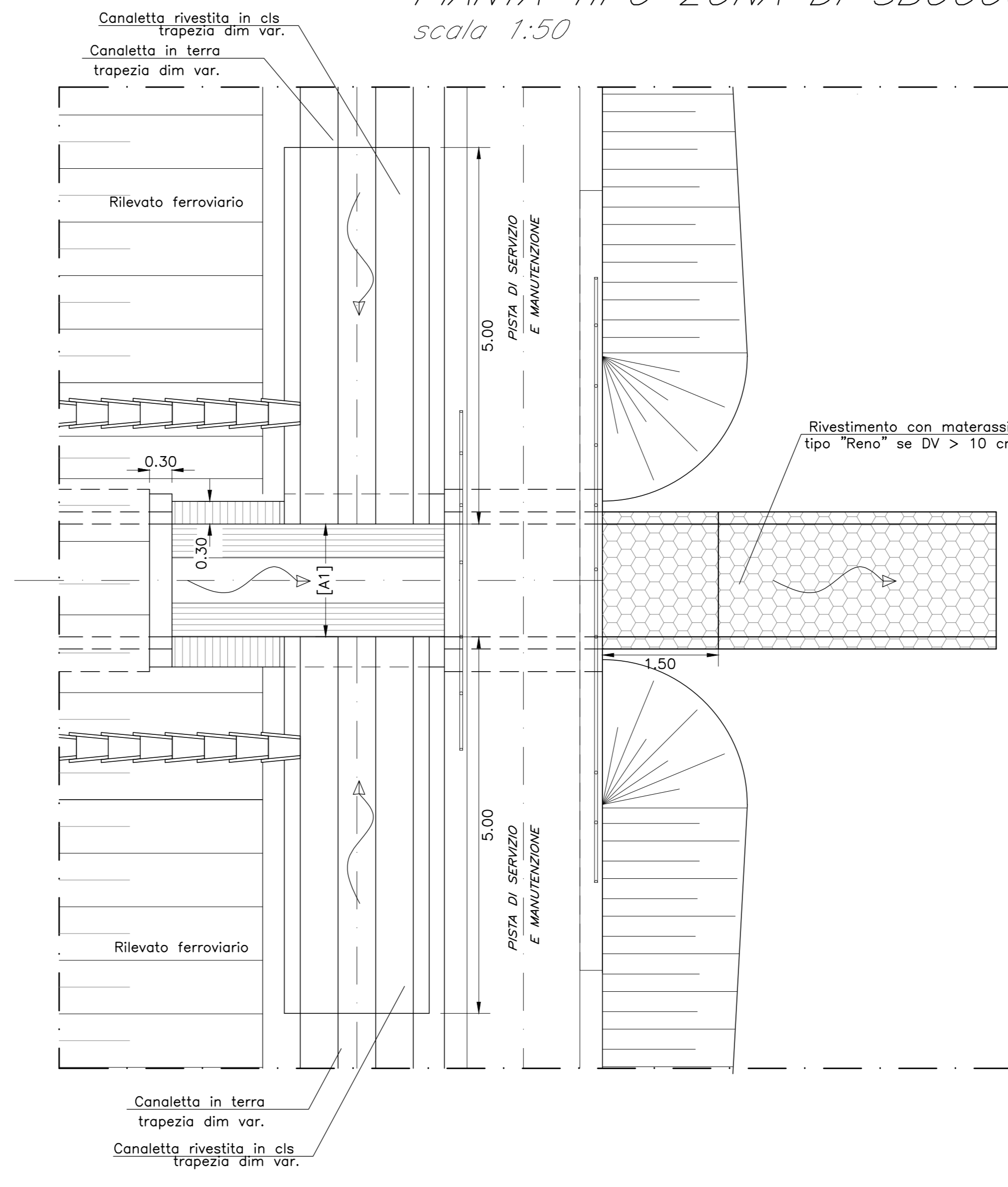
SEZIONE TIPO G-G  
 scala 1:50



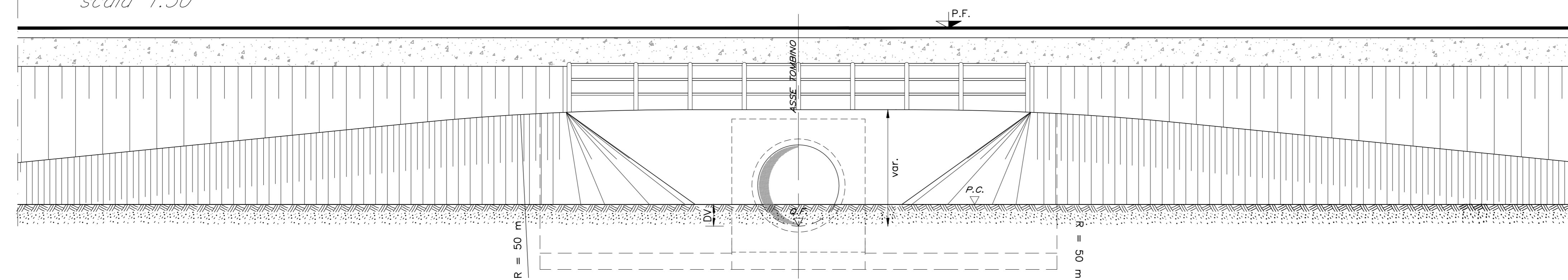
SEZIONE TIPO X-X  
 scala 1:50



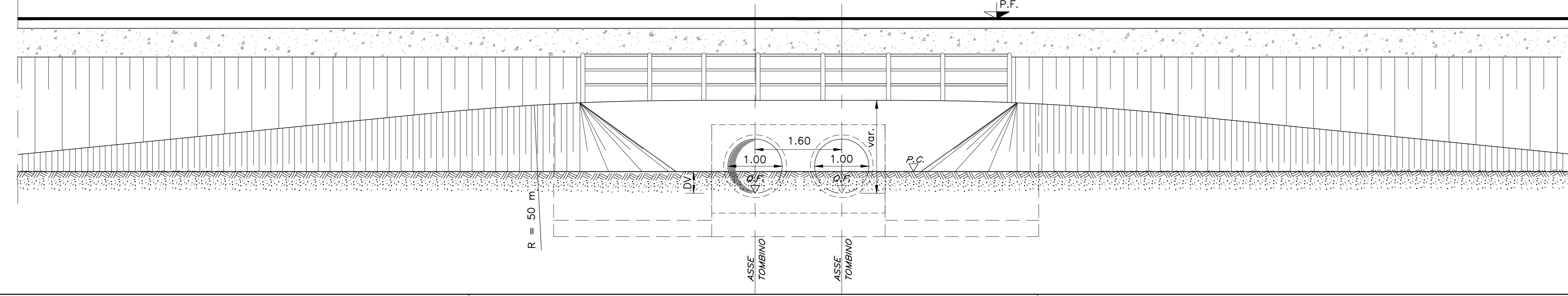
PIANTA TIPO ZONA DI SBOCCO/IMBOCCO  
 scala 1:50



SEZIONE/PROSPETTO TIPO  
 scala 1:50



SEZIONE/PROSPETTO – TOMBINI CIRCOLARI – IN56  
 scala 1:50



Opera	[A1]	[A2]	[B]	LATO NORD	LATO SUD
IN51	1,50	1,72	0,60	-	Muro recinzione e BA (Tipo H2)
IN52	1,00	1,16	0,40	-	BA (Tipo H2)
IN53	1,00	1,16	0,40	-	Muro recinzione e BA (Tipo H3)
IN54	1,00	1,16	0,40	-	Muro recinzione e BA (Tipo H3)
IN55	1,00	1,16	0,40	-	BA (Tipo H3)
IN56	2x1,00	1,16	0,40	-	BA (Tipo H3)
IN57	1,00	1,16	0,40	-	BA (Tipo H3)
IN58	1,00	1,16	0,40	-	BA (Tipo H3)
IN59	1,00	1,16	0,40	-	BA (Tipo H3)
IN60	1,00	1,16	0,40	-	BA (Tipo H3)
IN61	1,00	1,16	0,40	-	BA (Tipo H3)
IN62	1,00	1,16	0,40	-	BA (Tipo H3)
IN63	1,00	1,16	0,40	-	BA (Tipo H3)
IN64	1,00	1,16	0,40	-	BA (Tipo H3)
IN65	1,00	1,16	0,40	Muro recinzione	-
IN66	1,20	1,40	0,50	Muro recinzione	-
IN67	1,20	1,40	0,50	Muro recinzione	-
IN68	1,00	1,16	0,40	Muro recinzione	-

TABELLA INCIDENZE CANALI / TOMBINI

Per A1 = 1,00 m 130 kg/m<sup>3</sup>  
 Per A1 = 1,20 m 150 kg/m<sup>3</sup>  
 Per A1 = 1,50 m 170 kg/m<sup>3</sup>

PER LE CARATTERISTICHE DEI MATERIALI, NOTE GENERALI, VEDI ELABORATO:  
 NB1R00D26TTC0000001A TABELLA MATERIALI, NOTE GENERALI E PRESCRITTIVE.

COMMITTENTE: **RFI** RETE FERROVIARIA ITALIANA GRUPPO FERROVIE DELLO STATO ITALIANO

PROGETTAZIONE: **ITALFERR** SUPERINTENDENZA REGIONALE DELLO STATO ITALIANO

CUP: J64H17000140001

U.O. INFRASTRUTTURE NORD

PROGETTO DEFINITIVO

RADDOPPIO PONTE S.PIETRO - BERGAMO - MONTELLO

APPALTO 2: PRG PONTE SAN PIETRO E RADDOPPIO DELLA LINEA DA CURNO A BERGAMO

OPERE IDRAULICHE DI ATRAVVERSAMENTO  
 Carpenteria opere idrauliche di attraversamento Tav. 3/5

SCALA: 1:50

Rev.	Descrizione	Redatto	Data	Verificato	Data	Approvato	Data	Autorizzato	Data
A	Emissione esecutiva	F. Sempu	10/01/2010	N. Casella	10/01/2010	M. Berlingeri	10/01/2010	A. Pizzolo	10/01/2010

File: NB1R00D26BRI0003003A.dwg n. Elab.: 92