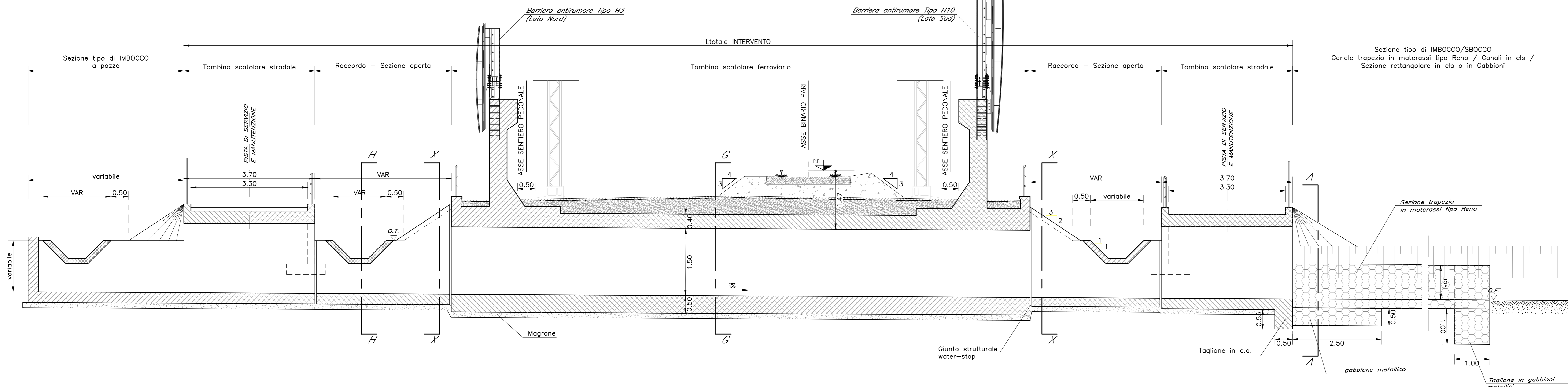
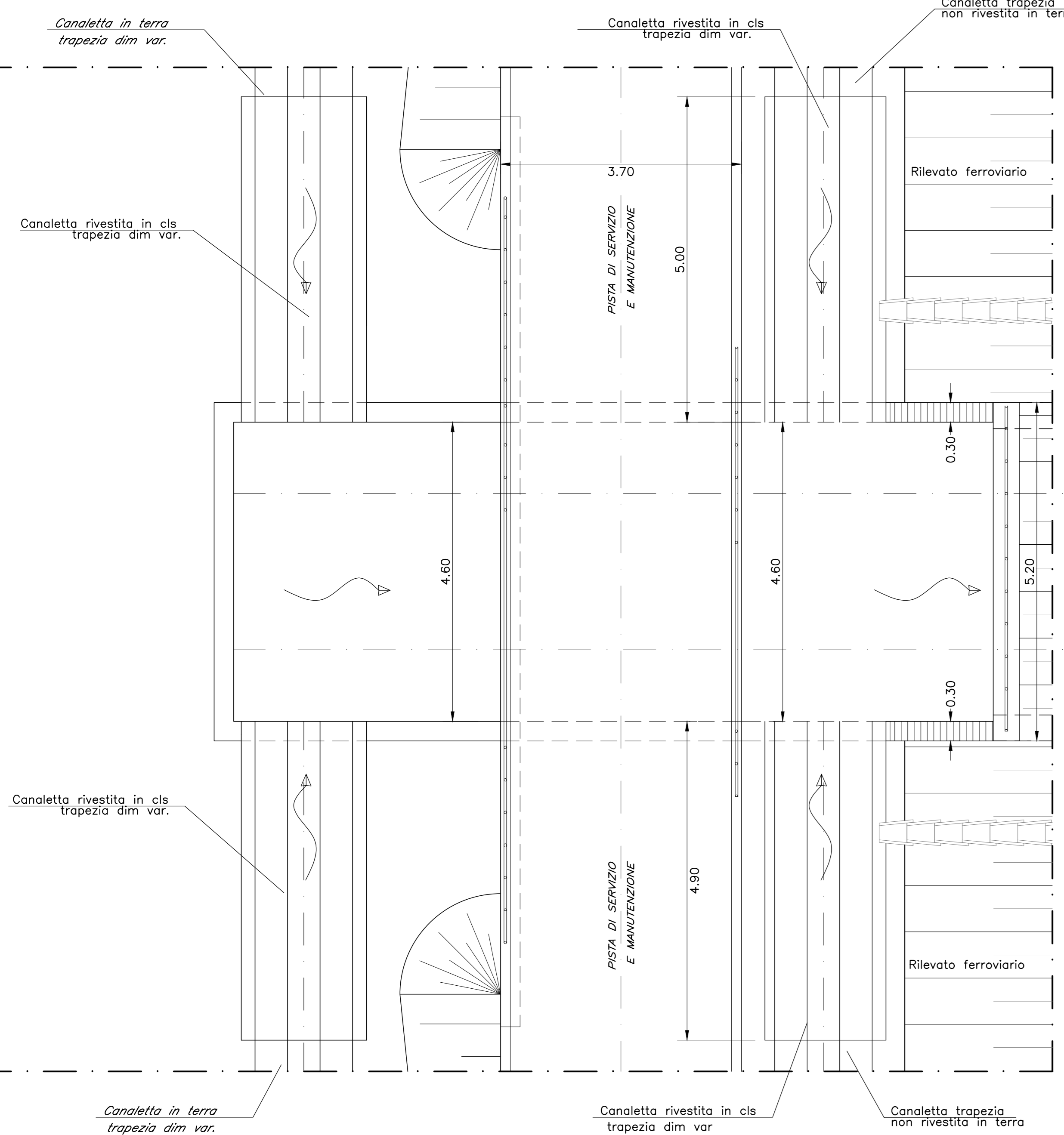


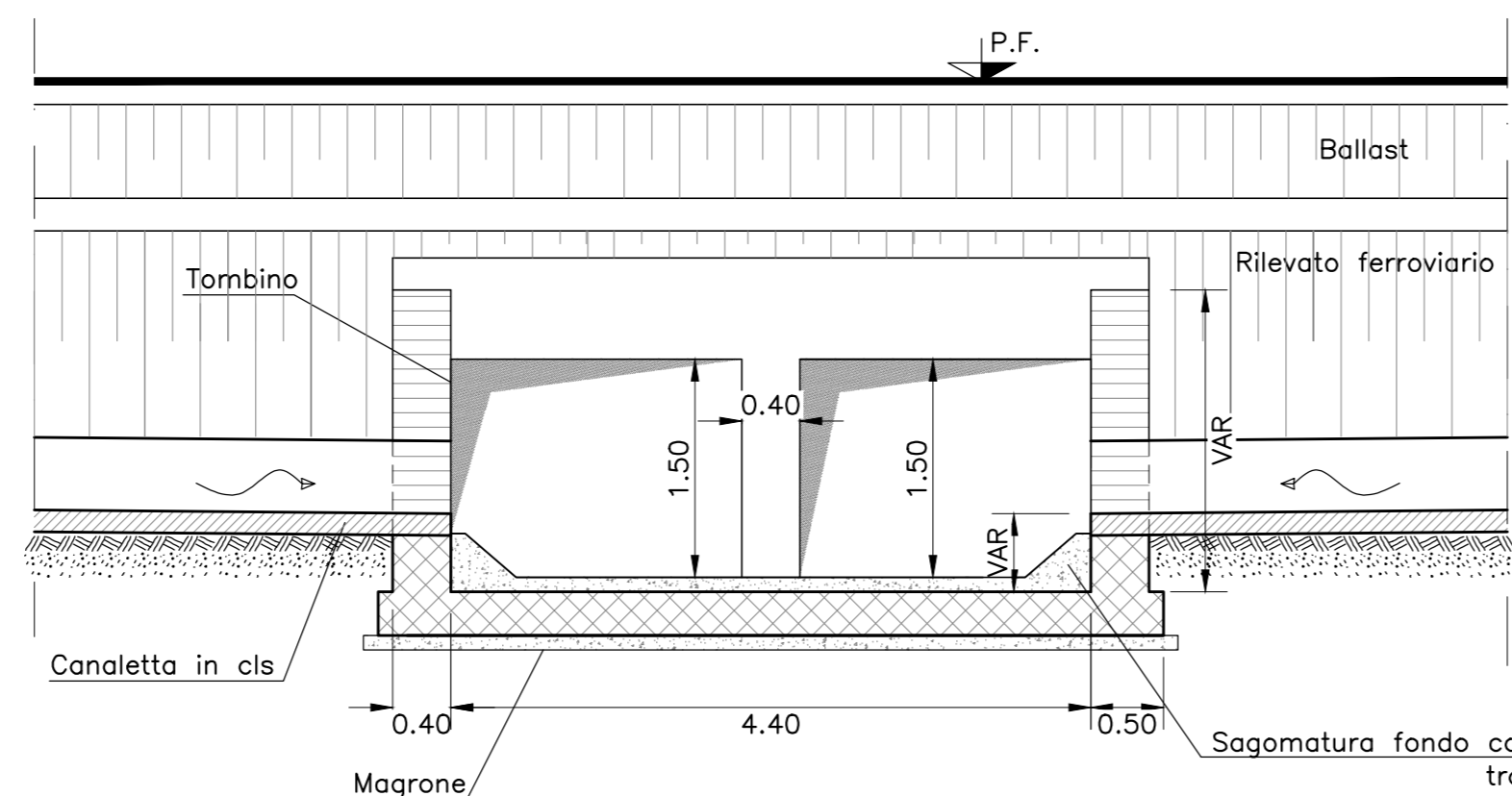
TOMBINO SCATOLARE INO4 - SEZIONE LONGITUDINALE
scala 1:50



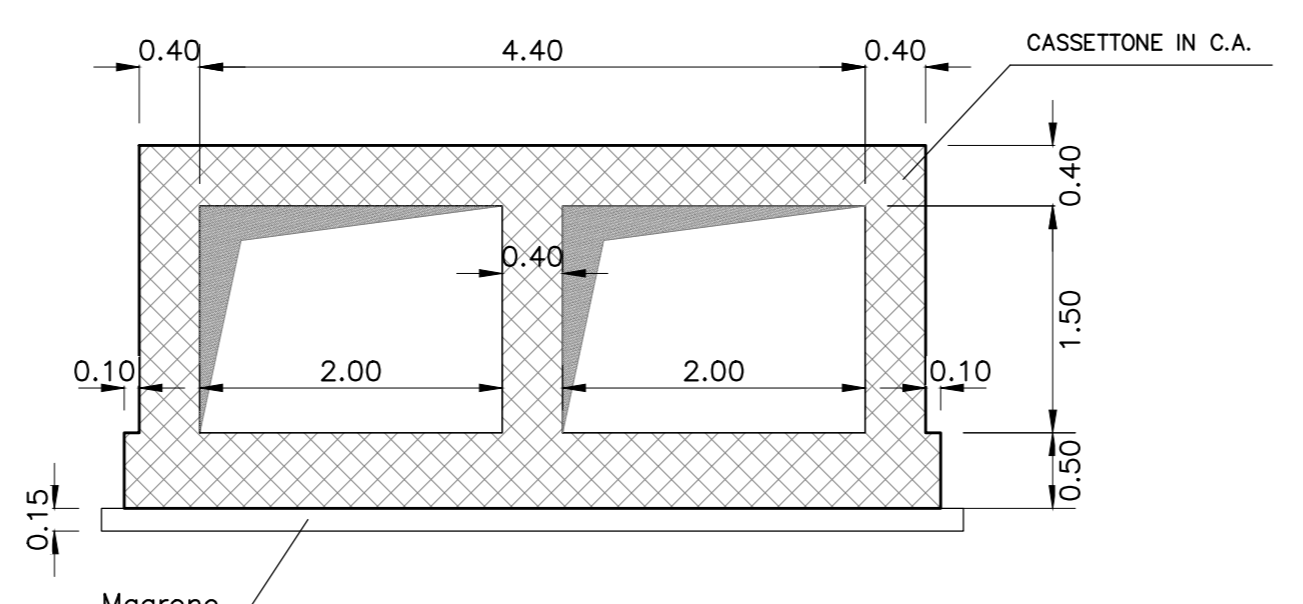
PIANTA TIPO IMBOCCO A POZZO
scala 1:50



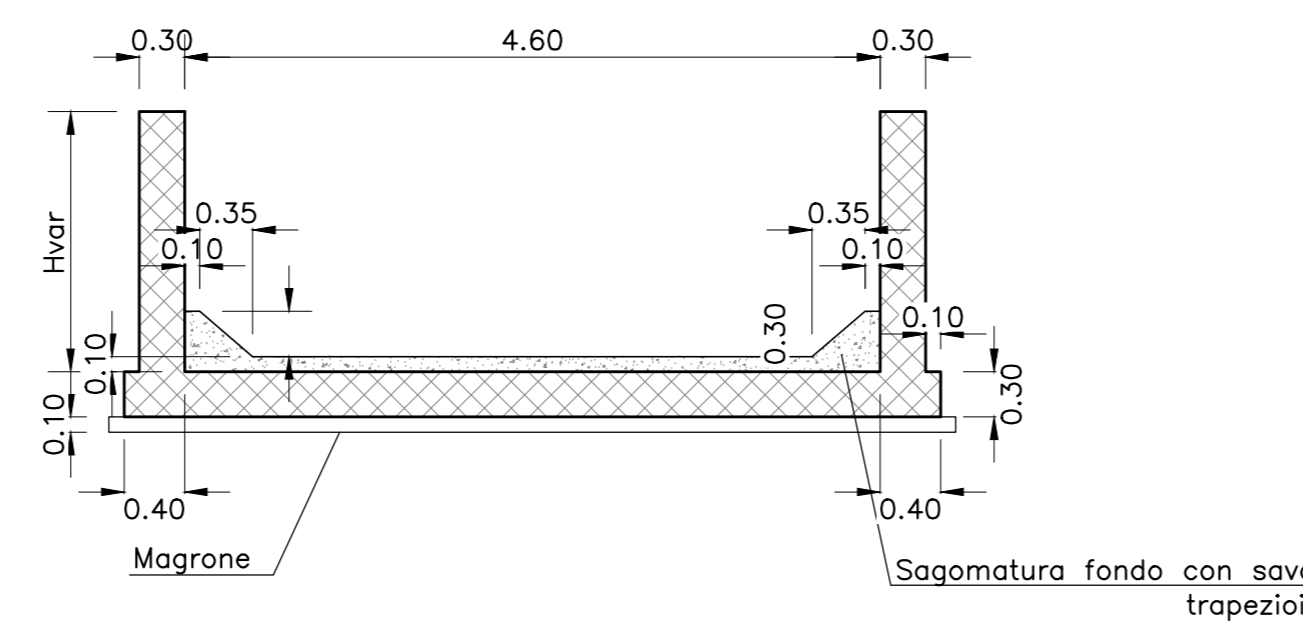
SEZIONE H-H
scala 1:50



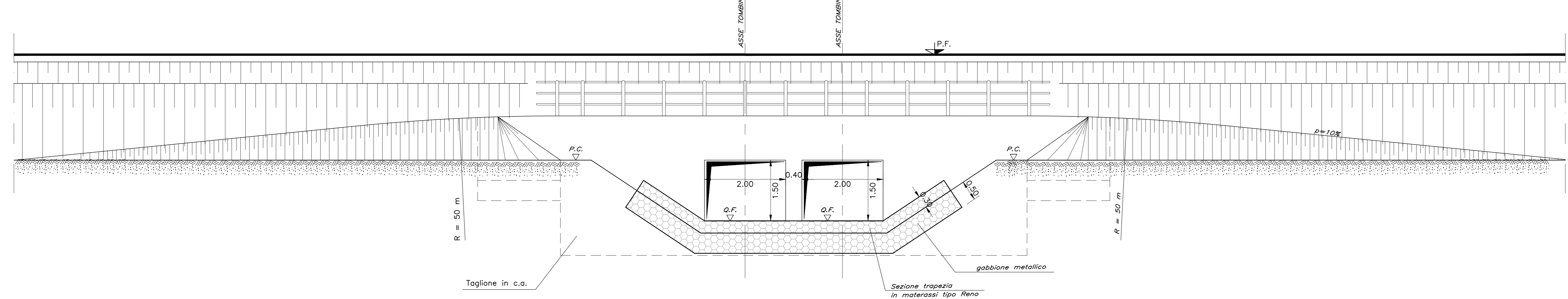
SEZIONE G-G
scala 1:50



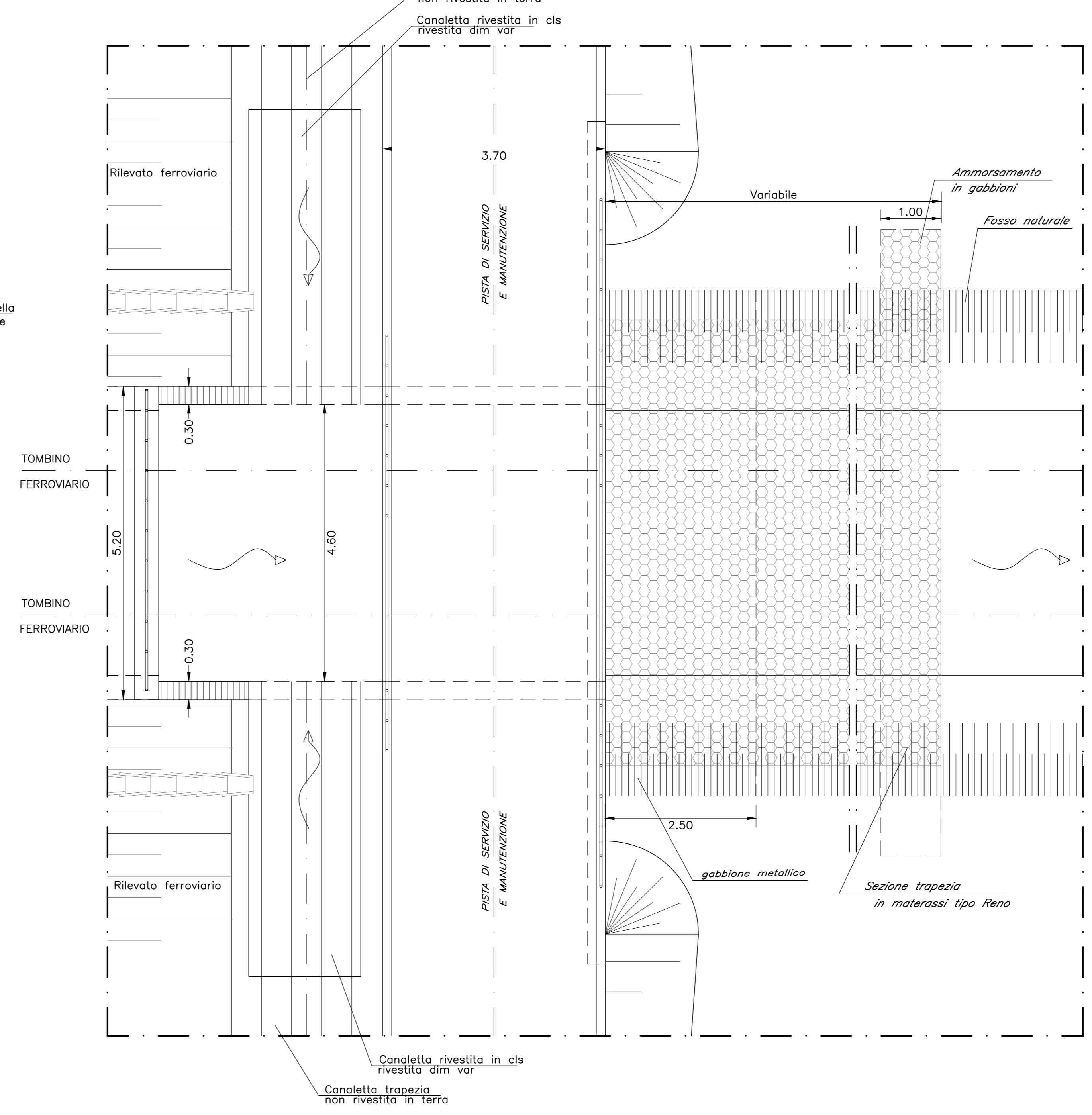
SEZIONE X-X
scala 1:50



SEZIONE/PROSPETTO A-A
scala 1:50



PIANTA TIPO ZONA DI SBOCCO/IMBOCCO
scala 1:50



PER LE CARATTERISTICHE DEI MATERIALI, NOTE GENERALI, VEDI ELABORATO: NB1R00D26T0C000001A TABELLA MATERIALI, NOTE GENERALI E PRESCRITTIVE.

COMMITTENTE: **RFI** RETE FERROVIARIA ITALIANA GRUPPO FERROVIE DELLO STATO ITALIANO

PROGETTAZIONE: **ITALFER** GRUPPO FERROVIE DELLO STATO ITALIANO

CUP: J64H17000140001

U.O. INFRASTRUTTURE NORD

PROGETTO DEFINITIVO

RADDOPPIO PONTE S.PIETRO - BERGAMO - MONTELLO

APPALTO 2: PRG PONTE SAN PIETRO E RADDOPPIO DELLA LINEA DA CURNO A BERGAMO

OPERE IDRAULICHE DI ATTRAVERSAMENTO
Carpenteria opere idrauliche di attraversamento Tav. 5/5

SCALA: 1:50

| Rev. | Descrizione | Redatto | Data | Verificato | Data | Approvato | Data | Autorizzato Data |
|------|---------------------|----------|------------|------------|------------|---------------|------------|-------------------------|
| A | Emissione esecutiva | F. Sempì | Marzo 2020 | N. Cavella | Marzo 2020 | M. Bertinetti | Marzo 2020 | A. Perigo Marzo 2020 |

File: NB1R00D26BRI0003005A.dwg n. Elab.: 94

TABELLA INCIDENZE CANALI / TOMBINI
Per AxB = 2,00x1,50 1,40 kg/m³