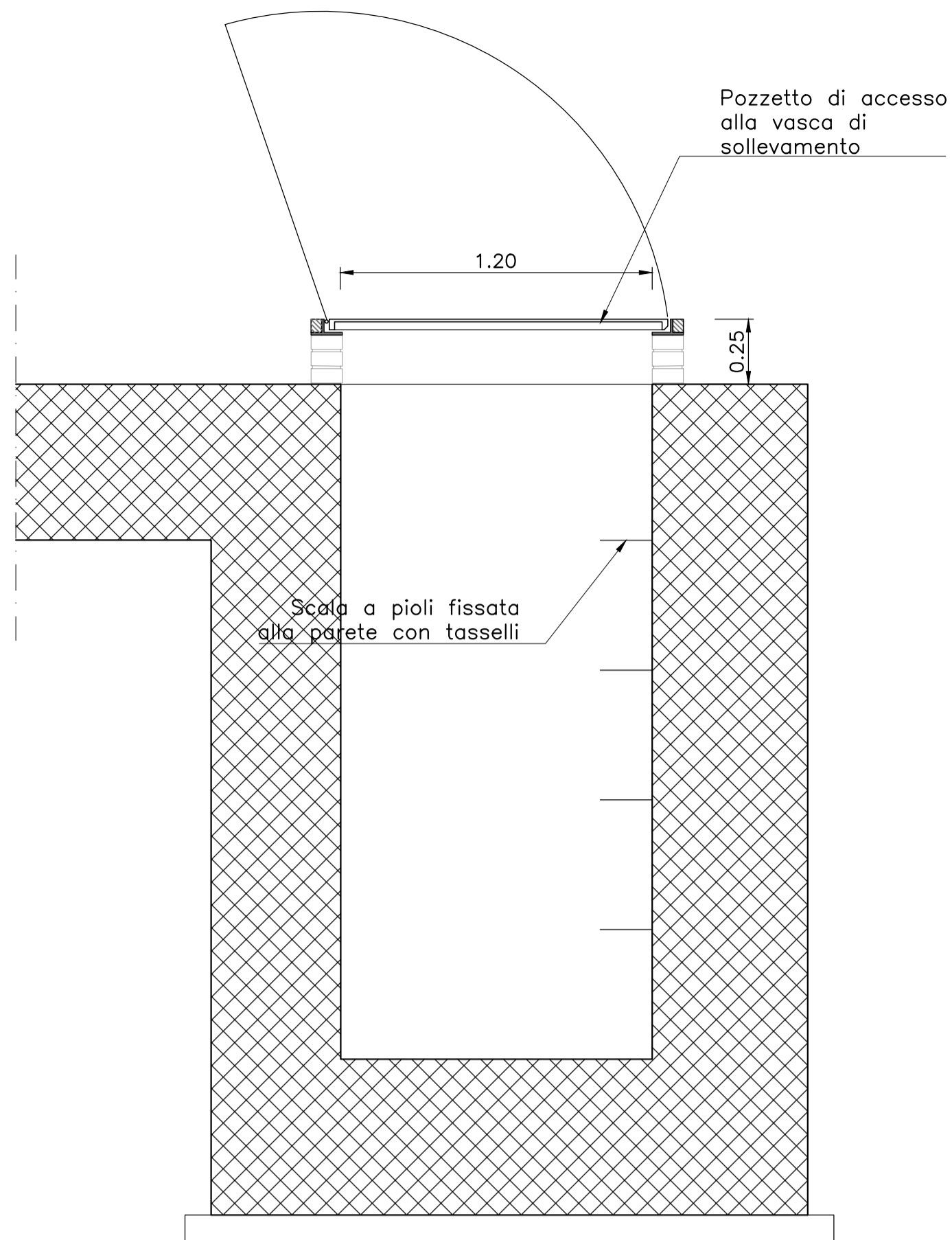


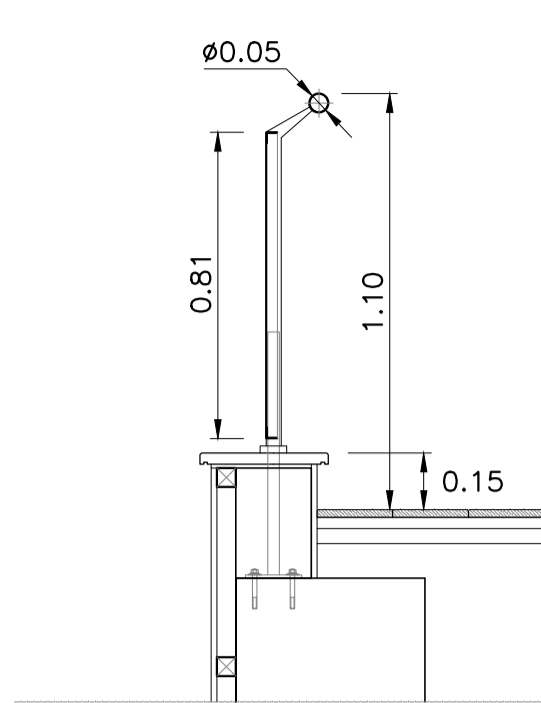
DETTAGLIO COPERTURA POZZETTI

Scala 1:20



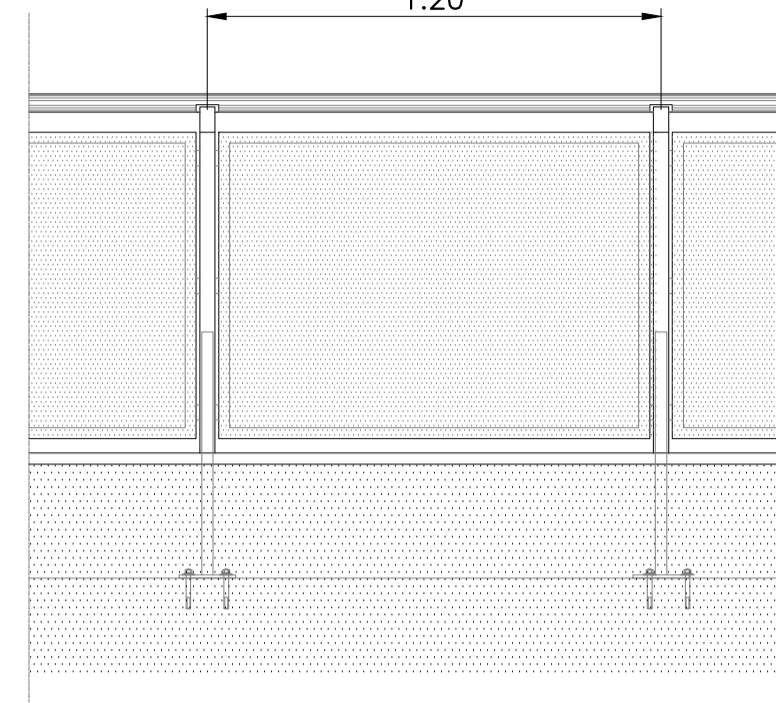
SEZIONE PARAPETTO

Scala 1:20



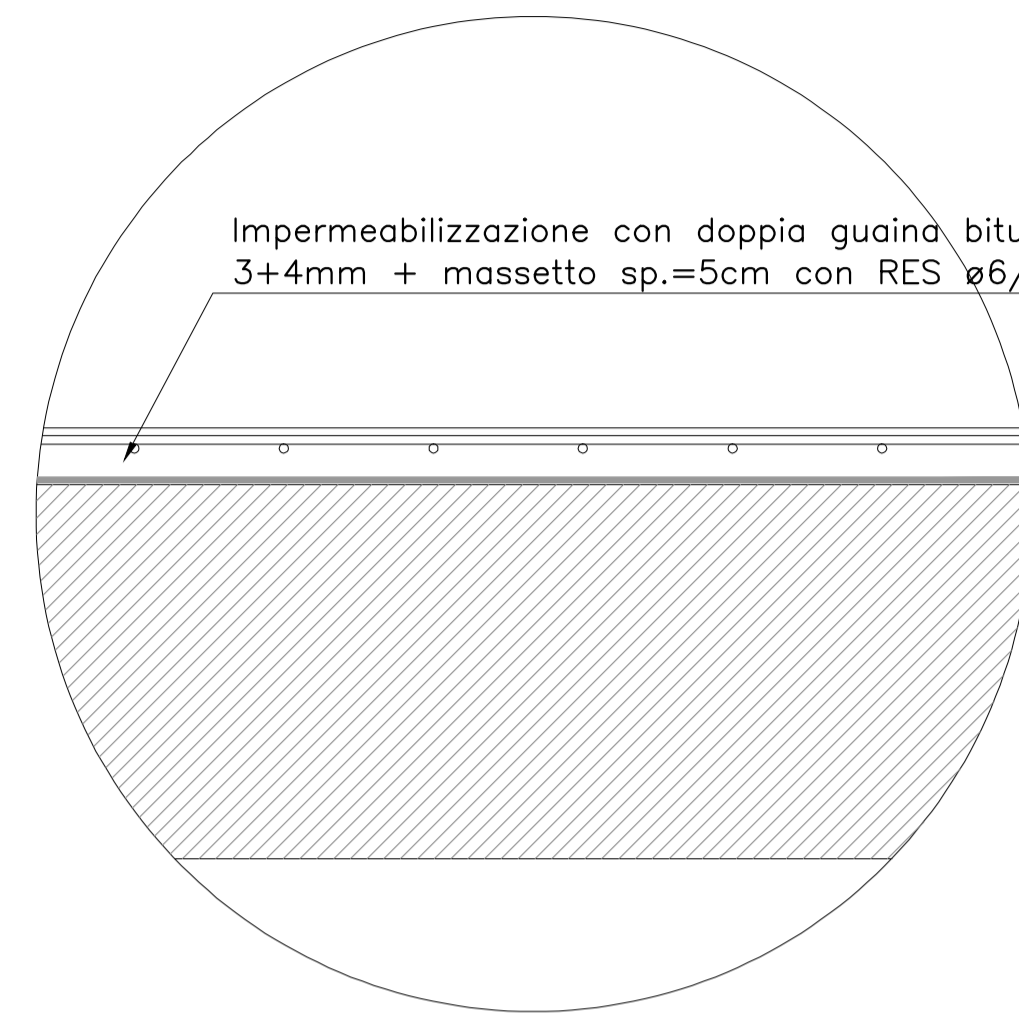
PROSPETTO PARAPETTO

Scala 1:20



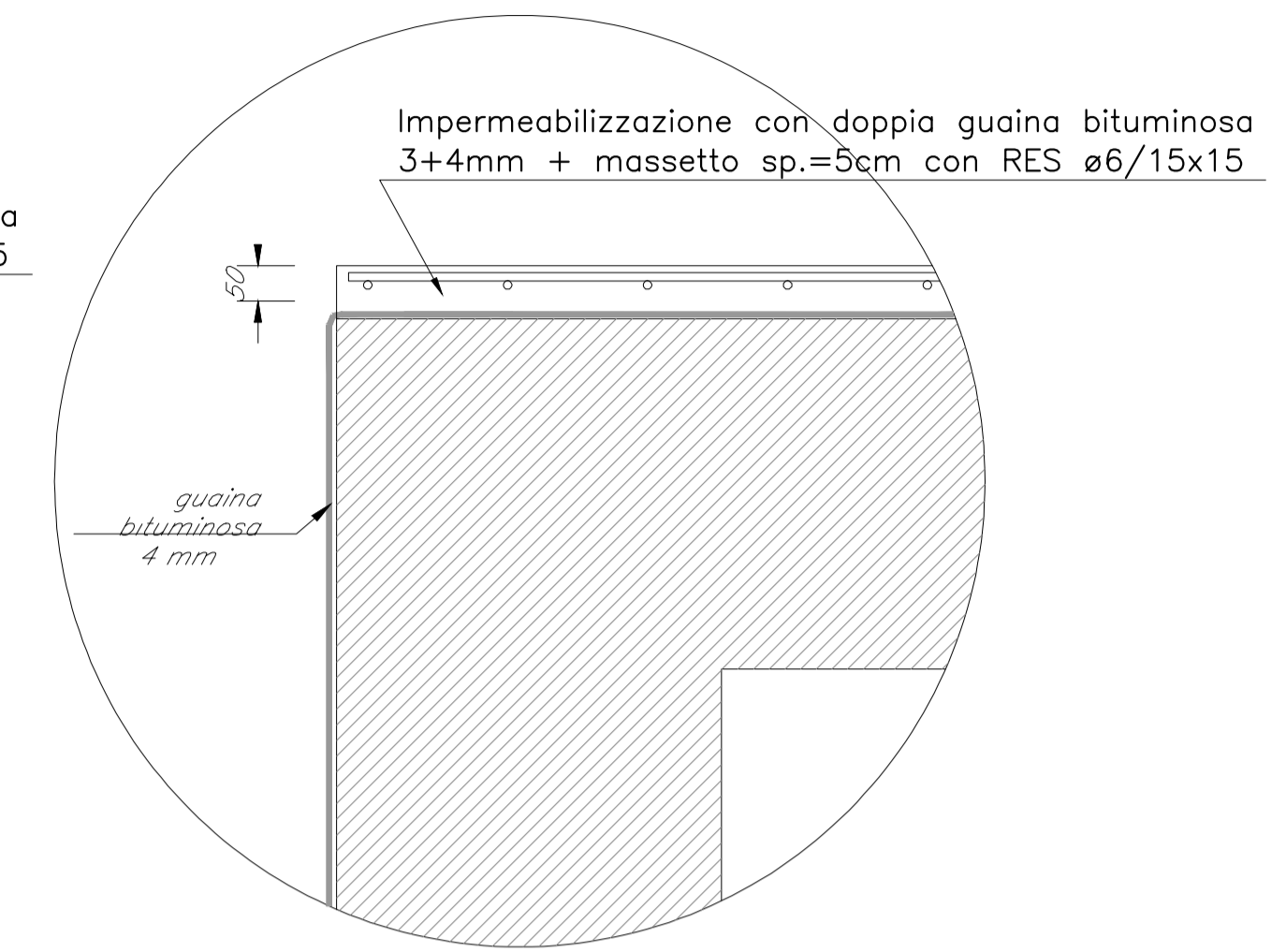
PARTICOLARE 1

Scala 1:10



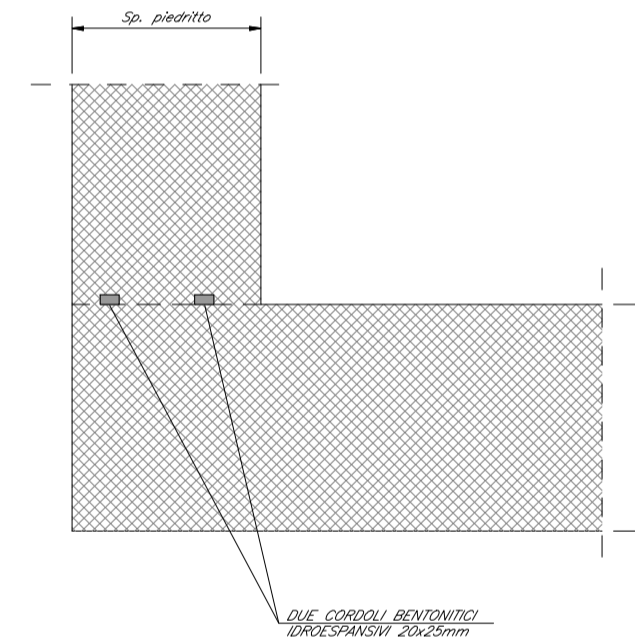
PARTICOLARE 2

Scala 1:10



**PARTICOLARE CORDOLI IDROESPANSIVI
SOLETTA FONDAZIONE - PIEDRITTO PARTICOLARE 3**

Scala 1:20



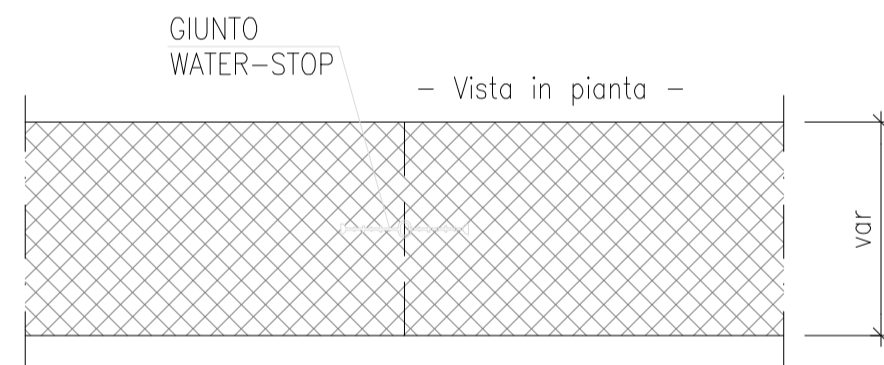
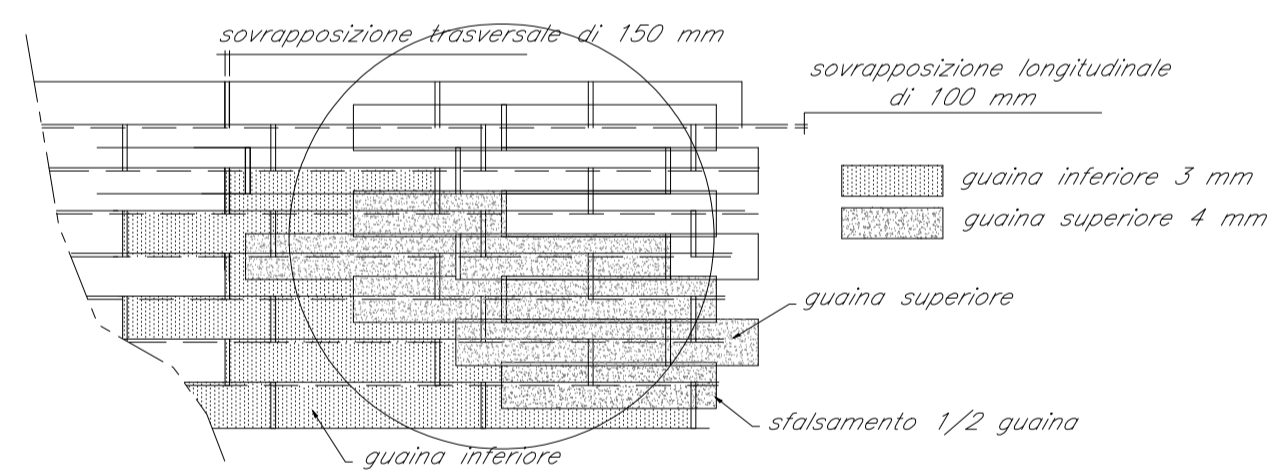
Per i dettagli della pavimentazione dei marciapiedi, delle finiture dell'interno dello scatolare e del corrimano delle scale fare riferimento agli elaborati specifici architettonici della fermata.

NOTA

Per la Tabella Materiali vedere elaborato: NB1R00D26TT0C000001A

SCHEMA DI POSA IMPERMEABILIZZAZIONE

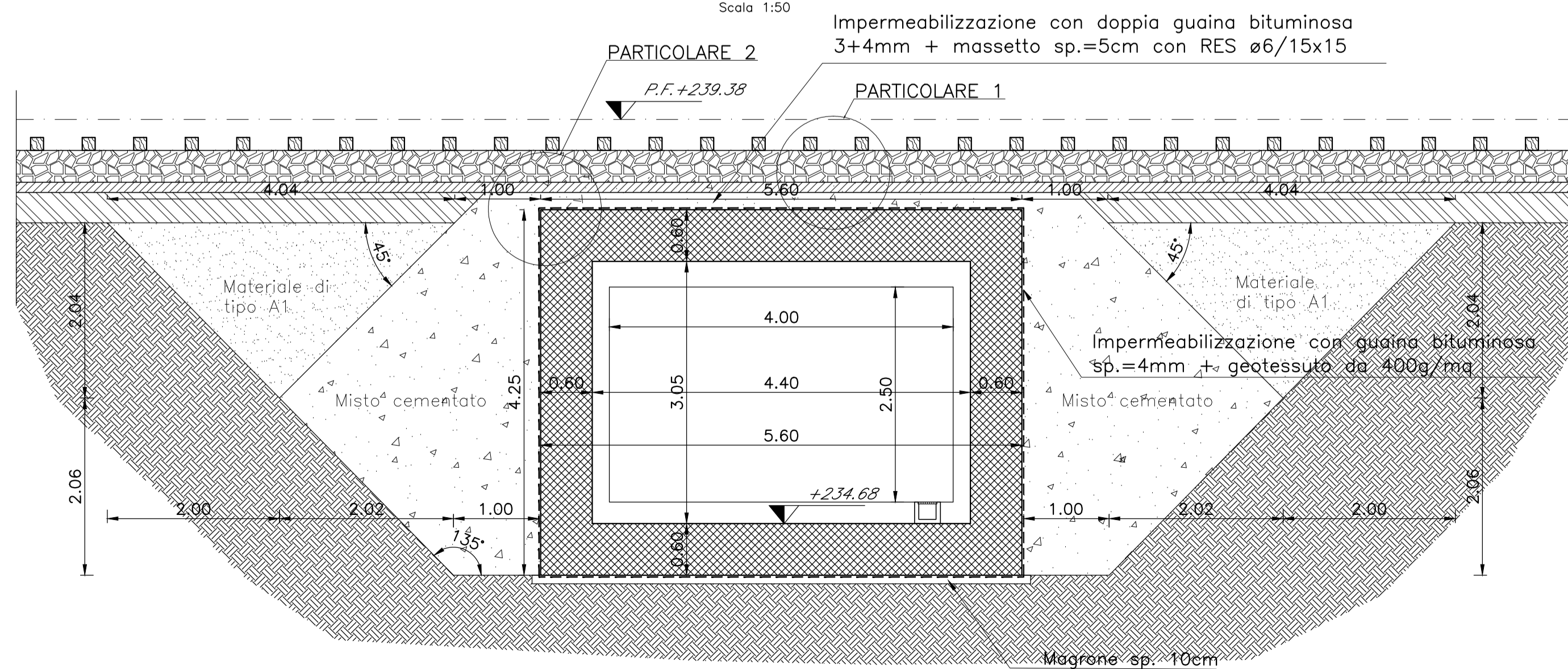
(doppia maglia bituminosa) Scala 1:20



Nota: profilati in resine viniliche termoplastiche: larghezza 220mm; spessore medio 2.50mm, a base P.V.C.

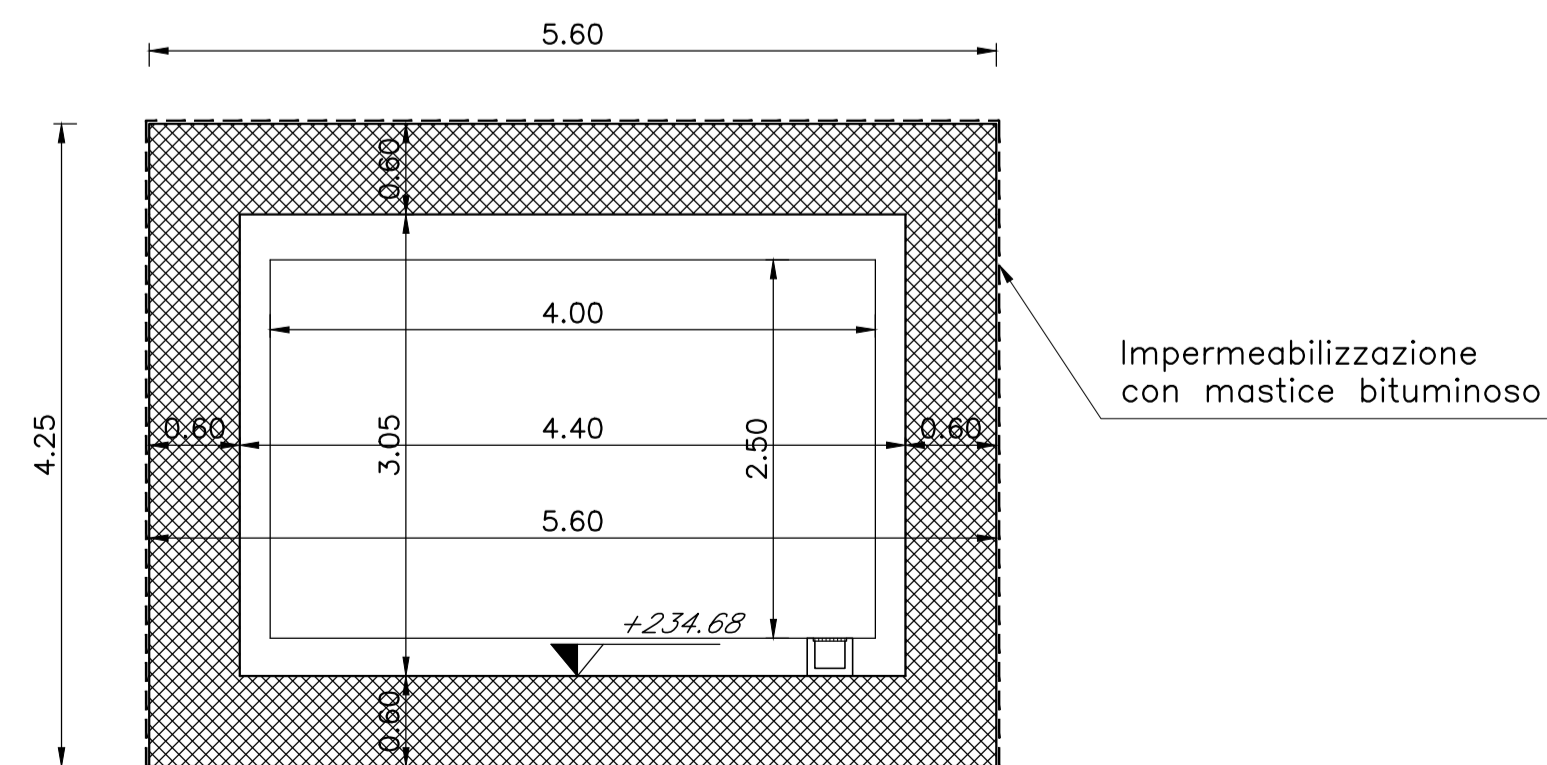
SEZIONE TIPO SCATOLARE

Scala 1:50



SEZIONE TIPO SCATOLARE A SPINTA

Scala 1:50



COMMITTENTE:
RFI
RETE FERROVIARIA ITALIANA
GRUPPO FERROVIE DELLO STATO ITALIANE

PROGETTAZIONE:
ITALFERR
GRUPPO FERROVIE DELLO STATO ITALIANE

CUP: J64H17000140001

U.O. INFRASTRUTTURE NORD

PROGETTO DEFINITIVO

RADDOPPIO PONTE S.PIETRO - BERGAMO - MONTELLO

APPALTO 2: PRG PONTE SAN PIETRO E RADDOPPIO DELLA LINEA DA CURNO A BERGAMO

FV03 - Sottopasso fermata di Ponte S.Pietro
Particolari, dettagli e finiture

SCALA:
VARIE

COMMESSA LOTTO FASE ENTE TIPO DOC. OPERA/DISCIPLINA PROGR. REV.
NB1R 02 D 26 BZ FV0300 001 A

Rev.	Descrizione	Redatto	Data	Verificato	Data	Approvato	Data	Autorizzato	Data
A	Emissione esecutiva	F. Serru	Marzo 2020	A. Maran	Marzo 2020	M. Berlingieri	Marzo 2020	A. Di Negro	

File: NB1R02D26BZFV0300001A.dwg

n.Elabor.: 170