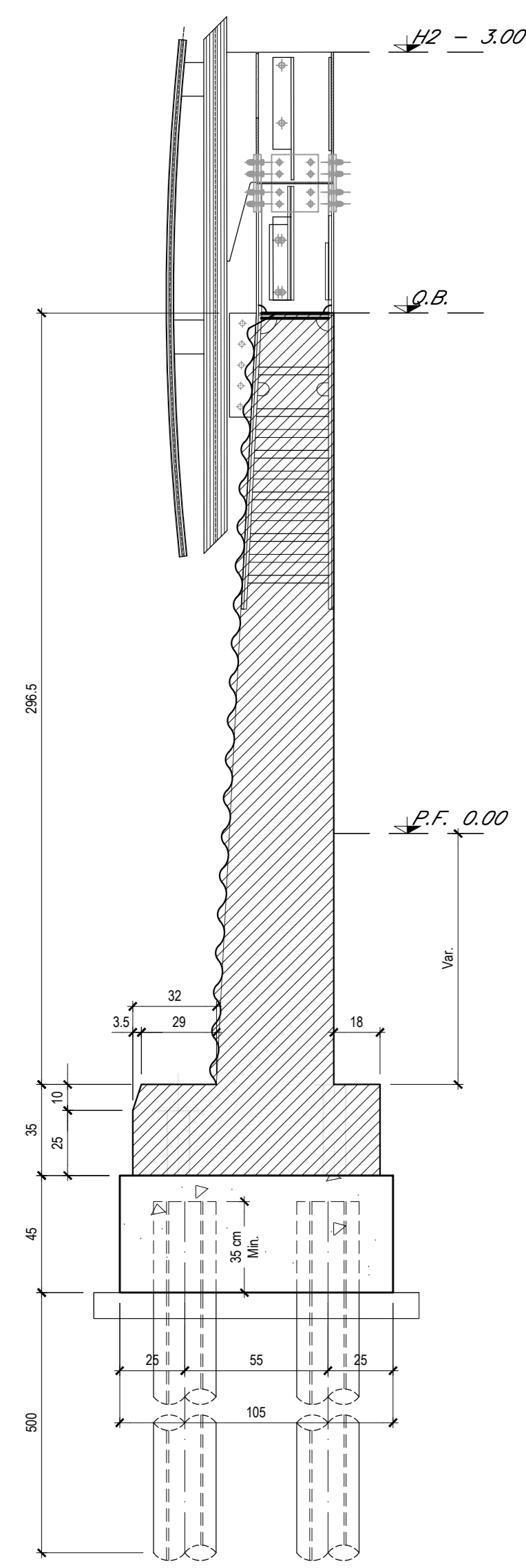
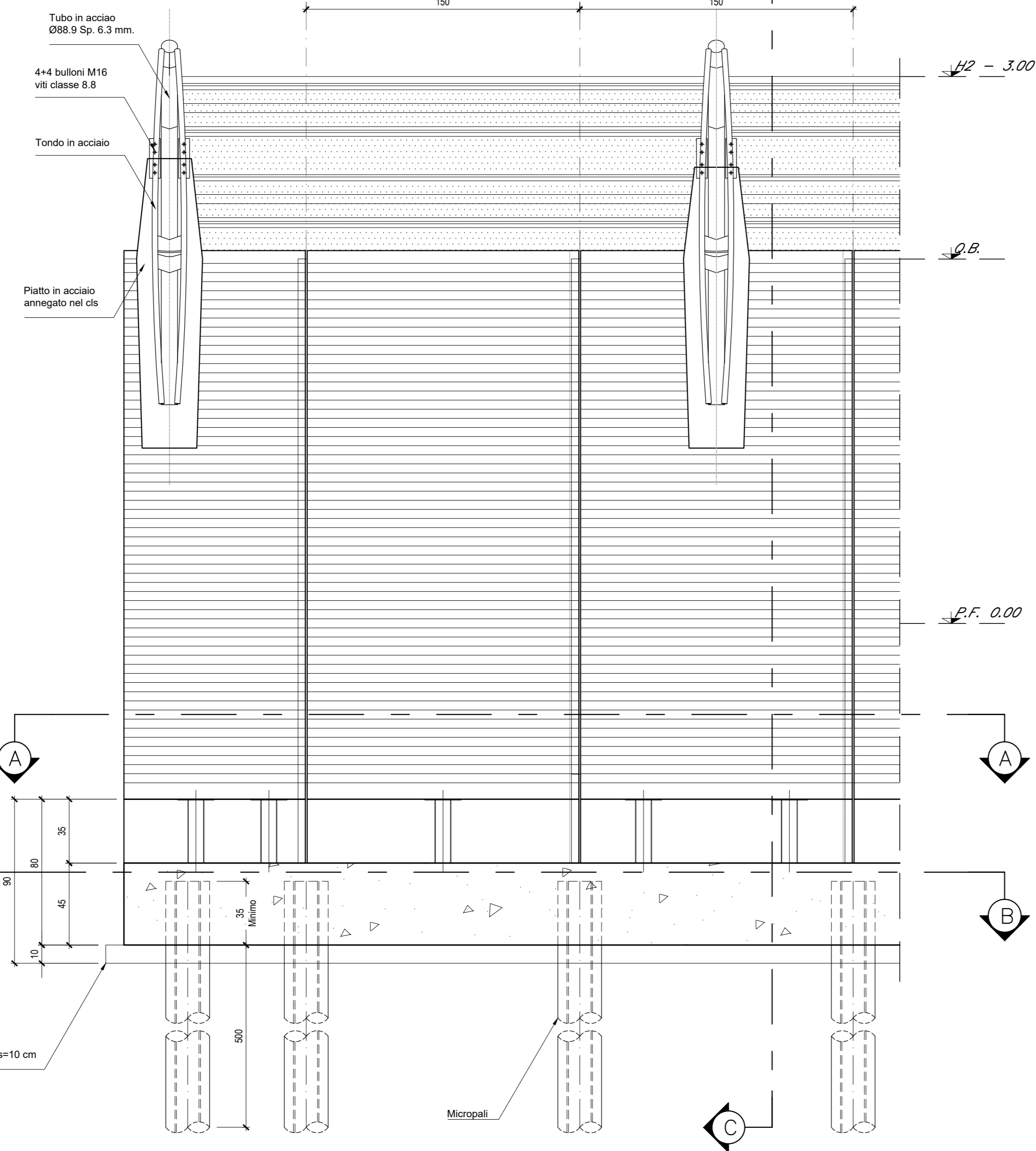


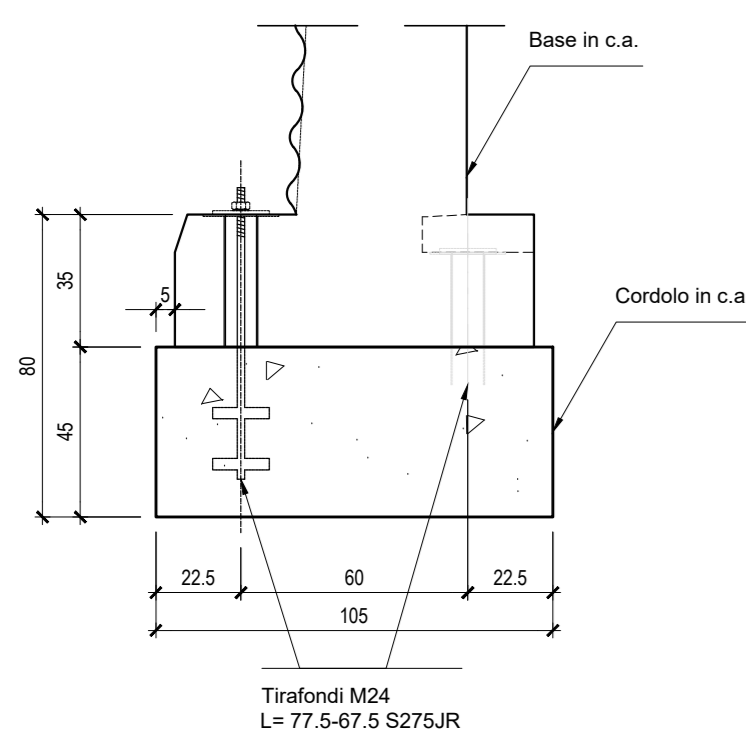
SEZIONE C-C
SCALA 1:20



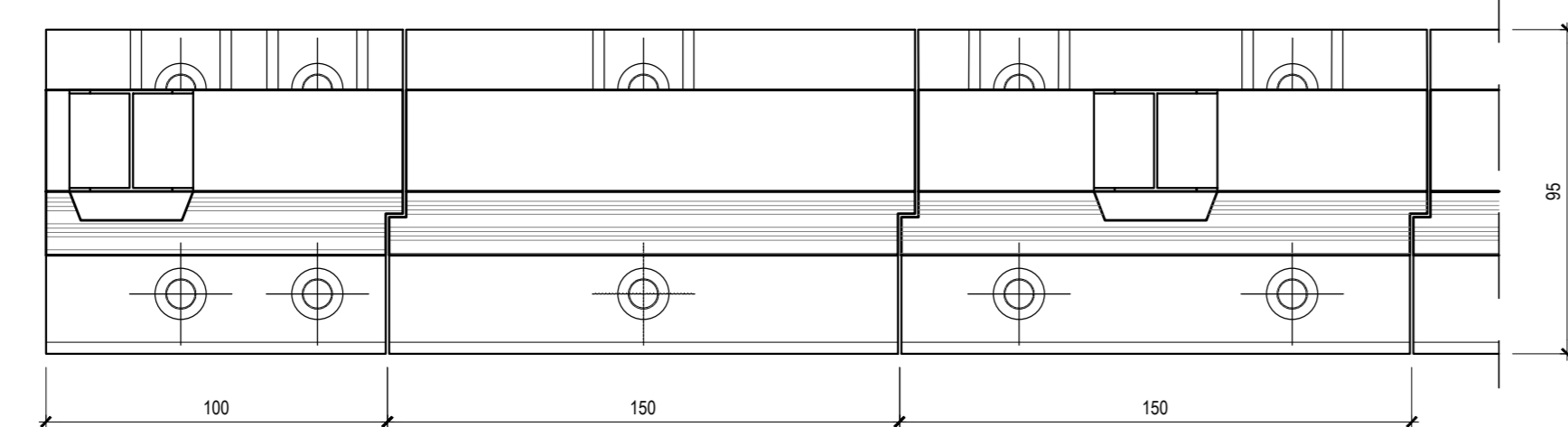
BARRIERA TIPO "H2"
PROSPETTO LATO ESTERNO
SCALA 1:20



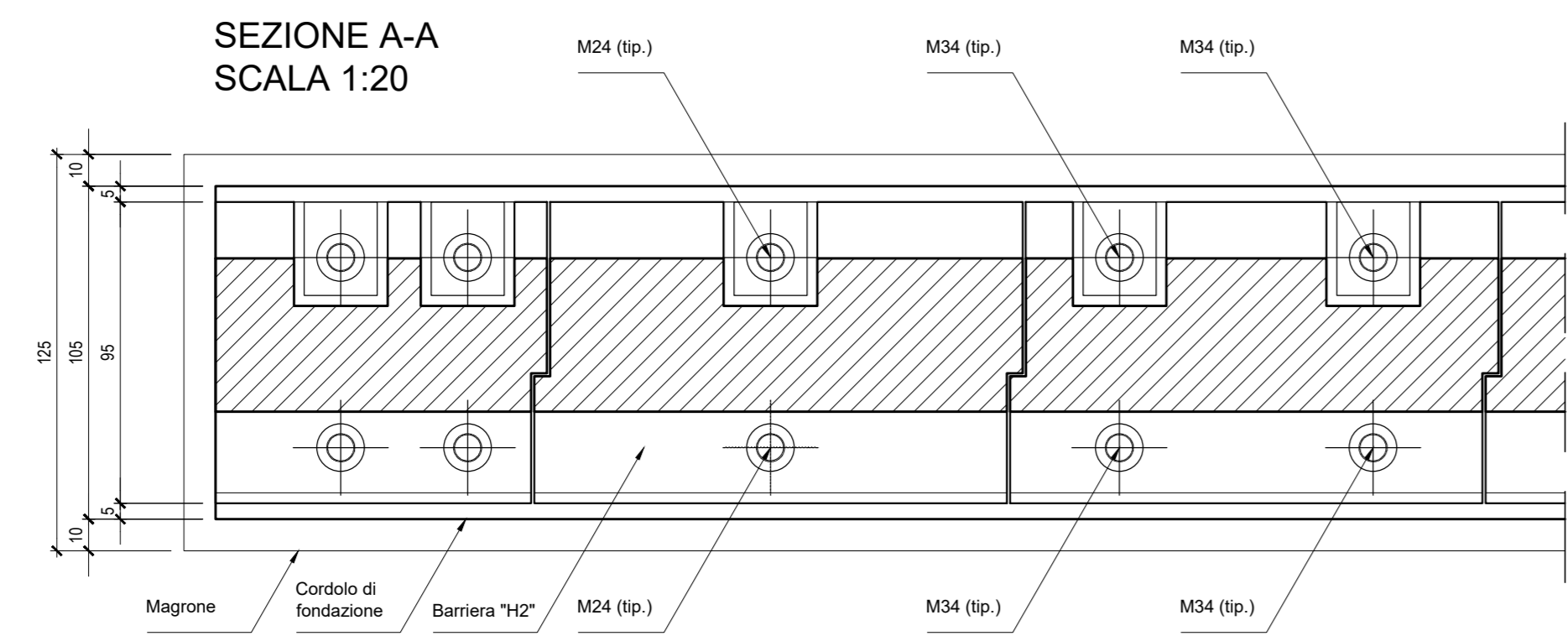
BARRIERA TIPO "H2"
SEZIONE SUI TIRAFONDI
SCALA 1:20



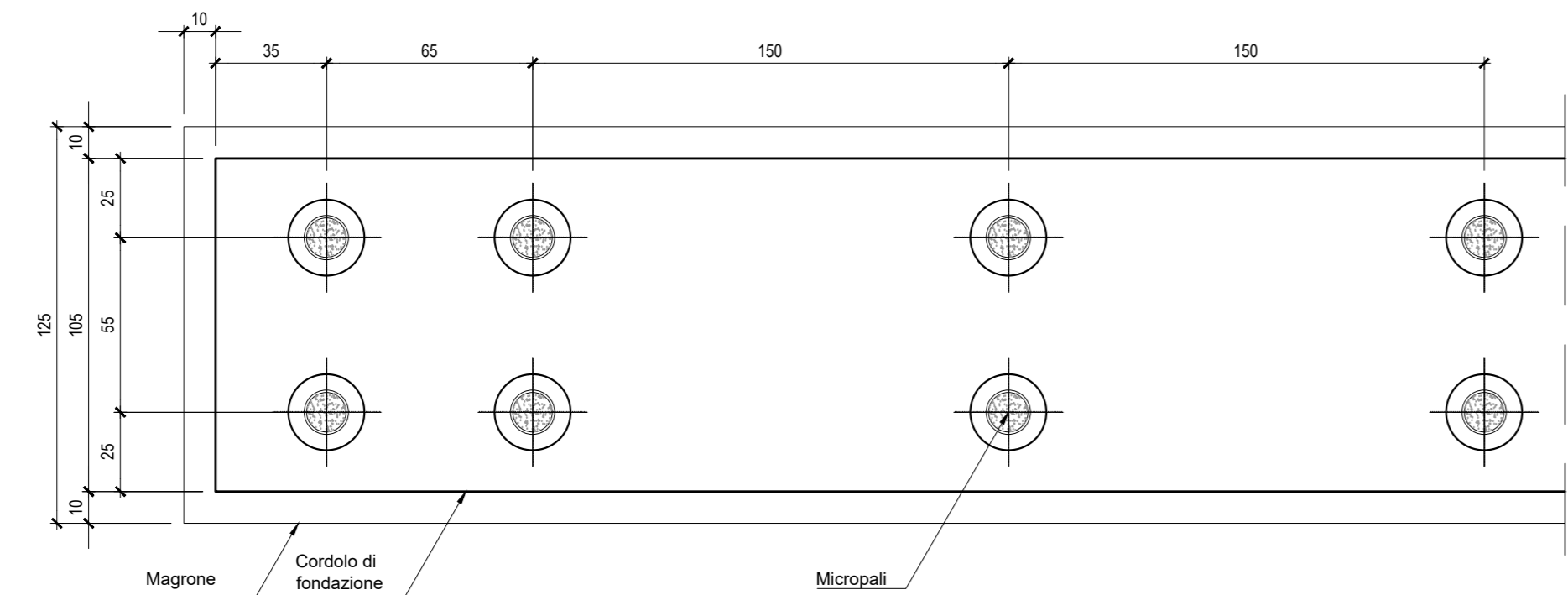
VISTA SUPERIORE
SCALA 1:20



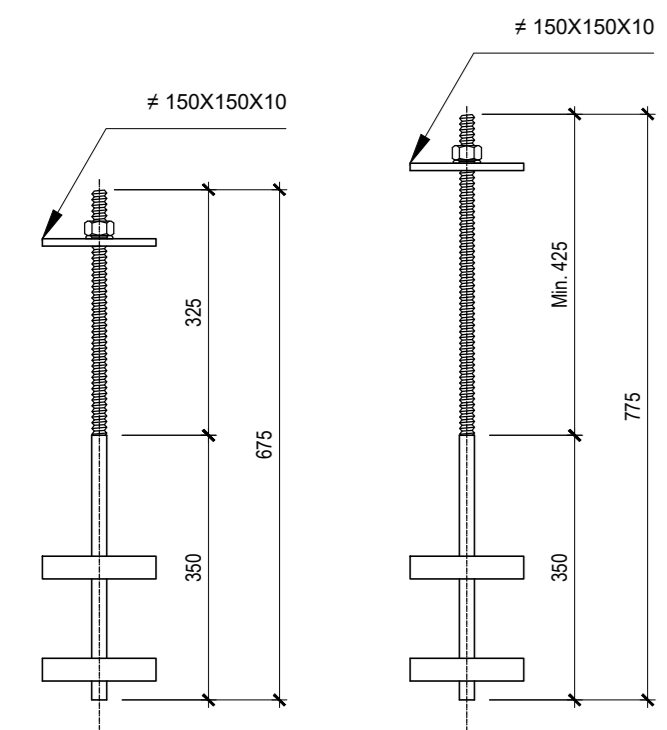
SEZIONE A-A
SCALA 1:20



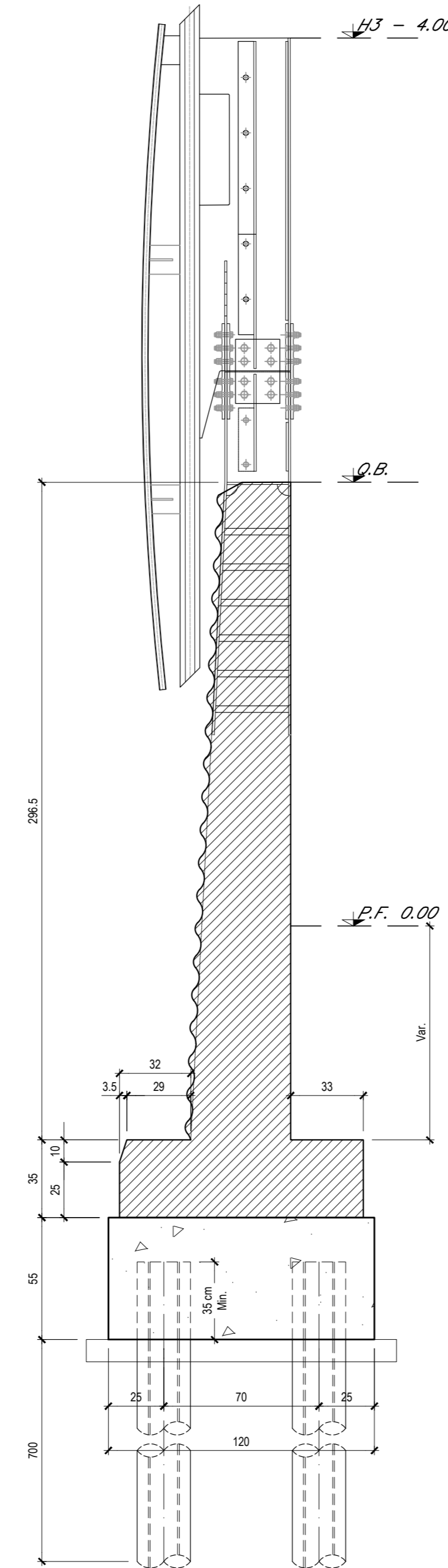
SEZIONE B-B
SCALA 1:20



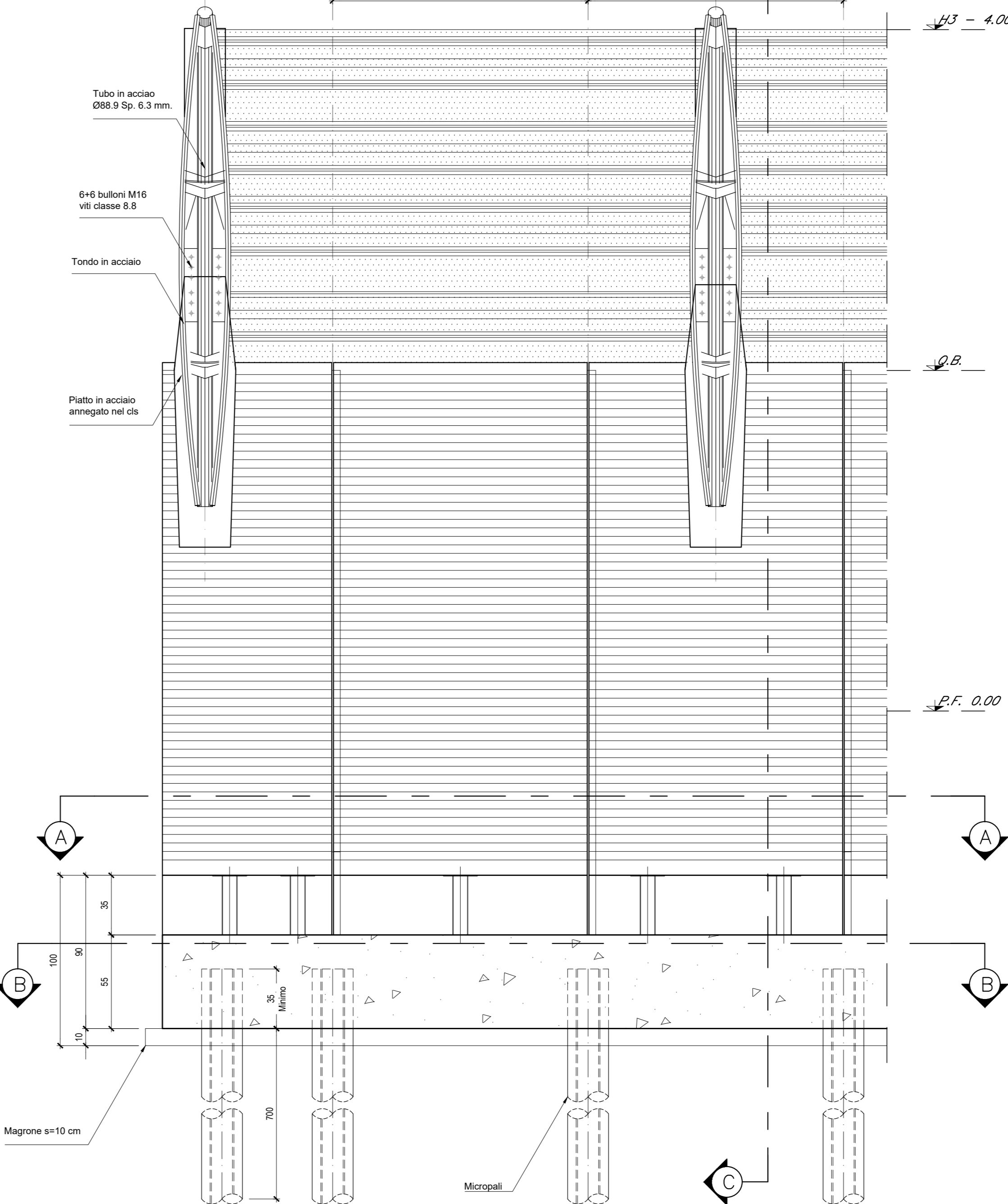
BARRIERA TIPO "H2"
TIRAFONDI M24 (misure in mm)
SCALA 1:10



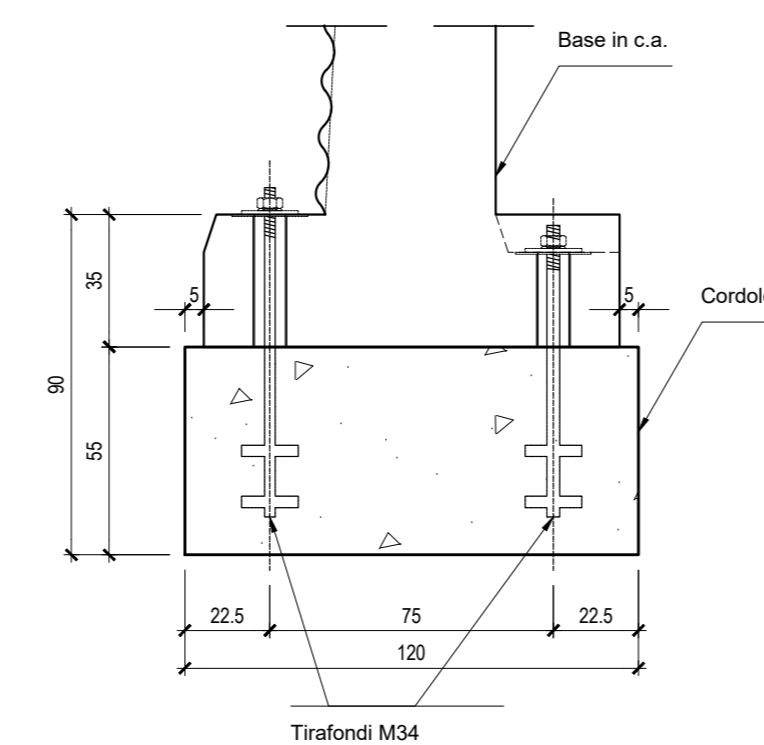
SEZIONE C-C
SCALA 1:20



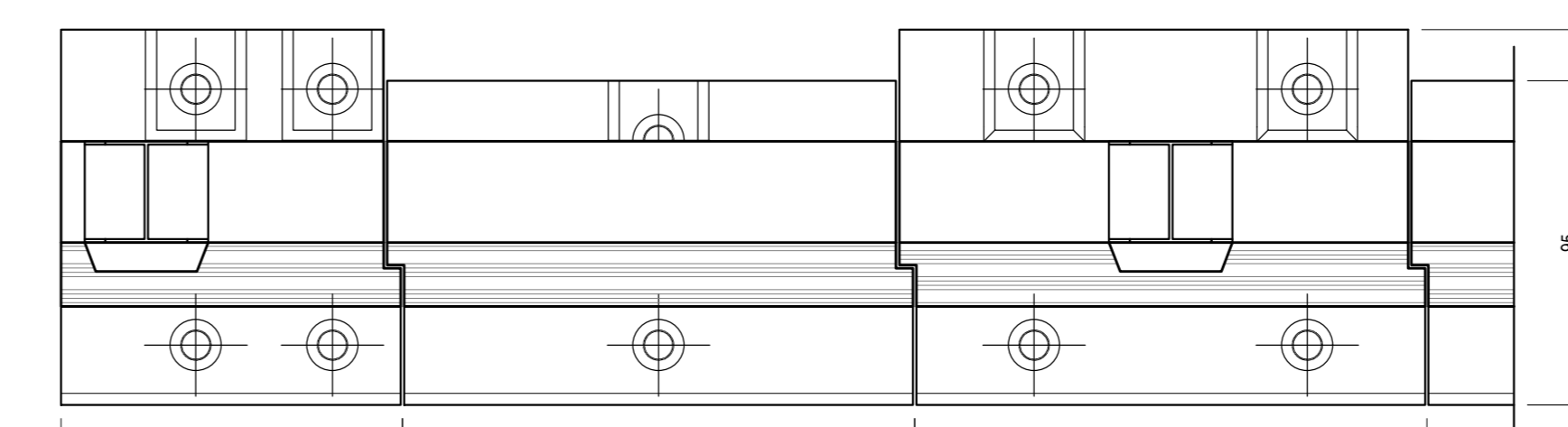
PROSPETTO LATO ESTERNO
SCALA 1:20



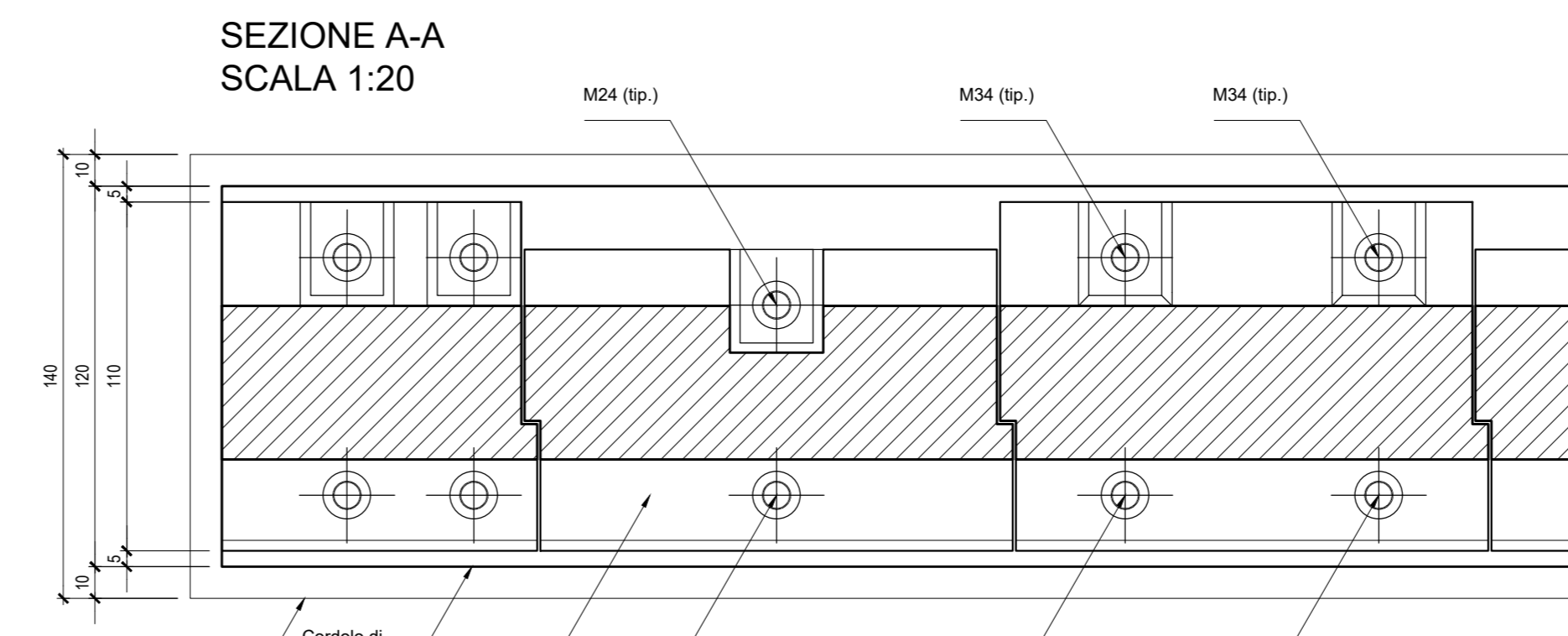
BARRIERA TIPO "H3"
SEZIONE SUI TIRAFONDI
SCALA 1:20



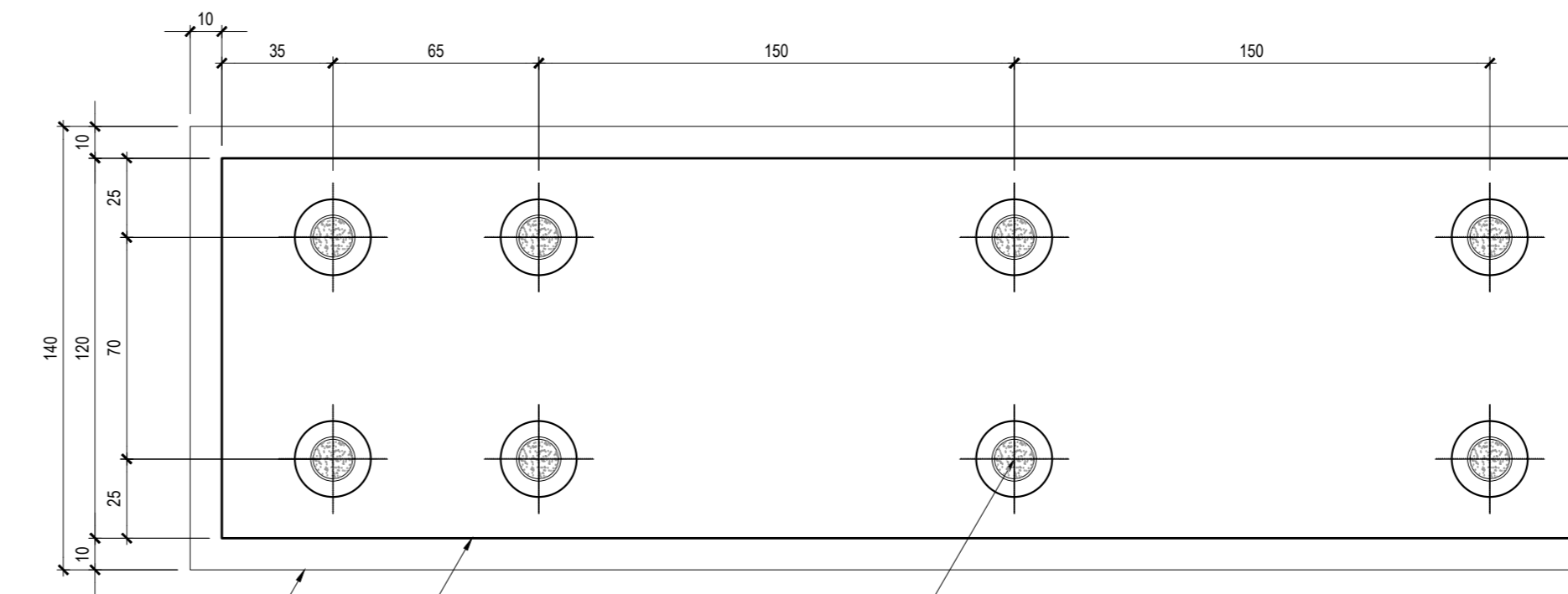
VISTA SUPERIORE
SCALA 1:20



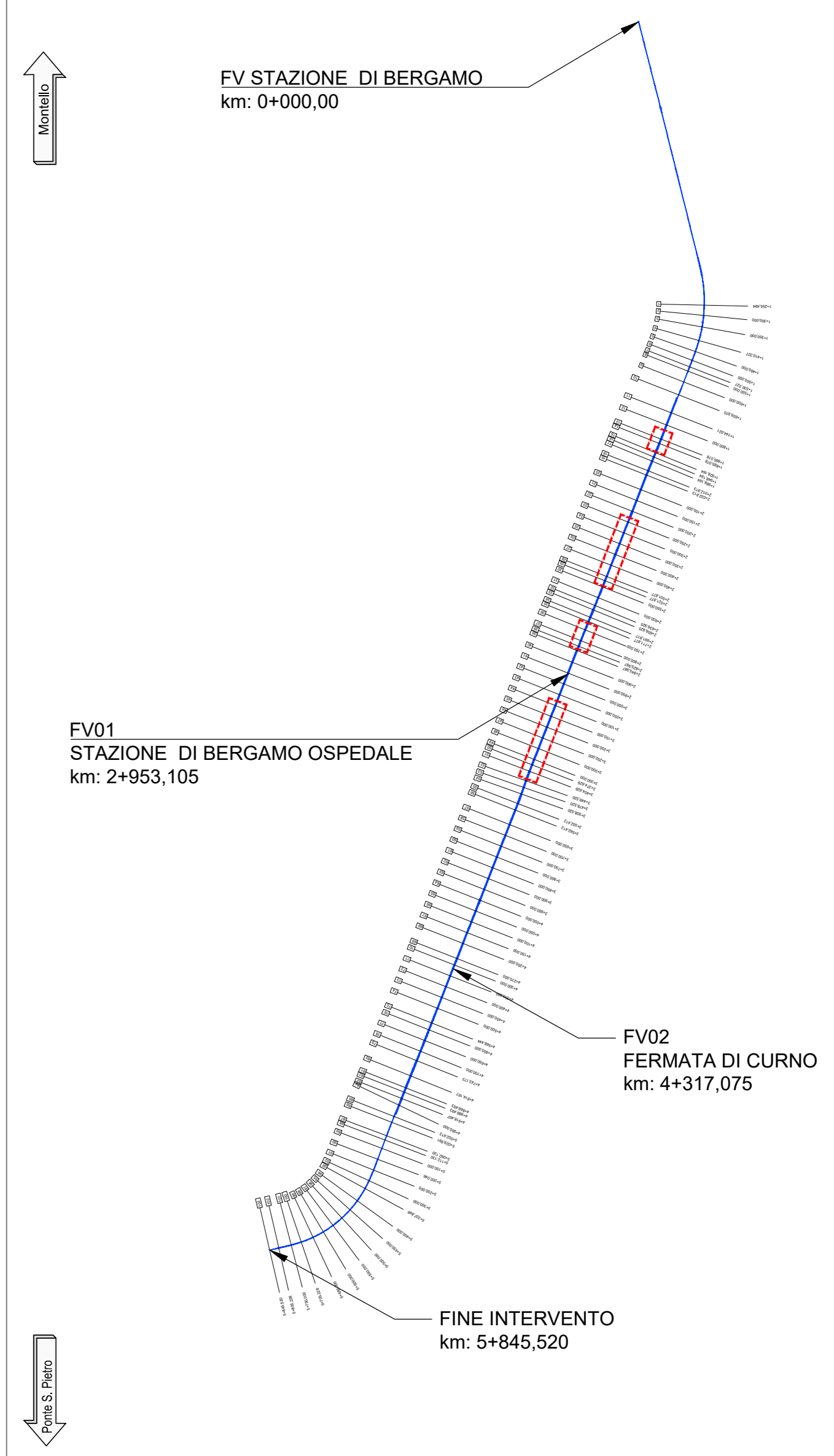
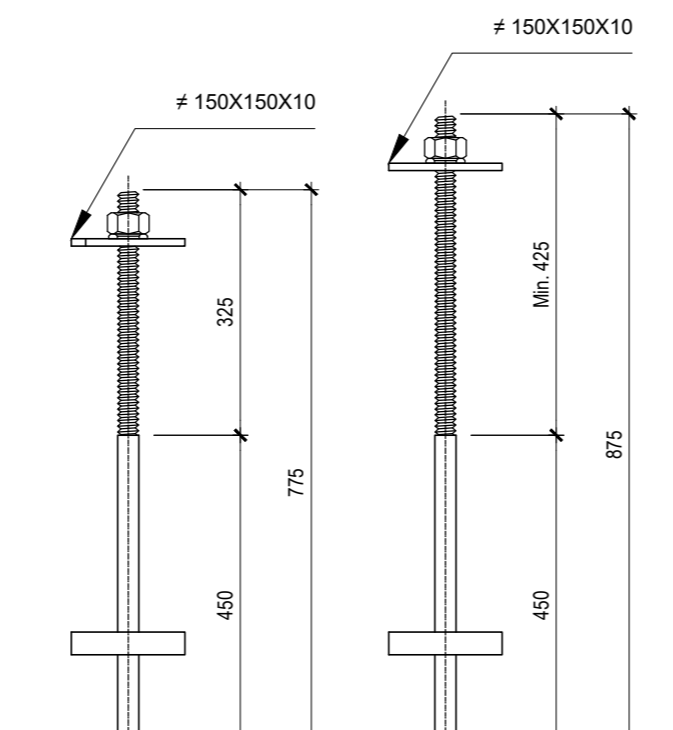
SEZIONE A-A
SCALA 1:20



SEZIONE B-B
SCALA 1:20



BARRIERA TIPO "H3"
TIRAFONDI M34 (misure in mm)
SCALA 1:10



NOTA MICROPALI

- 1 MICROPALI DI FONDAZIONE DELLE BARRIERE SARANNO DEL TIPO VALVOLATI INIETTATI A PRESSIONE.
- MICROPALI DI DIAMETRO DI PERFORAZIONE 240mm
- LUNGHEZZA MICROPALI 7,00m/5,00m
- ARMATURA MICROPALI TUBOLARE IN ACCIAIO Ø139,7mm SP. 8mm
- INTERASSE LONGITUDINALE MICROPALI 1,50m
- INTERASSE TRASVERSALE MICROPALI 0,70m/0,55m

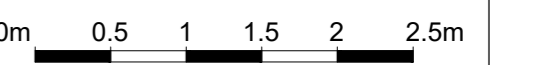
NOTE

- TUTTE LE MISURE SONO ESPRESSE IN CM SE NON DIVERSAMENTE SPECIFICATO.
- INCIDENZA ARMATURA CORDOLO = 105 Kg/m³

CARATTERISTICHE DEI MATERIALI

- PER LA TABELLA MATERIALI FARE RIFERIMENTO AL DOCUMENTO NB1R00D26TTOC000001A - TABELLA MATERIALI

SCALA GRAFICA 1:50



COMMITTENTE:



PROGETTAZIONE:



CUP: J64H17000140001

U.O. INFRASTRUTTURE NORD

PROGETTO DEFINITIVO

RADDOPPIO PONTE S.PIETRO - BERGAMO - MONTELLO

APPALTO 2: PRG PONTE SAN PIETRO E RADDOPPIO DELLA LINEA DA CURNO A BERGAMO

BARRIERE ANTIRUMORE E MURI DI RECINZIONE

Barriera RFI H2 e H3 - Carpenteria fondazioni e particolari costruttivi

COMMESSA	LOTTO	FASE	ENTE	TIPO DOC.	OPERA/DISCIPLINA	PROGR.	REV.
NB1R	02	D	26	BZ	R10000	001	A

Rev.	Descrizione	Redatto	Data	Verificato	Data	Approvato	Data	Autorizzato Data
A	Emissione esecutiva	F. Sempì	Marzo 2020	A. Maran	Marzo 2020	M. Berlingeri	Marzo 2020	A. Pirego

SCALA: Varie							
File: NB1R02D26BZRI000001A.dwg n. Etab.:							