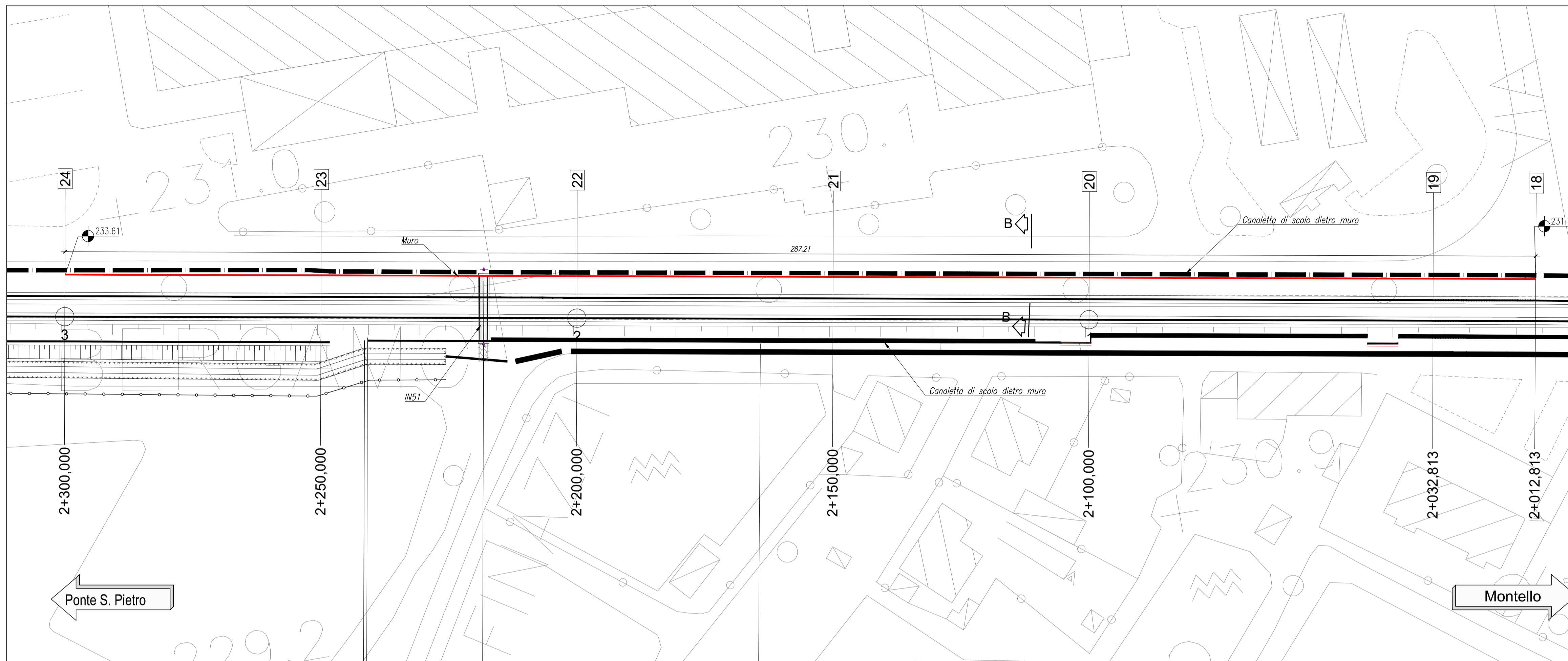
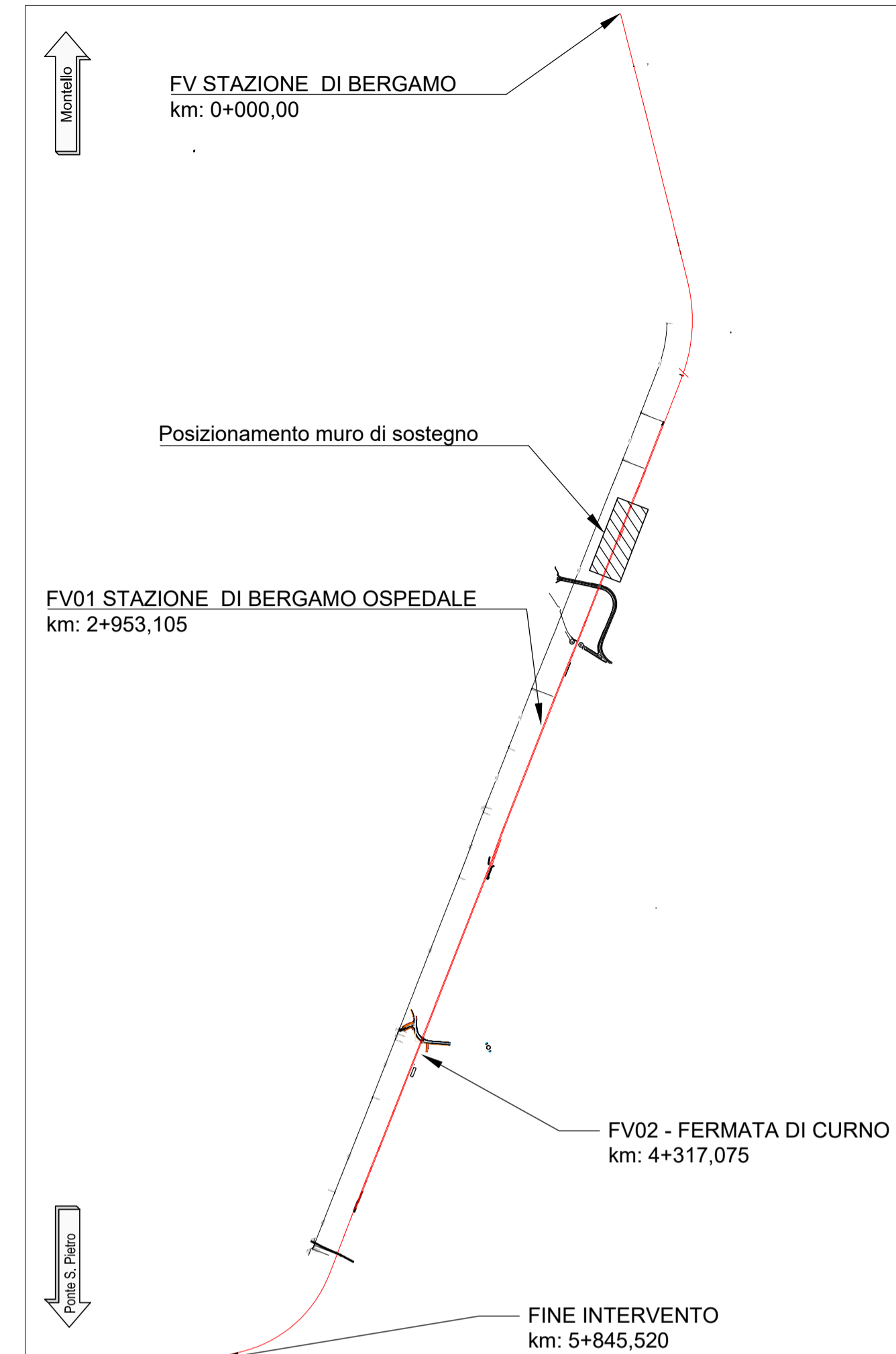


PLANIMETRIA

Scala 1:500



KEY PLAN - Scala 1:20.000



Per Tabella Materiali: vedi tav. NB1R00D26TTOC000001A

INCIDENZA ARMATURE:	[kg/mc]
PARAMENTO	88
FONDAZIONE	88

COMMITTENTE: **RFI** RETE FERROVIARIA ITALIANA GRUPPO FERROVIE DELLO STATO ITALIANE

PROGETTAZIONE: **ITALFERR** GRUPPO FERROVIE DELLO STATO ITALIANE

CUP: J64H17000140001

U.O. INFRASTRUTTURE NORD

PROGETTO DEFINITIVO

RADDOPPIO PONTE S.PIETRO - BERGAMO - MONTELLA

APPALTO 2: PRG PONTE SAN PIETRO E RADDOPPIO DELLA LINEA DA CURNO A BERGAMO

OPERE DI SOSTEGNO SEDE
Muro di sostegno da pk 2+012 a pk 2+300
Pianta e Sezioni

SCALA: VARIE

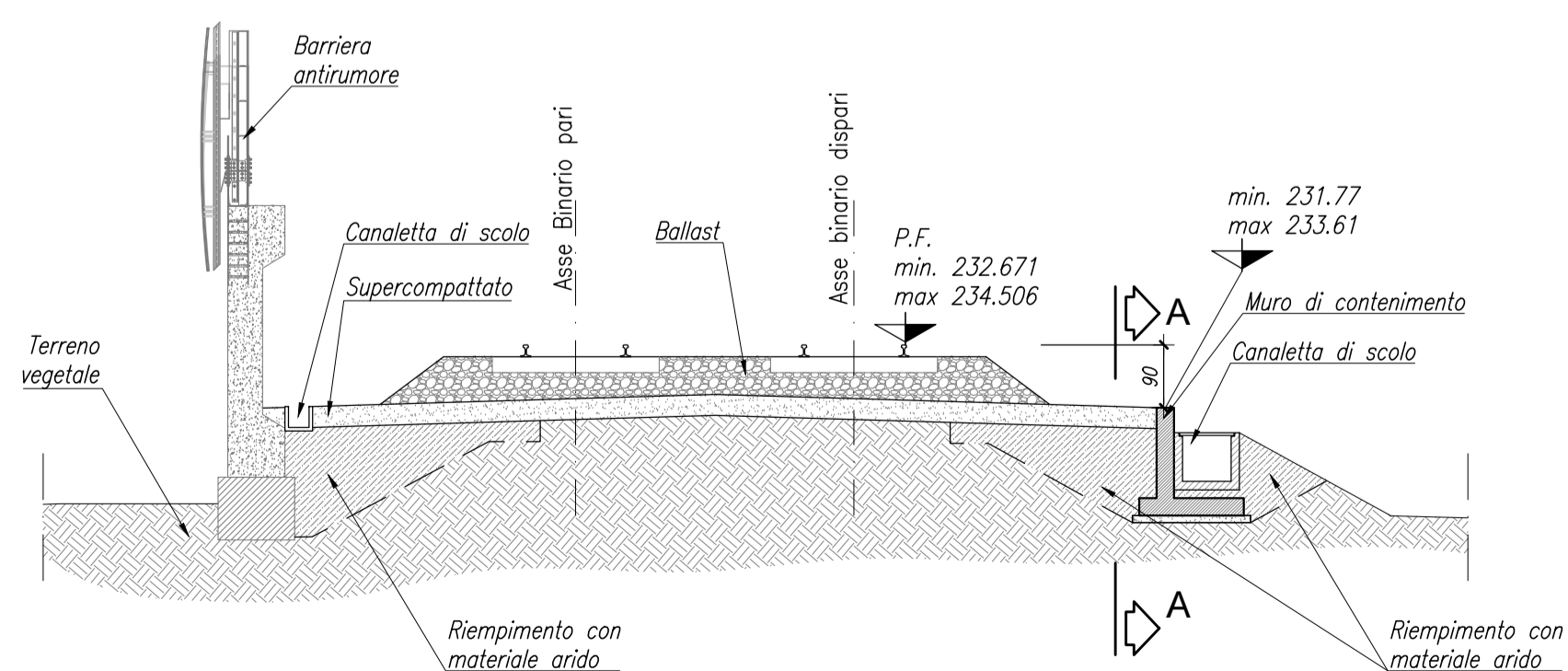
COMMESSA	LOTTO	FASE	ENTE	TIPO DOC.	OPERA/DISCIPLINA	PROGR.	REV.
NB1R	02	D	26	BZ	R10005	001	A

Rev.	Descrizione	Redatto	Data	Verificato	Data	Approvato	Data	Autorizzato	Data
A	Emissione esecutiva	F. Serru	Marzo 2020	A. Miran	Marzo 2020	M. Berni	Marzo 2020	A. Perego	

File: NB1R02D26BZR10005001A.dwg n.Elabor.: _____

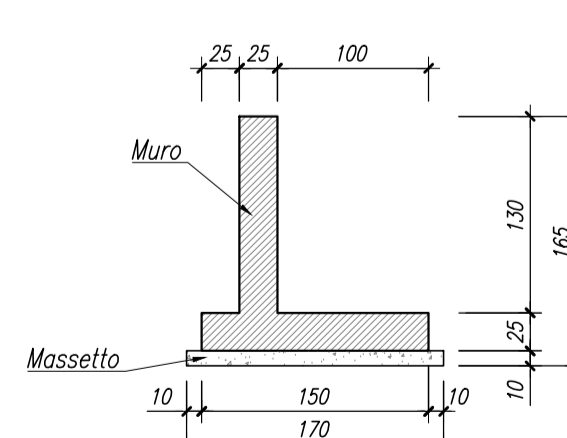
SEZIONE TIPO RILEVATO FERROVIARIO CON MURO

Scala 1:100



SEZIONE B-B

Scala 1:50



PROSPETTO A-A

Scala 1:50

