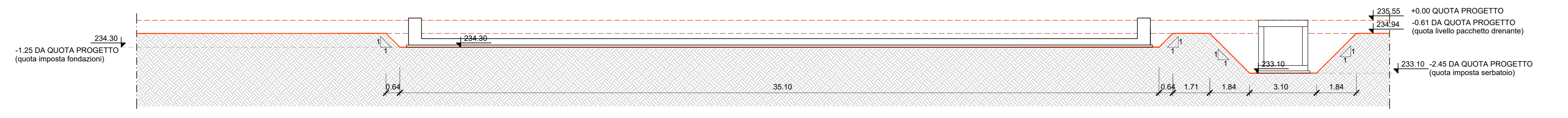
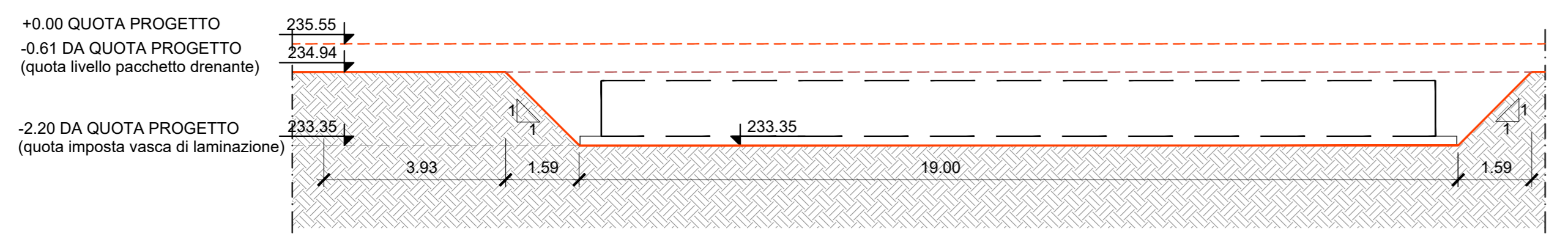


QUANTITA' DI TERRENO SCAVATE		
VOL.1	scavo quota pacchetto drenante -0.61m dal piano di campagna	vol. 708.23mc
VOL.2	scavo fino alla quota imposta fondazioni del fabbricato -1.35m dal piano di campagna	vol. 204.29mc
VOL.3	scavo fino alla quota imposta serbatoio -2.45m dal piano di campagna	vol. 94.37mc
VOL.4	scavo fino alla quota imposta vasca di laminazione -1.50m dal piano di campagna	vol. 337.84mc
VOLUME TOTALE SCAVATO		vol. 1344.73mc

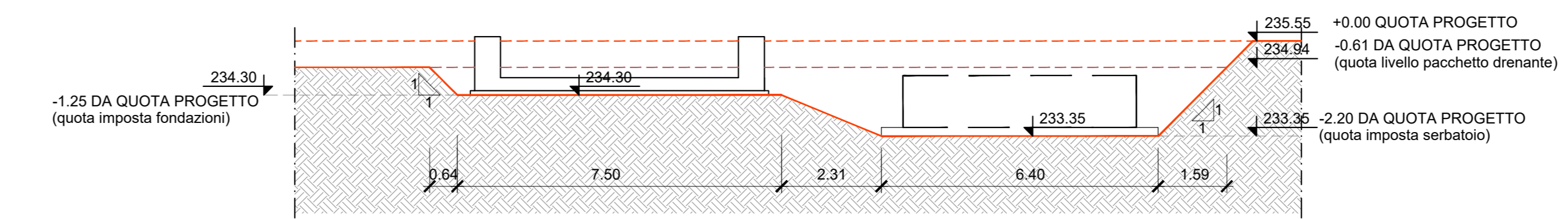
SEZIONE A-A
scala 1:100



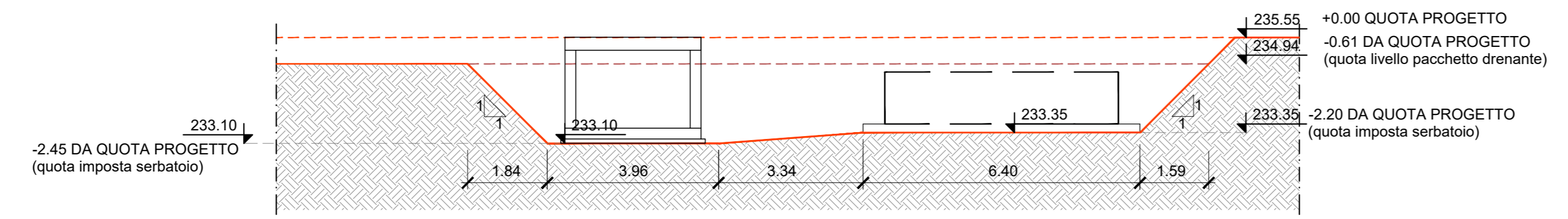
SEZIONE B-B
scala 1:100



SEZIONE C-C
scala 1:100



SEZIONE D-D
scala 1:100



COMMITTENTE:
RFI
RETE FERROVIARIA ITALIANA
GRUPPO FERROVIE DELLO STATO ITALIANE

PROGETTAZIONE:
ITALFER
GRUPPO FERROVIE DELLO STATO ITALIANE

CUP: J64H17000140001

U.O. INFRASTRUTTURE NORD

PROGETTO DEFINITIVO

RADDOPPIO PONTE S.PIETRO - BERGAMO - MONTELLO

APPALTO 2: PRG PONTE SAN PIETRO E RADDOPPIO DELLA LINEA DA CURNO A BERGAMO

OPERE D'ARTE
FA03 - FABBRICATO TECNOLOGICO CURNO
PIANTA SCAVI

SCALA:
1:100

COMMESSA LOTTO FASE ENTE TIPO DOC. OPERA/DISCIPLINA PROGR. REV.
NB1R 02 D 26 PA FA0300 004 A

Rev.	Descrizione	Redatto	Data	Verificato	Data	Approvato	Data	Autorizzato	Data
A	Emissione esecutiva	F. Sempì	Marzo 2020	M. Bertoni	Marzo 2020	M. Bertoni	Marzo 2020	A. Pirego	Marzo 2020