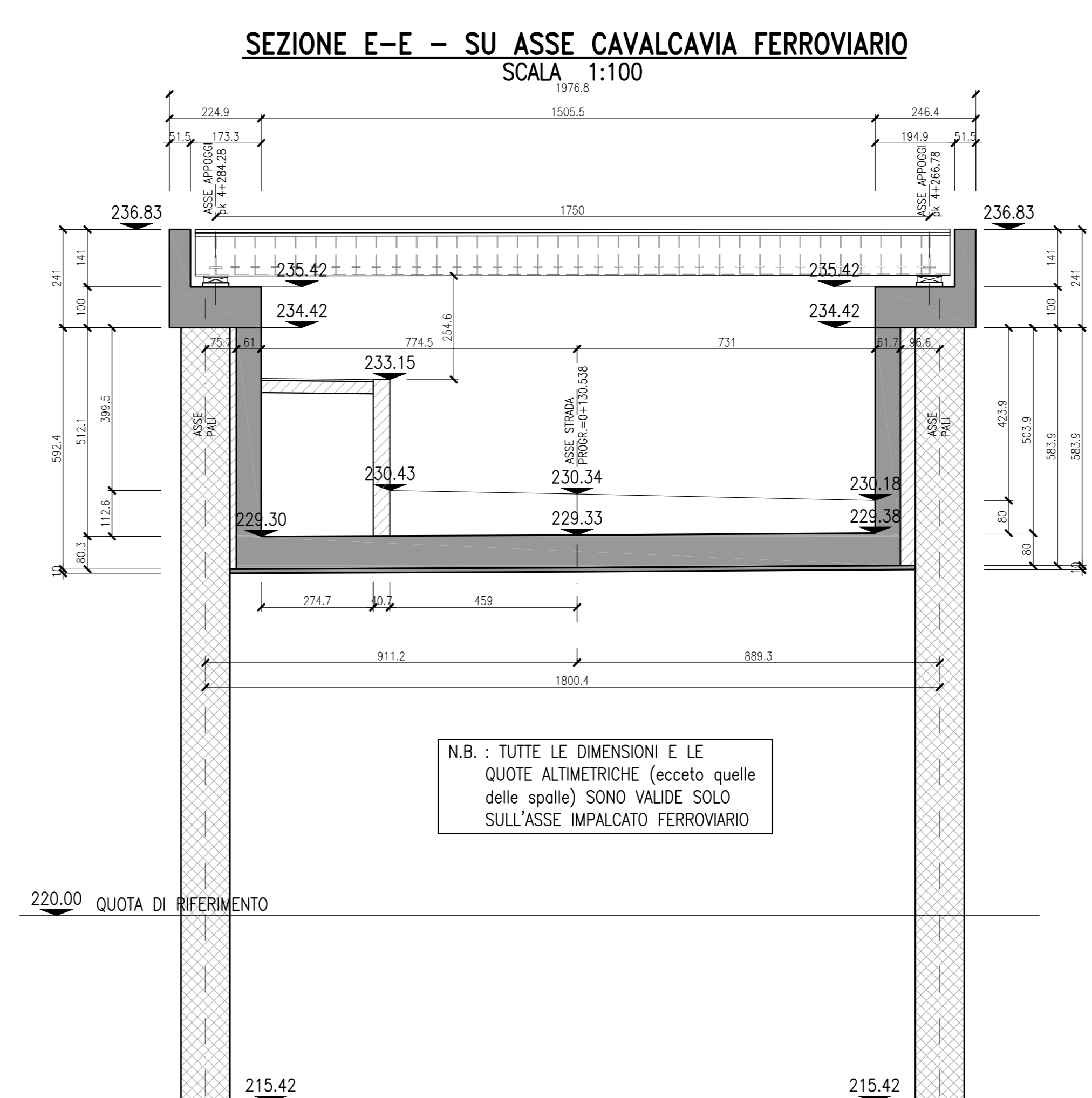
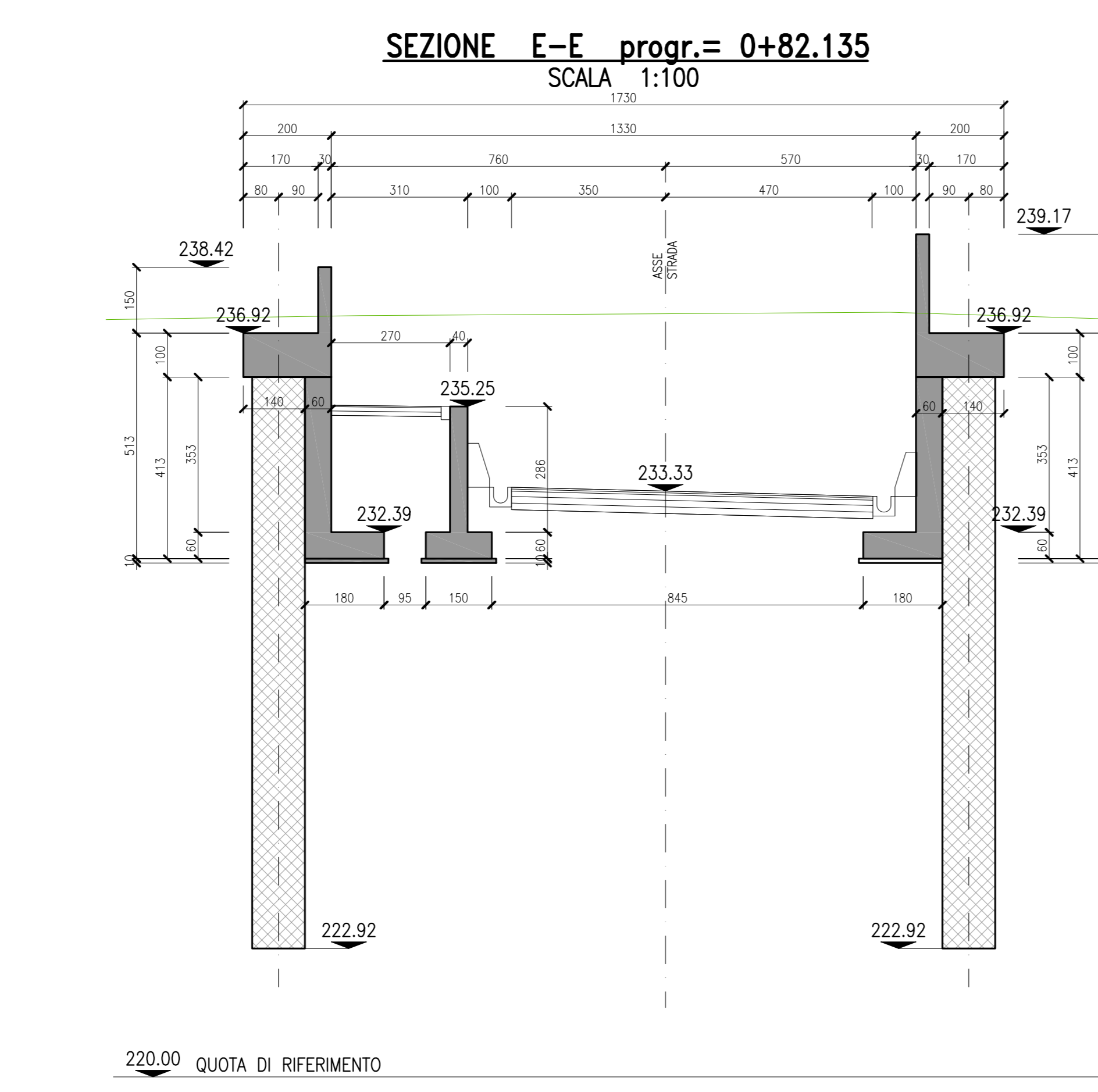
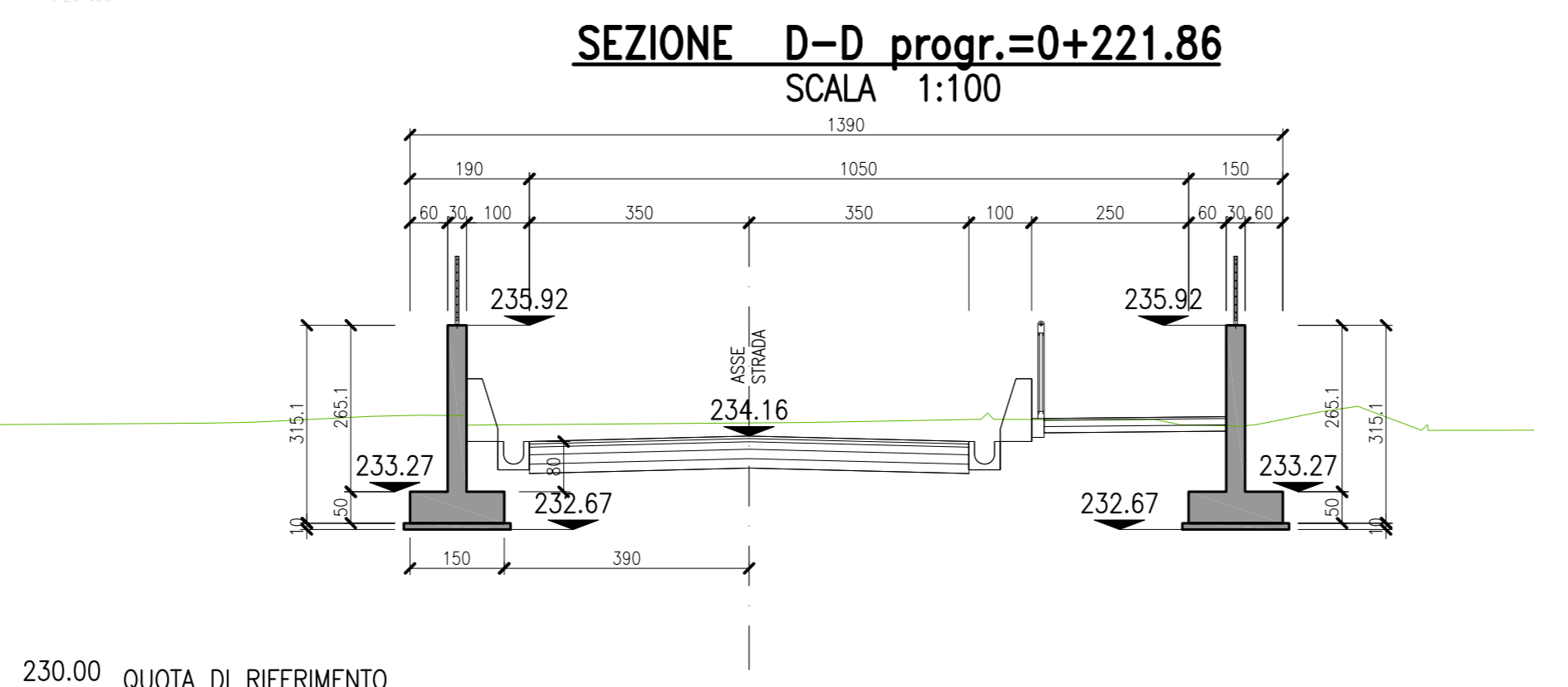
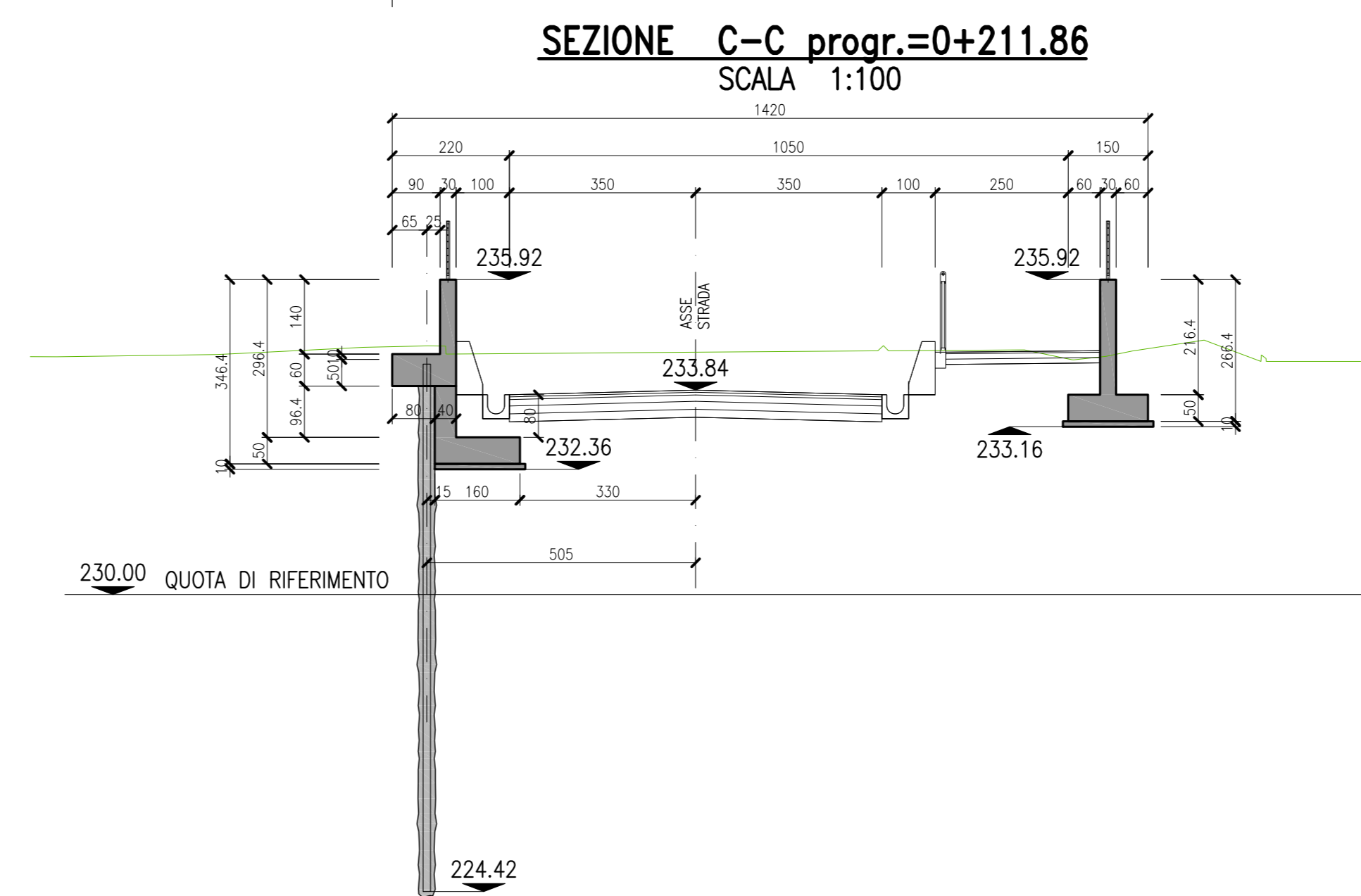
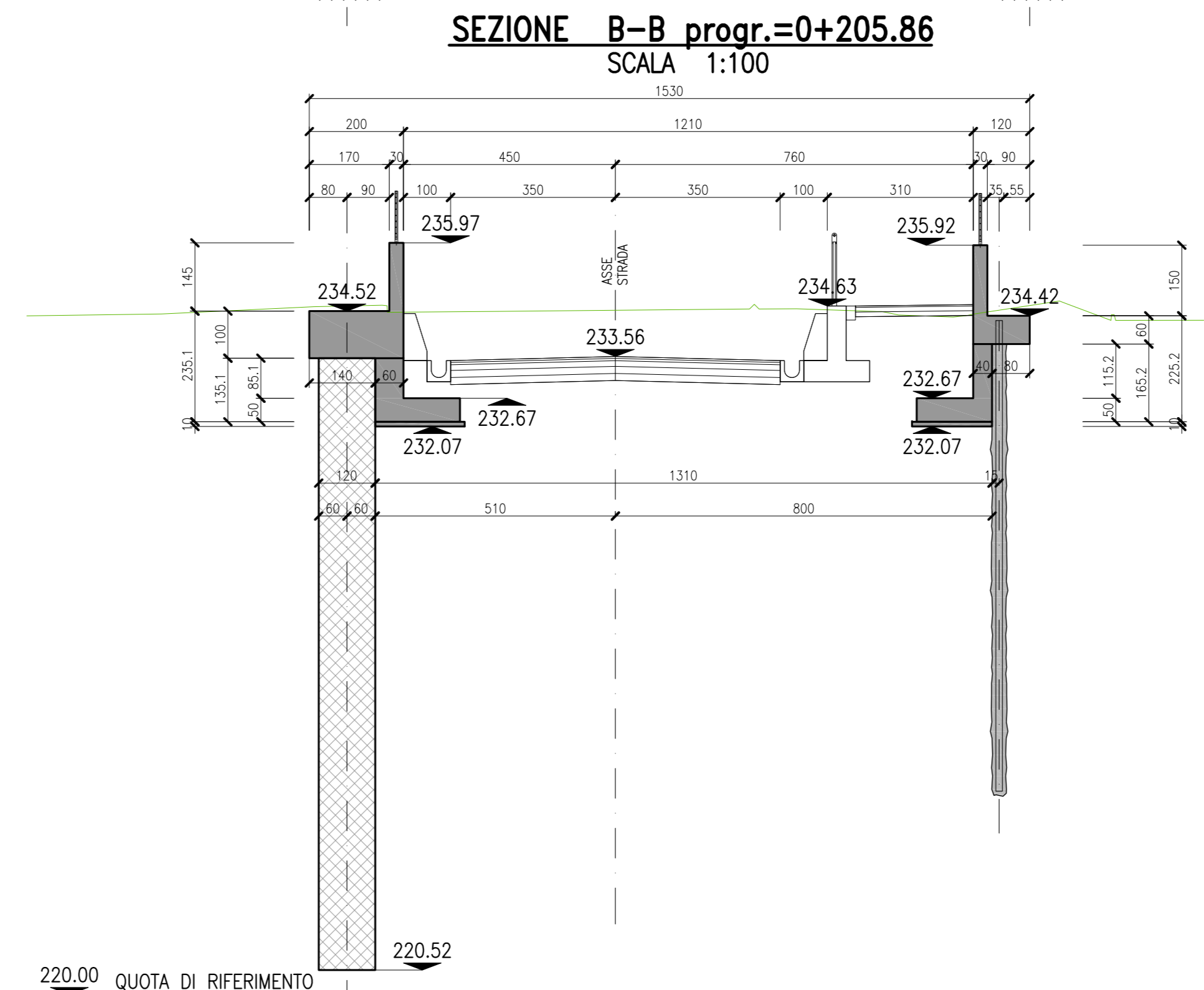
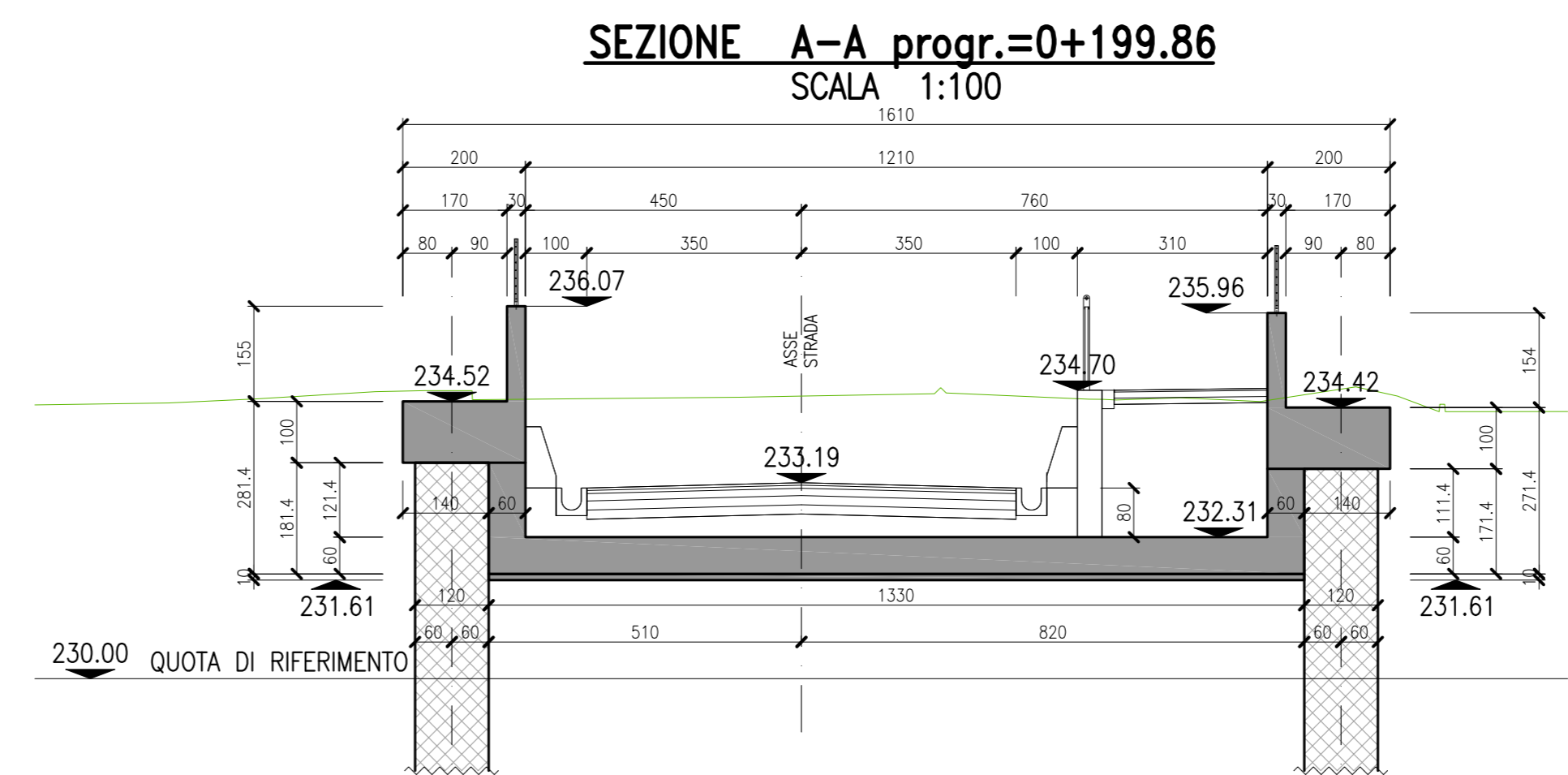
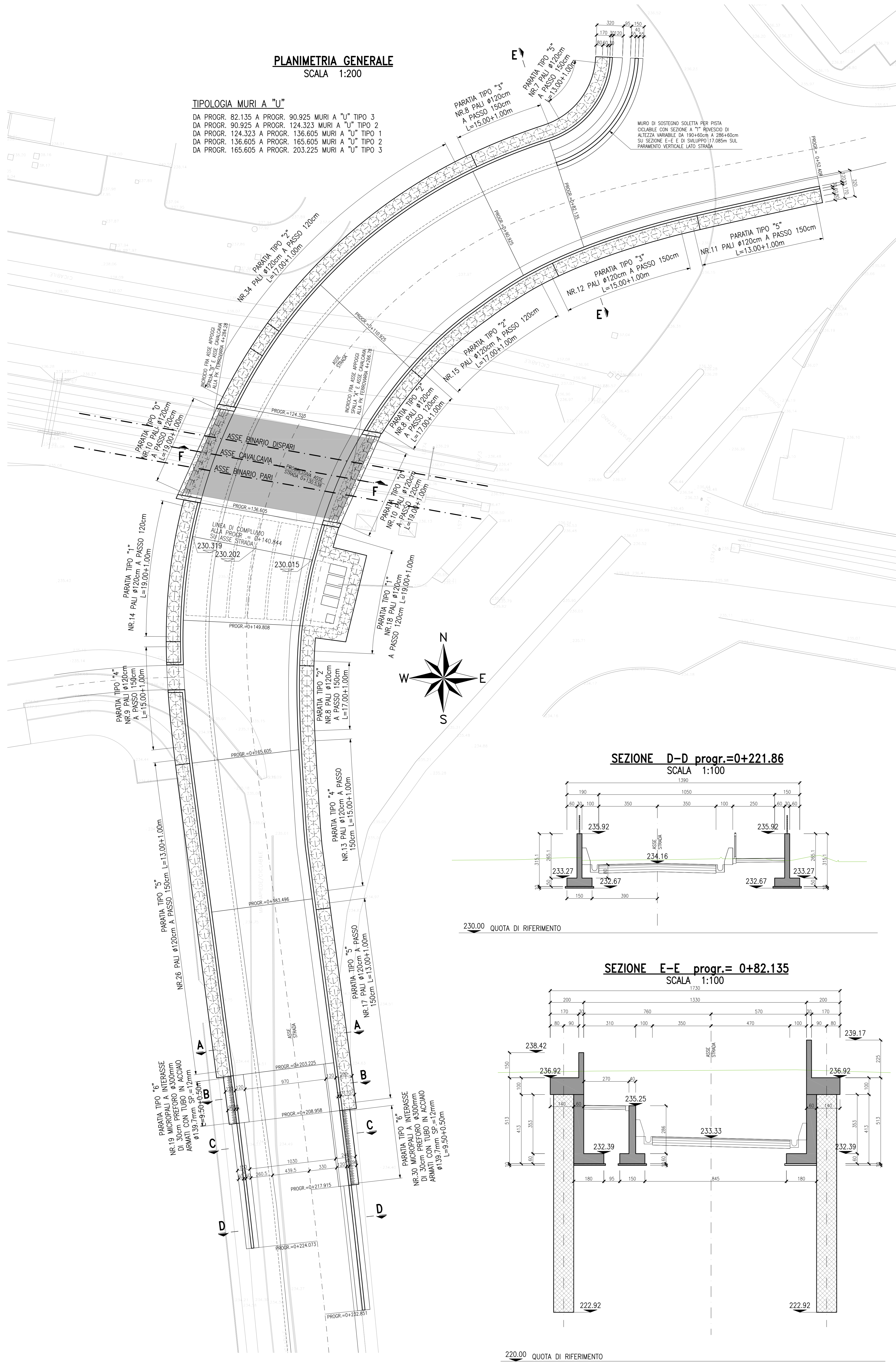


**PLANIMETRIA GENERALE**  
SCALA 1:200

**TIPOLOGIA MURI A "U"**

DA PROGR. 82.135 A PROGR. 90.925 MURI A "U" TIPO 3  
 DA PROGR. 90.925 A PROGR. 124.323 MURI A "U" TIPO 2  
 DA PROGR. 124.323 A PROGR. 136.605 MURI A "U" TIPO 1  
 DA PROGR. 136.605 A PROGR. 165.605 MURI A "U" TIPO 2  
 DA PROGR. 165.605 A PROGR. 203.225 MURI A "U" TIPO 3



INCIDENZA ARMATURE:		[kg/mc]
SPALLE (PARATIA TIPO "0")	PALI	350
	TRAVE DI CORONAMENTO	100
	PARAGHIAIA	180
MURI A "U" TIPO 1	PIEDRITTI	190
	SOLETTA INFERIORE	100
MURI A "U" TIPO 2	PIEDRITTI	160
	SOLETTA INFERIORE	100
MURI A "U" TIPO 3	PIEDRITTI	130
	SOLETTA INFERIORE	90
MURI DI SOSTEGNO	PARAMENTO	100
	SOLETTA INFERIORE	60
VASCA E VANO POMPE	PIEDRITTI	200
	COPERTURA VASCA	125
	SOLETTA INFERIORE	100

PARATIE DI PALI		[kg/mc]
	TIPO 1	350
	TIPO 2	185
	TIPO 3	150
	TIPO 4	150
	TIPO 5	125
	TRAVE DI CORONAMENTO	50

PARATIE DI MICROPALI		[kg/mq]
	TIPO 6	130
	TIPO 7 (v. NB1R02D26BZVIO600004A)	155
	TRAVE DI CORONAMENTO	80

STIMA DEI PESI IMPALCATO		[ton/m]
	SEZIONE METALLICA	3.2
	VASCA IN CALCESTRUZZO	2.8

Per Tabella Materiali: vedi tav. NB1R00D26TTOC0000001A

IN FASE DI PROGETTAZIONE ESECUTIVA E DURANTE LA REALIZZAZIONE DEI LAVORI DOVRANNO ESSERE ADOTTATI TUTTI GLI ACCORGIMENTI ATTI AD ASSICURARE CHE A PALI COMPLETATI SIANO GARANTITI LA LARGHEZZA INTERNA DELLE RAMPE E GLI SPessori DI PROGETTO DELLE RIFODERE

COMMITTENTE: **RFI** RETE FERROVIARIA ITALIANA GRUPPO FERROVIE DELLO STATO ITALIANE

PROGETTAZIONE: **ITALFER** GRUPPO FERROVIE DELLO STATO ITALIANE

CUP: J64H17000140001

U.O. INFRASTRUTTURE NORD

PROGETTO DEFINITIVO

RADDOPPIO PONTE S.PIETRO - BERGAMO - MONTELLO

APPALTO 2: PRG PONTE SAN PIETRO E RADDOPPIO DELLA LINEA DA CURNO A BERGAMO

VIA6 PONTE DI VIA ENRICO FERRMI

PLANIMETRIA GENERALE E SEZIONI TIPOLOGICHE

SCALA: 1:100/200

COMMESSA	LOTTO	FASE	ENTE TIPO DOC.	OPERA/DISCIPLINA	PROGR.	REV.
NB1R	02	D	26	PA	V10600	001A

Rev.	Descrizione	Redatto	Data	Verificato	Data	Approvato	Data	Autorizzato Data
A	Emissione esecutiva	F. Serru	Nov 2020	M. Sestini	Nov 2020	M. Sestini	Nov 2020	A. Perigo

File: NB1R02D26PAVIO600001A.dwg n.Ebb.: