

Legenda misure:

Ø Barra	<12	$d_{br} = 40$
Ø Barra	12 ≤ Ø ≤ 16	$d_{br} = 50$
Ø Barra	16 ≤ Ø ≤ 25	$d_{br} = 60$
Ø Barra	25 ≤ Ø ≤ 40	$d_{br} = 100$

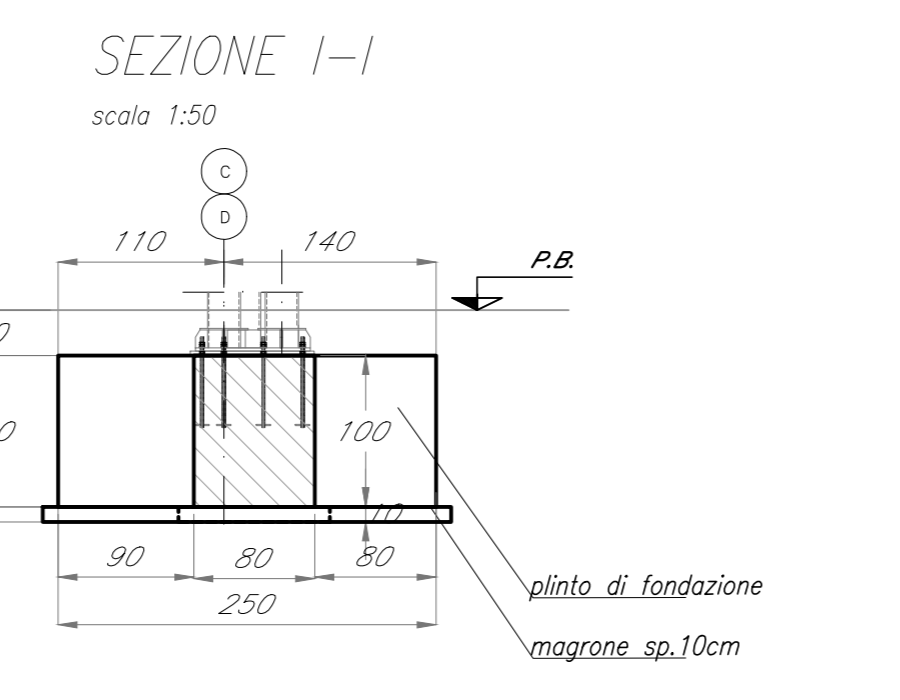
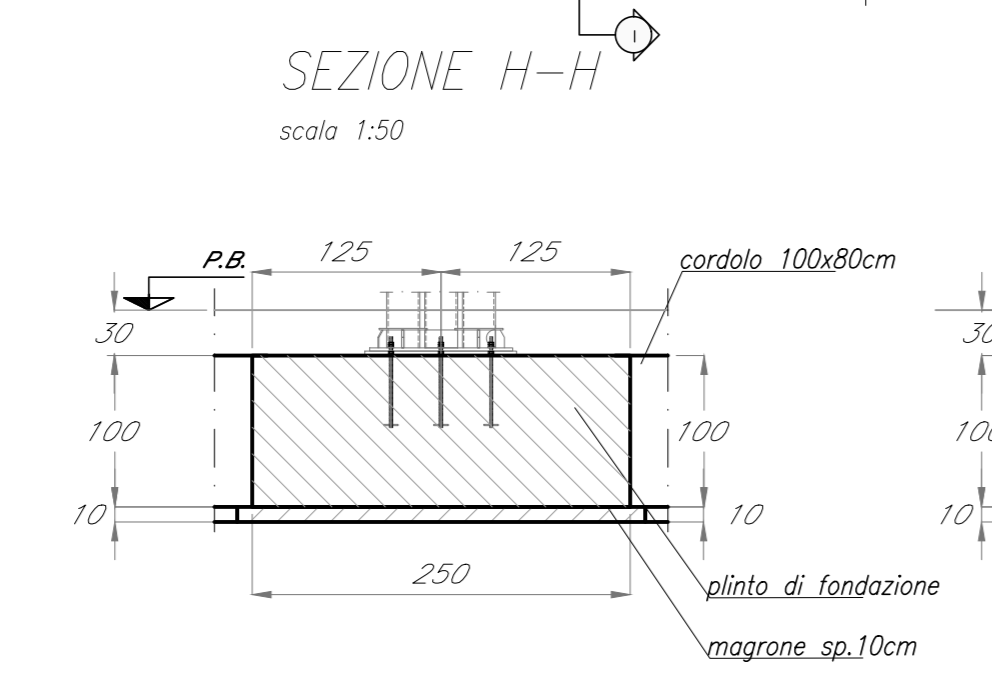
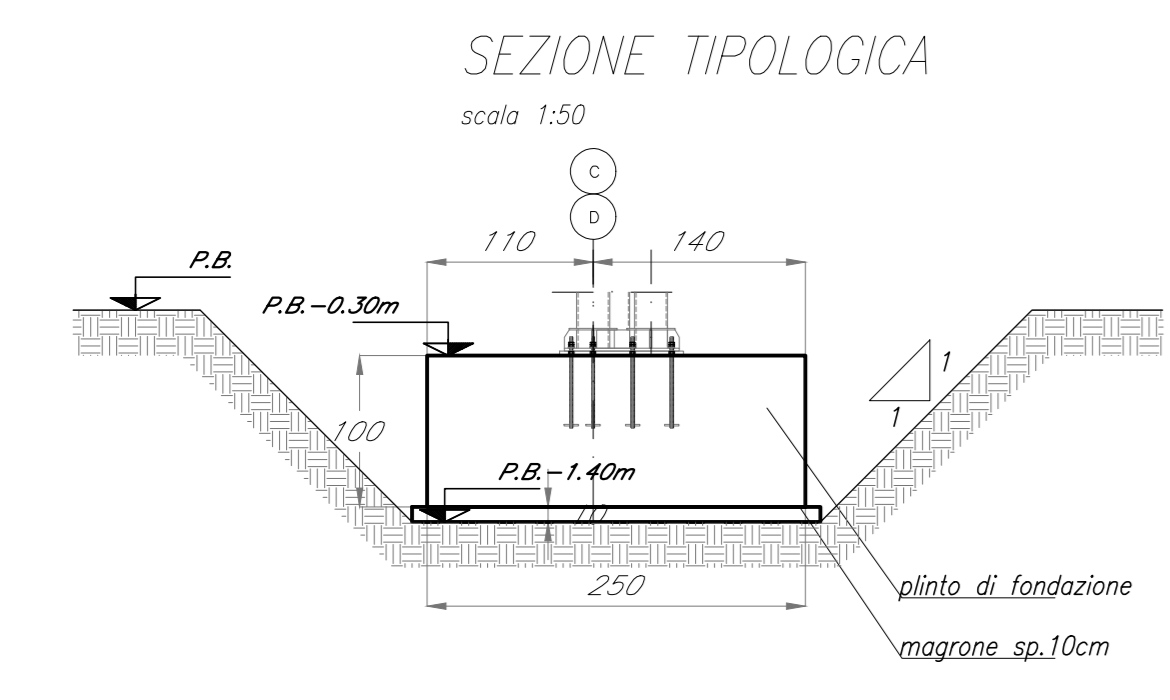
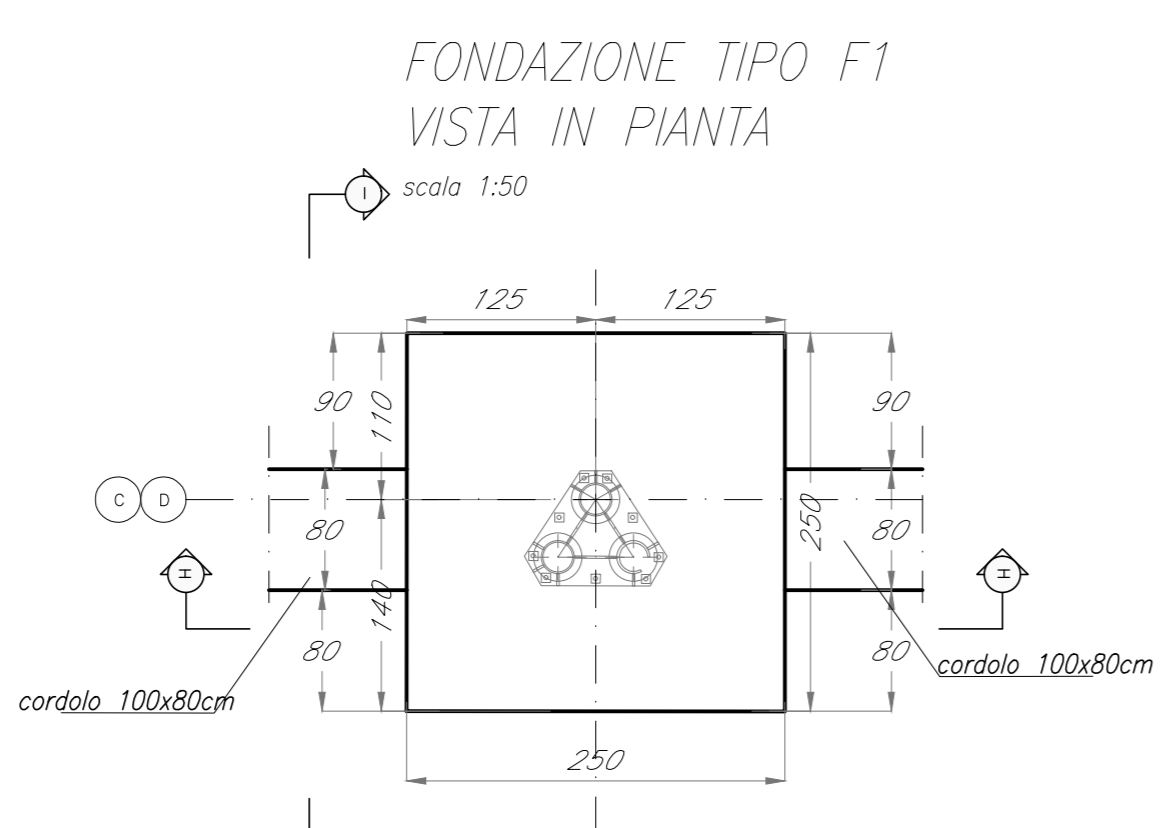
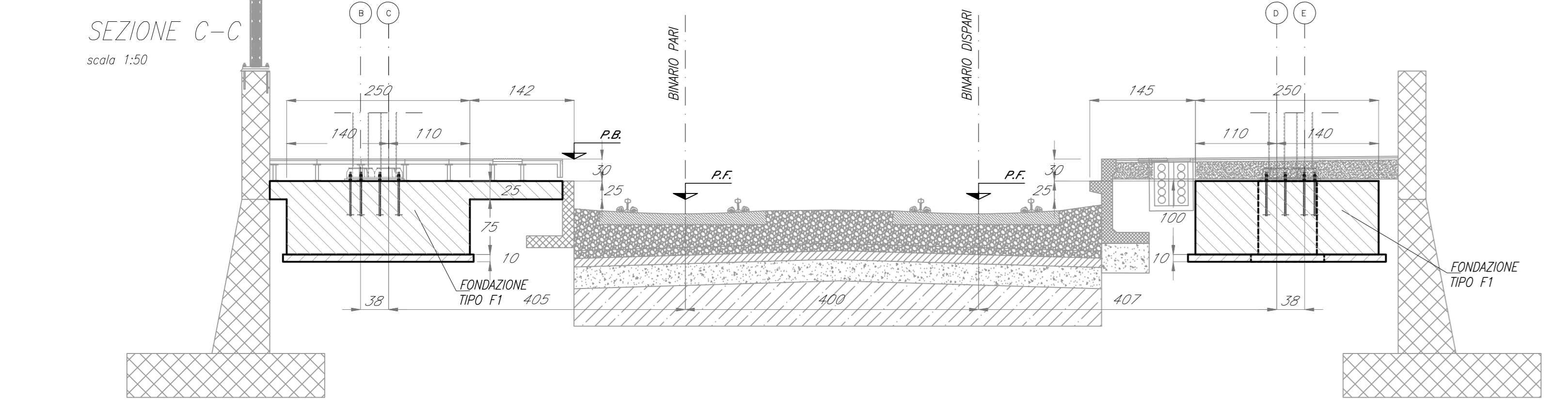
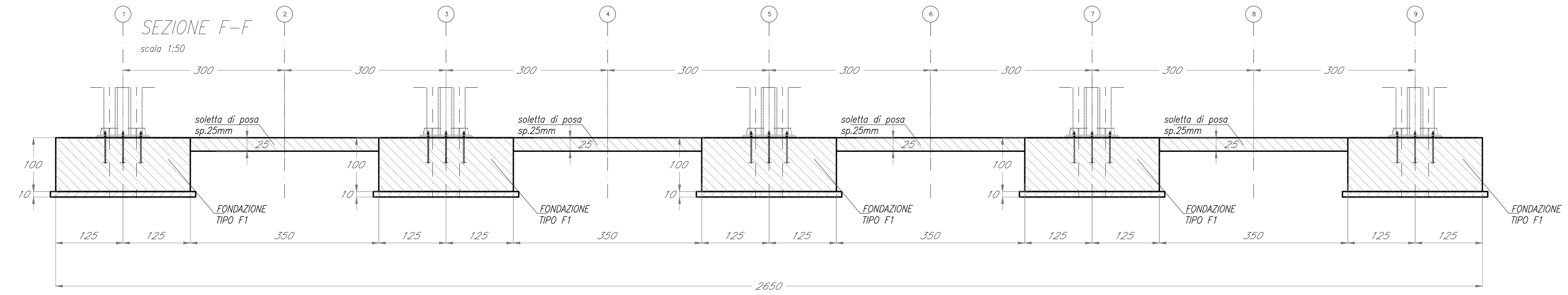
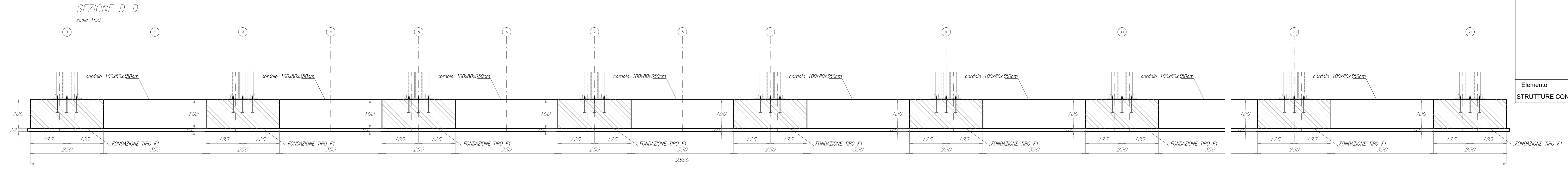
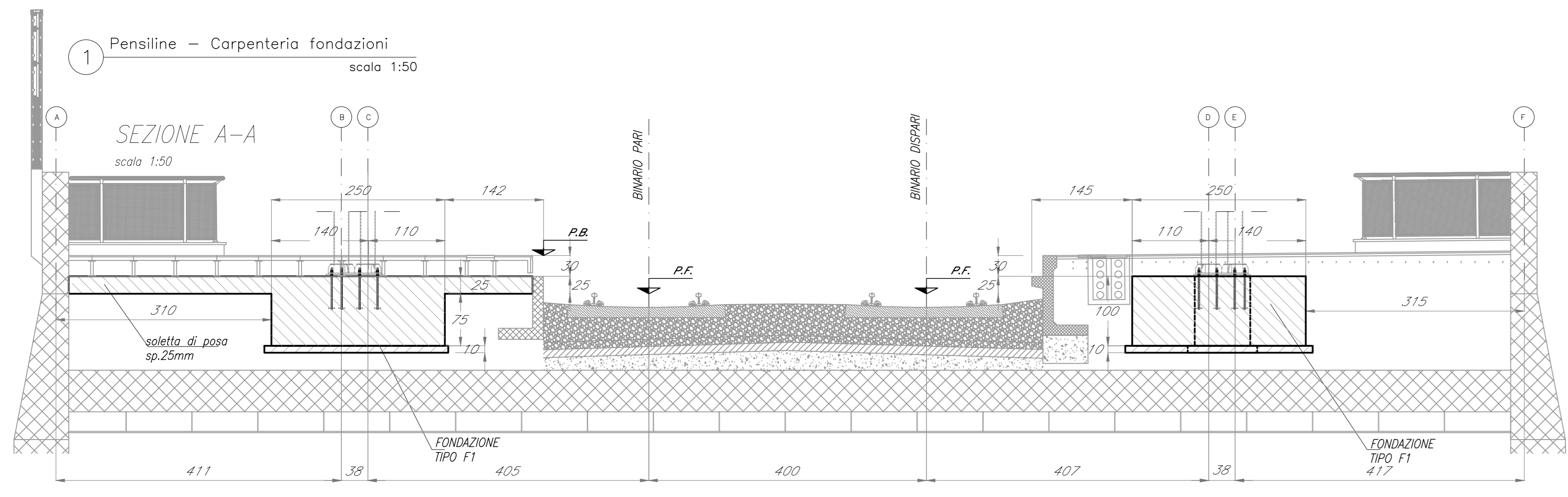
Materie:
CALCESTRUZZI
MAGRONE Rcm ≥ 15 MPa
FONDAZIONI CLASSE D'ESPOSIZIONE: XC2+XA2
 CLASSE DI RESISTENZA C30/37
 Rck ≥ 37 MPa
 classe minima di consistenza S4
 rapporto A/C ≤ 0.55
 Cemento pozzolanico 32.5R CEM. IV/A
 Dosaggio minimo cemento 340 Kg/mc
 Diametro massimo inerti: 2.5 cm

ACCIAI DA C.A.
 barre 6 ≤ Ø ≤ 40mm
 B450C
 saldabile
 fyk > 450 N/mmq
 ftk > 540 N/mmq
 1.15 < ft/fyk ≤ 1.35
 (fy/450) ≤ 1.25 (fy in MPa)
 (Ag)k ≥ 7.5%

Reti e tralicci elettrosaldati
 PER 6 ≤ Ø ≤ 16 mm
 B450C
 saldabile
 fyk > 450 N/mmq
 ftk > 540 N/mmq
 1.15 < ft/fyk ≤ 1.35
 (fy/450) ≤ 1.25 (fy in MPa)
 (Ag)k ≥ 7.5%

IN ALTERNATIVA E PER 5 ≤ Ø ≤ 10 mm
 B450A
 saldabile
 fyk > 450 N/mmq
 ftk > 540 N/mmq
 1.05 < ft/fyk ≤ 1.25
 (fy/450) ≤ 1.25 (fy in MPa)
 (Ag)k ≥ 2.5%

Elemento	Copriferro (cm)
STRUTTURE CONTRO TERRA	5



Fondazione tipo F1

H _{tot} =	1 m
B _{tot} =	2.5 m
L _{tot} =	2.5 m
Vol. per m di muro	6.25 m ³
Peso acciaio	7850 kg/m ³
Idemità di legature	0.15

Ferri di plinto di fondazione (per m di plinto)

	φ	A	n° barre	peso
	mm	m ²	-	kg/m
Armatura superiore, dir. Principale	16	0.000201	13	51.296
Armatura inferiore, dir. Principale	20	0.000314	13	80.150
Armatura superiore, dir. Secondaria	16	0.000201	13	20.518
Armatura inferiore, dir. Secondaria	20	0.000314	13	32.060
Staffe a taglio	8	5.03E-05	26	37.754
Incidenza plinto di fond.				60.81 kg/m³

NOTE:
 1) Per le posizioni delle sezioni fare riferimento al documento "NB1R02D26PAFV0100001A-Pianta delle fondazioni".

COMMITTENTE: **RFI**
 RETE FERROVIARIA ITALIANA
 GRUPPO FERROVIE DELLO STATO ITALIANE

PROGETTAZIONE: **ITALFER**
 GRUPPO FERROVIE DELLO STATO ITALIANE

CUP: J64H17000140001

U.O. INFRASTRUTTURE NORD

PROGETTO DEFINITIVO

RADDOPPIO PONTE S.PIETRO - BERGAMO - MONTELLO

APPALTO 2: PRG PONTE SAN PIETRO E RADDOPPIO DELLA LINEA DA CURNO A BERGAMO

FV01 - FERMATA DI BERGAMO OSPEDALE
 OPERE D'ARTE MINORI - PENSILINE
 Carpenteria fondazioni

SCALA: 1:50

Rev.	Descrizione	Redatto	Data	Verificato	Data	Approvato	Data	Autorizzato	Data
A	Emissione esecutiva	F. Sempini	Marzo 2020	A. Maggi	Marzo 2020	M. Biondini	Marzo 2020	A. Perigo	Marzo 2020

File: NB1R02D26PAFV0100001A.dwg n. Elab.: