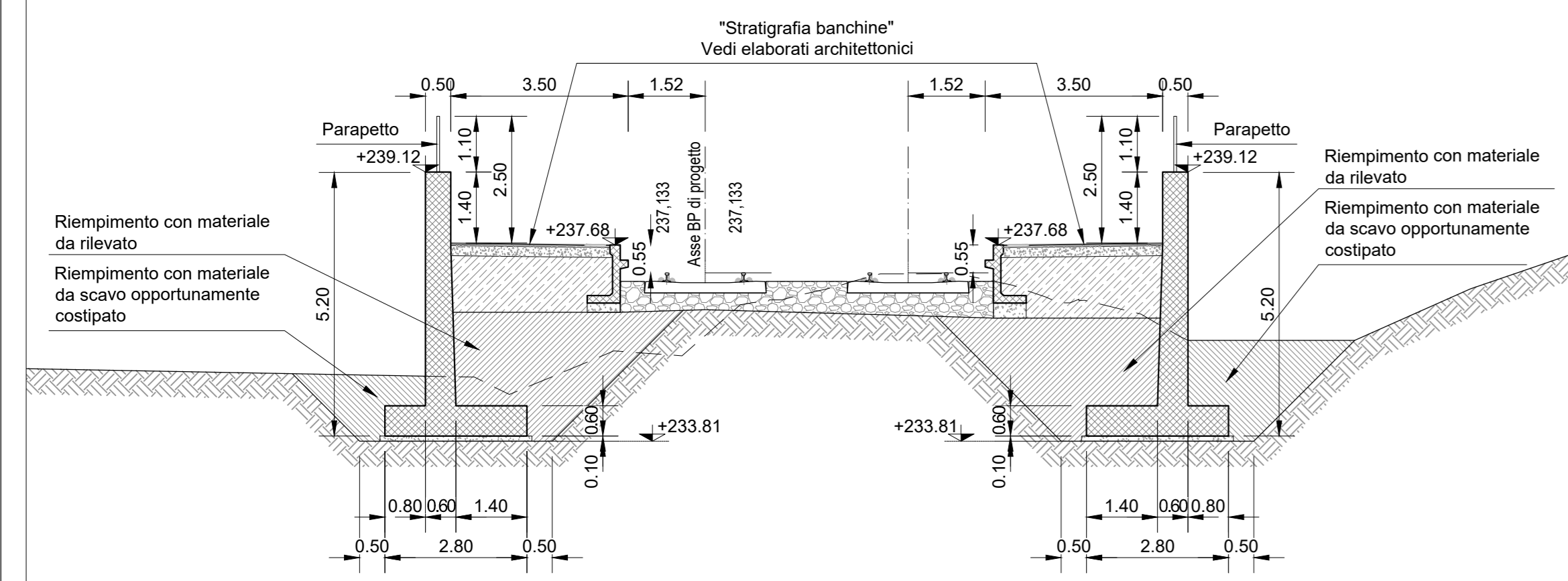
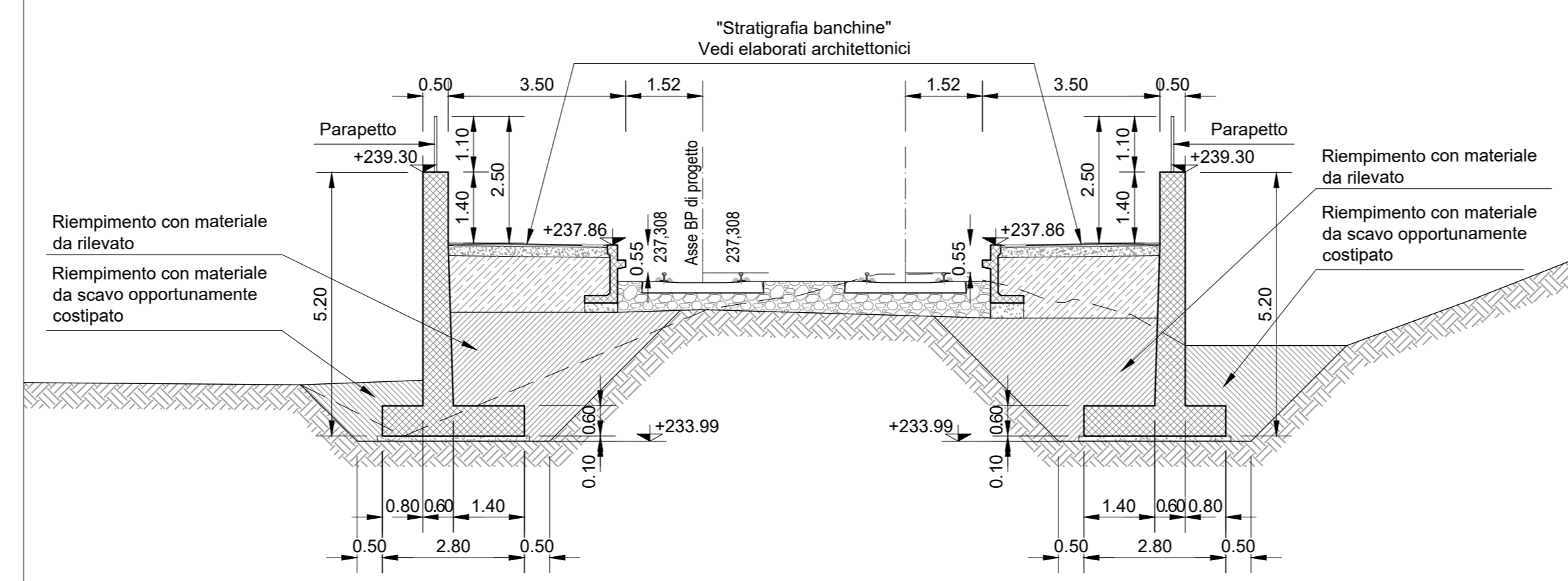


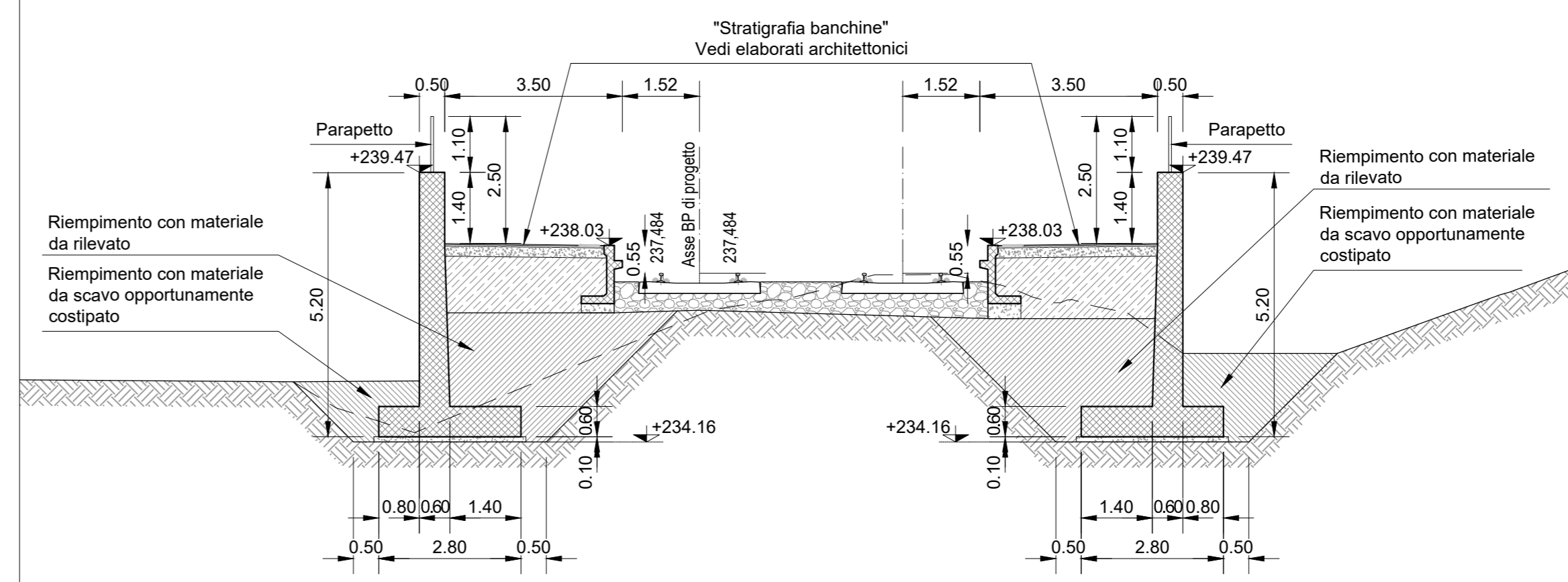
SEZIONE "A" PK. 4+312.093 - SCALA 1:100



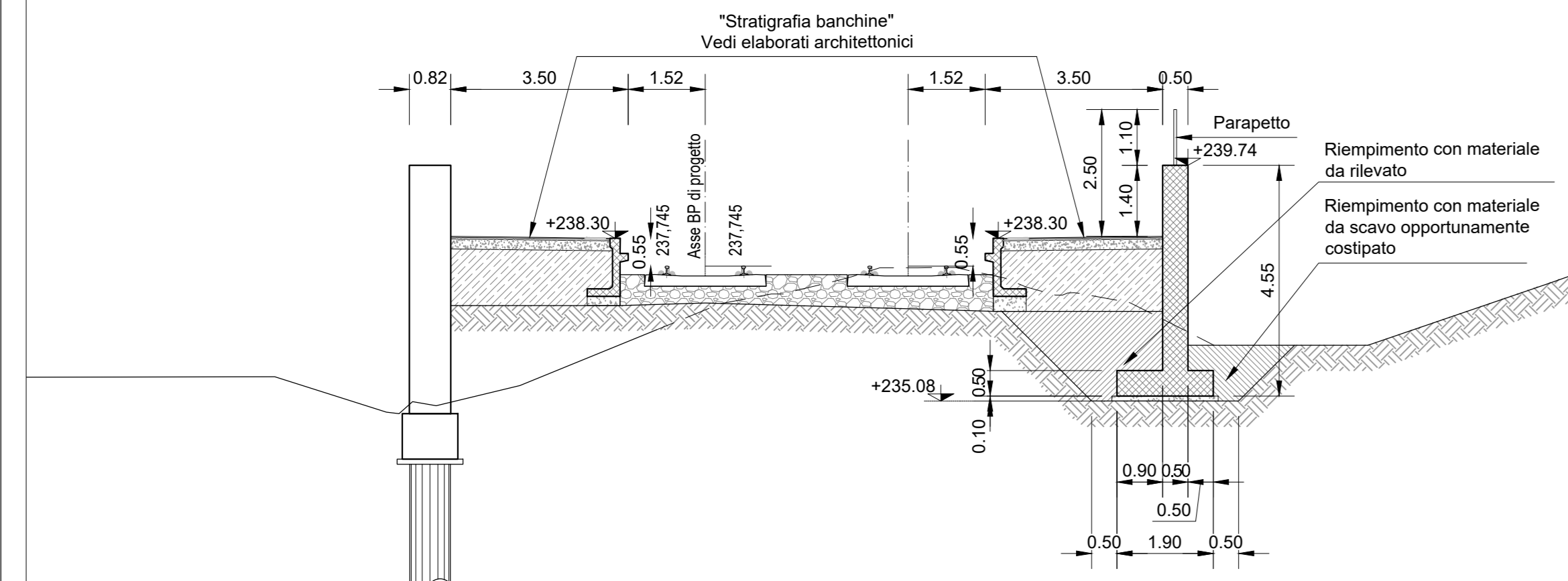
SEZIONE "B" PK. 4+332.093 - SCALA 1:100



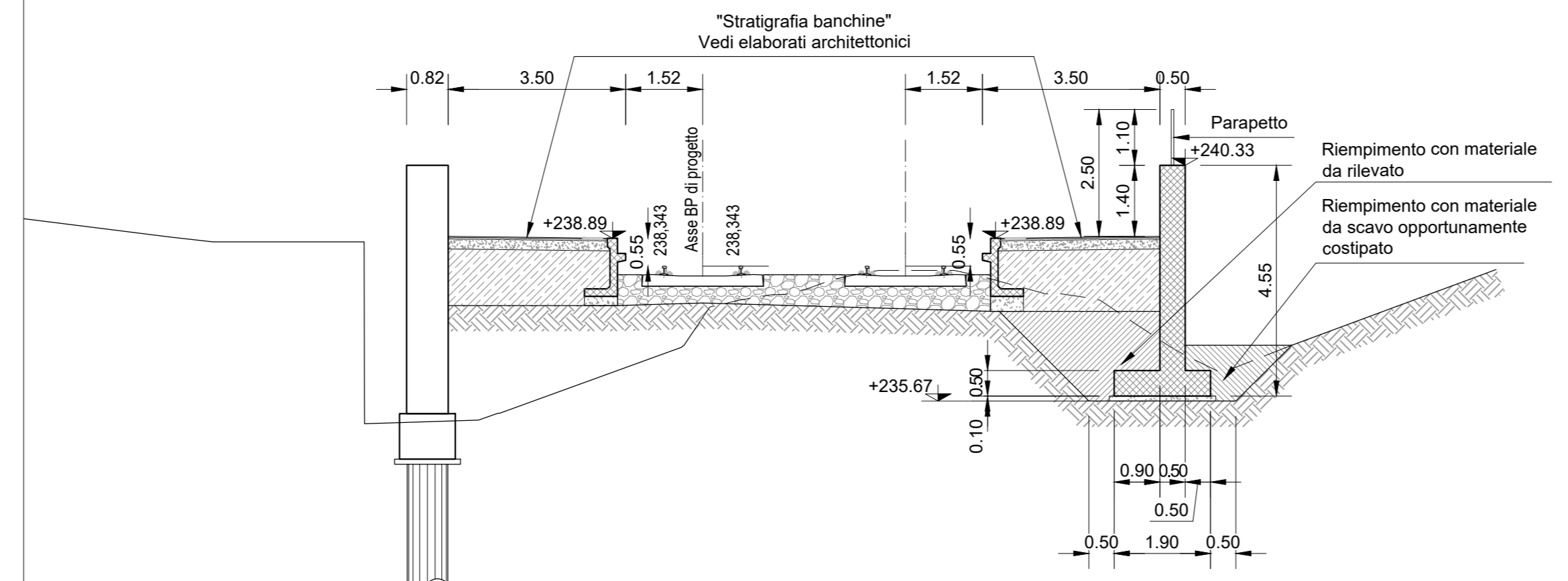
SEZIONE "C" PK. 4+352.092 - SCALA 1:100



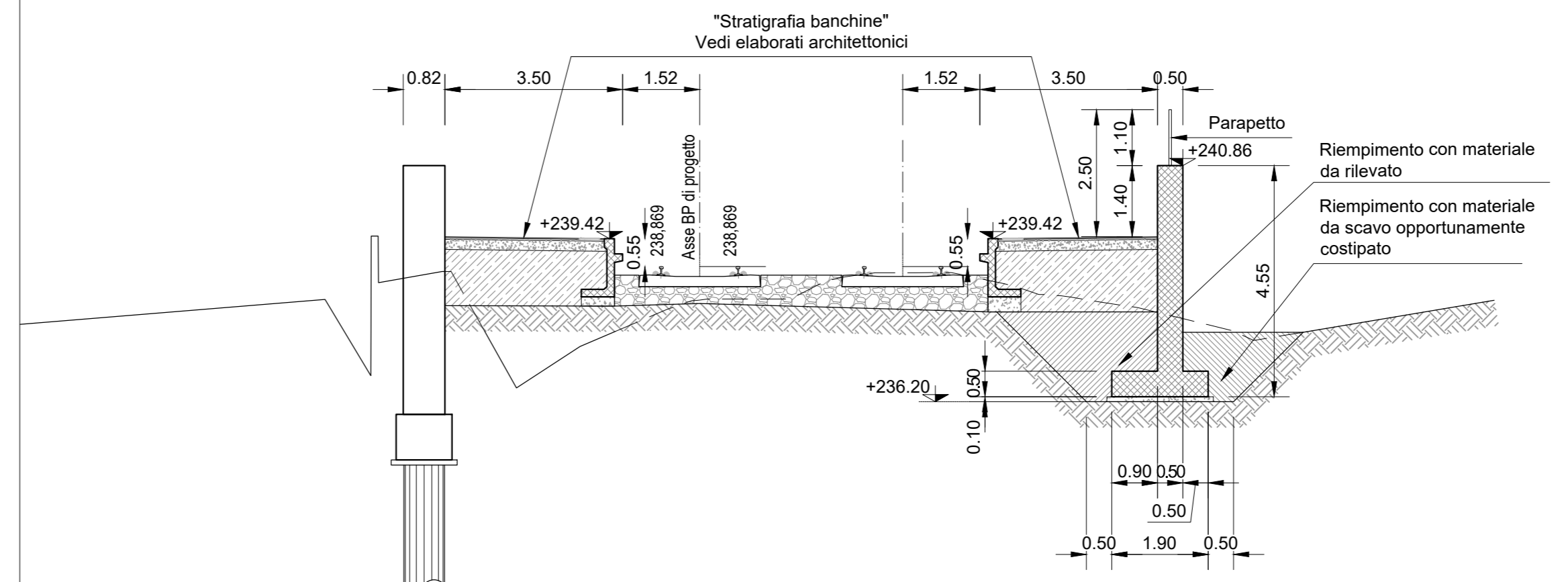
SEZIONE "D" PK. 4+381.822 - SCALA 1:100



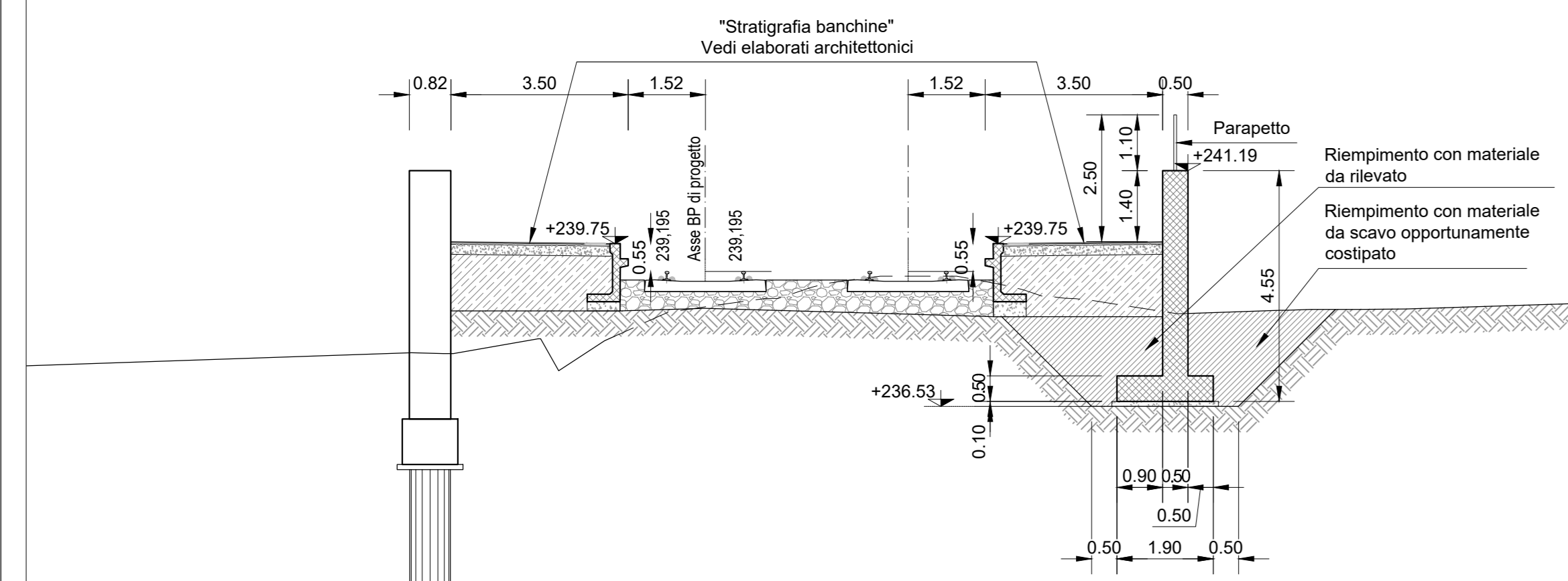
SEZIONE "E" PK. 4+450.000 - SCALA 1:100



SEZIONE "F" PK. 4+510.000 - SCALA 1:100



SEZIONE "G" PK. 4+550.000 - SCALA 1:100



NOTE

- INCIDENZA ARMATURA MURI = 65 Kg/m<sup>3</sup>

CARATTERISTICHE DEI MATERIALI

- PER LA TABELLA MATERIALI FARE RIFERIMENTO AL DOCUMENTO NB1R00D26TTOC0000001A - TABELLA MATERIALI

COMMITTENTE:



PROGETTAZIONE:



CUP: J64H17000140001

U.O. INFRASTRUTTURE NORD

PROGETTO DEFINITIVO

RADDOPPIO PONTE S.PIETRO - BERGAMO - MONTELO

APPALTO 2: PRG PONTE SAN PIETRO E RADDOPPIO DELLA LINEA DA CURNO A BERGAMO

OPERE DI SOSTEGNO SEDE

Fermata Curno - Muro di sostegno banchina - Sezioni

SCALA:  
1:100

COMMESSA LOTTO FASE ENTE TIPO DOC. OPERA/DISCIPLINA PROGR. REV.

NB1R 02 D 26 WA R10005 001 A

Rev.	Descrizione	Redatto	Data	Verificato	Data	Approvato	Data	Autorizzato	Data
A	Emissione esecutiva	F. Sempì	Marzo 2020	A. Nelli	Marzo 2020	M. Sestini	Marzo 2020	A. Perigo	Marzo 2020

File: NB1R02D26WARI0005001A.dwg

n. Elab.: