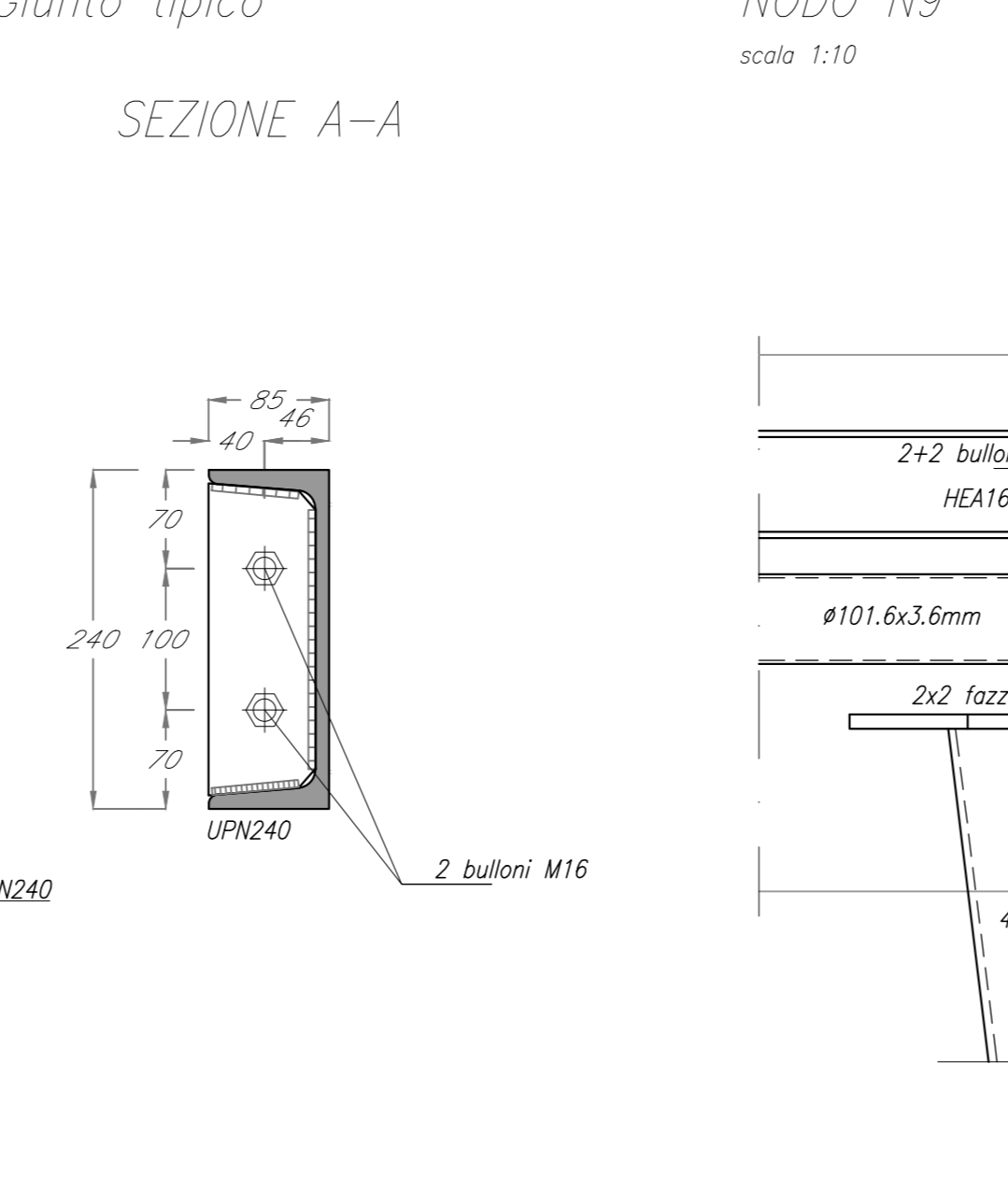
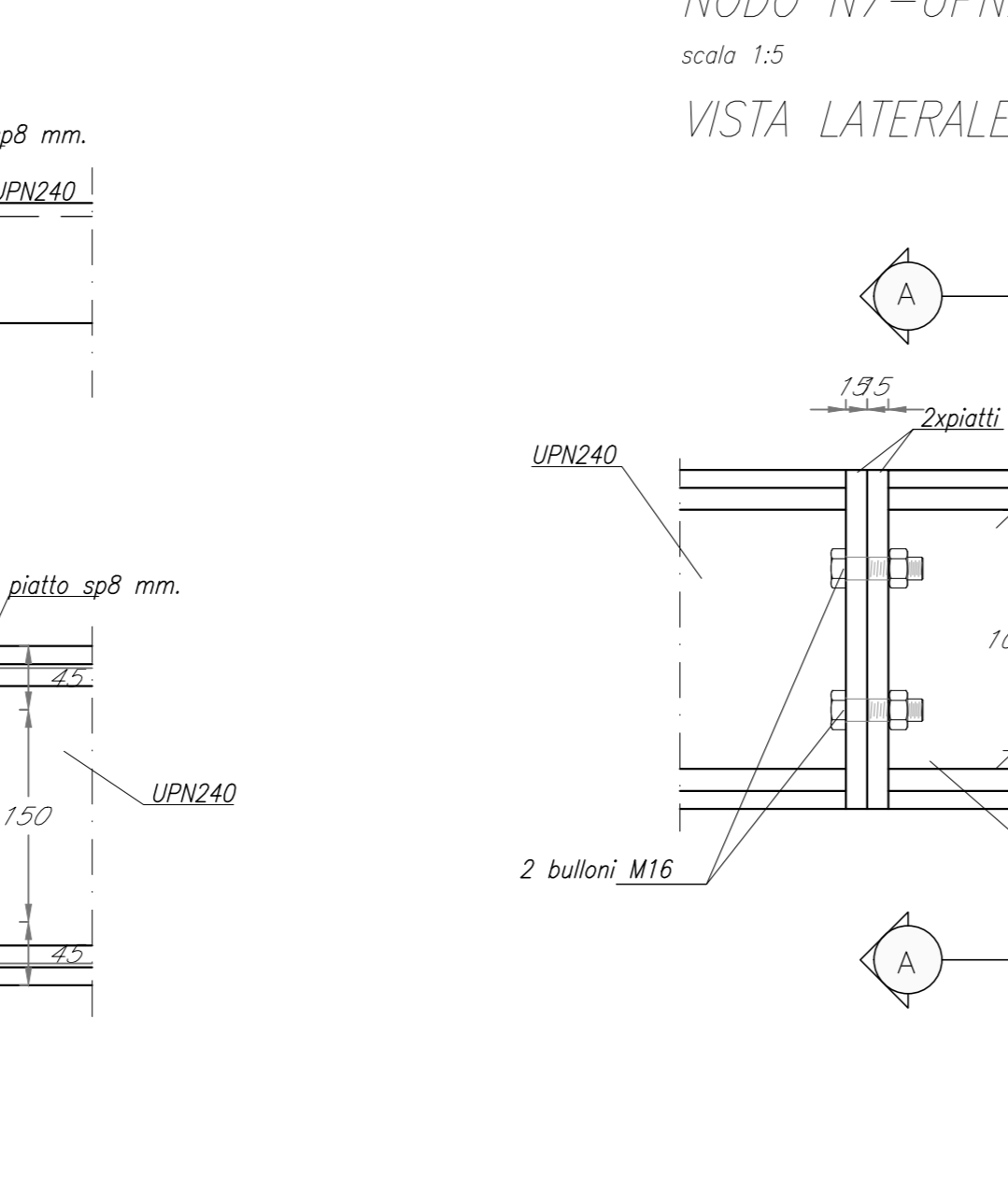
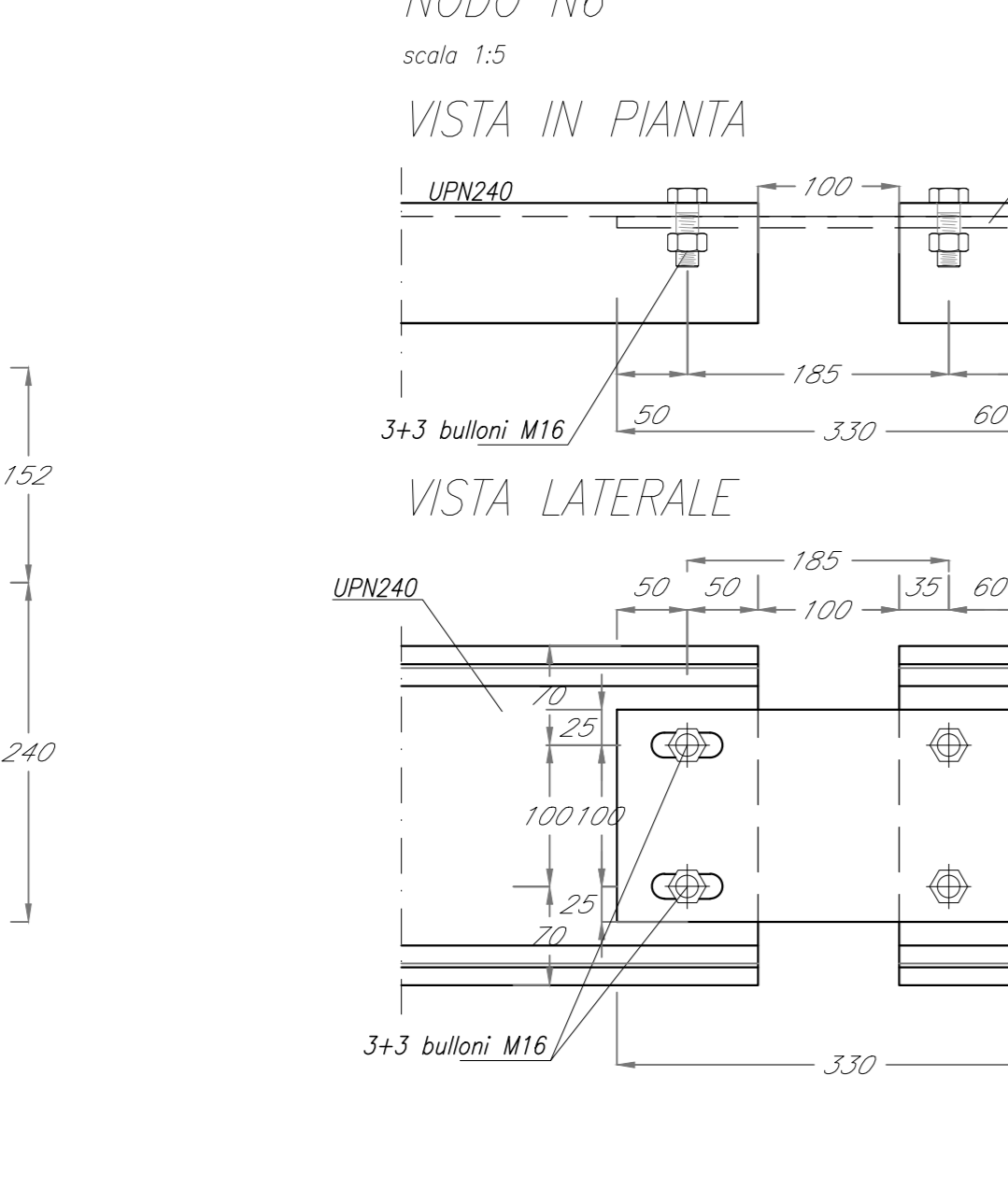
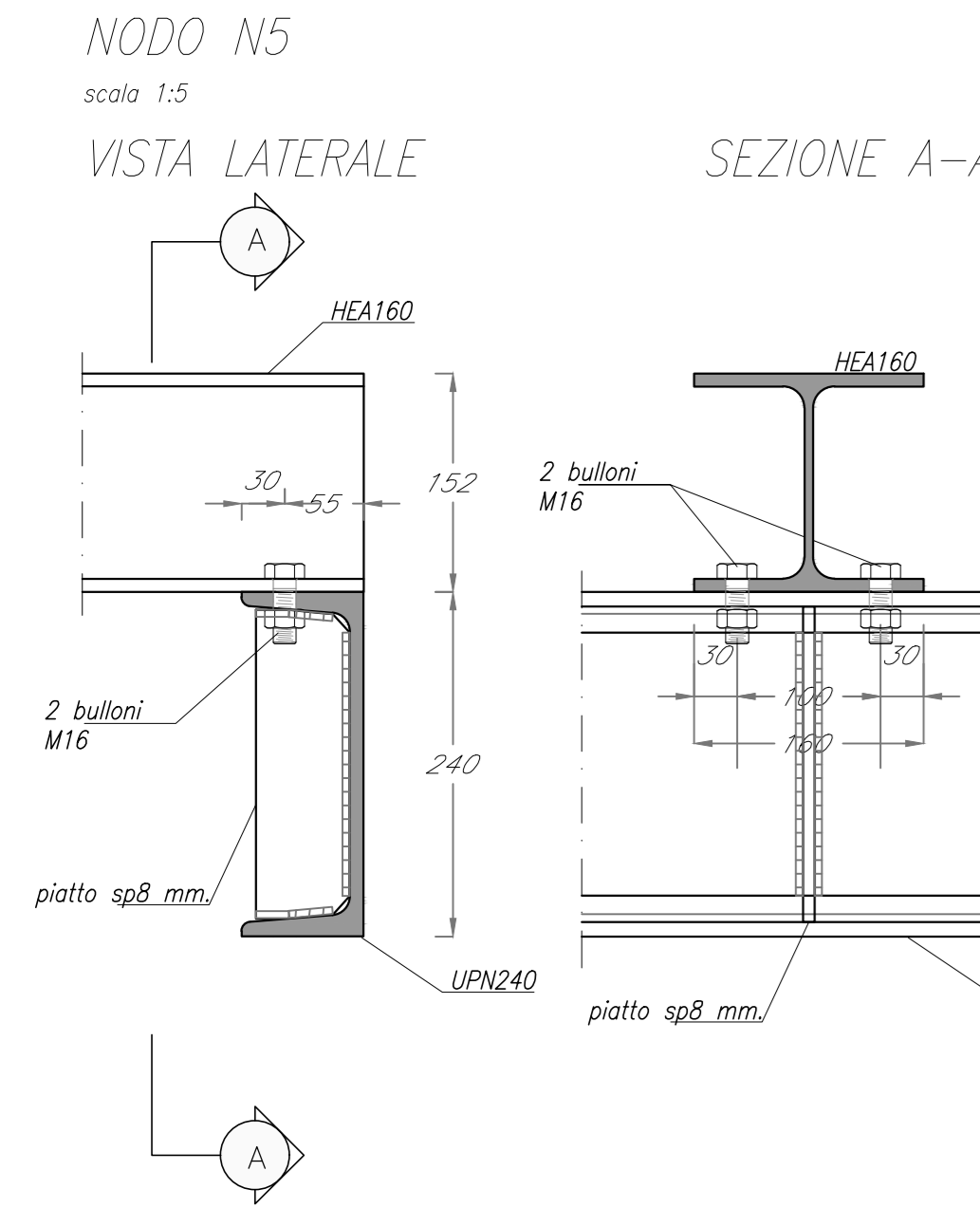
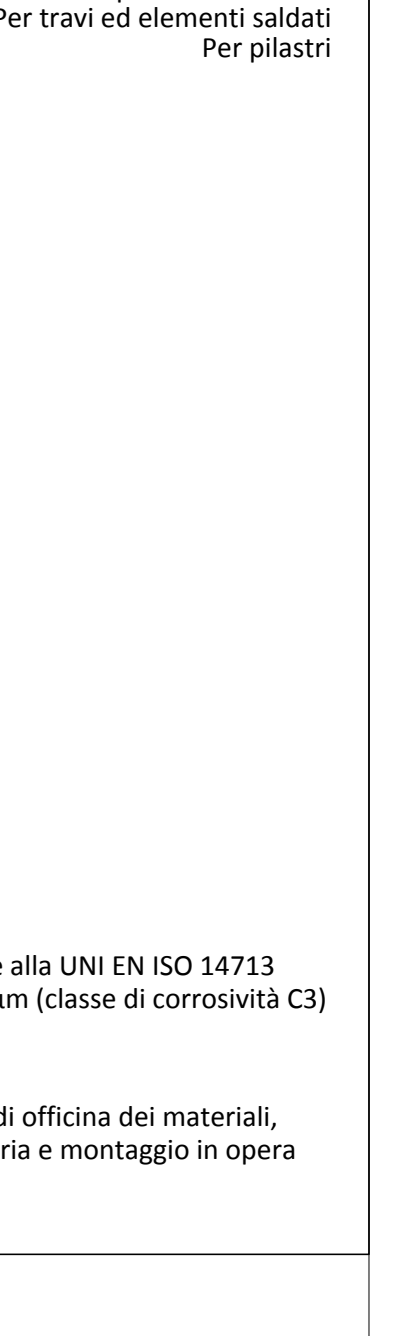
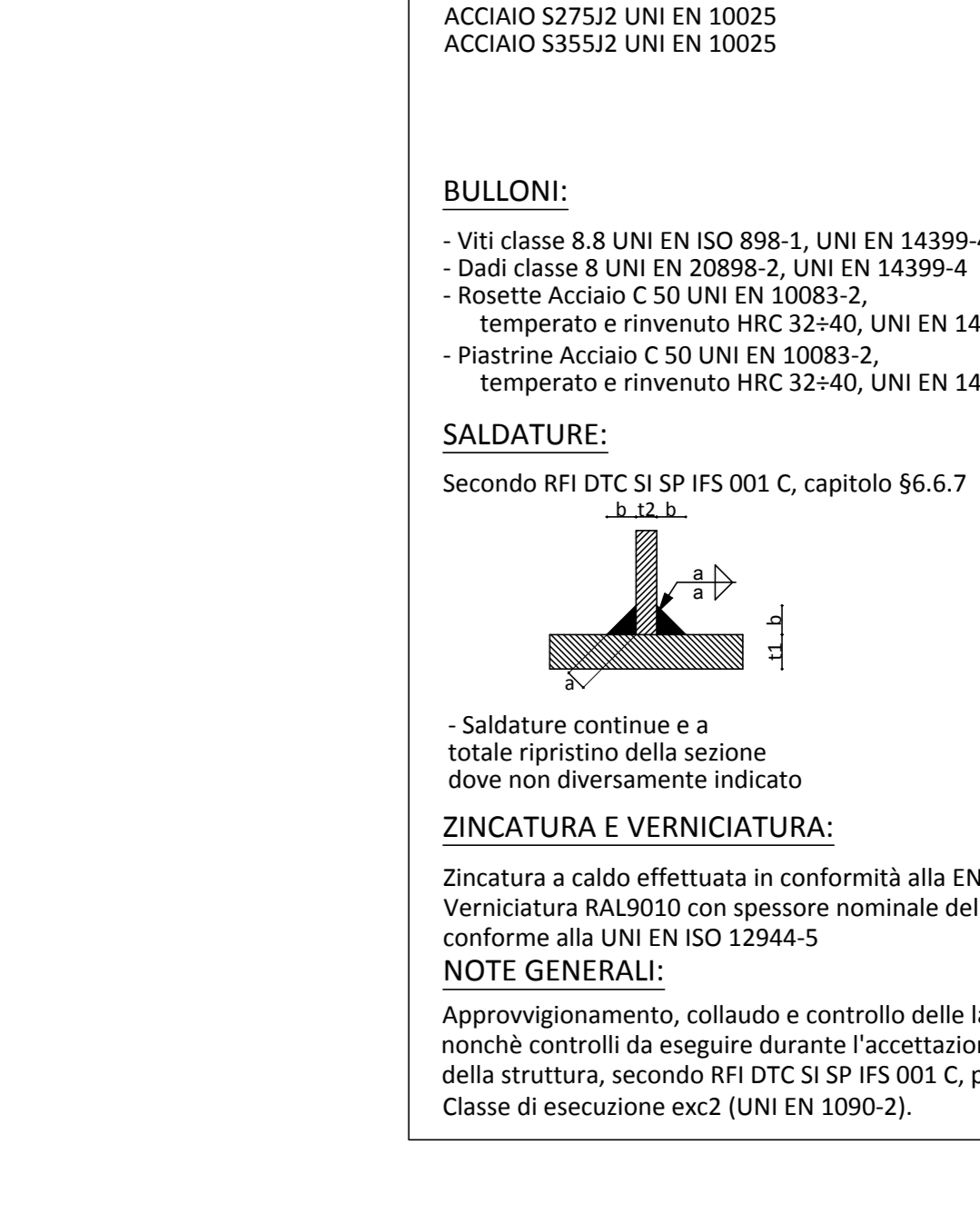
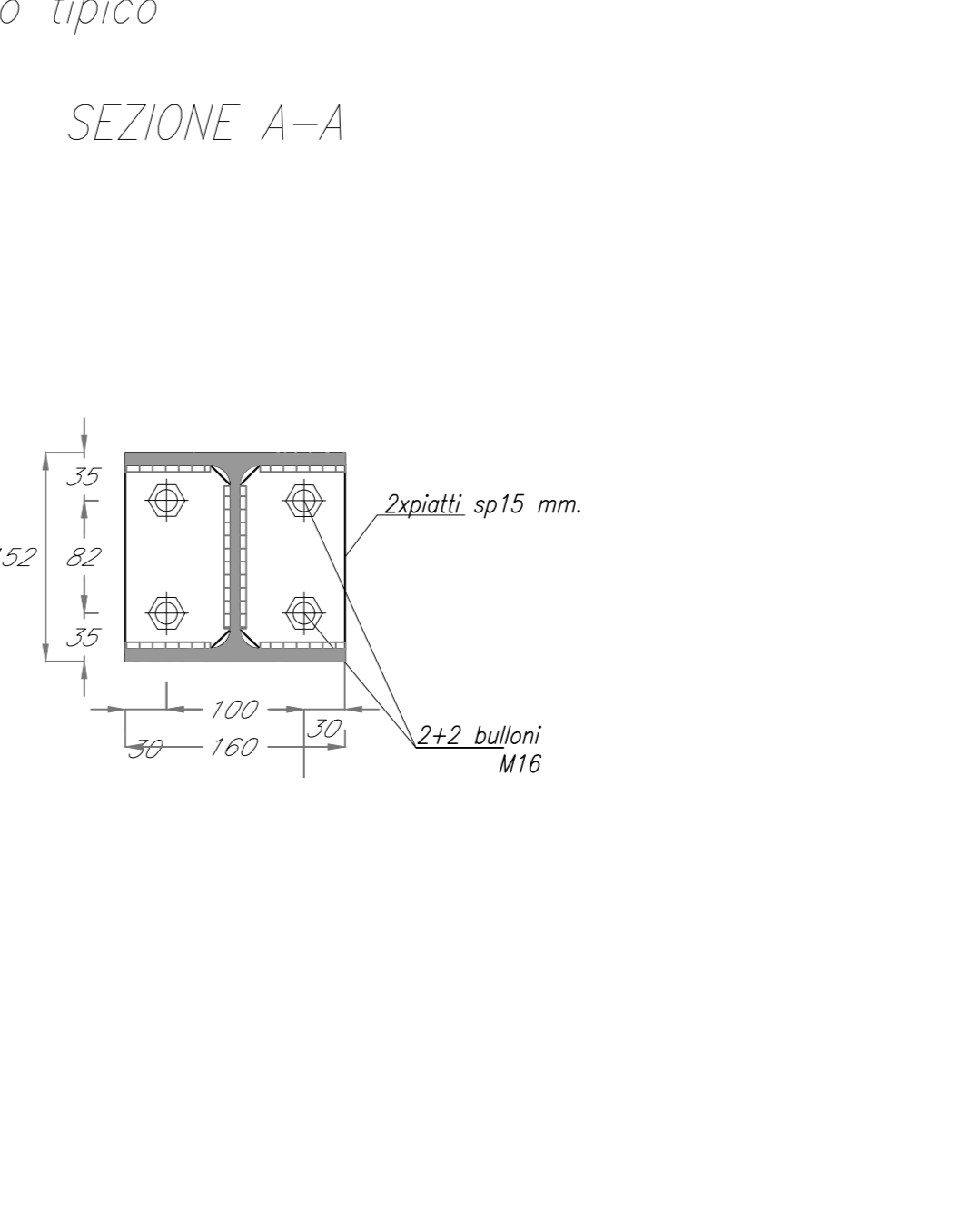
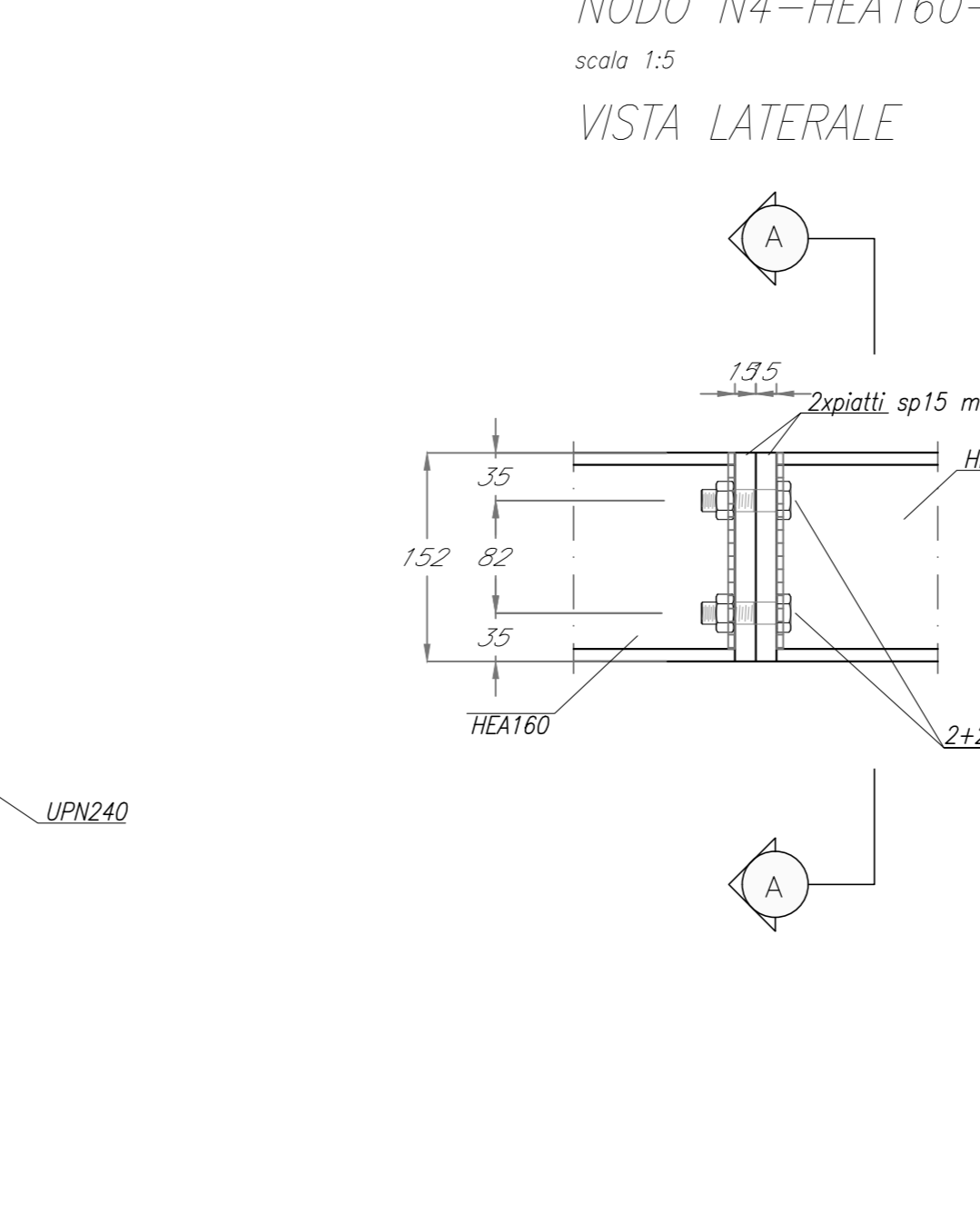
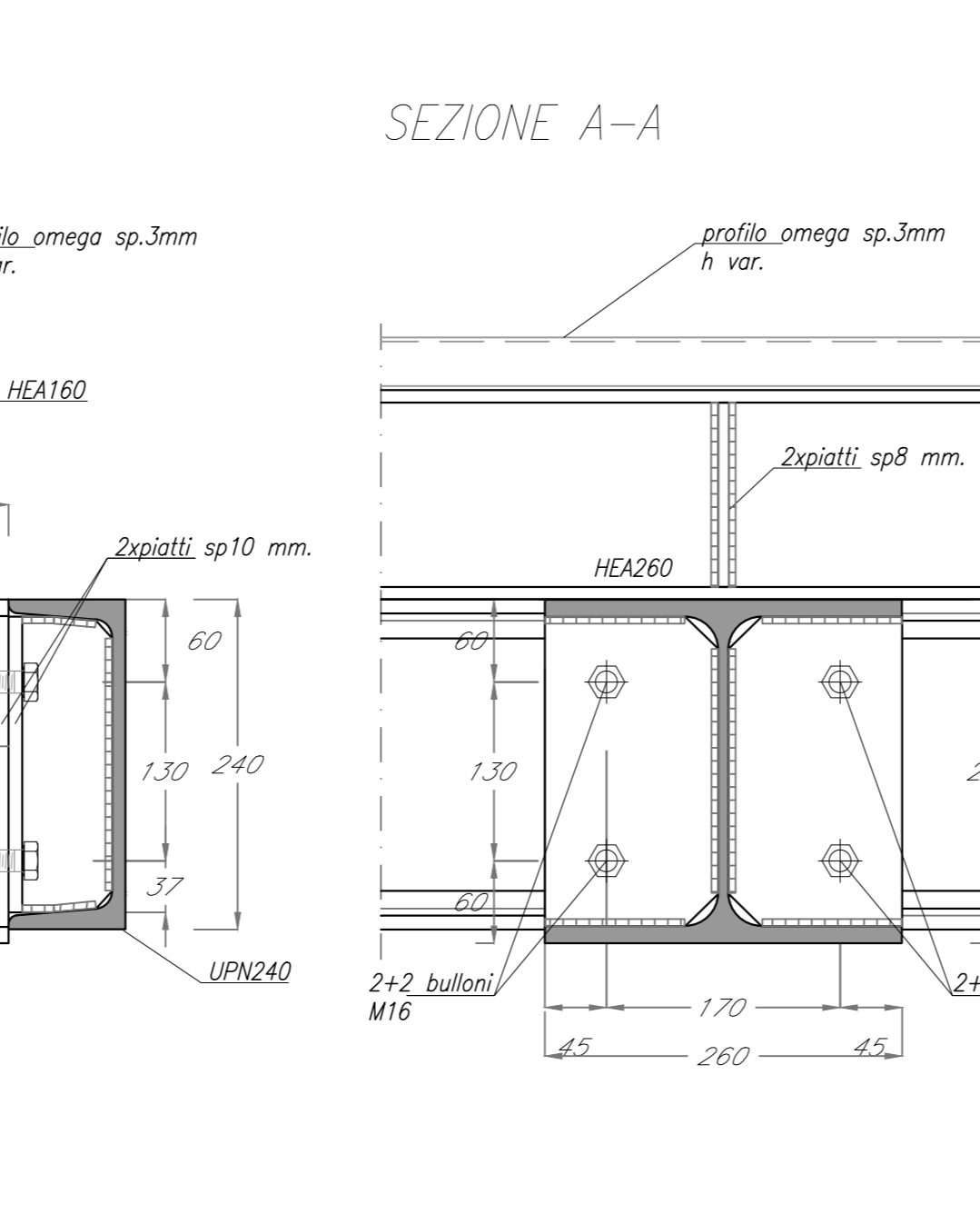
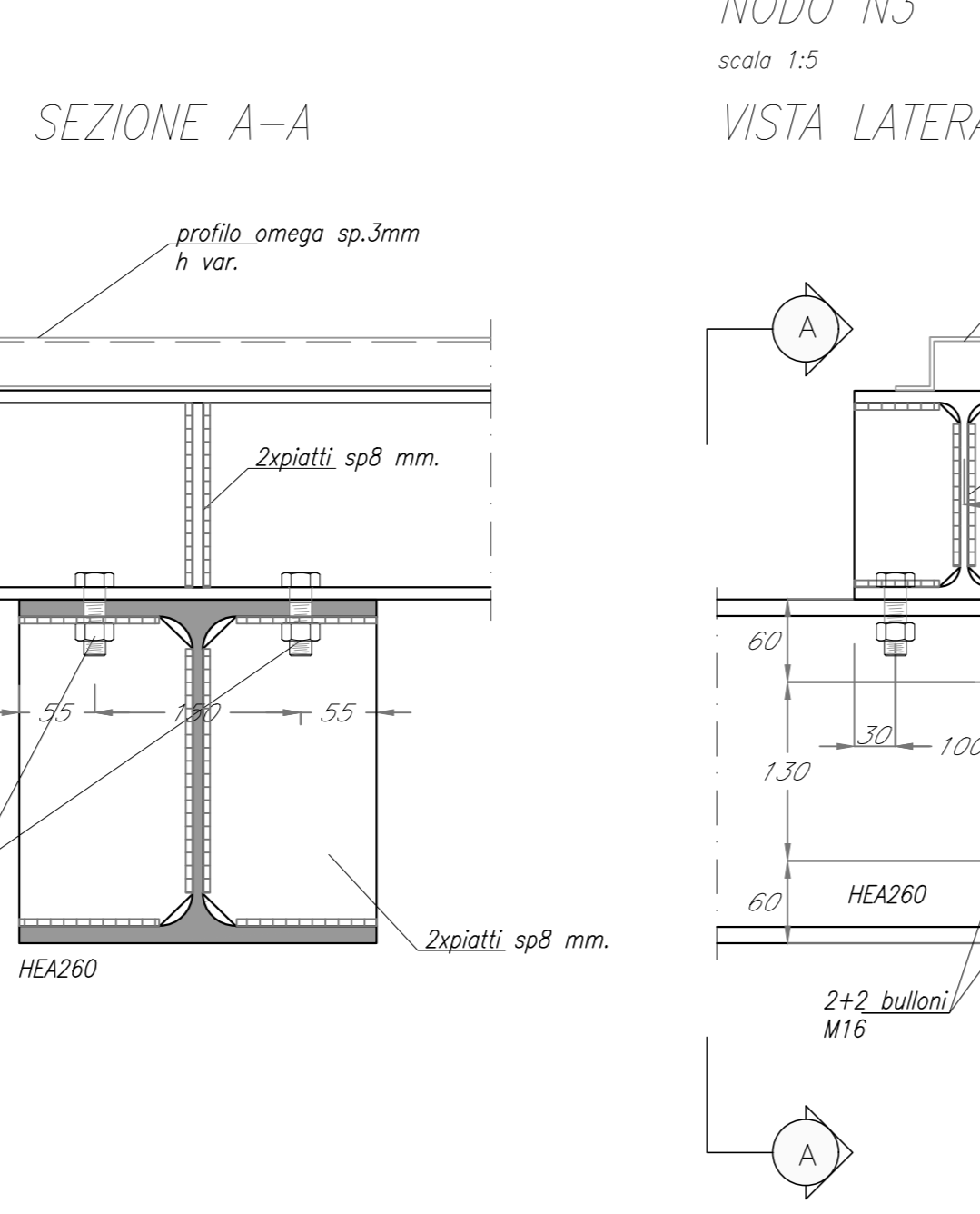
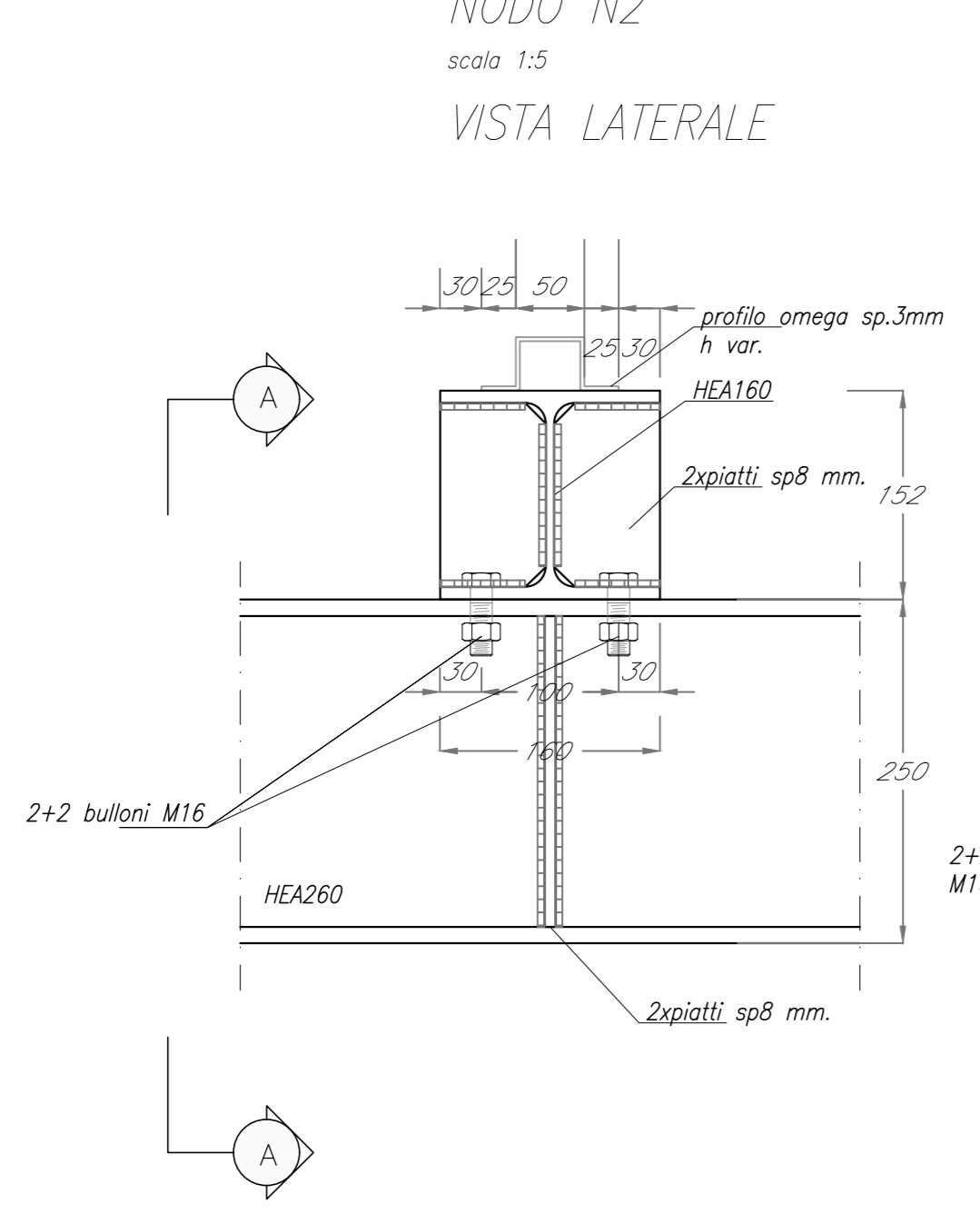
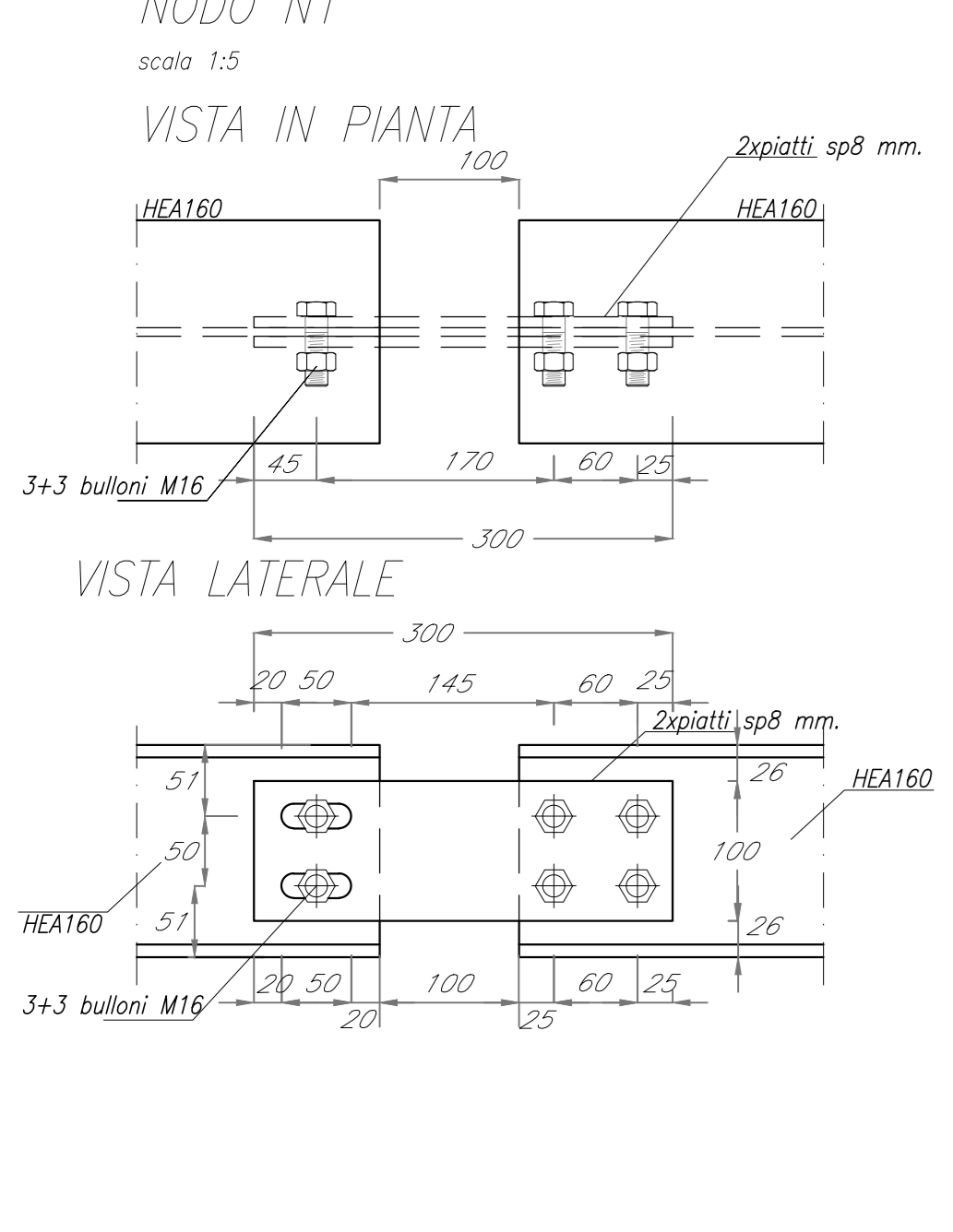


1 Pensiline - Dettagli



ACCIAIO DA CARPENTERIA:
ACCIAIO S275J0 UNI EN 10025
ACCIAIO S275J2 UNI EN 10025
ACCIAIO S355J2 UNI EN 10025

Per profilati e lamiere
Per travi ed elementi saldati
Per pilastri

BULLONI:
- Viti classe 8.8 UNI EN ISO 898-1, UNI EN 14399-4
- Dadi classe 8 UNI EN 20898-2, UNI EN 14399-4
- Rosette Acciaio C 50 UNI EN 10083-2, temperato e rinvenuto HRC 32-40, UNI EN 14399-6
- Piastrine Acciaio C 50 UNI EN 10083-2, temperato e rinvenuto HRC 32-40, UNI EN 14399-6

SALDATURE:
Secondo RFI DTC SI SP IFS 001 C, capitolo §6.6.7

- Saldature continue e a totale ripristino della sezione dove non diversamente indicato

ZINCATURA E VERNICIATURA:
Zincatura a caldo effettuata in conformità alla EN ISO 1461 e alla UNI EN ISO 14713 Verniciatura RAL5010 con spessore nominale del film di 80 µm (classe di corrosività C2) conforme alla UNI EN ISO 12944-5

NOTE GENERALI:
Approvvigionamento, collaudo e controllo delle lavorazioni di officina dei materiali, nonché controlli da eseguire durante l'accettazione provvisoria e montaggio in opera della struttura, secondo RFI DTC SI SP IFS 001 C, parte II, Classe di esecuzione ex2 (UNI EN 1090-2).

COMMITTENTE:

PROGETTAZIONE:

CUP: J64H17000140001

U.O. ARCHITETTURA STAZIONI E TERRITORIO

PROGETTO DEFINITIVO

RADDOPPIO PONTE S.PIETRO - BERGAMO - MONTELO

APPALTO 2: PRG PONTE SAN PIETRO E RADDOPPIO DELLA LINEA DA CURNO A BERGAMO

FM03 - FERMATA DI BERGAMO OSPEDALE
OPERE D'ARTE MINORI - PENSILINE

Dettagli

SCALA: VARIE

COMMESSA	LOTTO	FASE	ENTE	TIPO DOC.	OPERA/DISCIPLINA	PROGR.	REV.
NB1R	02	D	44	BZ	FV0100	002	A

Rev.	Descrizione	Redatto	Data	Verificato	Data	Approvato	Data	Autorizzato Data
A	Emissione esecutiva	F. Berni	Marzo 2020	M. Berni	Marzo 2020	M. Berni	Marzo 2020	

File: NB1R02D44BZFV0100002A.dwg n. Elab.: