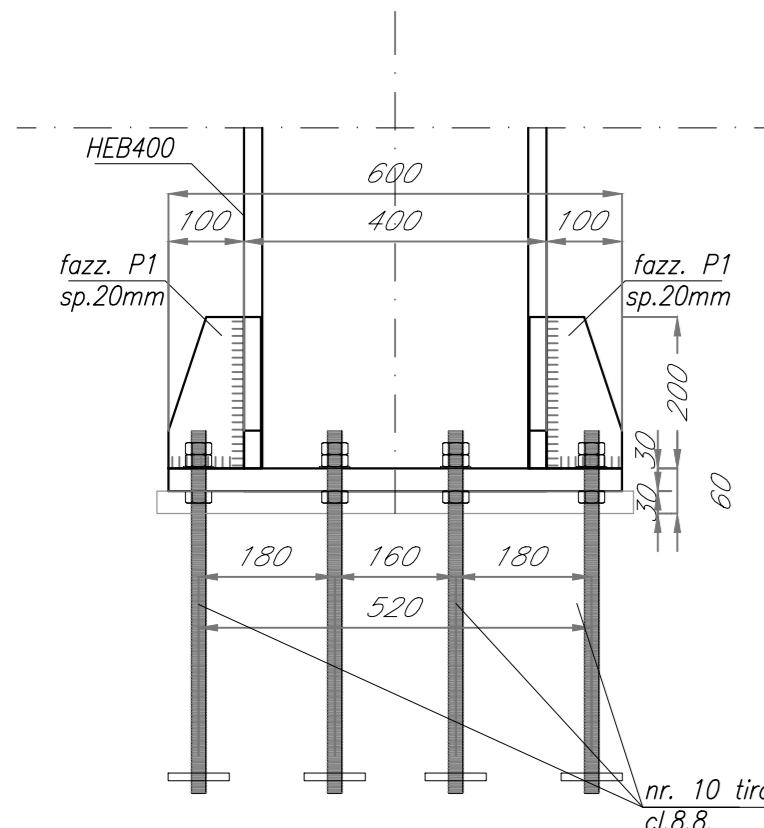


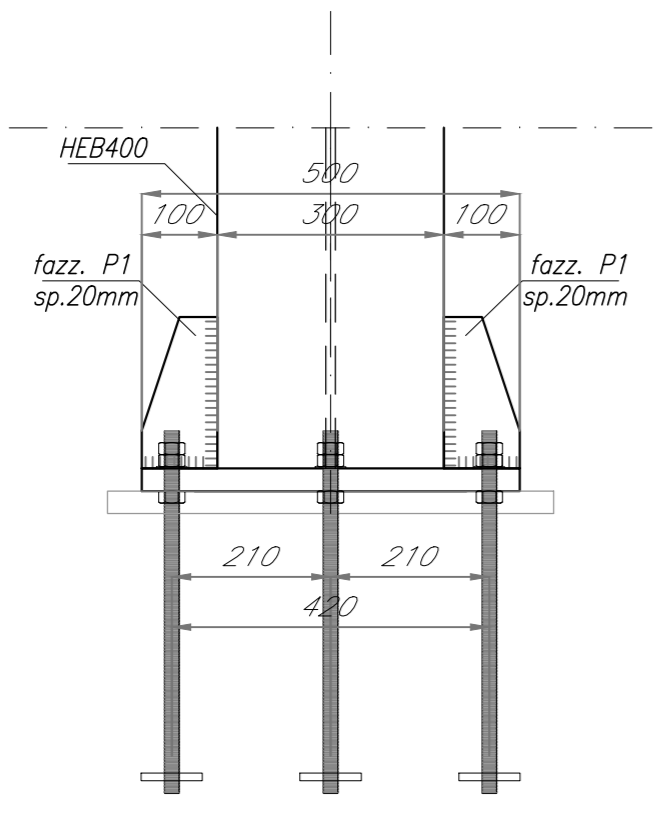
PARTICOLARE BASE COLONNE HEB400-NODO N1

scala 1:10

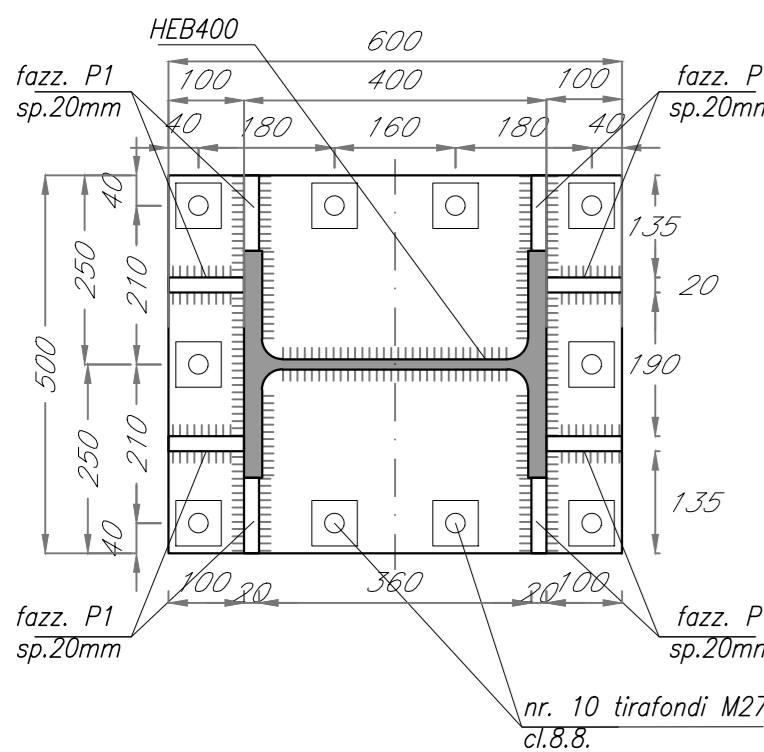
VISTA FRONTALE



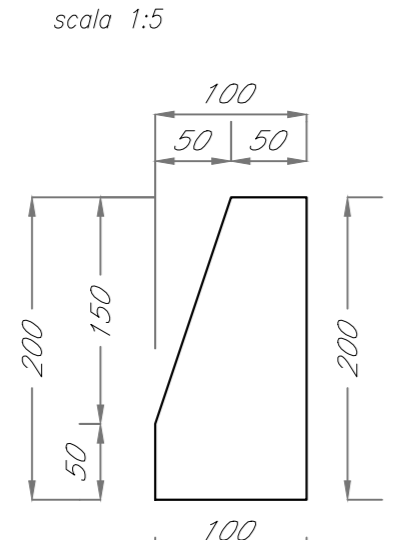
VISTA LATERALE



VISTA IN PIANTA



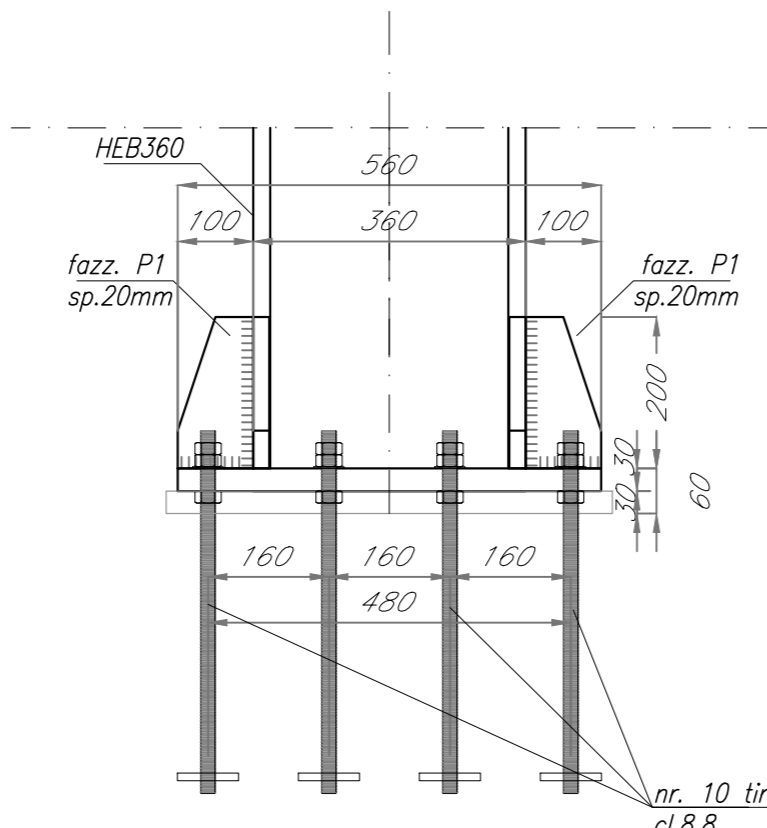
PIATTO P1-ESPLOSO



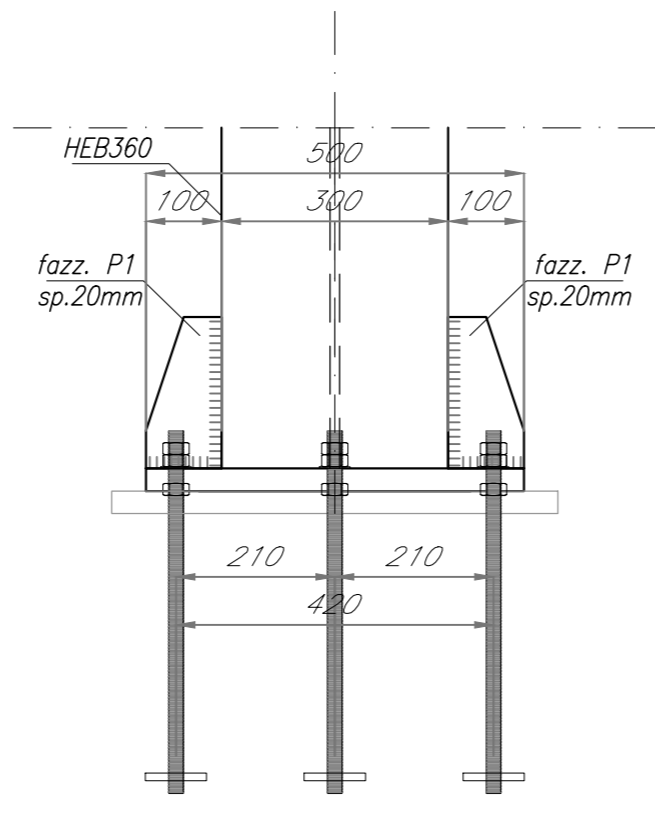
PARTICOLARE BASE COLONNE HEB360-NODO N2

scala 1:10

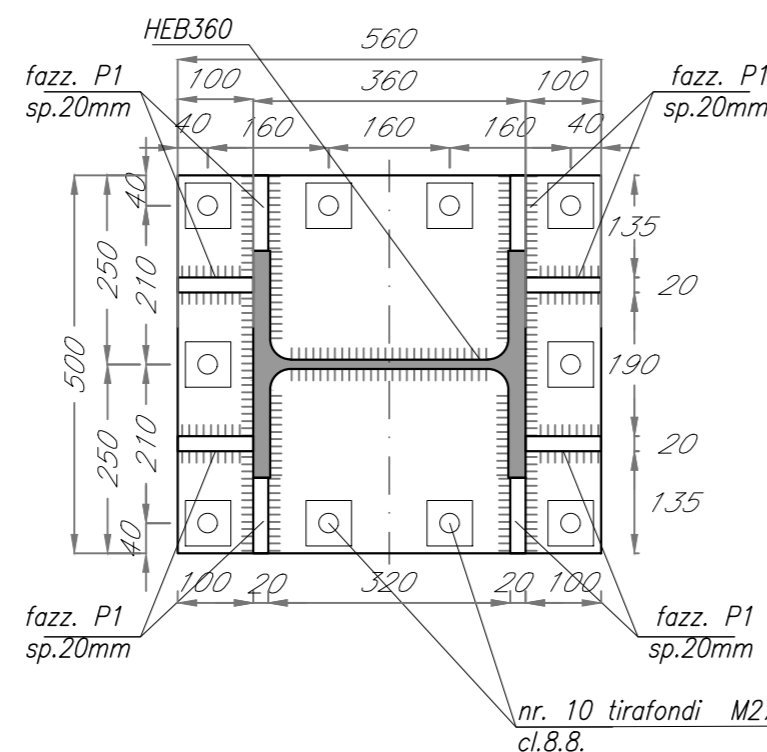
VISTA FRONTALE



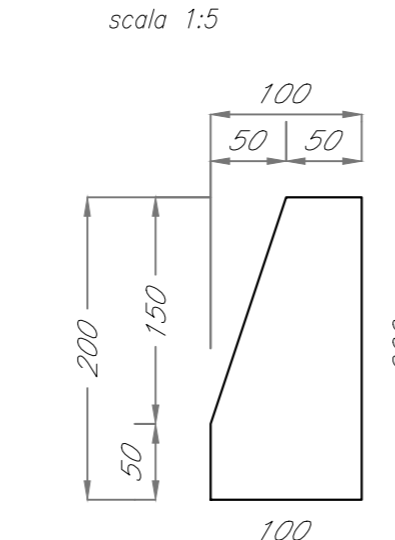
VISTA LATERALE



VISTA IN PIANTA



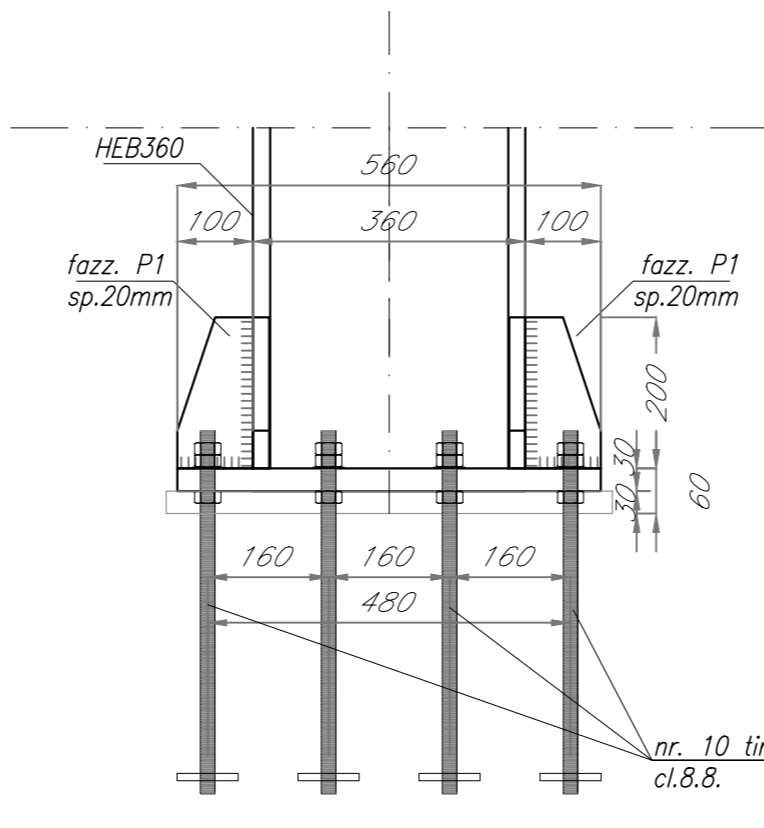
PIATTO P1-ESPLOSO



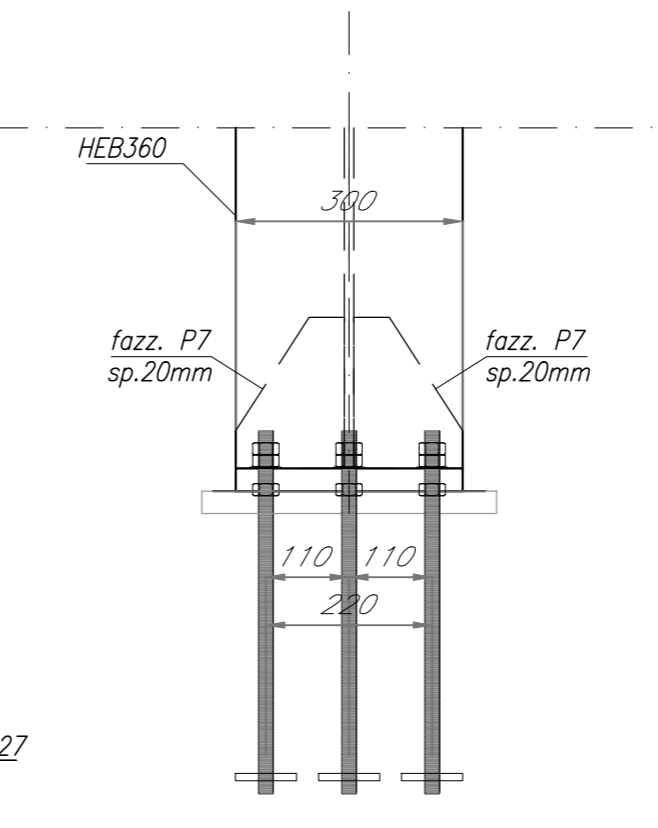
PARTICOLARE BASE COLONNE HEB360-NODO N2A

scala 1:10

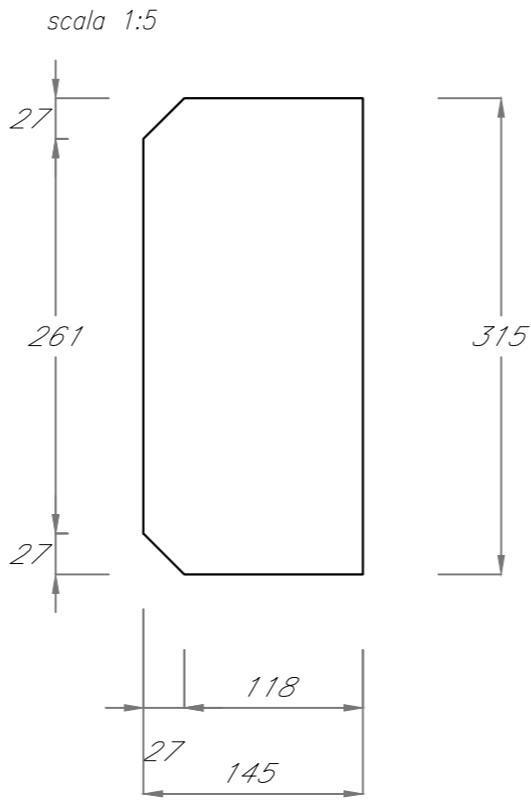
VISTA FRONTALE



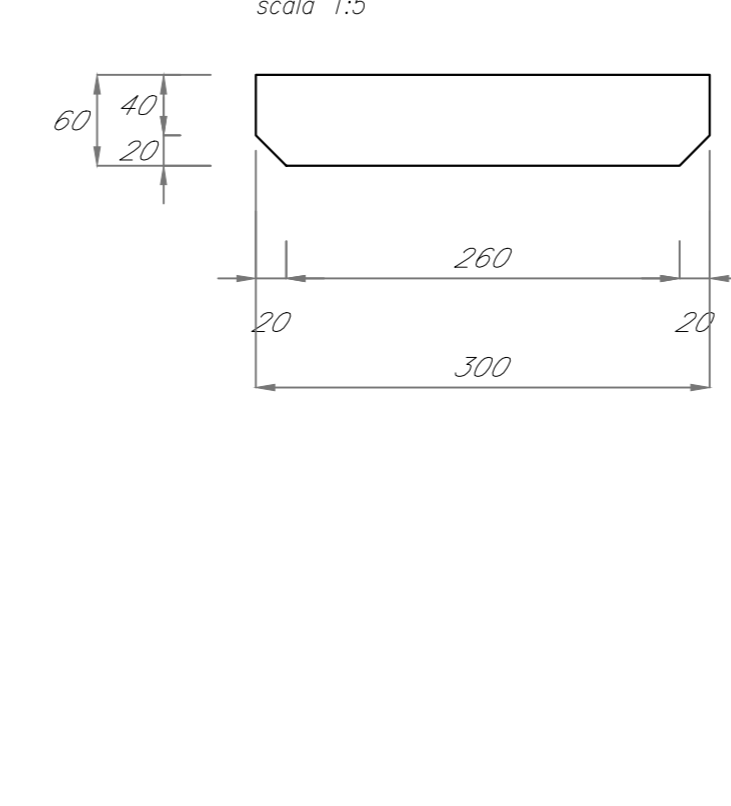
VISTA LATERALE



PIATTO P2-ESPLOSO



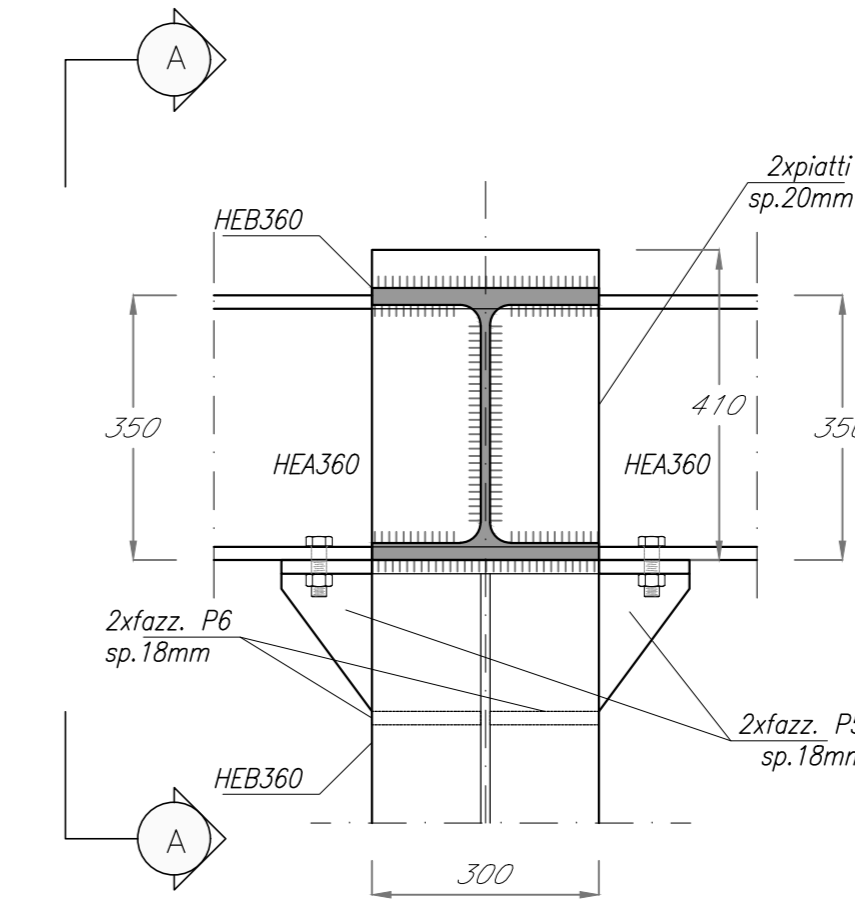
PIATTO P3-ESPLOSO



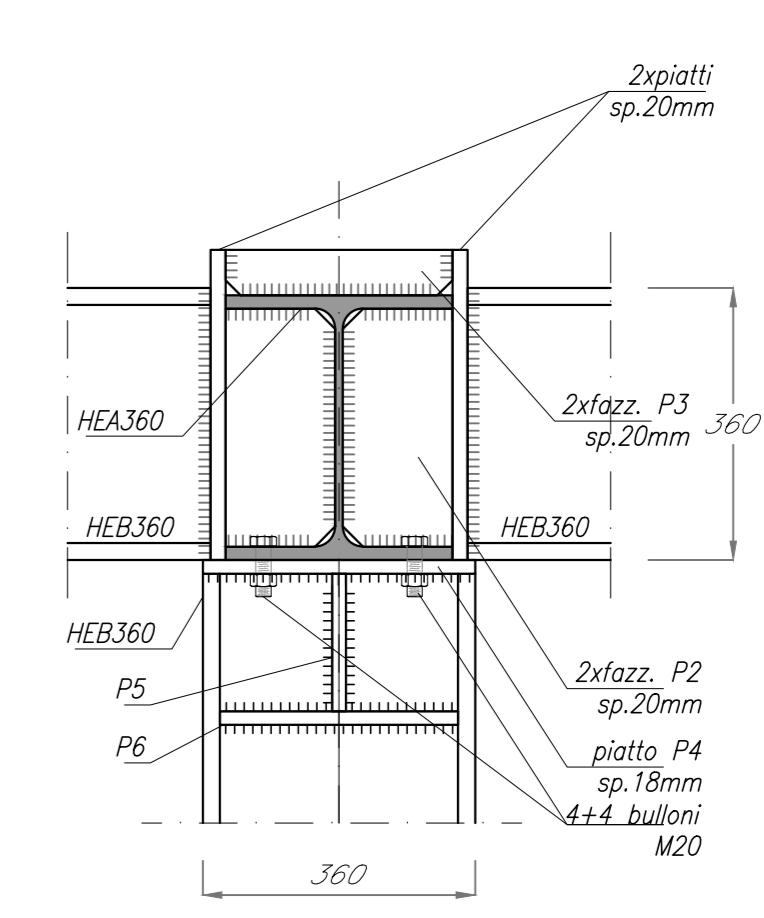
PARTICOLARE TRAVE-PILASTRO HEB360-NODO N3

scala 1:10

VISTA FRONTALE



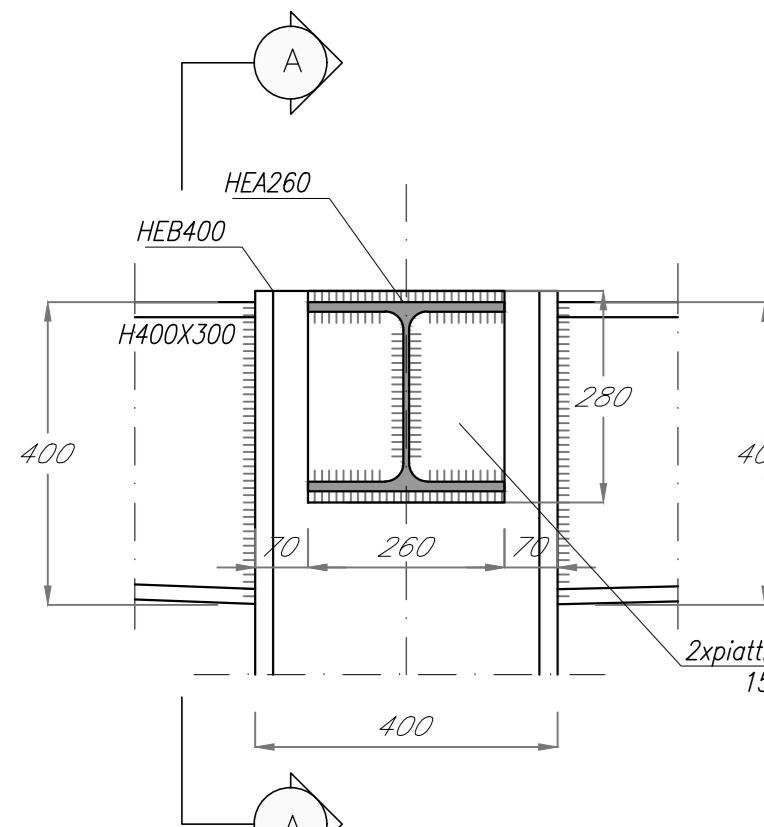
SEZIONE A-A



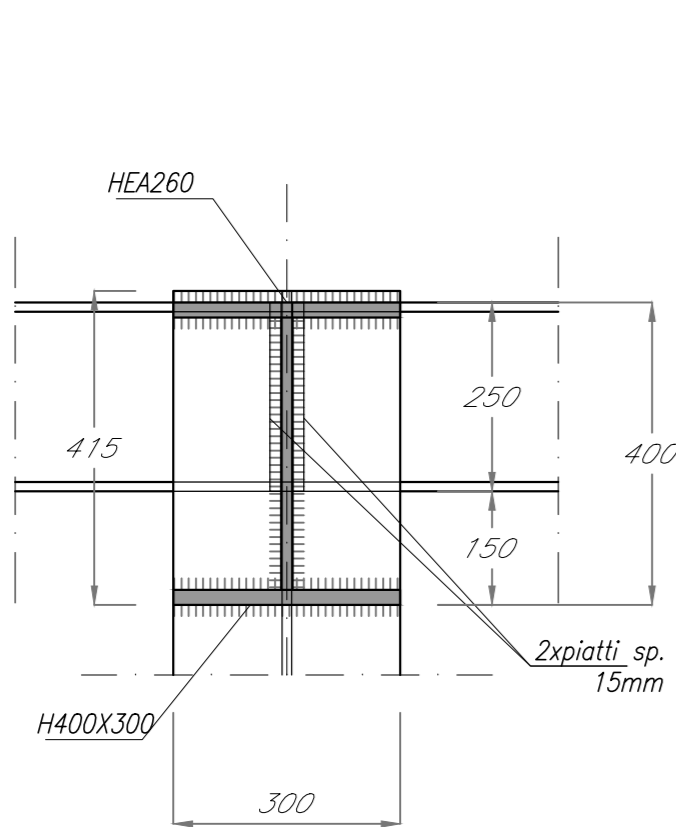
PARTICOLARE TRAVE-PILASTRO HEB400-NODO N4

scala 1:10

VISTA FRONTALE



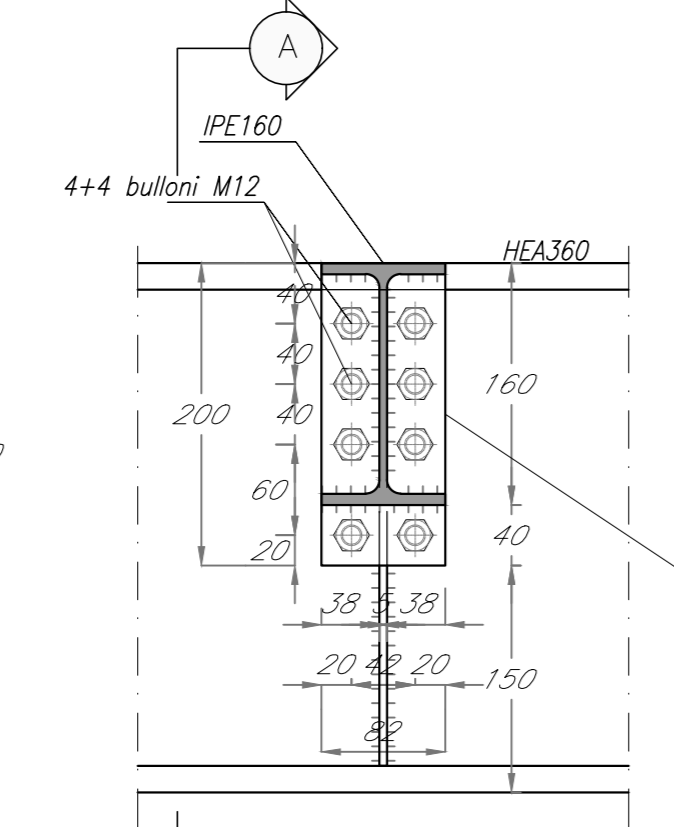
SEZIONE A-A



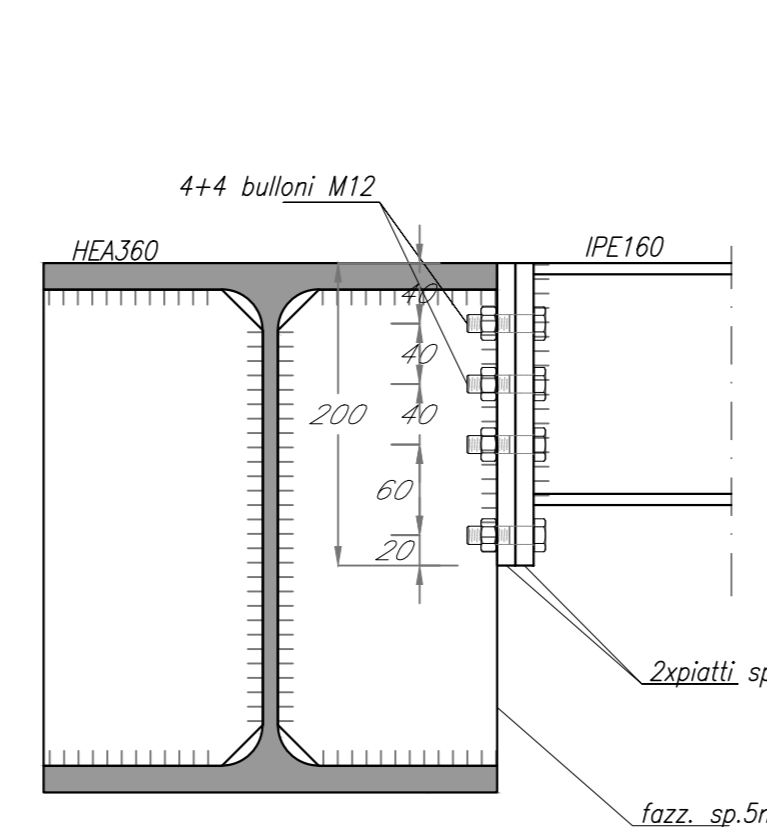
NODO N5

scala 1:5

VISTA LATERALE



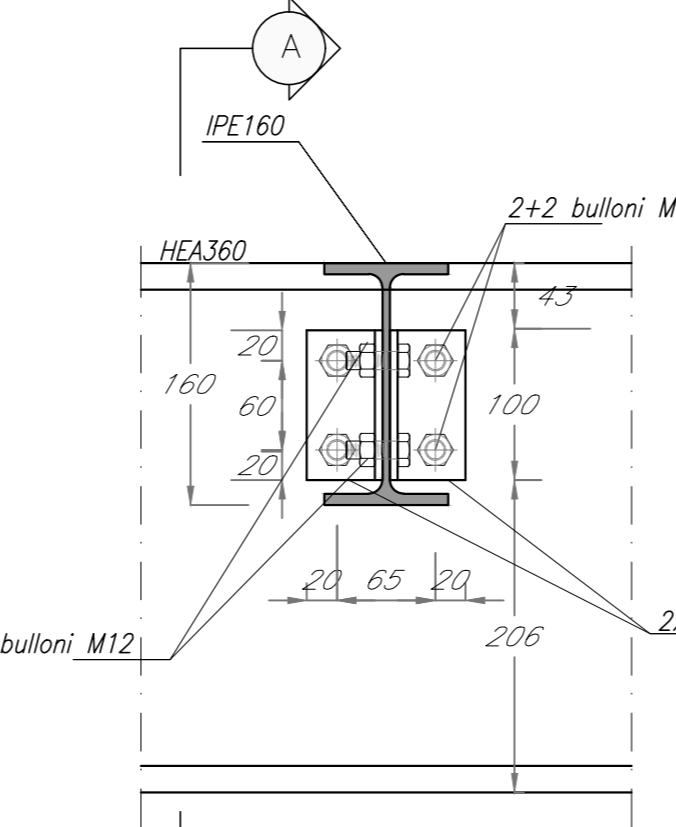
SEZIONE A-A



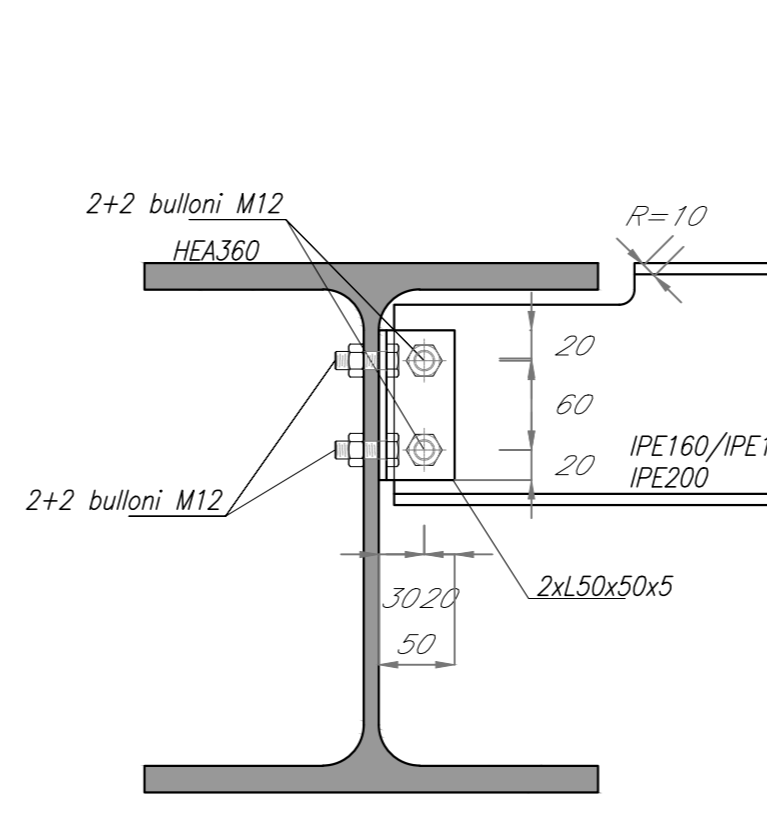
NODO N6

scala 1:5

VISTA LATERALE



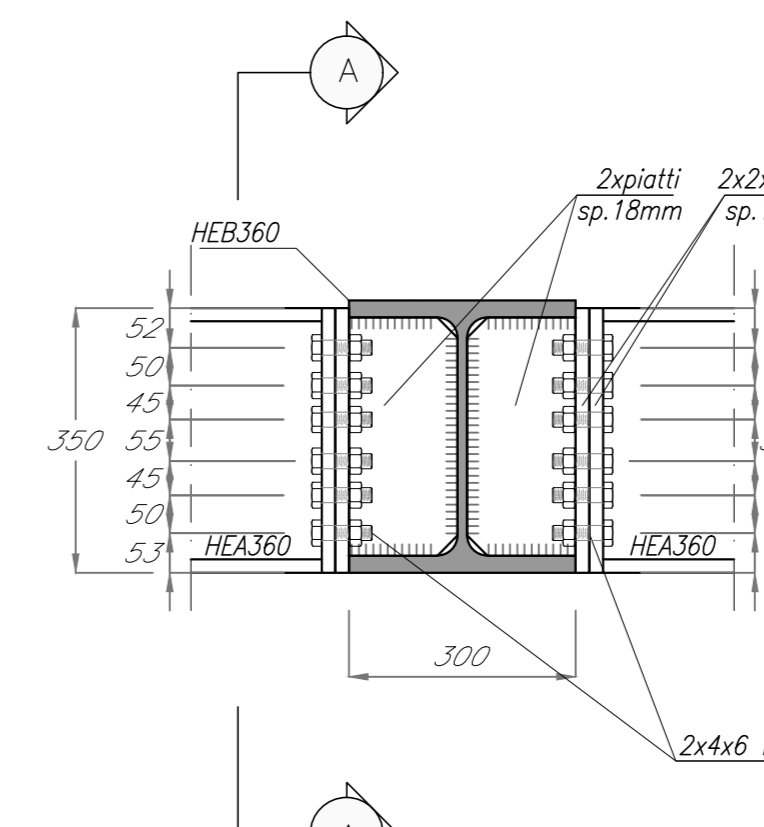
SEZIONE A-A



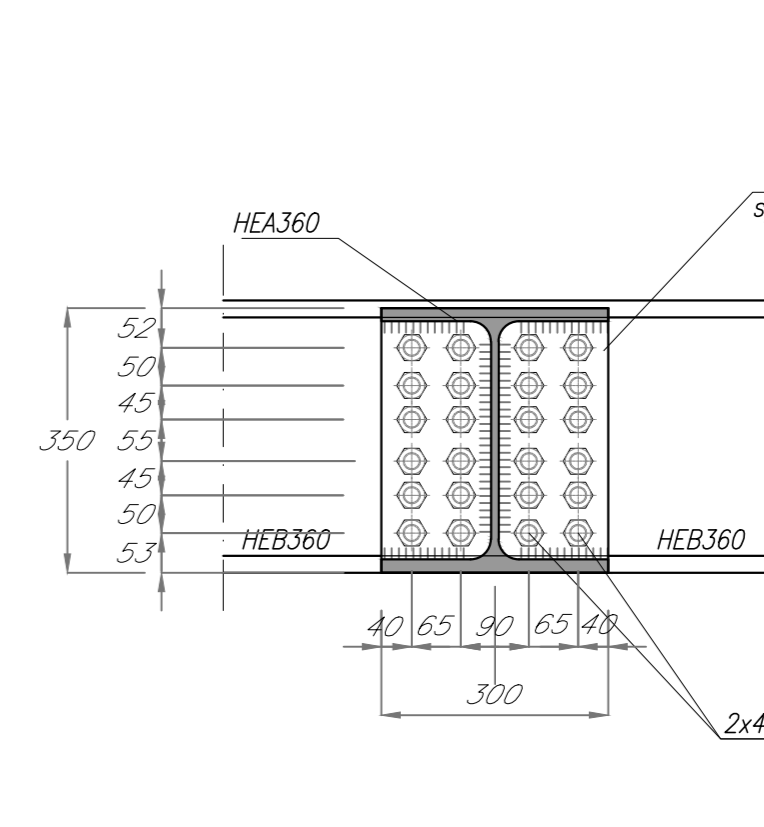
PARTICOLARE TRAVE HEA360-TRAVE HEB360-NODO N7

scala 1:10

VISTA FRONTALE



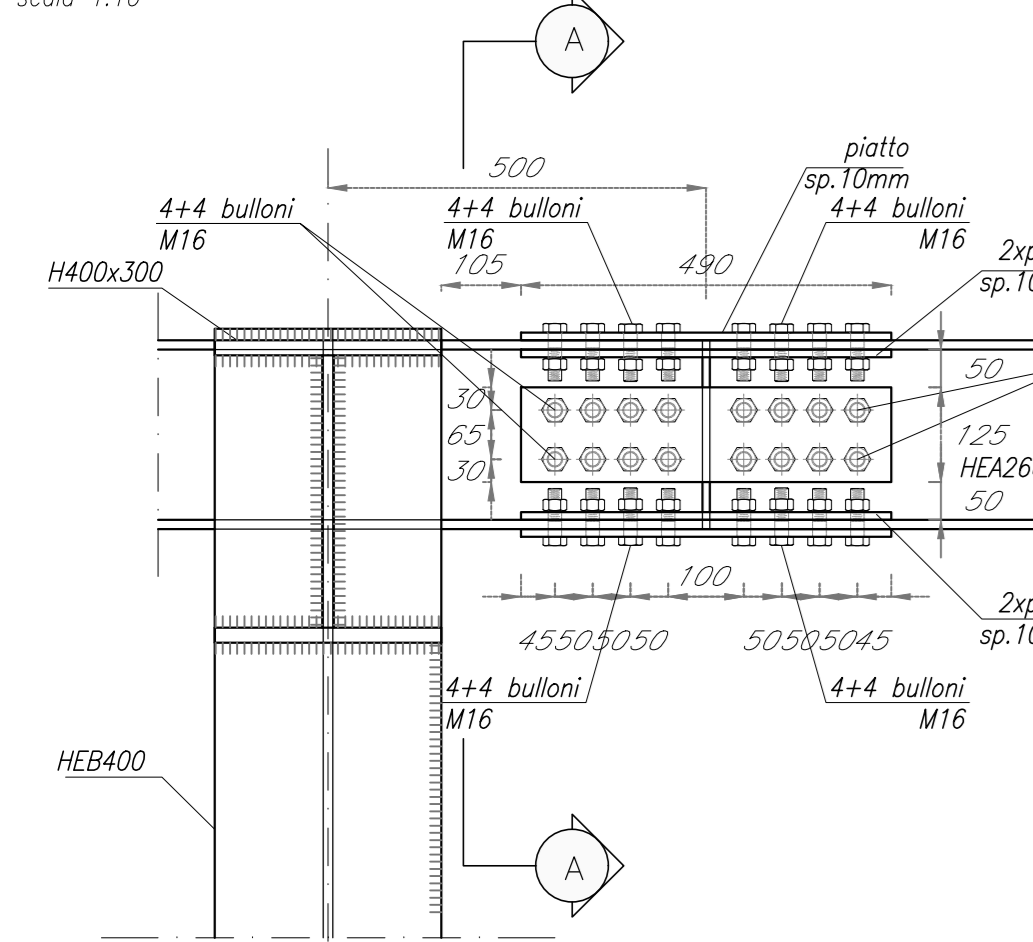
SEZIONE A-A



PARTICOLARE TRAVE HEA260-NODO N8

scala 1:10

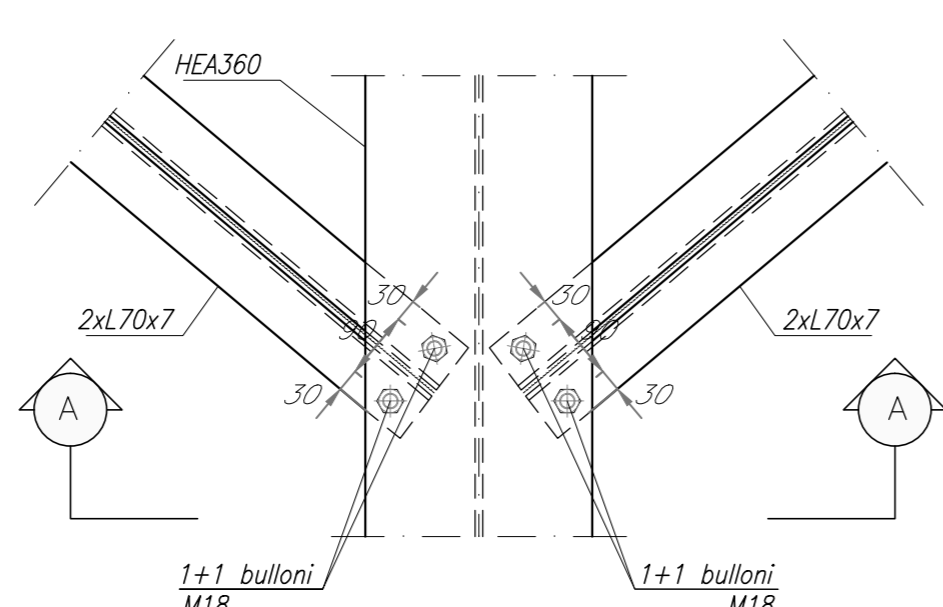
SEZIONE A-A



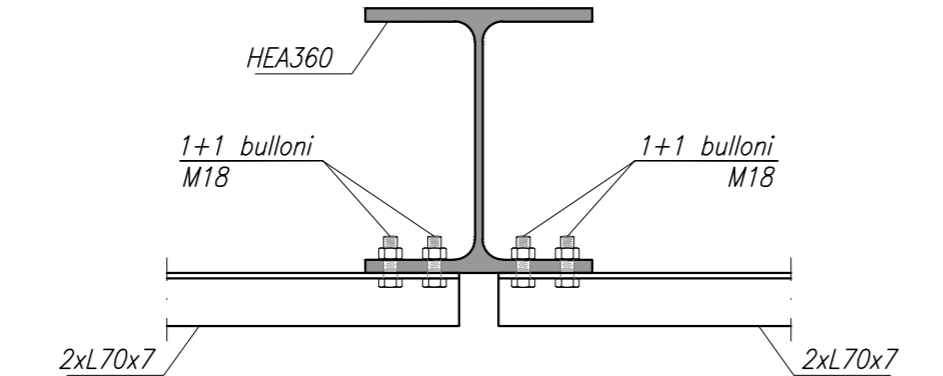
PARTICOLARE CONTROVENTI- TRAVI HEA360-NODO N9

scala 1:10

VISTA IN PIANTA



SEZIONE A-A



Legenda misure:

$d_{br}$	$R$	$L$	$S$	$L$	$L$	$H$	$H$
Diametro piegature $d_{br}$							
$\emptyset$ Barra <12	$d_{br}$	40					
$\emptyset$ Barra 12-25-30-36	$d_{br}$	50					
$\emptyset$ Barra 36-45-50-56-60	$d_{br}$	60					
$\emptyset$ Barra 60-70-80-90	$d_{br}$	70					
$\emptyset$ Barra 90-100-110-120	$d_{br}$	80					
$\emptyset$ Barra 120-130-140-150-160	$d_{br}$	90					
$\emptyset$ Barra 160-180-200-220	$d_{br}$	100					

Materiali:  
**CALCESTRUZZI**  
 MAGRONE  
 FONDAZIONI  
 Rcm >=15 MPa  
 CLASSE D'ESPOSIZIONE: XC2+XA2  
 CLASSE DI RESISTENZA C30/37  
 Rck >=37 MPa  
 rapporto A/C <=0.55  
 Cemento pozzolanico 32.5R CEM. IV/A  
 Dosaggio minimo cemento 340 Kg/mc  
 Diametro massimo inerti: 2.5 cm

ACCIAI DA C.A.  
 barre 6-20-40mm  
 B450C  
 saldabile  
 fyk: 450 N/mmq  
 ftk: 540 N/mmq  
 1.15 <= fy/ky <= 1.35  
 (fy/450) <= 1.25 (fy in MPa)  
 (Agf) >= 7.5%

Reti e tralicci elettrosaldati  
 PER 6-20-40mm  
 B450C  
 saldabile  
 fyk: 450 N/mmq  
 ftk: 540 N/mmq  
 1.15 <= fy/ky <= 1.35  
 (fy/450) <= 1.25 (fy in MPa)  
 (Agf) >= 7.5%

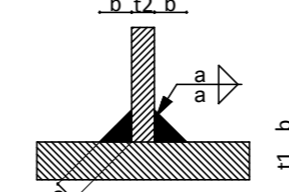
IN ALTERNATIVA E PER 5-20-40mm  
 B450A  
 saldabile  
 fyk: 450 N/mmq  
 ftk: 540 N/mmq  
 1.05 <= fy/ky <= 1.25  
 (fy/450) <= 1.25 (fy in MPa)  
 (Agf) >= 2.5%

ACCIAIO DA CARPENTERIA:

ACCIAIO S275J0 UNI EN 10025  
 ACCIAIO S275J2 UNI EN 10025  
 Per profilati e lamiere  
 Per travi ed elementi saldati

**BULLONI:**  
 - Viti classe 8 UNI EN ISO 898-1, UNI EN 14399-4  
 - Dadi classe 8 UNI EN 20898-2, UNI EN 14399-4  
 - Rosette Acciaio C 50 UNI EN 10083-2,  
 temperato e rinvenuto HRC 32-40, UNI EN 14399-6  
 - Piastrelle Acciaio C 50 UNI EN 10083-2,  
 temperato e rinvenuto HRC 32-40, UNI EN 14399-6

**SALDATURE:**  
 Secondo RFI DTC SI SP IFS 001 C, capitolo §6.6.7



Saldature continue e a totale ripristino della sezione dove non diversamente indicato

ZINCATURA E VERNICIATURA:

Zincatura a caldo effettuata in conformità alla EN ISO 1461 e alla UNI EN ISO 14713  
 Verniciatura RAL9010 con spessore nominale del film di 80 µm (classe di corrosività C3) conforme alla UNI EN ISO 12944-5

**NOTE GENERALI:**  
 Approvvigionamento, collaudo e controllo delle lavorazioni di officina dei materiali, nonché controlli da eseguire durante l'accettazione provvisoria e montaggio in opera della struttura, secondo RFI DTC SI SP IFS 001 C, parte II.  
 Classe di esecuzione ex22 (UNI EN 1090-2).

COMMITTENTE:

PROGETTAZIONE:

CUP: J64H17000140001

U.O. ARCHITETTURA STAZIONI E TERRITORIO

PROGETTO DEFINITIVO

RADDOPPIO PONTE S.PIETRO - BERGAMO - MONTELO

APPALTO 2: PRG PONTE SAN PIETRO E RADDOPPIO DELLA LINEA DA CURNO A BERGAMO

FN03 - Stazione di Ponte San Pietro  
 OPERE D'ARTE MINORI - PENSILINE  
 Dettagli

COMMESSA	LOTTO	FASE	ENTE	TIPO DOC.	OPERA/DISCIPLINA	PROGR.	REV.

N	B	1	R	0	2	D	4	4	B	Z	F	V	0	3	0	0	2	A
---	---	---	---	---	---	---	---	---	---	---	---	---	---	---	---	---	---	---

Rev.	Descrizione	Redatto	Data	Verificato	Data	Approvato	Data	Autore/Validato
A	Emissione esecutiva	F. Serru	Nov 2020	M. Bignardi	Nov 2020	M. Bignardi	Nov 2020	R. Maffei