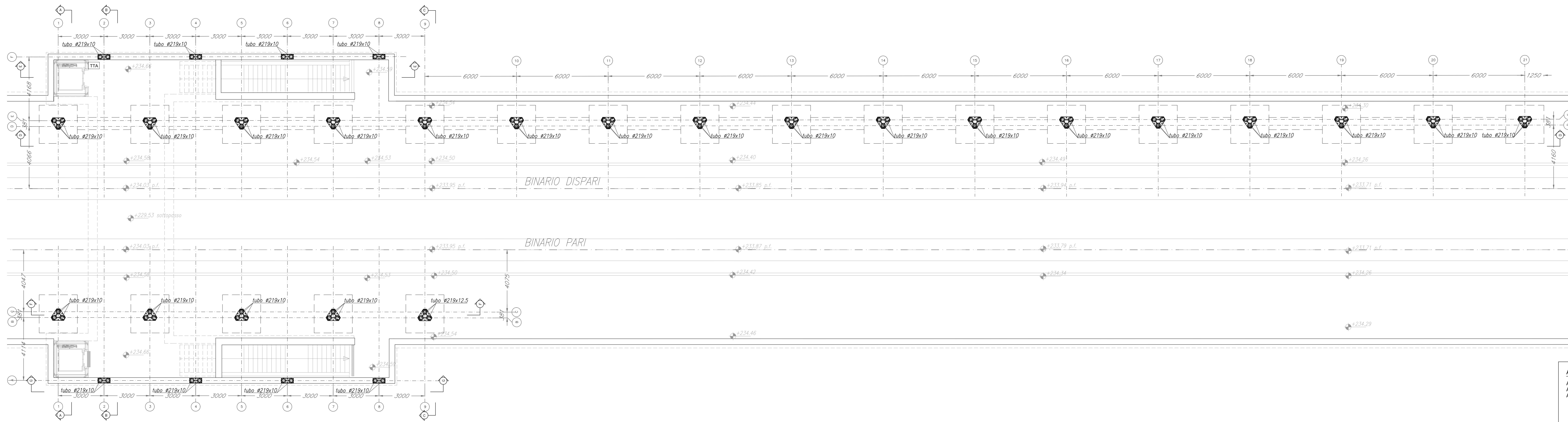
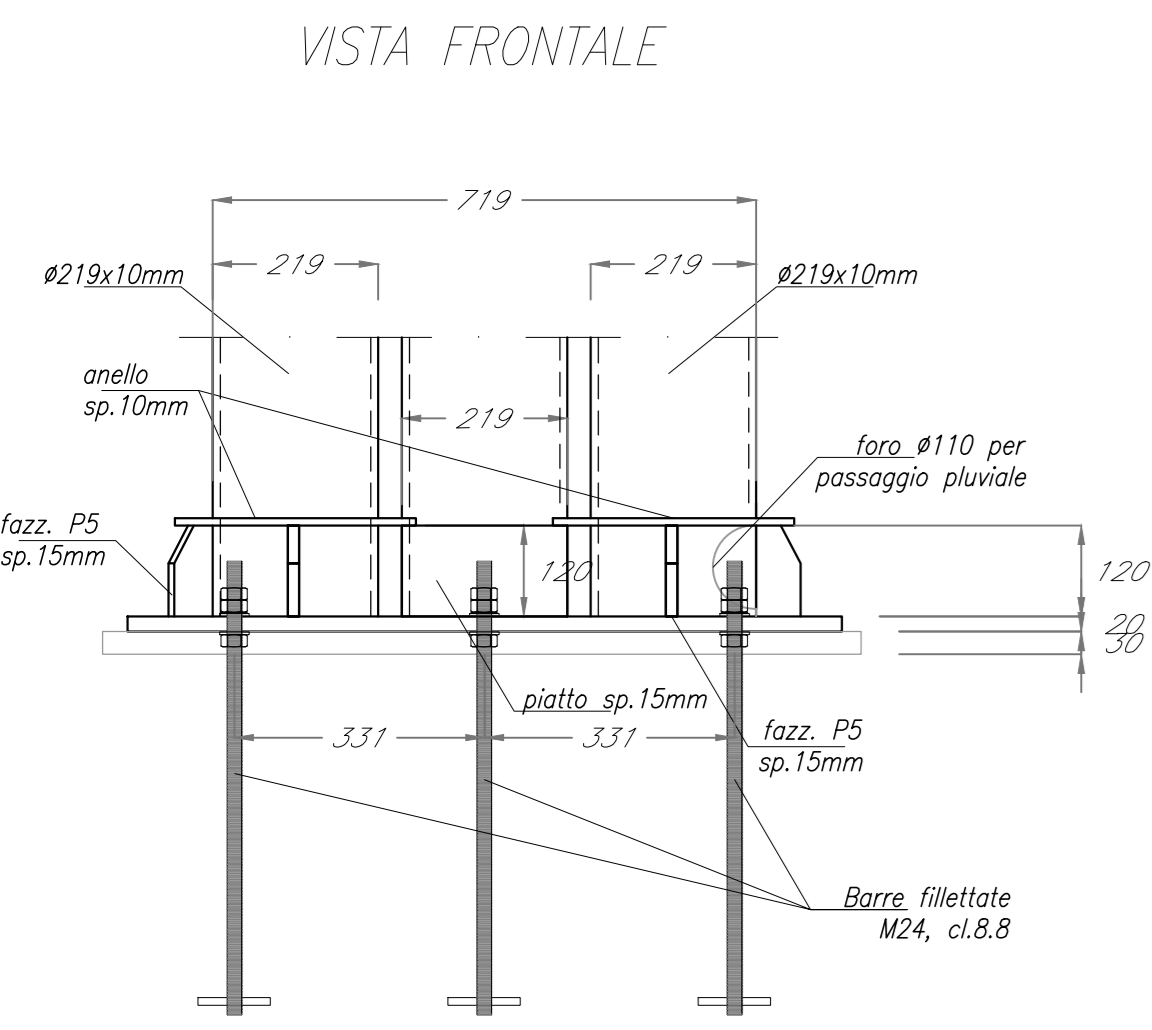


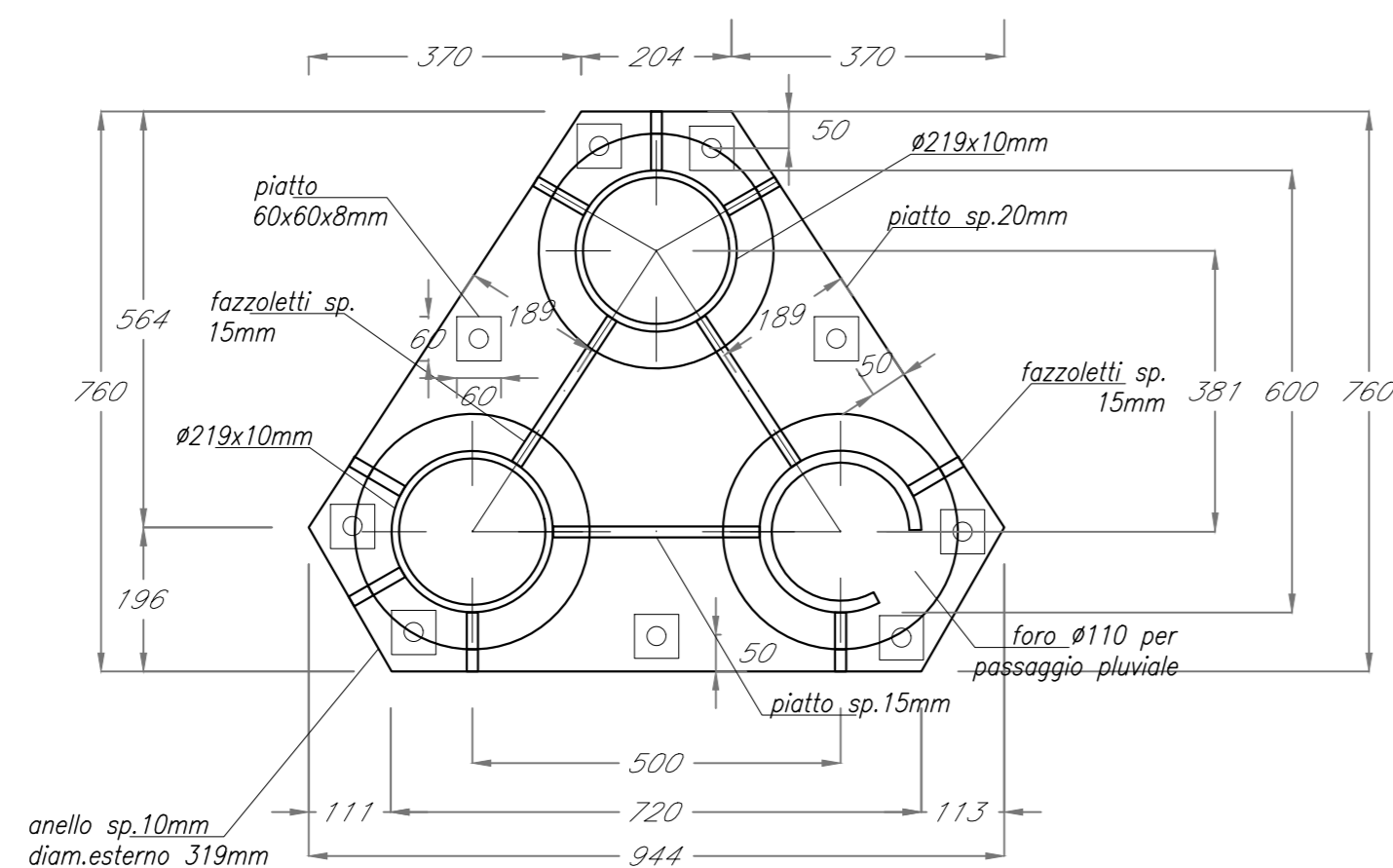
1 Pensiline - Pianta piano terra
scala 1:100



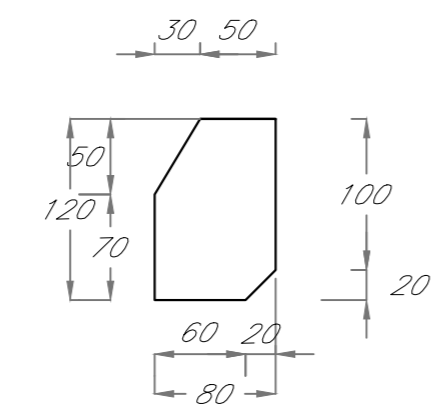
2 Particolare- base colonne
scala 1:10



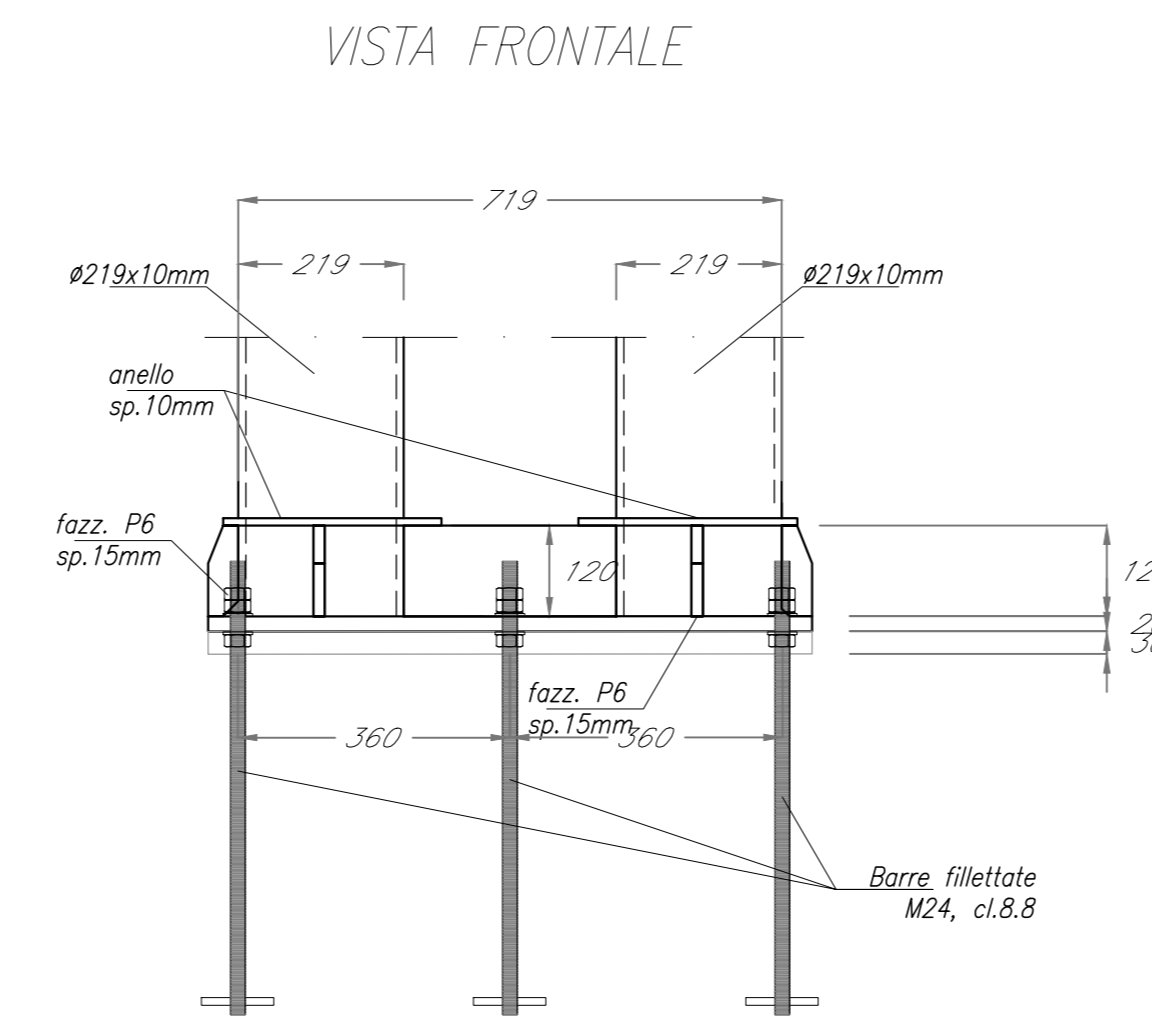
VISTA IN PIANTA



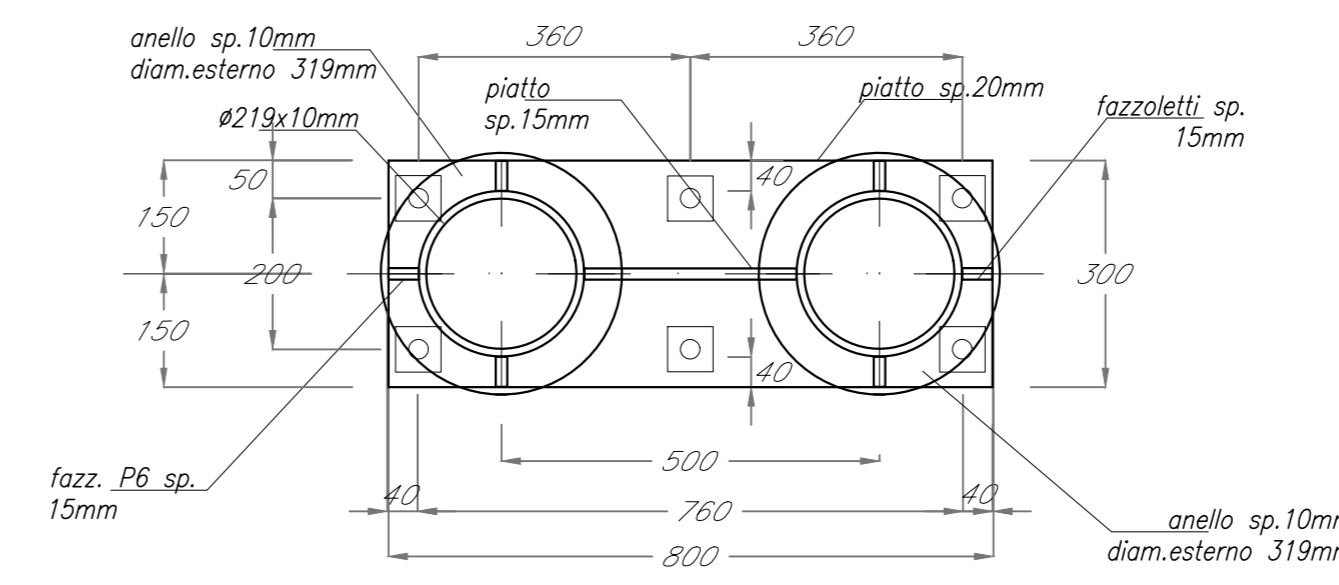
PIATTO P5-ESPLOSO
scala 1:5



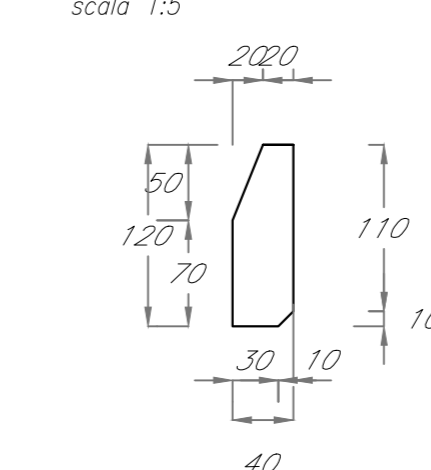
3 Particolare- base colonne
scala 1:10



VISTA IN PIANTA



PIATTO P6-ESPLOSO
scala 1:5



Legenda misure:

Ø Barra <12	d _{Br} = 40
Ø Barra 12-Øs016	d _{Br} = 50
Ø Barra 16-Øs025	d _{Br} = 80
Ø Barra 25-Øs040	d _{Br} = 100

Materiali:
CALCESTRUZZI
MAGRONE
FONDAZIONI

ACCAI DA C.A.
barre Ø<40mm

Reti e tralci elettrosalati

Elemento

STRUTTURE CONTRO TERRA

R_{cm} >= 15 MPa
CLASSE D'ESPOSIZIONE : XC2+XA2
CLASSE DI RESISTENZA C30/37
R_{ck} >= 37 MPa
rapporto A/C <= 0.55
classe minima di consistenza S4
(f_y/A_s) <= 1.25 (f_y in MPa)
(A_g/k) >= 7.5%
Cemento pozzolatico 32.5R CEM IV/A
Dosaggio minimo cemento 340 Kg/mc
Diámetro massimo inerti: 2.5 cm

B450C
saldabile
f_{yk} > 450 N/mmq
f_{tk} > 540 N/mmq
1.15 < f_{tk}/f_{yk} < 1.35
(f_y/A_s) <= 1.25 (f_y in MPa)
(A_g/k) >= 7.5%
PER Ø<16 mm
B450C
saldabile
f_{yk} > 450 N/mmq
f_{tk} > 540 N/mmq
1.15 < f_{tk}/f_{yk} < 1.35
(f_y/A_s) <= 1.25 (f_y in MPa)
(A_g/k) >= 7.5%
IN ALTERNATIVA E PER 5-Ø<10 mm
B450A
saldabile
f_{yk} > 450 N/mmq
f_{tk} > 540 N/mmq
1.05 < f_{tk}/f_{yk} < 1.25
(f_y/A_s) <= 1.25 (f_y in MPa)
(A_g/k) >= 2.5%

Copriferro (cm)
5

ACCIAIO DA CARPENTERIA:
ACCIAIO S275J2 UNI EN 10025
ACCIAIO S275J2 UNI EN 10025
ACCIAIO S355J2 UNI EN 10025

Per profilati e lamiere
Per travi ed elementi saldati
Per plastrini

BULLONI:
- Viti classe 8.8 UNI EN ISO 898-1, UNI EN 14399-4
- Dadi classe 8 UNI EN 20898-2, UNI EN 14399-4
- Rosette Acciaio C 50 UNI EN 10083-2
- Piastri Acciaio C 50 UNI EN 10083-2
- Piastri Acciaio C 50 UNI EN 10083-2, temperato e rinvenuto HRC 32-40, UNI EN 14399-6

SALDATURE:
Secondo RFI DTC SI SP IFS 001 C, capitolo §6.6.7

ZINCATURA E VERNICIATURA:
Zincatura a caldo effettuata in conformità alla EN ISO 1461 e alla UNI EN ISO 14713
Verniciatura RAL5010 con spessore nominale dei film di 80 µm (classe di corrosività C3) conforme alla UNI EN ISO 12944-5

NOTE GENERALI:
Approvvigionamento, collaudo e controllo delle lavorazioni di officina dei materiali, nonché controlli da eseguire durante l'accettazione provvisoria e montaggio in opera della struttura, secondo RFI DTC SI SP IFS 001 C, parte II.
Classe di esecuzione exC2 (UNI EN 1090-2).

COMMITTENTE: **RFI** RETE FERROVIARIA ITALIANA GRUPPO FERROVIE DELLO STATO ITALIANE

PROGETTAZIONE: **ITALFER** GRUPPO FERROVIE DELLO STATO ITALIANE

CUP: J64H17000140001

U.O. ARCHITETTURA STAZIONI E TERRITORIO

PROGETTO DEFINITIVO

RADDOPPIO PONTE S.PIETRO - BERGAMO - MONTELLO

APPALTO 2: PRG PONTE SAN PIETRO E RADDOPPIO DELLA LINEA DA CURNO A BERGAMO

FV01 - FERMATA DI BERGAMO OSPEDALE
OPERE D'ARTE MINORI - PENSILINE
Pianta piano terra

SCALA: 1:100

COMMESSA	LOTTO	FASE	ENTE	TIPO DOC.	OPERA/DISCIPLINA	PROGR.	REV.
NB1R	02	D	44	PA	FV0100	006	A

Rev.	Descrizione	Redatto	Data	Verificato	Data	Approvato	Data	Autorizzato	Data
A	Emissione esecutiva	[Firma]	Mar 2020	[Firma]	Mar 2020	[Firma]	Mar 2020	[Firma]	Mar 2020

File: NB1R02D44PAFV0100006A.dwg n. Elab.: