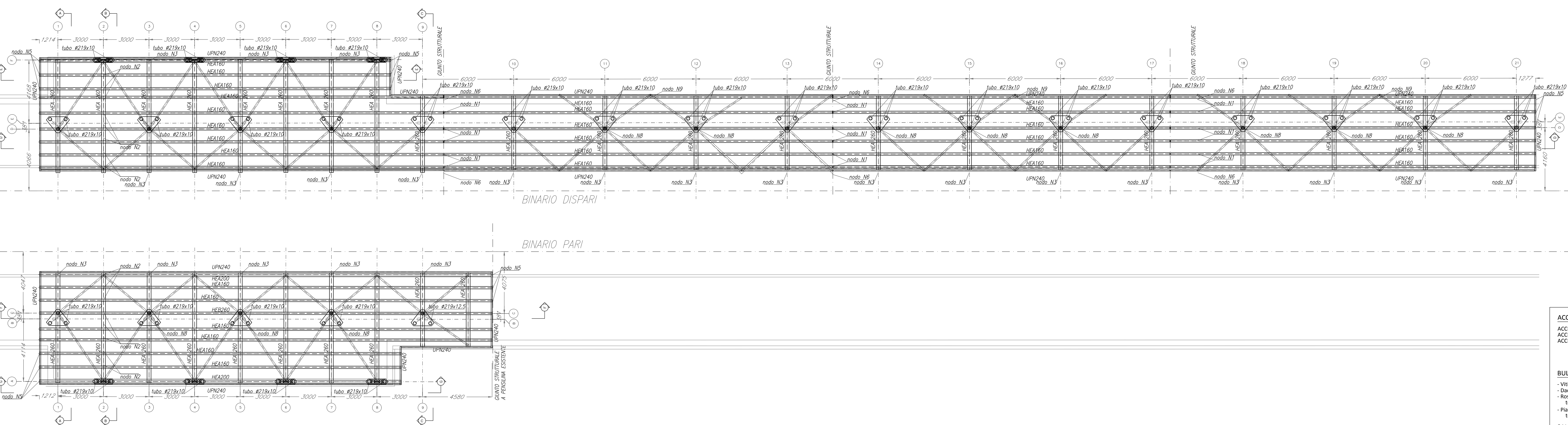
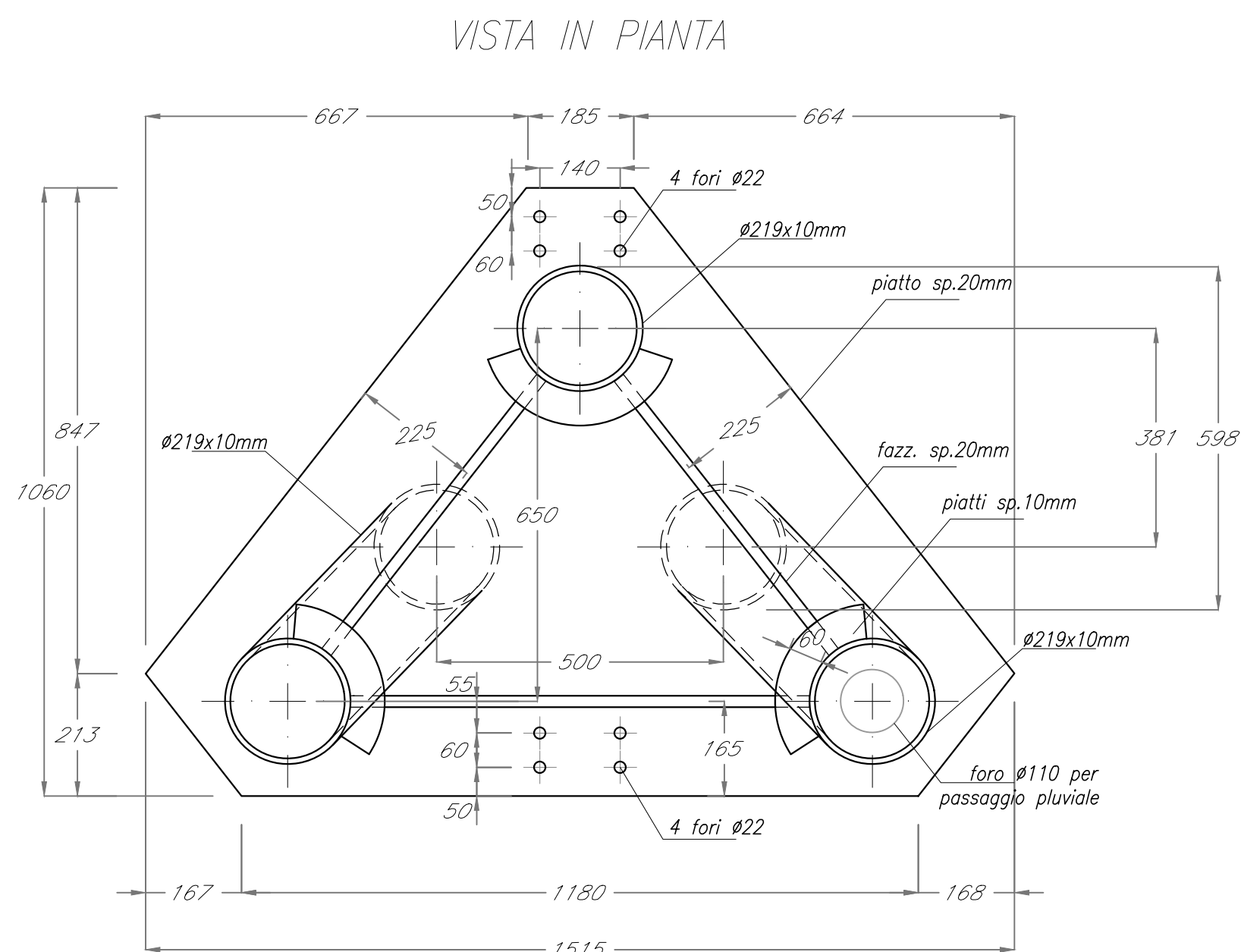
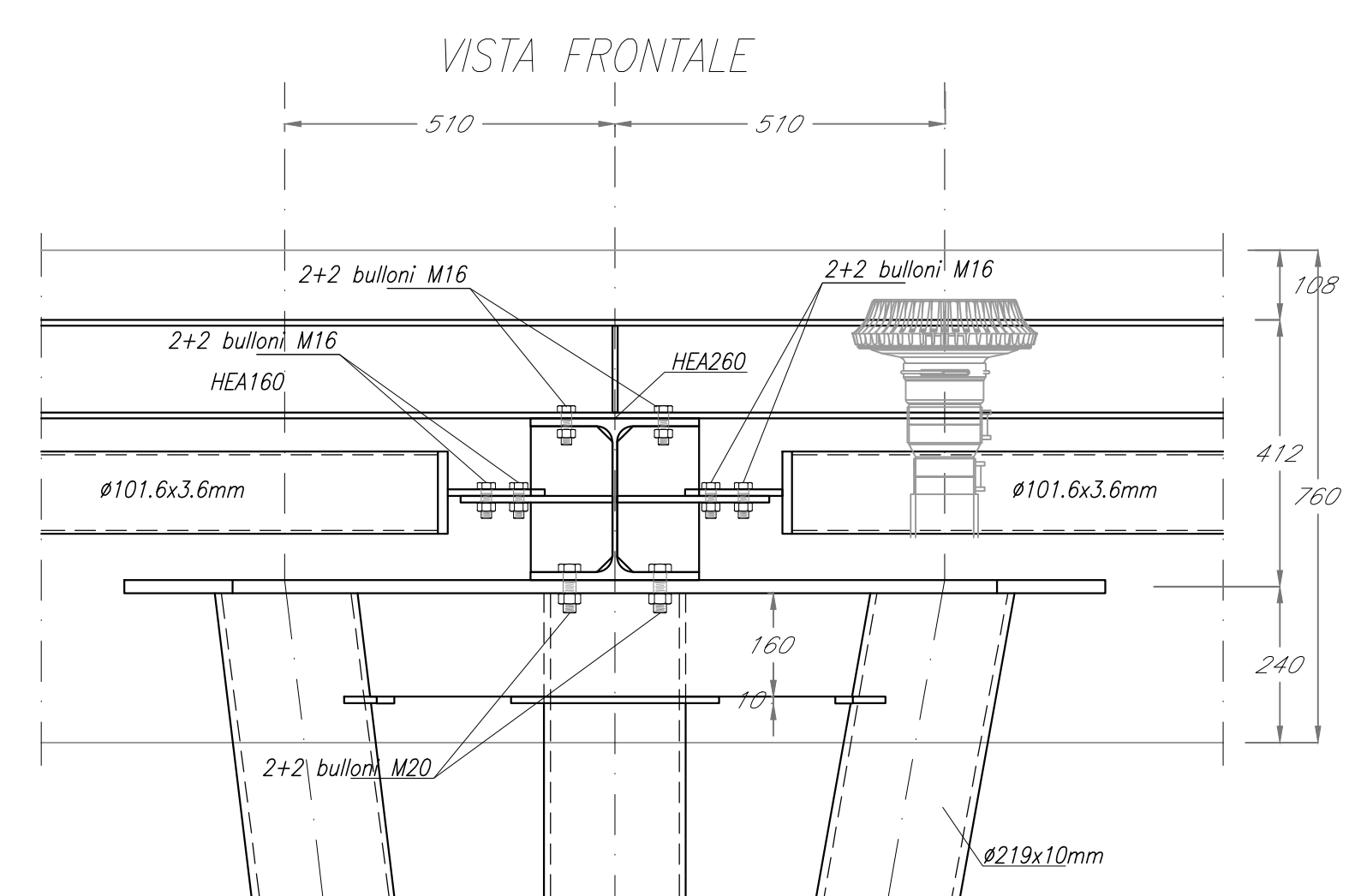


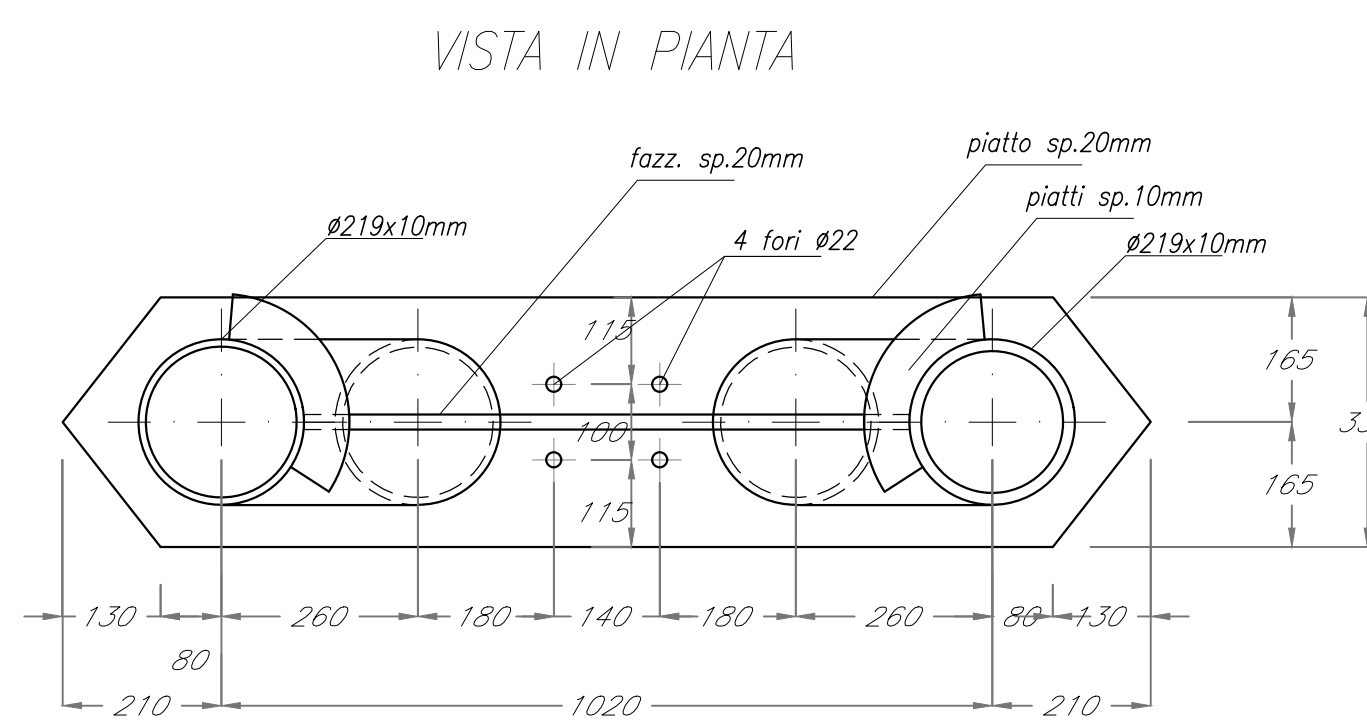
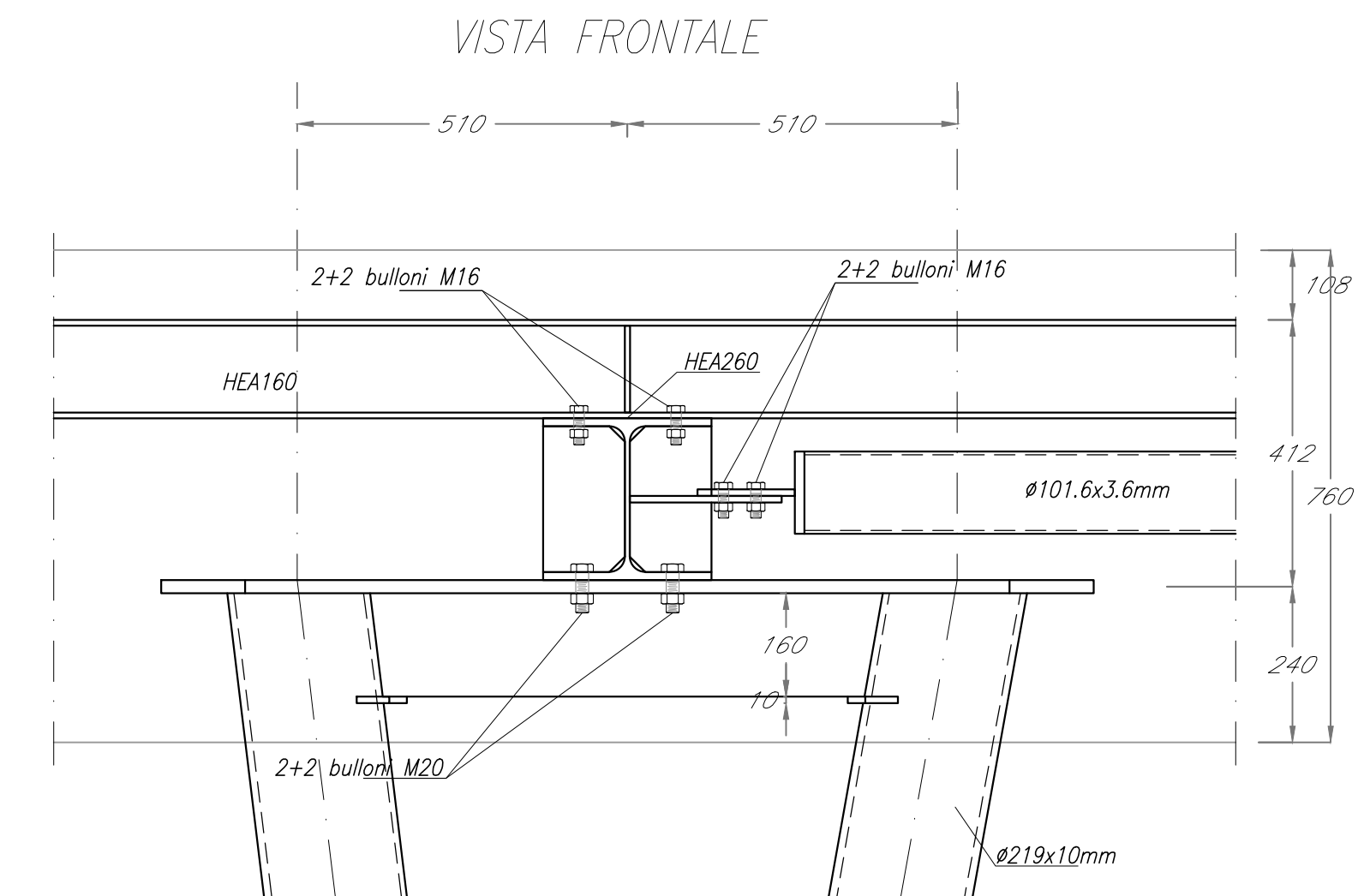
1 Pensiline - Pianta copertura
scala 1:100



2 Particolare testa colonne
scala 1:10



3 Particolare testa colonne
scala 1:10



Legenda misure :

Ø Barra <12	d _{br} = 40
Ø Barra 12<=Ø<16	d _{br} = 50
Ø Barra 16<=Ø<25	d _{br} = 80
Ø Barra 25<=Ø<40	d _{br} = 100

Materiali:
CALCESTRUZZI
MAGRONE Rom >=15 MPa
FONDAZIONI CLASSE D'ESPOSIZIONE : XC2+XA2
 CLASSE DI RESISTENZA C30/37
 R_{ck} >=37 MPa
 classe minima di consistenza S4
 rapporto A/C <=0.55
 Cemento pozzolanico 32.5R CEM. IV/A
 Dosaggio minimo cemento 340 Kg/m³
 Diametro massimo inerti: 2.5 cm

ACCIAI DA C.A.
 barre 6<=Ø<40mm B450C
 saldabile
 f_{yk}> 450 N/mm²
 f_{tk}> 540 N/mm²
 1.15 < f_{yk} < 1.35
 (f_y/450) ≤ 1.25 (f_y in MPa)
 (A_g/k > 7.5%)
 PER 6<=Ø<16 mm B450C
 saldabile
 f_{yk}> 450 N/mm²
 f_{tk}> 540 N/mm²
 1.15 < f_{yk} < 1.35
 (f_y/450) ≤ 1.25 (f_y in MPa)
 (A_g/k > 7.5%)
 IN ALTERNATIVA E PER 5<=Ø<10 mm B450A
 saldabile
 f_{yk}> 450 N/mm²
 f_{tk}> 540 N/mm²
 1.05 < f_{yk} < 1.25
 (f_y/450) ≤ 1.25 (f_y in MPa)
 (A_g/k > 2.5%)

Reti e tralicci elettrosaldati

Elemento	Copriferro (cm)
STRUTTURE CONTRO TERRA	5

ACCIAIO DA CARPENTERIA:
 ACCIAIO S275J0 UNI EN 10025
 ACCIAIO S275J2 UNI EN 10025
 ACCIAIO S355J2 UNI EN 10025

Per profilati e lamiere
 Per travi ed elementi saldati
 Per piastri

BULLONI:
 - Viti classe 8.8 UNI EN ISO 898-1, UNI EN 14399-4
 - Dadi classe 8 UNI EN 10089-2, UNI EN 14399-4
 - Rosette Acciaio C 50 UNI EN 10083-2
 - temperato e rinvenuto HRC 32-40, UNI EN 14399-6
 - Piastine Acciaio C 50 UNI EN 10083-2
 - temperato e rinvenuto HRC 32-40, UNI EN 14399-6

SALDATURE:
 Secondo RFI DTC SI SP IFS 001 C, capitolo §6.6.7

- Saldature continue e a totale ripristino della sezione dove non diversamente indicato

ZINCATURA E VERNICIATURA:
 Zincatura a caldo effettuata in conformità alla EN ISO 1461 e alla UNI EN ISO 14713
 Verniciatura RAL9010 con spessore nominale del film di 80 µm (classe di corrosività C3) conforme alla UNI EN ISO 12944-5

NOTE GENERALI:
 Approvvigionamento, collaudo e controllo delle lavorazioni di officina dei materiali, nonché controlli da eseguire durante l'accettazione provvisoria e montaggio in opera della struttura, secondo RFI DTC SI SP IFS 001 C, parte II.
 Classe di esecuzione ex2 (UNI EN 1090-2).

COMMITTENTE:

PROGETTAZIONE:

CUP: J64H17000140001

U.O. ARCHITETTURA STAZIONI E TERRITORIO

PROGETTO DEFINITIVO

RADDOPPIO PONTE S.PIETRO - BERGAMO - MONTELO

APPALTO 2: PRG PONTE SAN PIETRO E RADDOPPIO DELLA LINEA DA CURNO A BERGAMO

FV01 - FERMATA DI BERGAMO OSPEDALE
OPERE D'ARTE MINORI - PENSILINE
 Pianta copertura

SCALA:
 1:100

COMMESSA	LOTTO	FASE	ENTE	TIPO DOC.	OPERA/DISCIPLINA	PROGR.	REV.
NB1R	02	D	44	PA	FV0100	007	A

Rev.	Descrizione	Redatto	Data	Verificato	Data	Approvato	Data	Autore/Disegnato/Stampato
A	Emissione esecutiva	F. Settini	Marzo 2020	F. Settini	Marzo 2020	F. Settini	Marzo 2020	F. Settini

File: NB1R02D44PAFV0100007A.dwg n. Elab.: