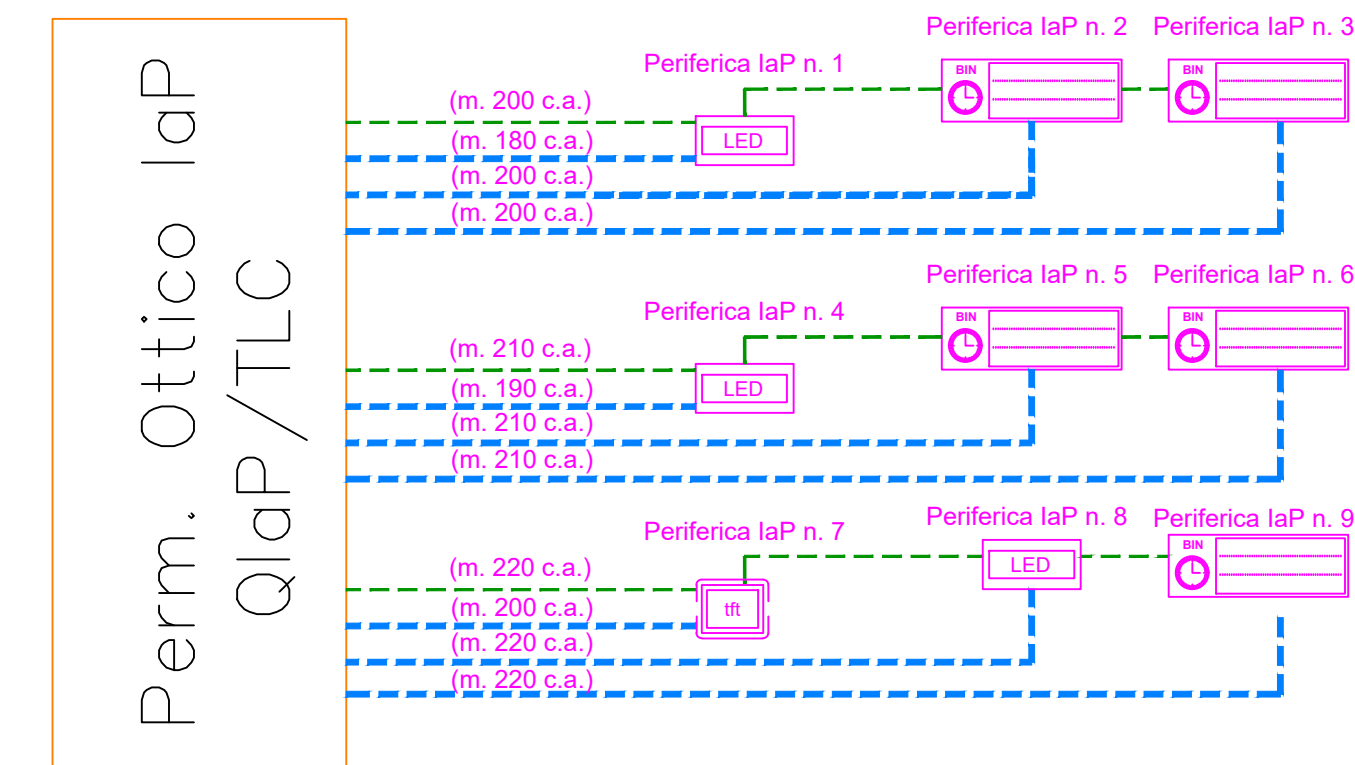
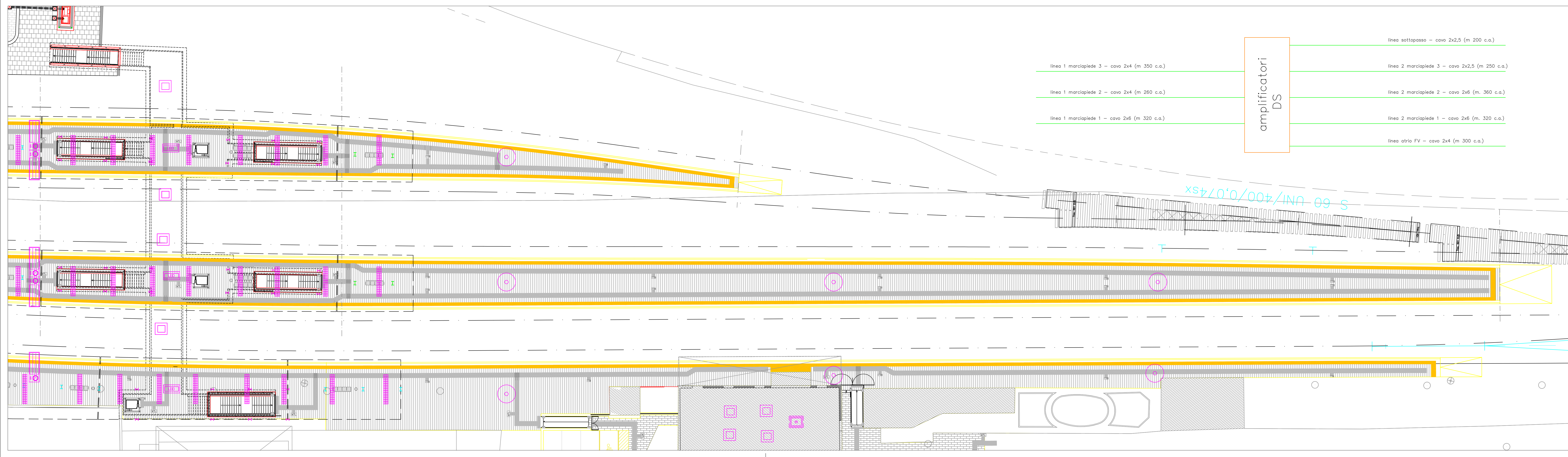


- LEGENDA APPARECCHIATURE IaP**
- DIFFUSORE DA PALO COSTITUITO DA DUE PARTI SEMICIRCOLARI ARRAY (PIS)
 - PROIETTORE DI SUONO DA 20W (IP-55)
 - DIFFUSORE DA SEM INCASSO PER INTERNO DA 20W (IP-32)
 - MONITOR LED 160 (CAT. RFI 955-7720)
 - INDICATORE DI BINARIO (CAT. REI 995-8160)
 - MONITOR RIPLEGATIVO TFT (CAT. RFI 995-7840)
 - cavi di collegamento diffusori
 - CAVO DI SEGNALE 4 F.O.
 - CAVO DI ALIMENTAZIONE 3x2,5



1 PIANTA QUOTA BANCHINA STRALCIO A scala 1:200



2 PIANTA QUOTA BANCHINA STRALCIO B scala 1:200

- amplificatori DS**
- linea sottopasso - cavo 2x2,5 (m 200 c.a.)
 - linea 1 marciapiede 3 - cavo 2x4 (m 350 c.a.)
 - linea 2 marciapiede 3 - cavo 2x2,5 (m 250 c.a.)
 - linea 1 marciapiede 2 - cavo 2x4 (m 260 c.a.)
 - linea 2 marciapiede 2 - cavo 2x6 (m 360 c.a.)
 - linea 1 marciapiede 1 - cavo 2x6 (m 320 c.a.)
 - linea 2 marciapiede 1 - cavo 2x6 (m 320 c.a.)
 - linea atrio FV - cavo 2x4 (m 300 c.a.)

COMMITTENTE: **RFI INFRASTRUTTURE FERROVIARIE ITALIANE**
 GRUPPO FERROVIE DELLO STATO ITALIANO

PROGETTAZIONE: **ITALFERR**
 GRUPPO FERROVIE DELLO STATO ITALIANO

CUP: J64H17000140001

U.O. TECNOLOGIE NORD

PROGETTO DEFINITIVO

RADDOPPIO PONTE S.PIETRO - BERGAMO - MONTELLO

LOTTO 2: PRG PONTE SAN PIETRO / RADDOPPIO CURNO - BERGAMO

IMPIANTI TLC
Architettura IaP Ponte

SCALA: _____

Rev.	Descrizione	Redatto	Data	Verificato	Data	Approvato	Data	Autorizzato Data
A	Emissione definitiva	[Signature]	Marzo 2020	[Signature]	Marzo 2020	[Signature]	Marzo 2020	Ing. M. Corbelli - Marzo 2020

File: NB1R02D50XPK0000021A_Architettura IaP Ponte.dwg n. Elab.: 13/0c