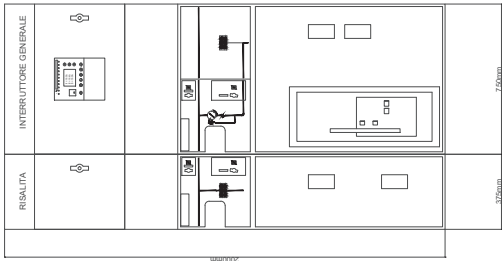


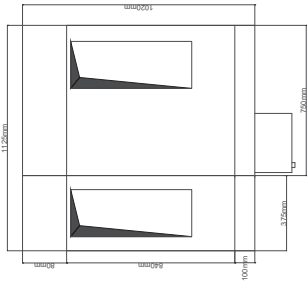
QMTD - FRONTE QUADRO



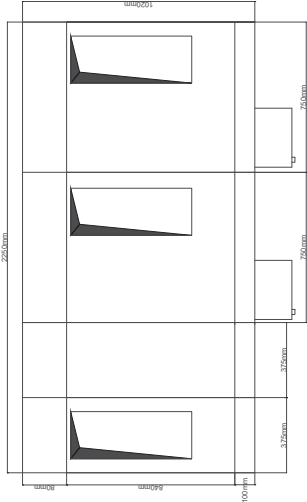
QMT1 - FRONTE QUADRO



QMT0 - PIANTA



QMT1 - PIANTA

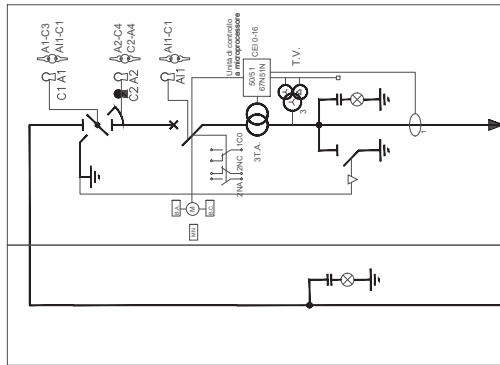


LEGGENDA

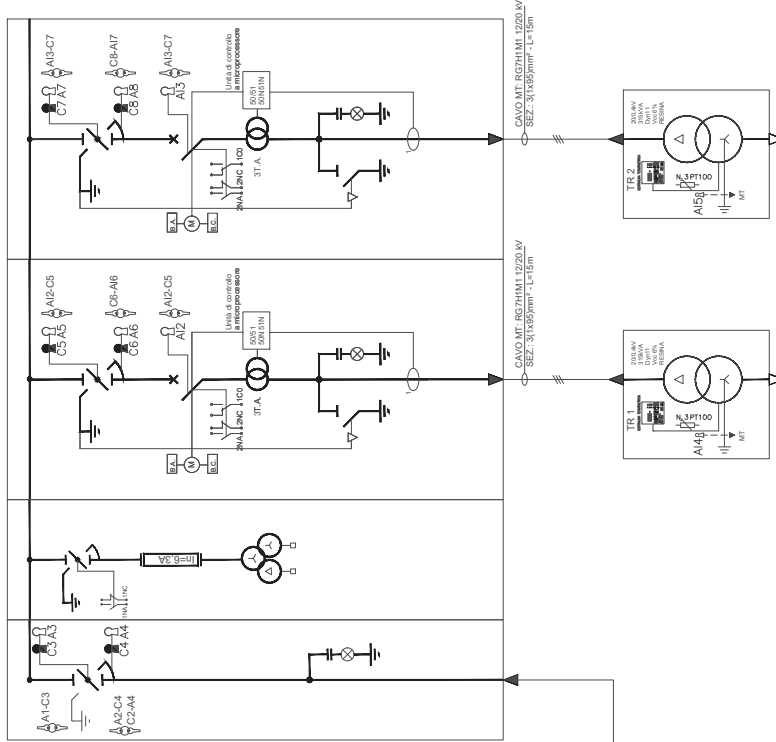
	SEZIONATORE DI TERRA		CONTATTORE
	SEZIONATORE ROTATIVO		INDICAZIONE PRESENZA TENSIONE
	SEZIONATORE ROTATIVO SOTTO CARICO		COMANDATORE VOLTOMETRICO O AMPEROMETRICO
	SEZIONATORE DI LINEA A GROUND		APPARECCHIAURA ESTRAIBILE
	INTERRUTTORE DI MT IN SCAMBIO DI RUOLO		TERMINALE CAVO
	FUSIBILE		TIPO DI PROTEZIONE
	TRASFORMATORE DI CORRENTE		TIPO DI PROTEZIONE
	TRASFORMATORE DI CORRENTE A DUE SECONDA		TIPO DI PROTEZIONE
	TRASFORMATORE DI TENSIONE A DUE SECONDA		TIPO DI PROTEZIONE
	TRASFORMATORE DI POTENZA		TIPO DI PROTEZIONE
	SEZIONATORE ROTATIVO MOTORIZZATO		TIPO DI PROTEZIONE

NOTA:  
 - QUADRI A TENUTA ALL'ARCO INTERNO ICA F.R. 160A x 16  
 - SCOMPARTI SECONDO LINEA GUIDA RFD/MI/LLA LG IFS 300 A

QMTD QUADRO MT (FABBRICATO CONSEGNA)



QMT1 QUADRO MT (LOCALE MT)



COMMITTENTE:

PROGETTAZIONE:



CUP: J64H17000140001

U.O. TECNOLOGIE NORD

PROGETTO DEFINITIVO

RADDOPPIO PONTE S.PIETRO - BERGAMO - MONTELLO

LOTTO 2: PRG PONTE SAN PIETRO E RADDOPPIO DELLA LINEA DA CURNO A BERGAMO

ENERGIA IMPIANTI LFM  
 PONTE SAN PIETRO  
 Quadro MT Schema Elettrico Unifilare e Fronte Quadro

SCALA:

COMMESSA LOTTO FASE ENTE TIPODOC OPERA/DISCIPLINA PROG. REV.

18	1R	02	D	5B	D	X	L	F	01	00	00	3	A
Rev.	Descr/Descr	Data	Verificato	Data	Approvato	Data	Adesionato	Data	Aut. Cliente	Aut. Ufficio	Aut. Direzione	Aut. Direzione	Aut. Direzione
A	Emissione	12/2003		12/2003		12/2003		12/2003					

FILE: BERG0295DKC\F010000X.dwg

In. EMB.