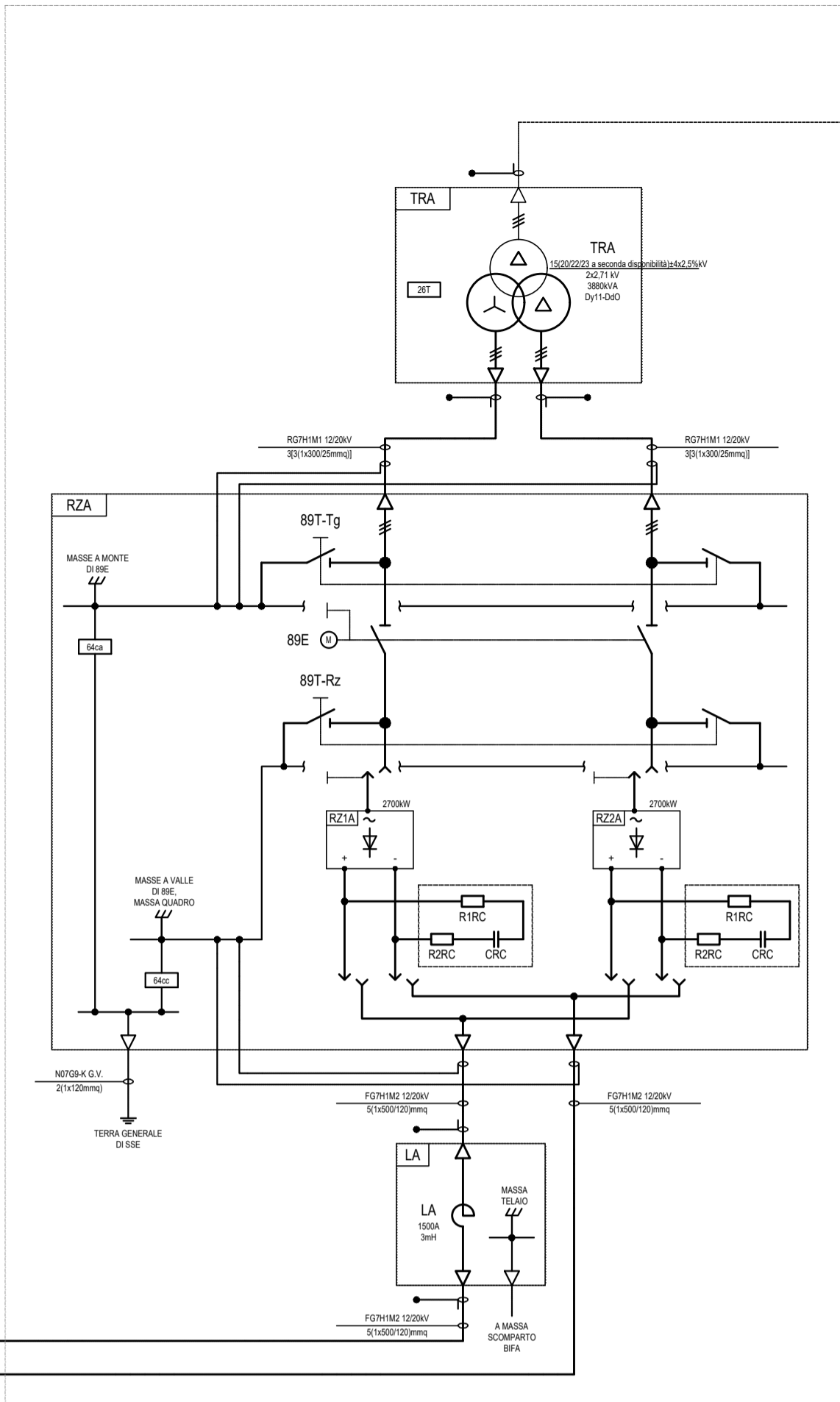
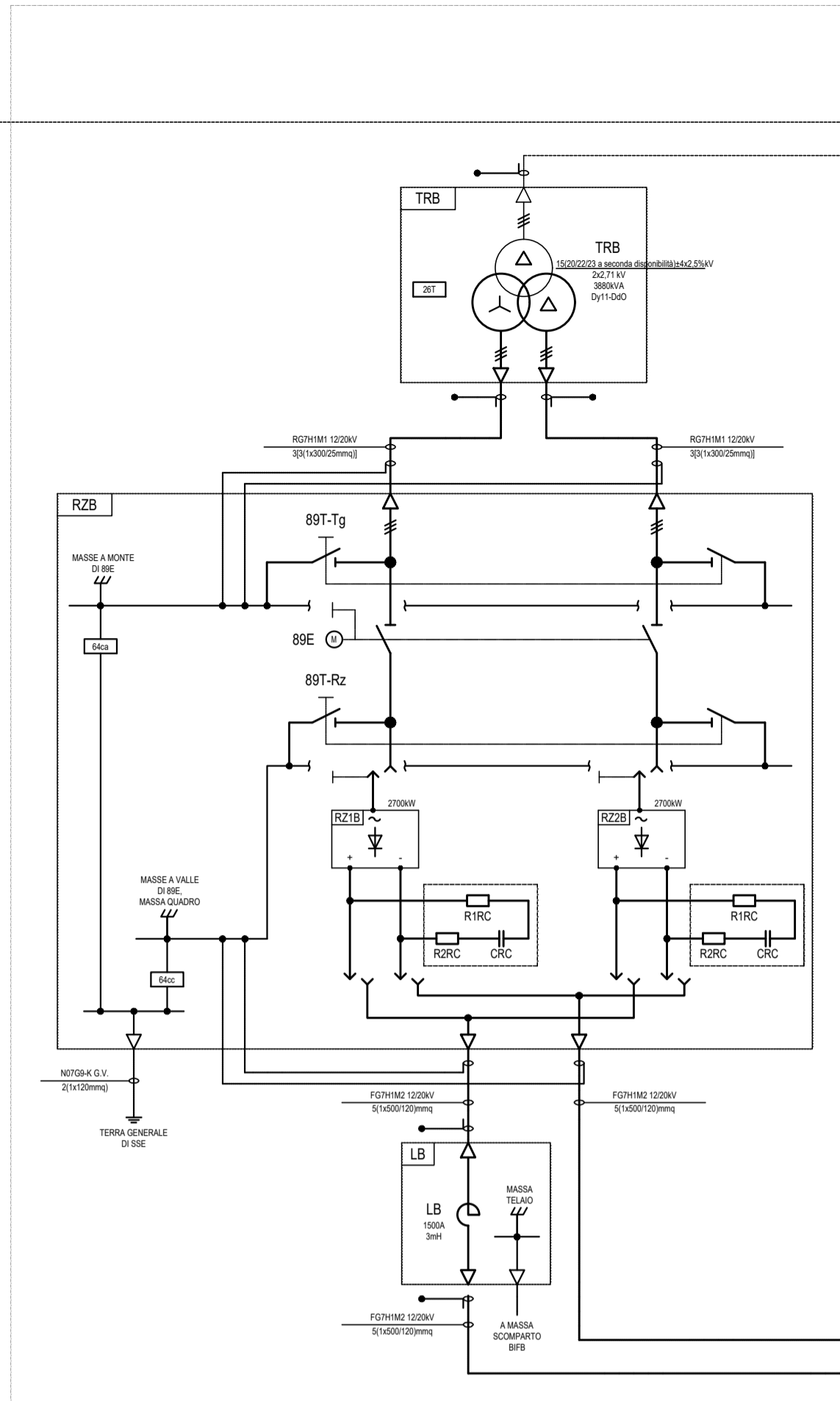


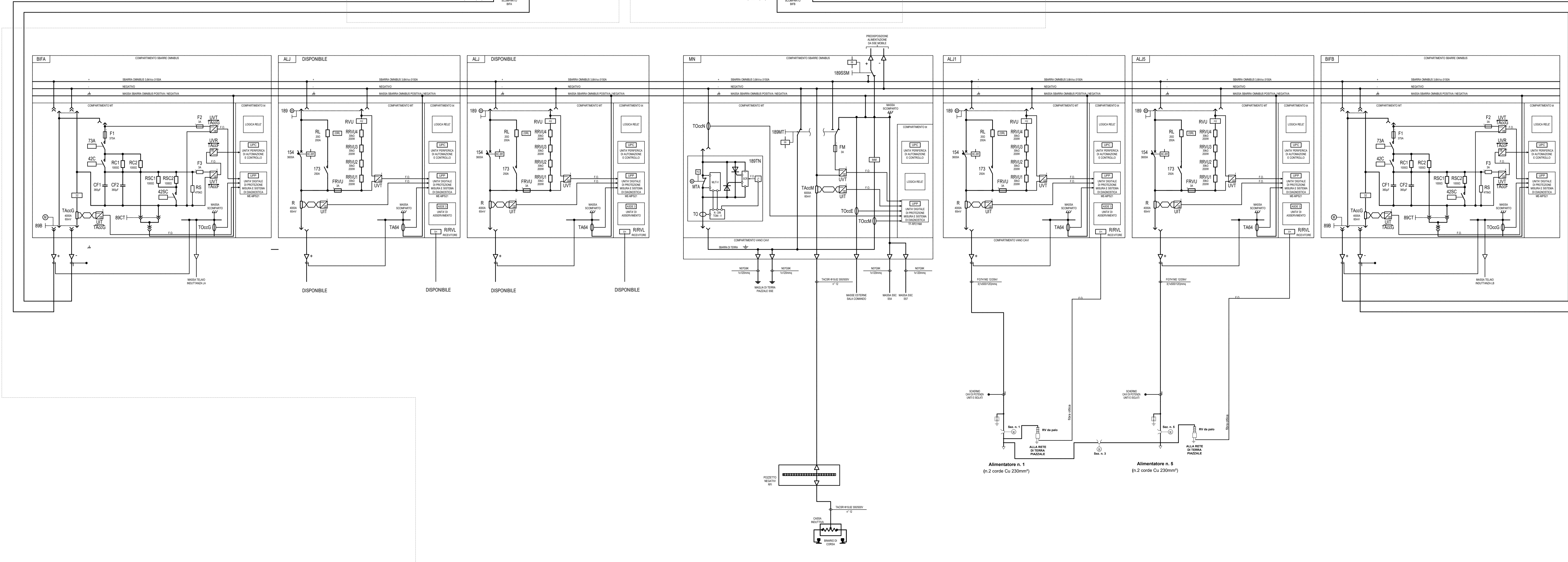
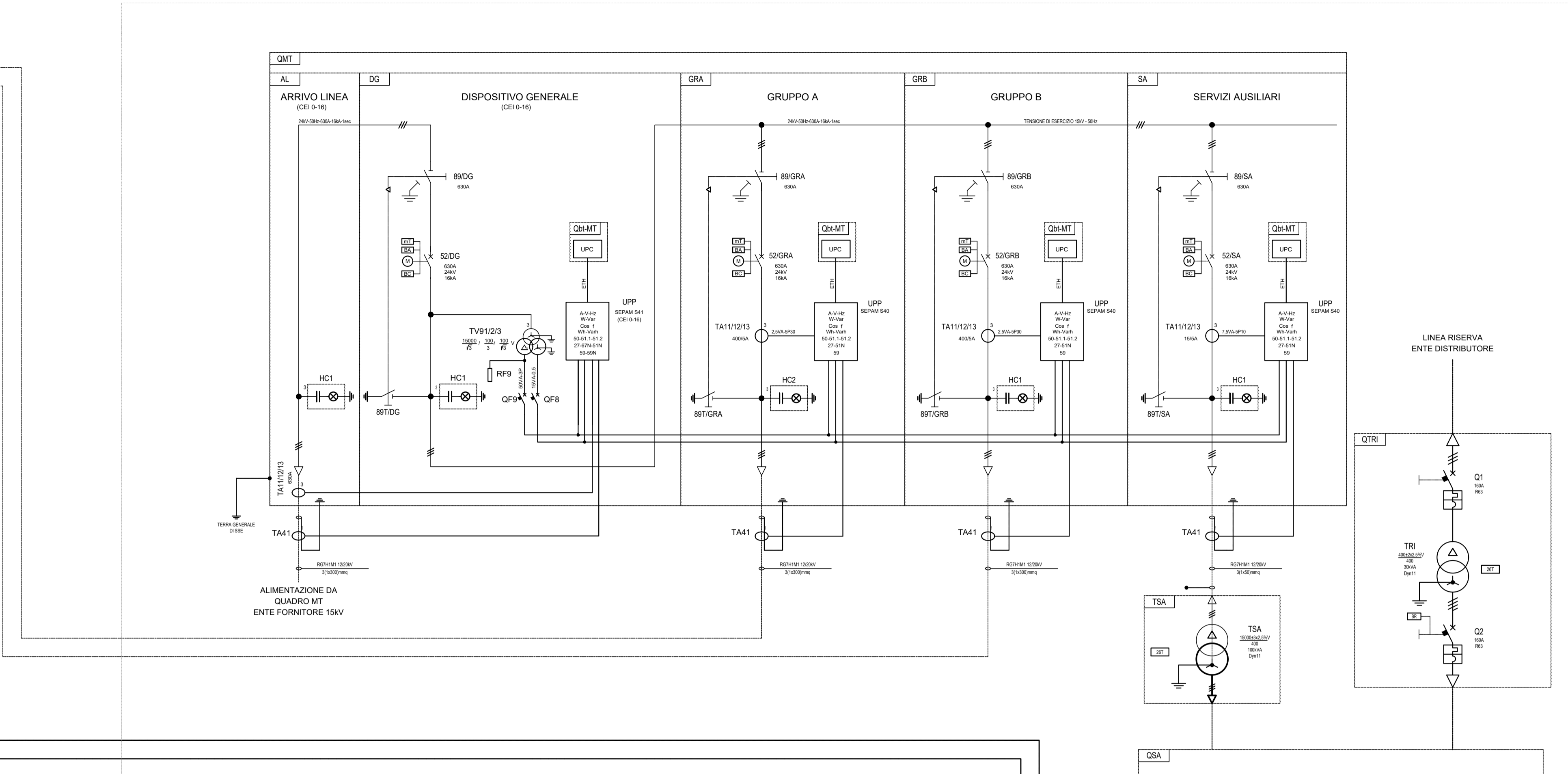
GRUPPO CONTAINER 1A



GRUPPO CONTAINER 1B



GRUPPO CONTAINER 2 - SSE



COMMITTENTE:  
  
**RFI**  
 RETE FERROVIARIA ITALIANA  
 GRUPPO FERROVIE DELLO STATO ITALIANE

PROGETTAZIONE:  
  
**ITALFERR**  
 GRUPPO FERROVIE DELLO STATO ITALIANE

CUP: J64H17000140001

U.O. TECNOLOGIE NORD  
 PROGETTO DEFINITIVO  
**RADDOPPIO PONTE S.PIETRO - BERGAMO - MONTELLO**  
**LOTTO 7: SSE DI AMBIVERE / MAPELLO, STAZ. DI AMBIVERE / MAPELLO,**  
**TRATTA AMBIVERE / MAPELLO PONTE SAN PIETRO.**

SOTTOSTAZIONI ELETTRICHE:  
 SSE Ambivere Mapello  
 Schema Elettrico Generale

SCALA:  
 ---

COMMESSA	LOTTO	FASE	ENTE	TIPO DOC.	OPERA/DISCIPLINA	PROGR.	REV.
N/B1R	07	D	58	DX	SE01000	005	A

Rev.	Descrizione	Redatto	Data	Verificato	Data	Approvato	Data	Autorizzato	Data
A	Emissione	<i>[Signature]</i>	Mar 2020	<i>[Signature]</i>	Mar 2020	<i>[Signature]</i>	Mar 2020	M. Giambaro	Mar 2020

