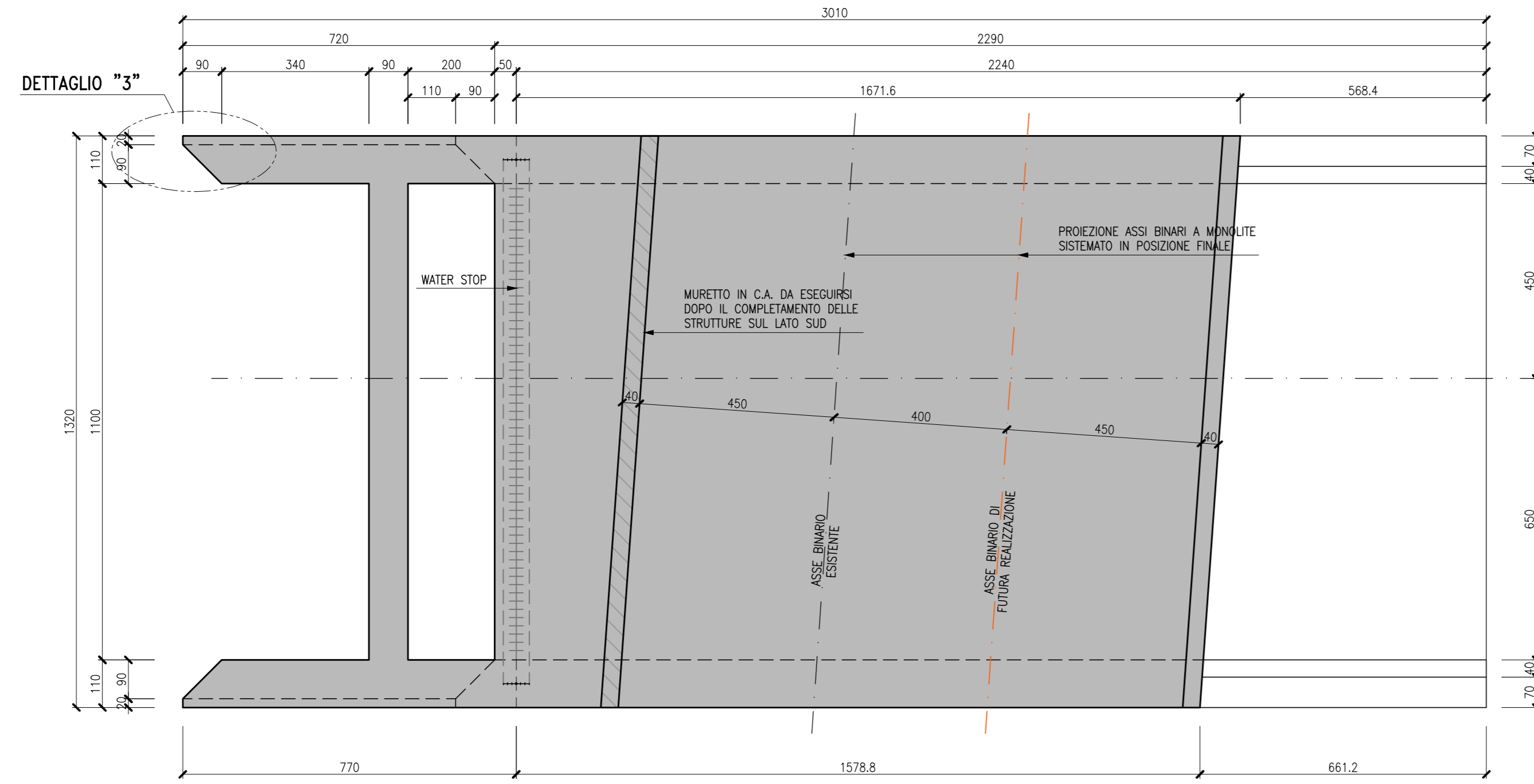
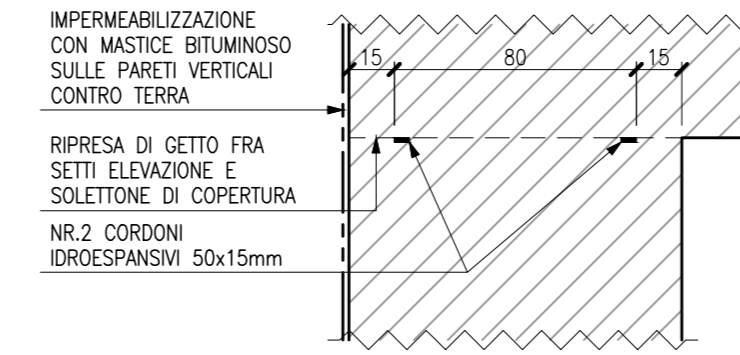


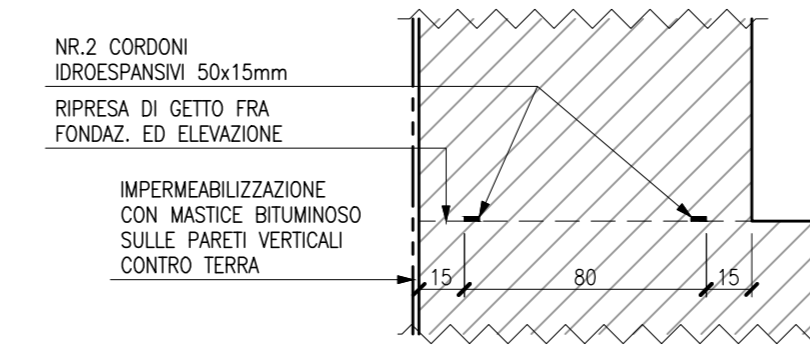
VISTA SUPERIORE
SCALA 1:100



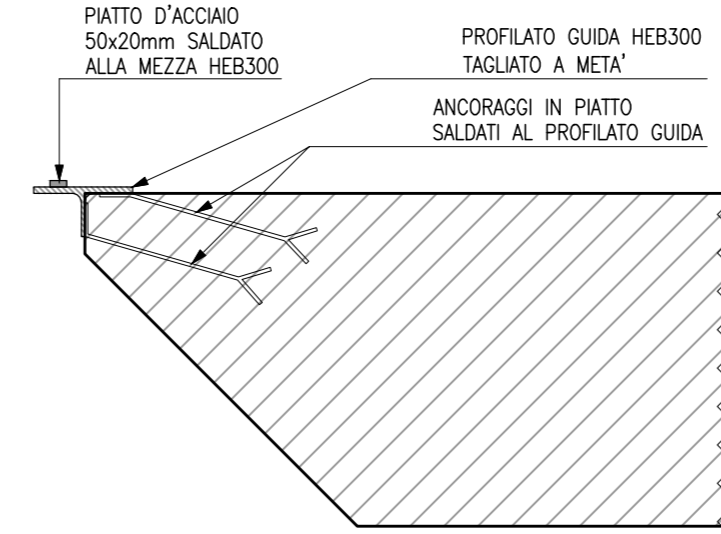
DETTAGLIO "1"
SCALA 1:25



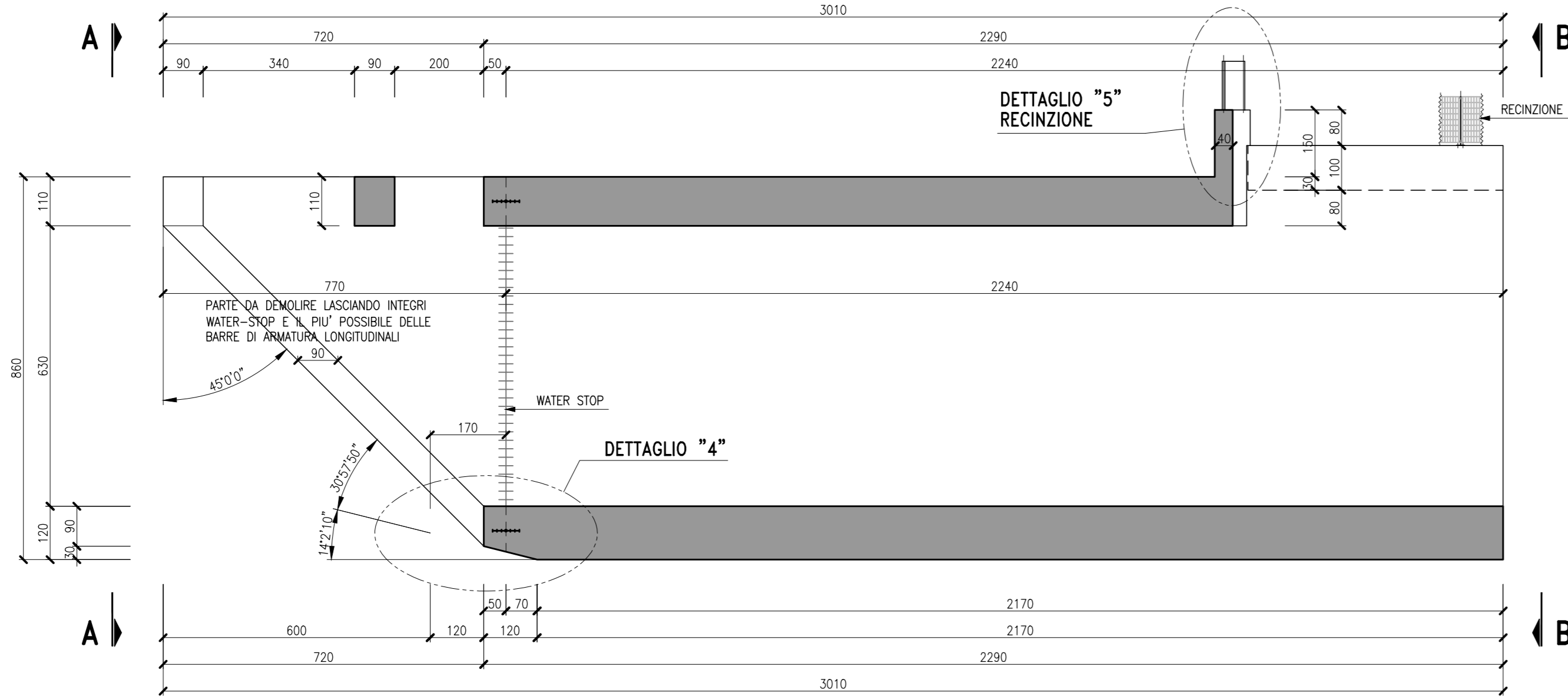
DETTAGLIO "2"
SCALA 1:25



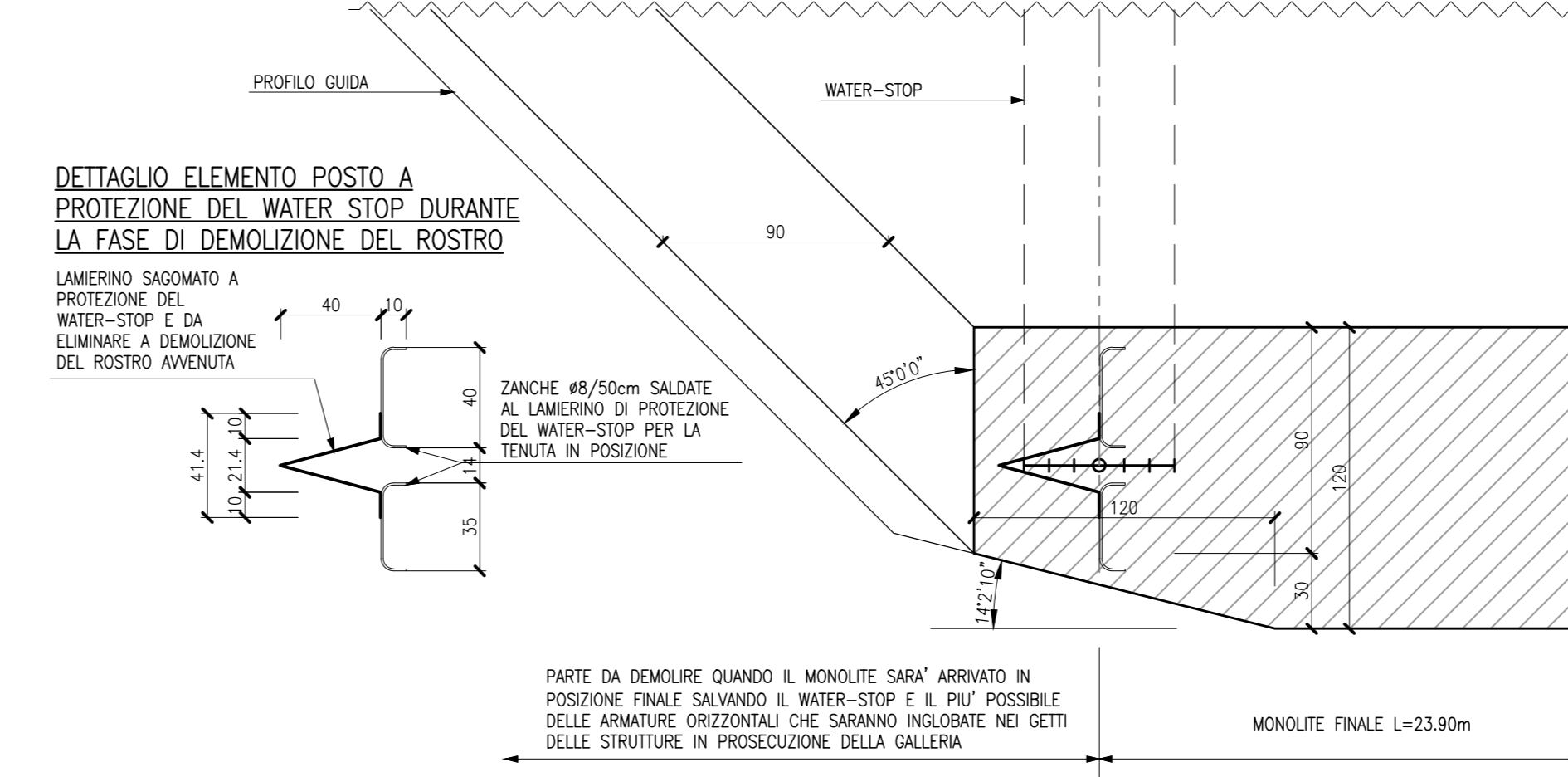
DETTAGLIO "3"
SCALA 1:25



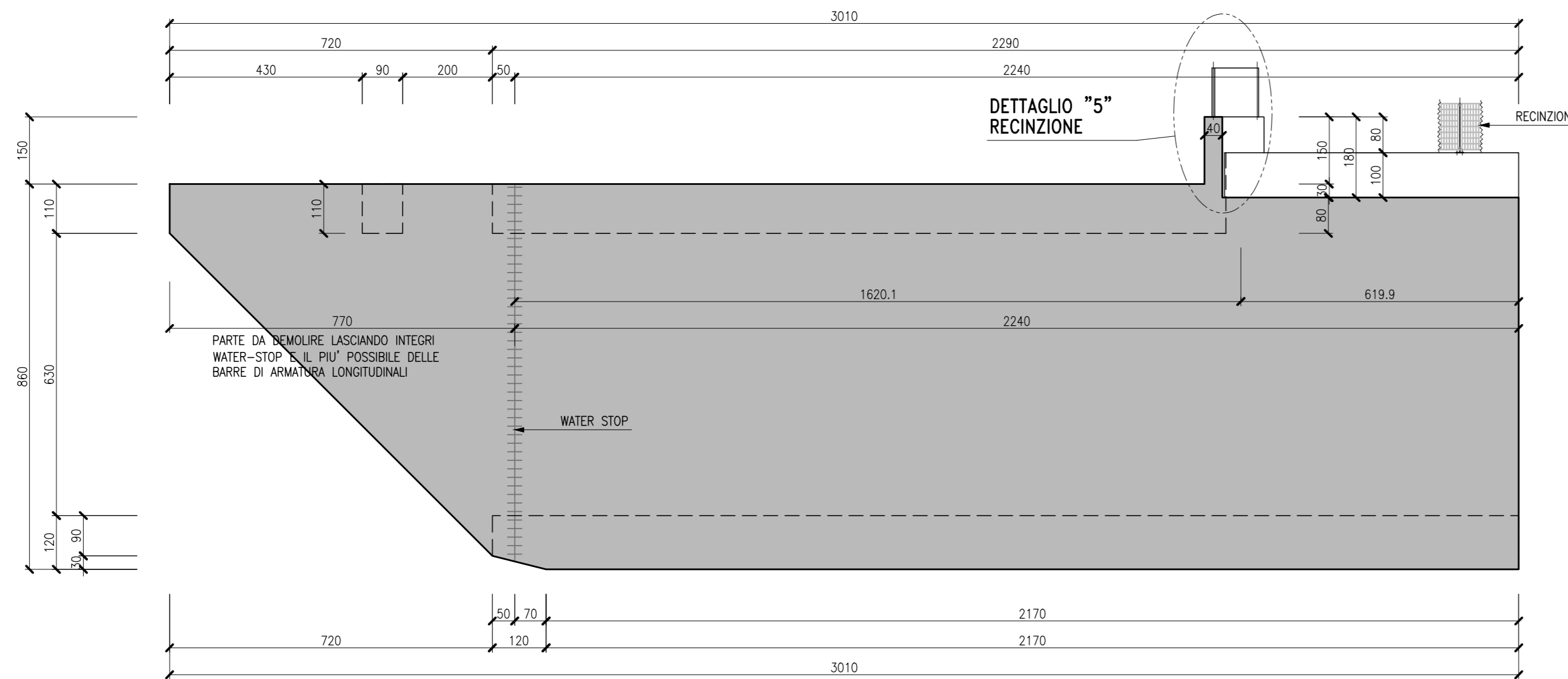
SEZIONE LONGITUDINALE IN ASSE STRADA
SCALA 1:100



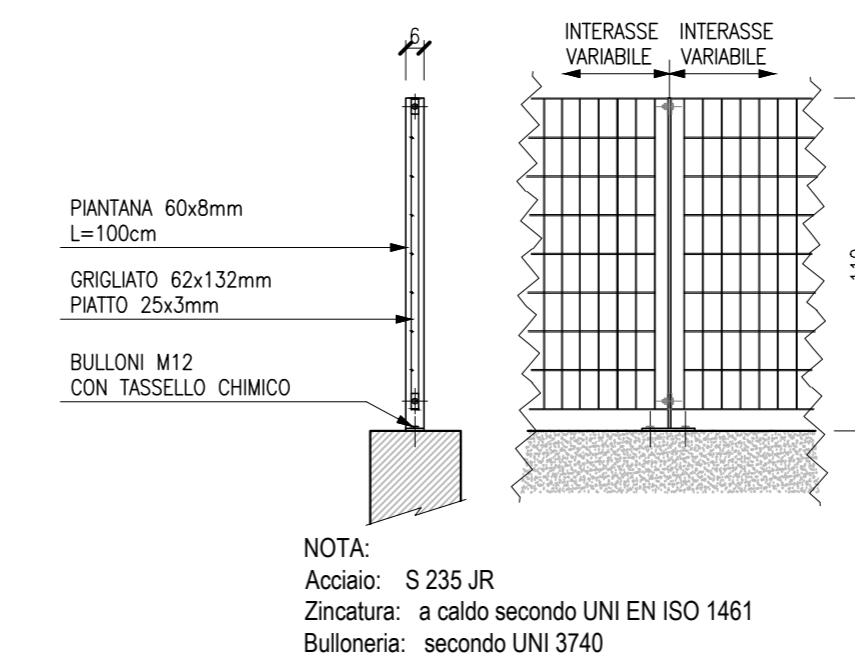
DETTAGLIO "4"
SCALA 1:25



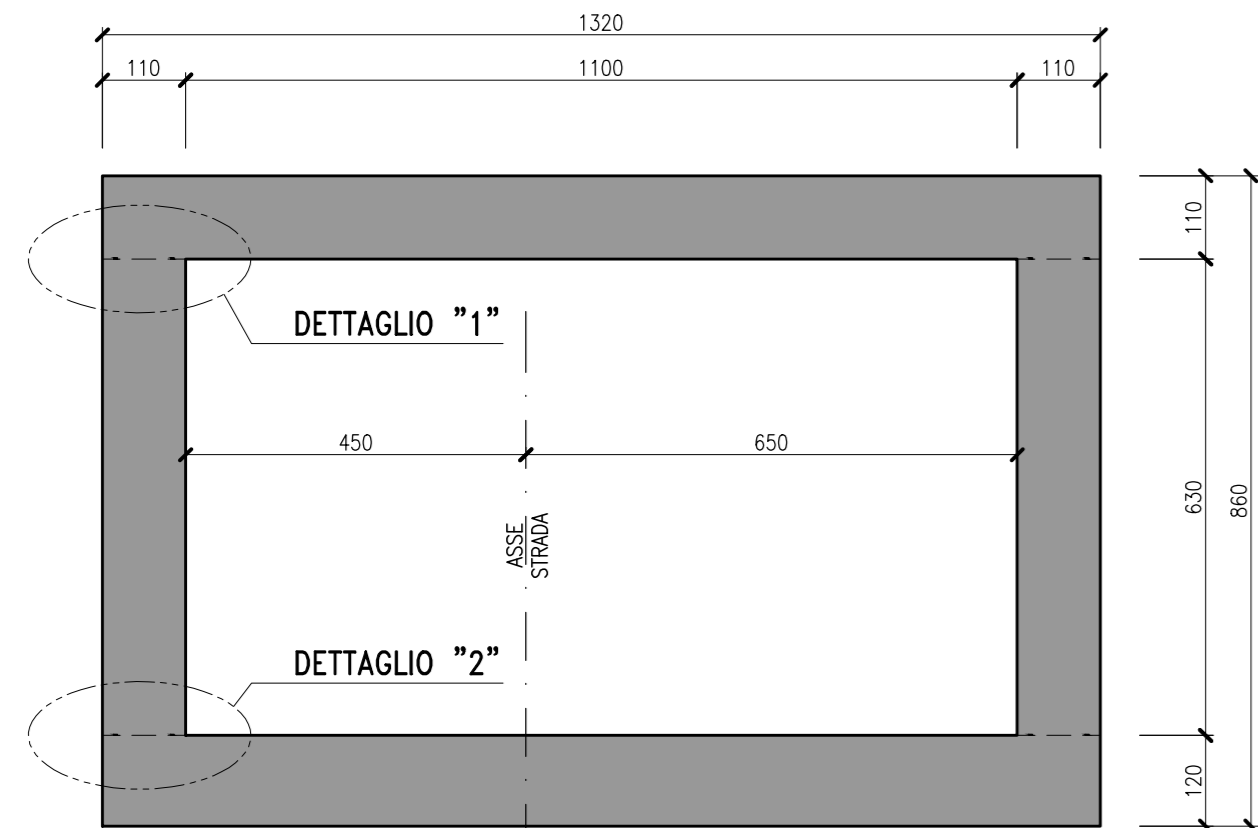
VISTA LATERALE
SCALA 1:100



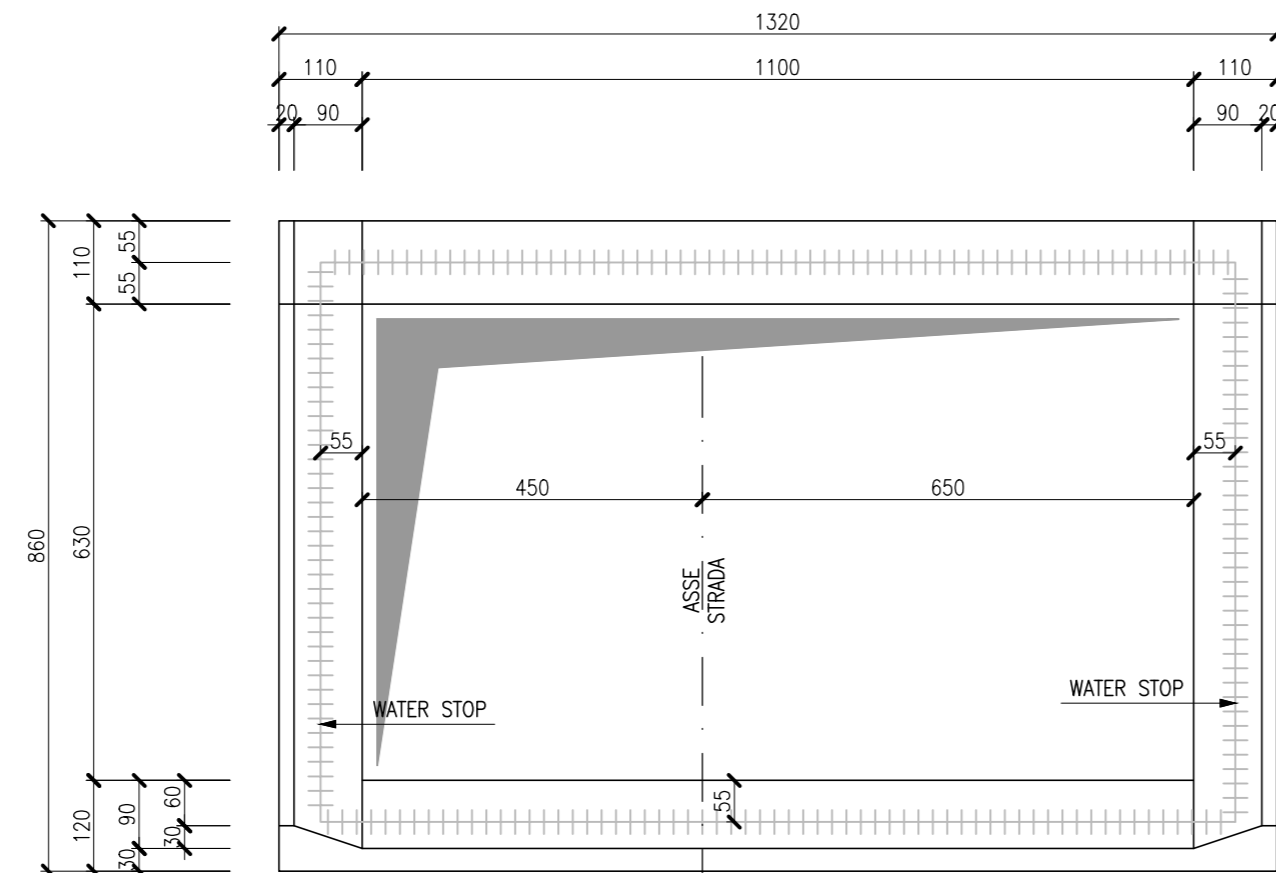
DETTAGLIO "5"
SCALA 1:25



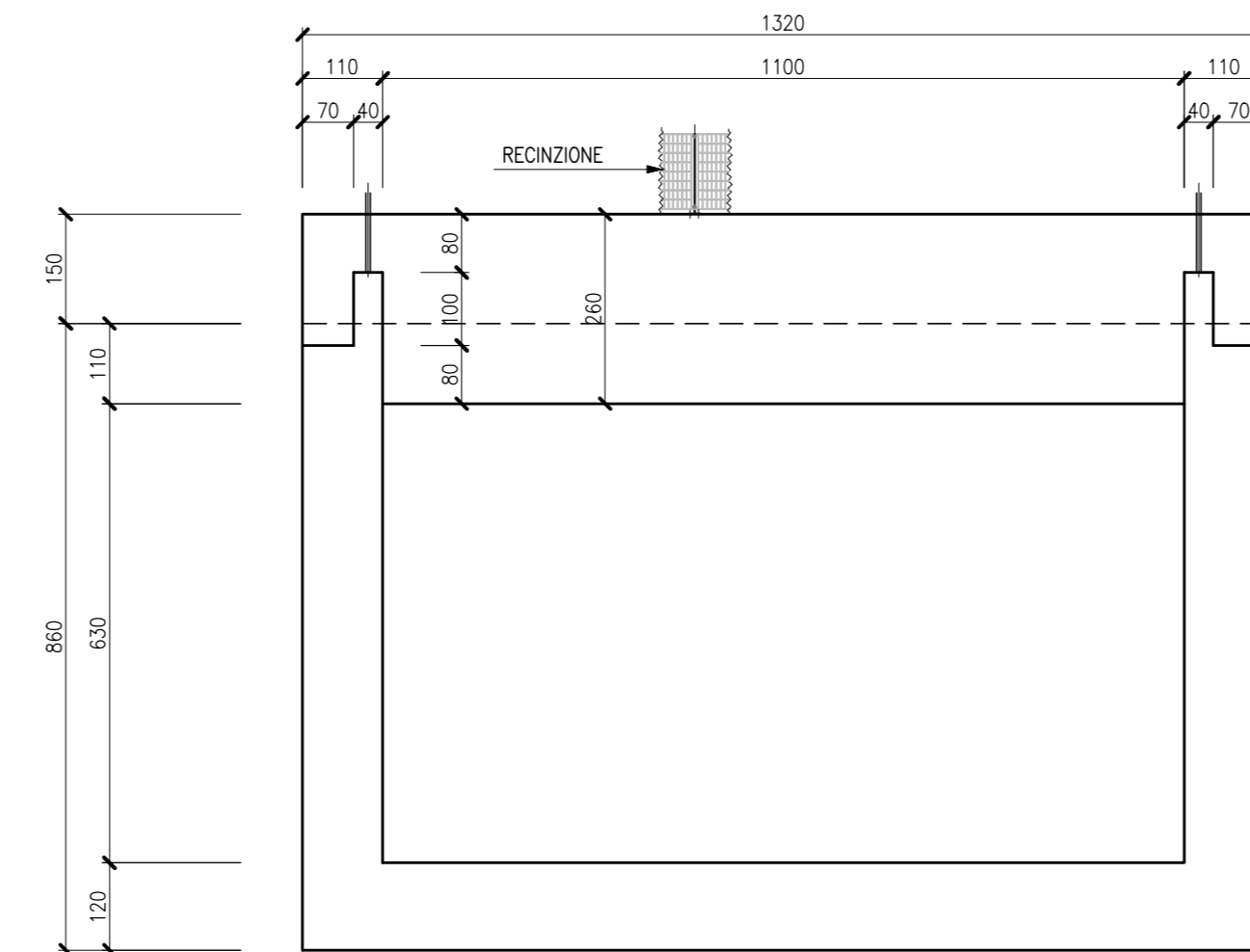
SEZIONE TRASVERSALE TIPICA
SCALA 1:100



VISTA A-A
SCALA 1:100



VISTA B-B
SCALA 1:100



DETTAGLIO "6"
SCALA 1:25



Per Tabella Materiali: vedi tav. NB1R00D26TTOC000001A

COMMITTENTE: **RFI** RETE FERROVIARIA ITALIANA GRUPPO FERROVIE DELLO STATO ITALIANE

PROGETTAZIONE: **ITALFER** INFRASTRUTTURE FERROVIARIE

CUP: J64H17000140001

U.O. INFRASTRUTTURE NORD

PROGETTO DEFINITIVO

RADDOPPIO PONTE S.PIETRO - BERGAMO - MONTELLO

APPALTO 8: OPERE SOSTITUTIVE PER SOPPRESSIONE PL TRA BERGAMO E MONTELLO

OPERE D'ARTE
Nuovo sottovia km 29+660 LS (tratta Bergamo-Montello)
Carpenteria monolite e particolari

SCALA: 1:25-100

Rev.	Descrizione	Redatto	Data	Verificato	Data	Approvato	Data	Autorizzato	Data
A	Emissione esecutiva	F. Sempini	Marzo 2020	A. Maran	Marzo 2020	M. Berlingieri	Marzo 2020	A. Pirogno	Marzo 2020

File: NB1R00D26BBSL0200001A.dwg n. Elab.: