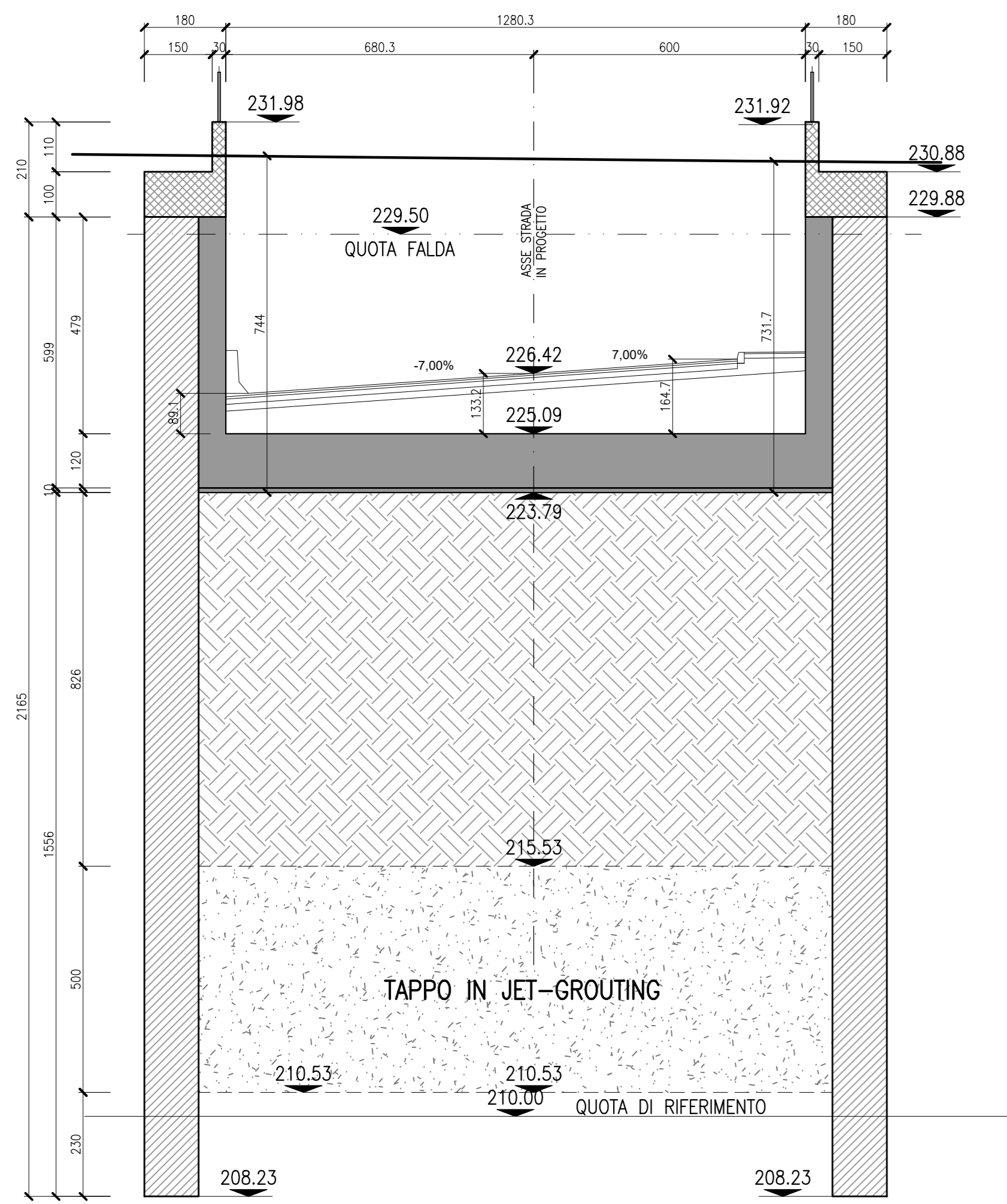
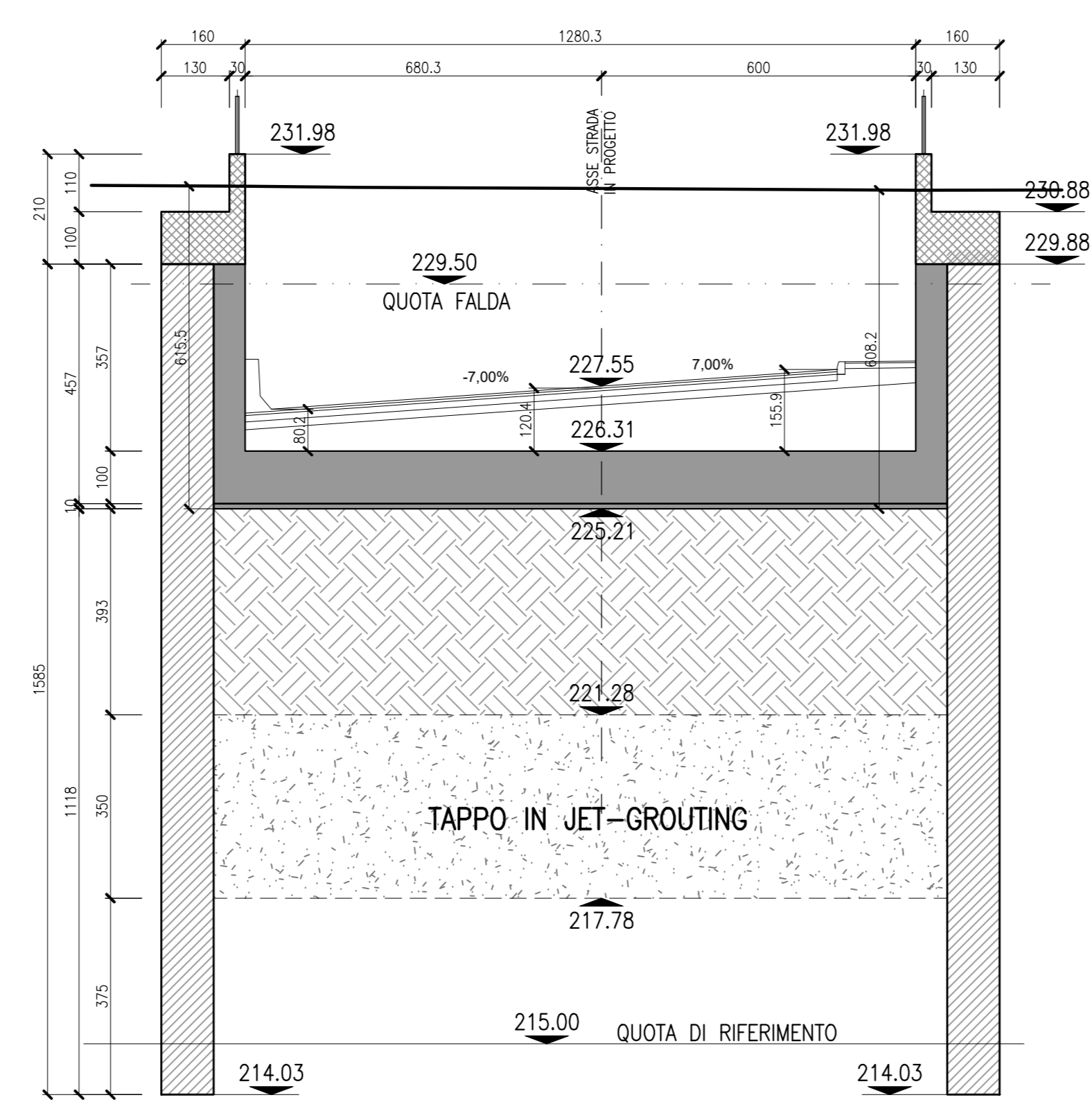


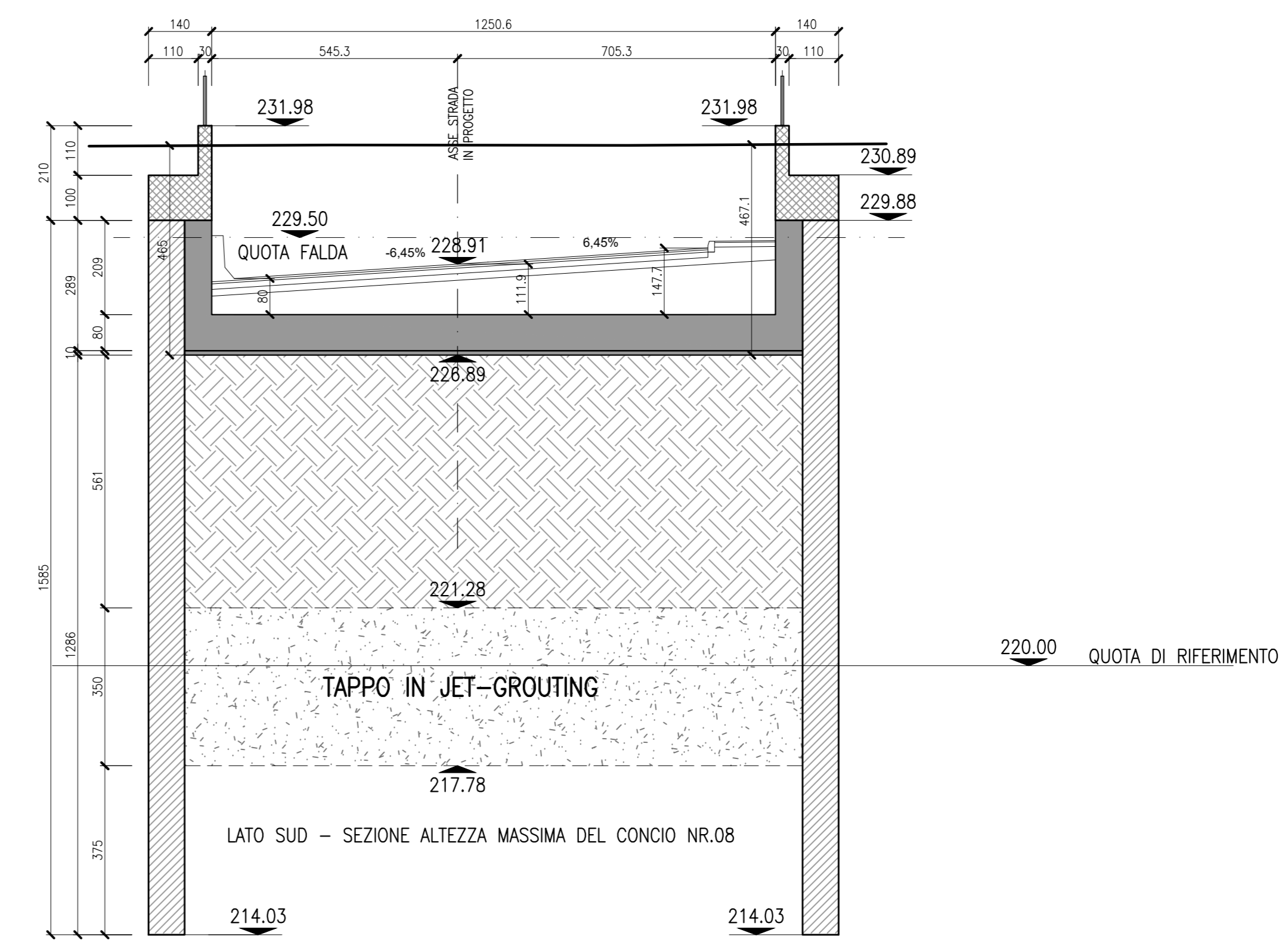
SEZIONE N. : S7
 Progr. Km : 0+438.037
 SCALA 1:100



SEZIONE N. : S8
 Progr. Km : 0+459.884
 SCALA 1:100



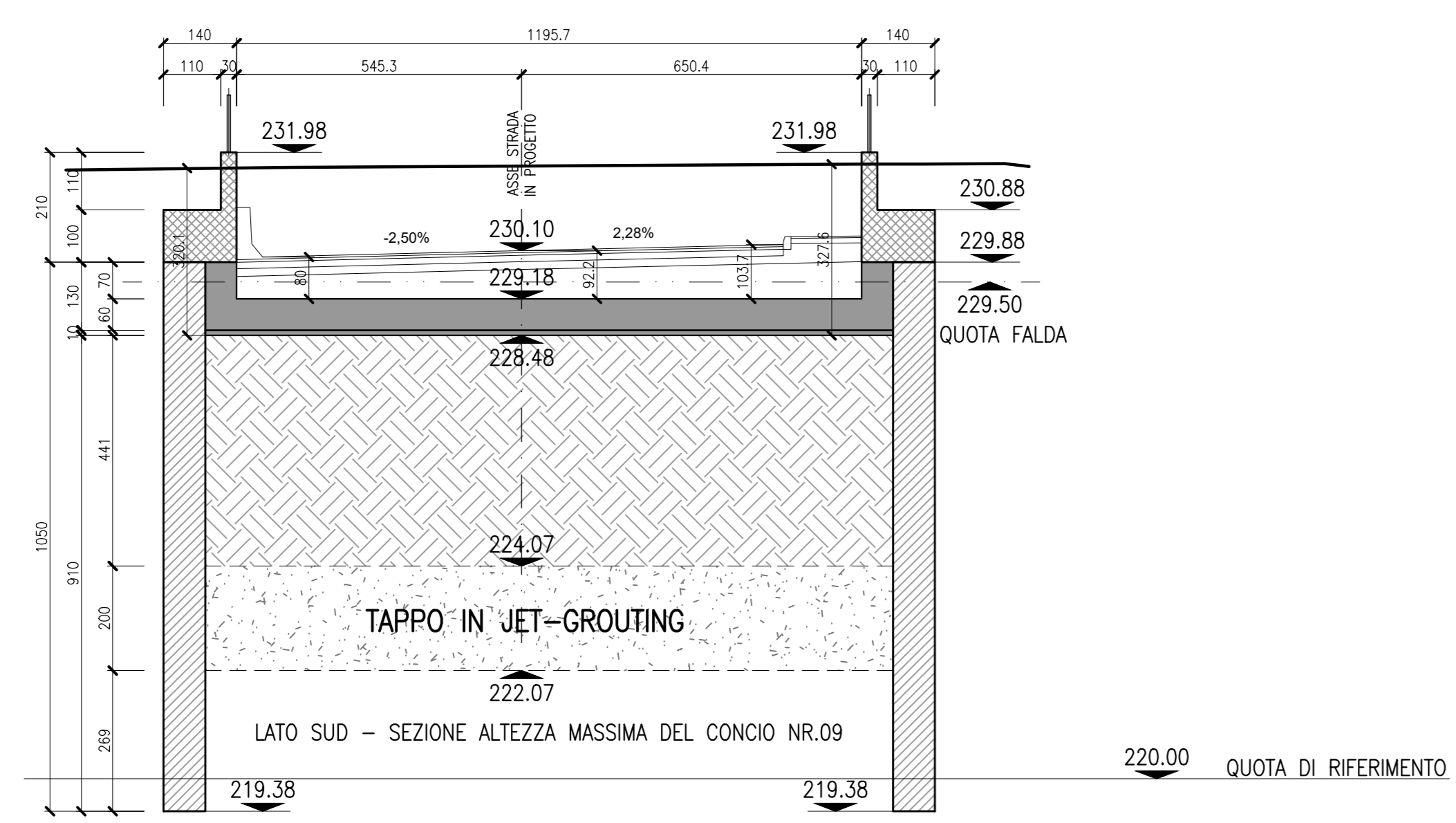
SEZIONE N. : S09
 Progr. Km : 0+483.884
 SCALA 1:100



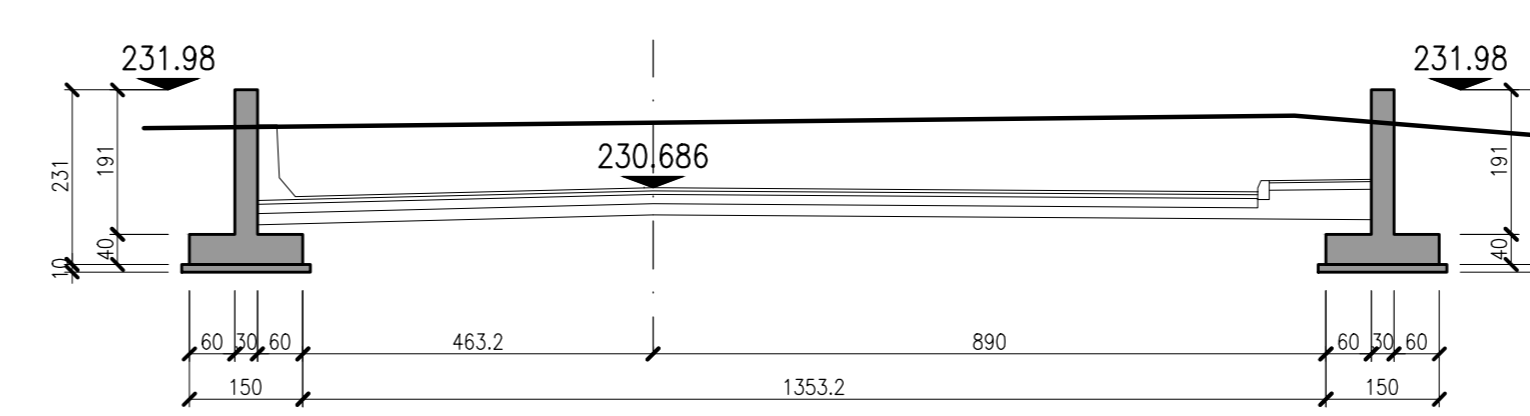
N.B. : PER LE SEZIONI IN CORRISPONDENZA DELLA VASCA DI RACCOLTA ACQUA VEDI TAVOLA NB1R01D26BZSL0300001A

Per Tabella Materiali: vedi tav. NB1R00D26TT0C0000001A

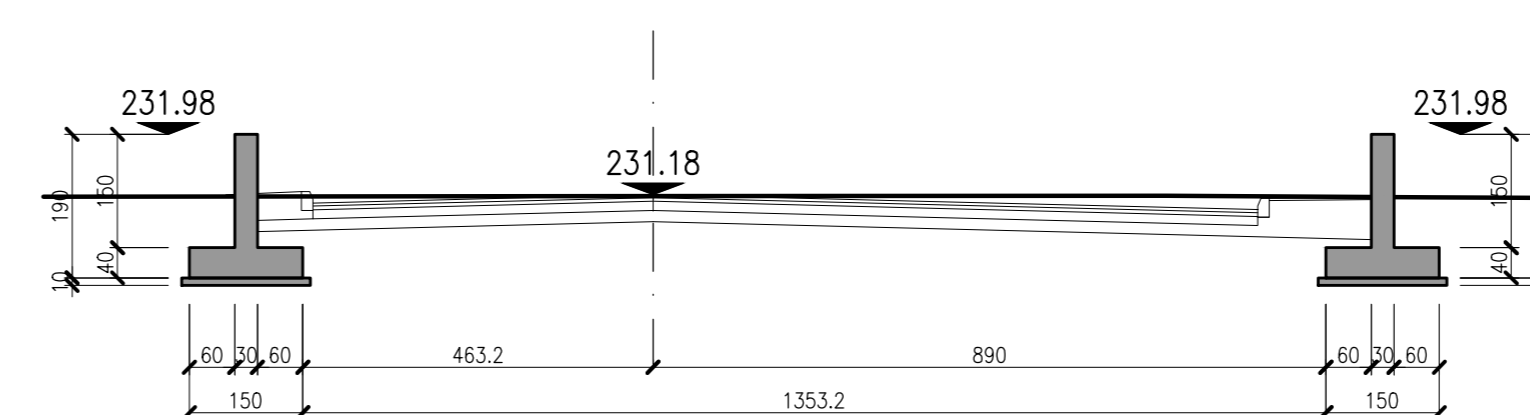
SEZIONE N. : S10
 Progr. Km : 0+507.865
 scala 1:100



SEZIONE N. : S11
 Progr. Km : 0+525.878
 scala 1:100



SEZIONE N. : S12
 Progr. Km : 0+565.00
 scala 1:100



COMMITTENTE:


PROGETTAZIONE:


CUP: J64H17000140001

U.O. INFRASTRUTTURE NORD

PROGETTO DEFINITIVO

RADDOPPIO PONTE S.PIETRO - BERGAMO - MONTELLO

APPALTO 8: OPERE SOSTITUTIVE PER SOPPRESSIONE PL TRA BERGAMO E MONTELLO

OPERE D'ARTE
 Nuovo sottovia km 31+085 LS (tratta Bergamo-Montello)
 Sezioni tipo lato sud

SCALA:
 1:100

COMMESSA LOTTO FASE ENTE TIPO DOC. OPERA/DISCIPLINA PROGR. REV.
 NB1R 08 D 26 WB SL0300 003 A

Rev.	Descrizione	Redatto	Data	Verificato	Data	Approvato	Data	Autorizzato Data
A	Emissione esecutiva	F. Sempini	Marzo 2020	A. Magni	Marzo 2020	M. Sponchi	Marzo 2020	A. Parigi Marzo 2020