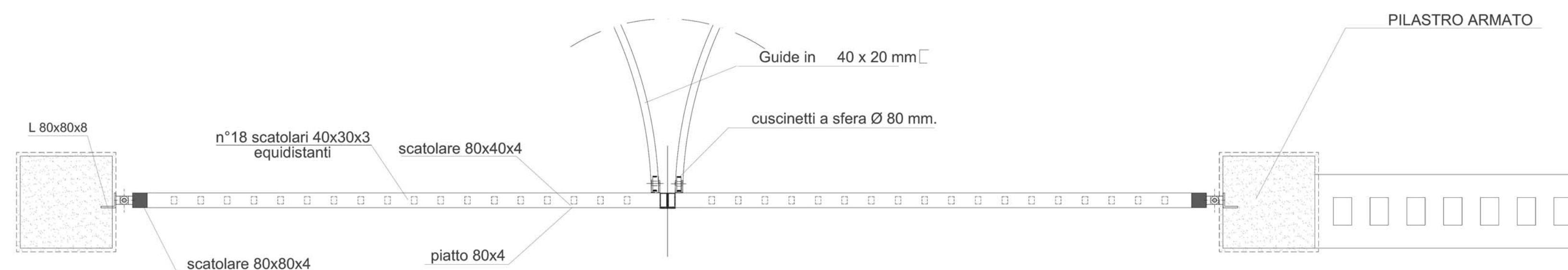
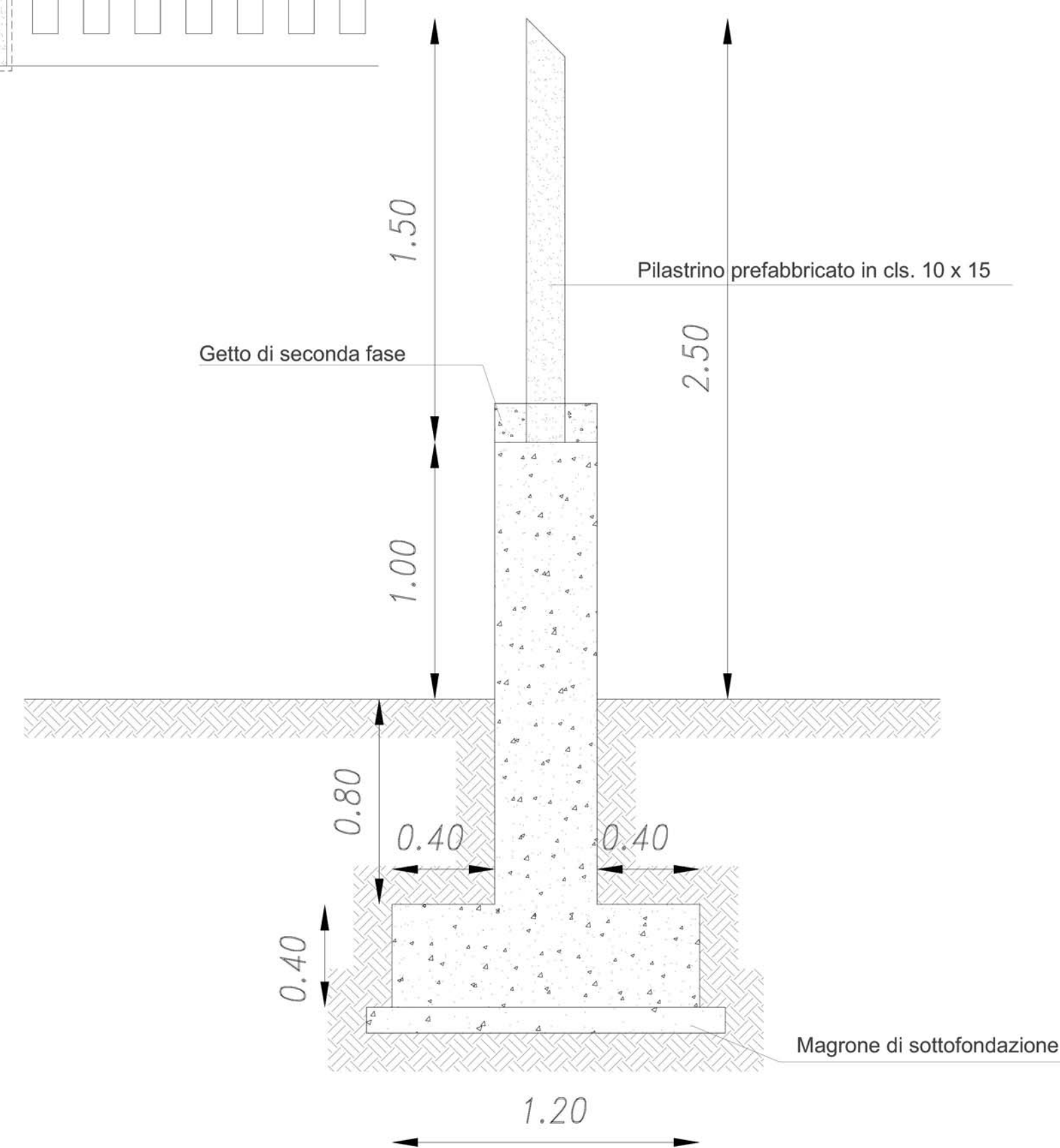



PIANTA



SEZIONE A - A






**REGIONE CAMPANIA**

Comune principale impianto

**COMUNE DI VALVA**  
PROVINCIA DI SALERNO

Opere connesse


**COMUNE DI CALABRITTO**  
PROVINCIA DI AVELLINO




PROGETTO PER LA REALIZZAZIONE DI UN IMPIANTO PER LA PRODUZIONE DI ENERGIA ELETTRICA DA FONTE EOLICA, AI SENSI DEL D.LGS N. 387 DEL 2003, COMPOSTO DA N° 7 AEROGENERATORI, PER UNA POTENZA COMPLESSIVA DI **30,1 MW**, SITO NEL COMUNE DI VALVA (SA) E OPERE CONNESSE NEL COMUNE DI CALABRITTO (AV)

COD. INTERNO	DESCRIZIONE	SCALA DI RAPP.
EO-VA-PD-OEL-11	<b>RECENSIONE E CANCELLI</b>	1:20

**PROGETTAZIONE:**



Via S. Giacomo dei Capri 38  
80122 Napoli  
tel. 081 579 79 98  
mail: inse.srl@virgilio.it



INGEGNERI DELLA PROVINCIA DI AVELLINO  
**NICOLA GALDIERO**  
INGEGNERE CIVILE E AMBIENTALE  
SEZIONE A -  
ISCRIZIONE:  
17370

REDATTO	VERIFICATO	APPROVATO	REVISIONE
Geom. D. Sgambati	P.e. F. Di Maso	Ing. N. Galdiero	Revisione 0: Ingenergy Revisione 1: Inse
			<b>DATA</b>
			02/2020