

SALA QUADRI MT PRESSO SOTTOSTAZIONE ELETTRICA UTENTE "DELICETO" 150/30 KV

**STALLO TR1
PARCO EOLICO "SERRA PALINO"
TOTALE 48,0 MW**

LEGENDA

APPARECCHIATURE

- F1AT_3R SCARICATORE LATO AT TRASFORMATORE
- F1M_TR SCARICATORE LATO MT TRASFORMATORE
- FB_... MINNERUTTORI CIRCUITI SECONDARI TV
- F11_... MINNERUTTORI CIRCUITI SECONDARI TV RETE/LATO MPC
- F11_... FUSIBILE MT
- FN_... VOLTIMETRO
- PVR_... VOLTIMETRO TENSIONE DI RETE
- PS1_... CONTATORI ENERGIA
- Q52_... INTERRUTTORE MT
- Q89_... SEZIONATORE SBARRE MT
- Q89MT_TR SEZIONATORE LATO MT TRASFORMATORE
- Q89SC_... SEZIONATORE SOTTO CARICO MT
- Q89T_... SEZIONATORE DI TERRA MT
- Q132_AT INTERRUTTORE MONTANTE AT
- Q189_AT SEZIONATORE LINEA MONTANTE AT
- Q189L_AT SEZIONATORE NEUTRO LATO AT
- Q189T_AT SEZIONATORE TERRA MONTANTE AT
- SA_... SELETORE VOLTIMETRICO
- SVR_... SELETORE VOLTIMETRICO TENSIONE DI RETE
- TA2_AT TRASFORMATORE DI CORRENTE MONTANTE AT
- TA2_... TRASFORMATORE DI CORRENTE MONTANTE AT PER ENEL DISTRIB.
- TV_... TRASFORMATORE DI CORRENTE MONTANTE AT
- TV1_AT TRASFORMATORE DI TENSIONE MONTANTE AT PER ENEL DISTRIB.
- TV_... TRASFORMATORE DI TENSIONE MT
- U_... CONVERTITORE DI MISURA

FUNZIONI DI MISURA

- CO5_φ FATTORE DI POTENZA
- f FREQUENZA
- I CORRENTE
- P POTENZA ATTIVA
- Q POTENZA REATTIVA
- V TENSIONE
- Wh ENERGIA ATTIVA
- varh ENERGIA REATTIVA

FUNZIONI DI PROTEZIONE E REGOLAZIONE

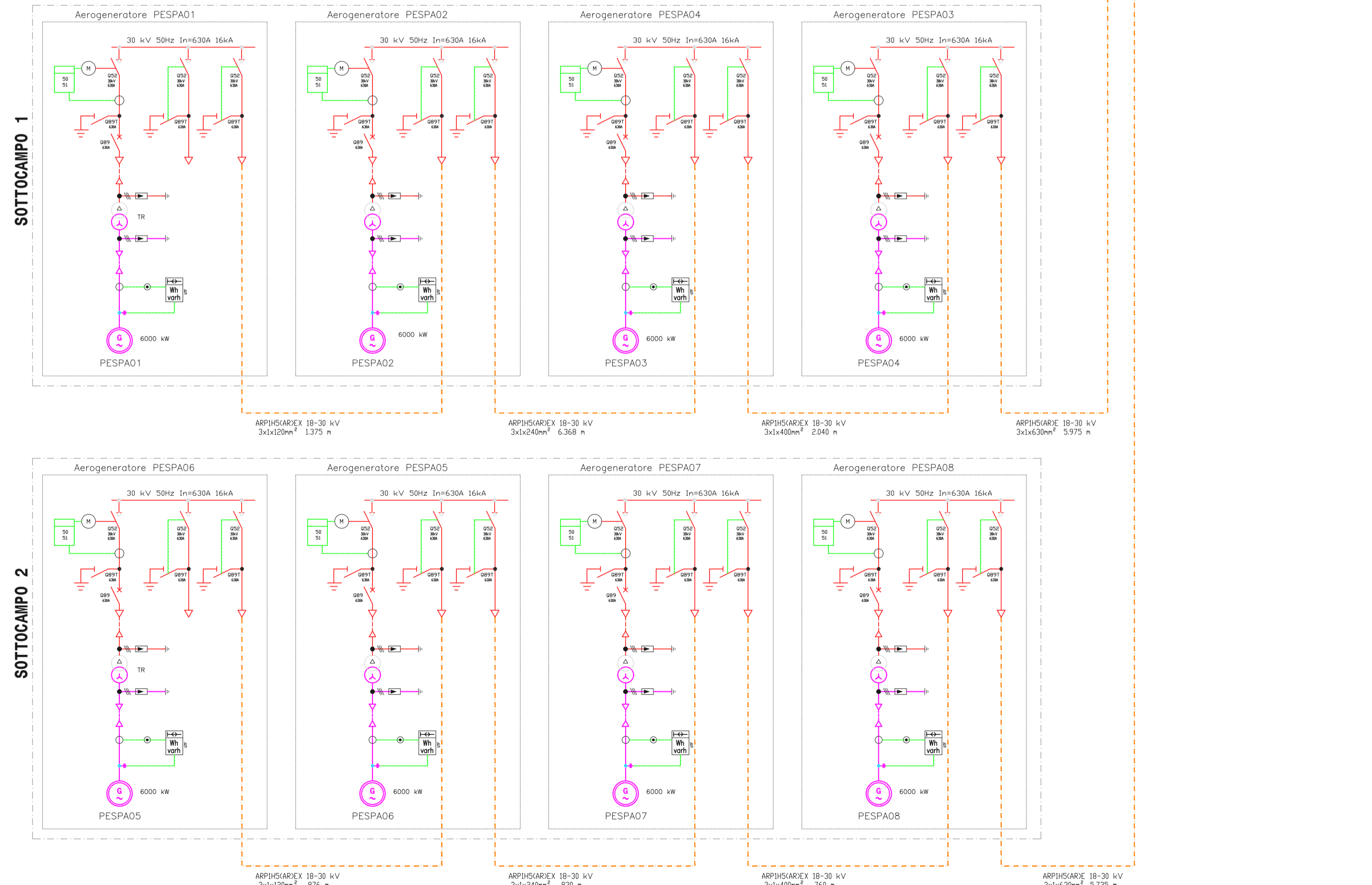
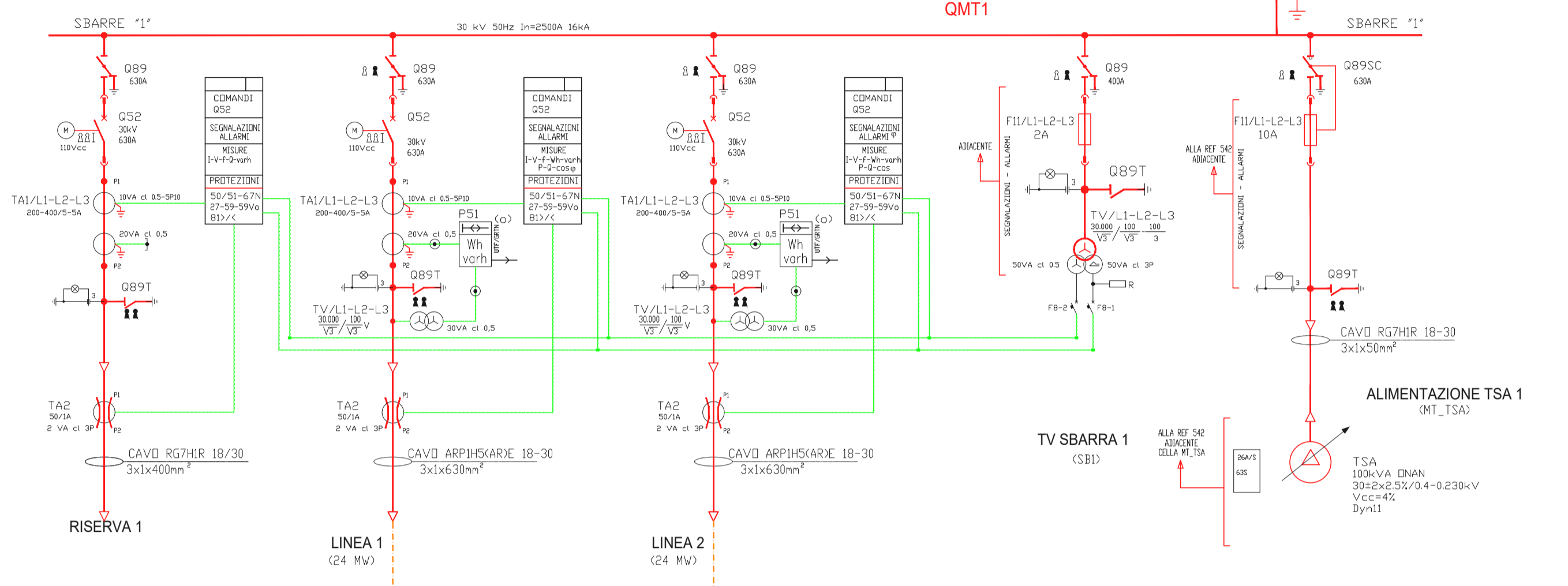
- 26CA/S MAX. TEMPERATURA OLIO TRASF. ALLARME-SCATTO
- 27 MIN. TENSIONE
- 49 IMMAGINE TERMICA TRASF.
- 49T CENTRALINA TERMOMETRICA
- 50 MAX. CORRENTE STANTINEO
- 51 MAX. CORRENTE RITARDATO
- 59 GUASTO TERRA RITARDATO
- 59 MAX. TENSIONE
- 59v0 TENSIONE OMOPOLARE
- 630 SOTTOCARICO OLIO TRASFORMATORE
- 630 GUASTO A TERRA DIREZIONALE
- 81C/> MIN. MAX. FREQUENZA
- 871 DIFFERENZIALE TRASFORMATORE
- 90 REGOLATORE TENSIONE
- 90 BUCHHOLZ TRASFORMATORE ALLARME-SCATTO
- 97A/S BUCHHOLZ SOTTOCARICO
- 97A/SC LIVELLO OLIO TRASFORMATORE
- 99S LIVELLO OLIO VARIATORE SOTTOCARICO
- F2 UNITA' CONTR./MIS./PROT. MONTANTE AT E TRASFORMATORE
- F3 UNITA' CONTR./MIS./PROT. CELLA MT ARROV. TRASFORMATORE
- F5 UNITA' CONTR./MIS./PROT. CELLA MT CONDENSATORI
- F6 UNITA' CONTR./MIS./PROT. CELLA MT LINEA
- MAI MANCATA APERTURA INTERRUTTORE

SEZIONI DI IMPIANTO

- SEZIONE MT 30 KV - APPARECCHIATURE ELETTROMECCANICHE
- SEZIONE MT 30 KV - ELETTRODOTTI INTERRATI
- SEZIONE BT 400-690V POTENZA
- SEZIONE BT 110V SEGNALAZIONE E COMANDO

SIMBOLI

- INTERRUTTORE AT CON COMANDO MOTORIZZATO
- SEZIONATORE MANUALE AT CON INTERBLOCCO LAME DI TERRA
- SEZIONATORE MANUALE
- SCARICATORE
- TRASFORMATORE DI TENSIONE
- TRASFORMATORE DI CORRENTE
- TRASFORMATORE DI POTENZA (COMBIBITORE SOTTO CARICO MOTORIZZATO)
- TRASFORMATORE SERVIZI AUSILIARI
- GRUPPO ELETTROGENO
- FUSIBILE
- INTERRUTTORE MT ASPORTABILE CON COMANDO MOTORIZZATO
- INDICATORE CAPACITIVO PRESENZA TENSIONE
- LAME DI MESSA A TERRA
- INTERRUTTORE AUTOMATICO
- CONTATTORE DI MANOVRA
- MORSETTERIA DI PROVA UTF/GRIN
- BOBINA DI BLOCCO (BOBINA ELETTRO-DINAMICA)
- BOBINA DI BLOCCO (BOBINA ELETTRO-DINAMICA) DEL SEZIONATORE DI SBARRA DELLA CELLA MT DI RIFASAMENTO: INTERVIENE DOPO TEMPO 1 DALL'APERTURA DELL'INTERRUTTORE
- SEZIONATORE ROTATIVO CON MESSA A TERRA
- LAMPADA DI SEGNALAZIONE
- PULSANTE
- BLOCCO A CHIAVE, CHIAVE LIBERA IN APERTO
- BLOCCO A CHIAVE, CHIAVE LIBERA IN APERTO E INSERITO (BLOCCATA IN ASPORTATO)
- BLOCCO A CHIAVE, CHIAVE LIBERA IN CHIUSO
- BLOCCO A CHIAVE PER L'ACCESSO AL BANCO CONDENSATORI, CHIAVE LIBERA AD ACCESSO CHIUSO
- BLOCCO A CHIAVE PER SEZIONATORE DI NEUTRO LATO AT
- CONTATORE DI ENERGIA ATIVA/REATTIVA ENTRANTE-USCENTE PER MISURE ENEL DISTRIBUZIONE
- CONTATORE DI ENERGIA ATIVA/REATTIVA ENTRANTE-USCENTE PER MISURE FISCALI/COMMERCIALI
- TRASMISSIONE (MODEM-CMS-Antenna) AL GRIN
- CONVERTITORE DI MISURA



REGIONE PUGLIA	Comune di Sant'Agata di Puglia	Comune di Candela	Comune di Deliceto		
<p>Comittente: RWE RWE RENEWABLES ITALIA S.R.L. via Andrea Doria, 41/G - 00192 Roma P.IVA/C.F. 06400370968</p>					
<p>TITOLO DEL PROGETTO: PARCO EOLICO "SERRA PALINO"</p>					
<p>Documento: PROGETTO DEFINITIVO</p>		<p>N° Documento: PESPA-P50</p>			
<p>ID PROGETTO: PESPA DISCIPLINA: E TIPOLOGIA: DX FORMATO: A1</p>					
<p>SCHEMA UNIFILARE M.T. PARCO EOLICO</p>					
<p>Foglio: 1 di 1 SCALA: - Nome file: PESPA-P50-0</p>		<p>Progettisti: </p>			
<p>Hydro Engineering s.s. di Damiano e Mariano Galbo via Rossati, 39 91011 Alcamo (TP) Italy</p>					
Rev:	Data Revisione	Descrizione Revisione	Redatto	Controllato	Approvato
0	Novembre 2019	PRIMA EMISSIONE	GG	MG	DG