

**LEGENDA GEOLOGICA**

ant - Coperture antropiche

**DEPOSITI QUATERNARI**

dt - Detrito di falda  
a - Alluvioni fluviali attuali  
F - Cumuli di frana  
at - Alluvioni fluviali recenti terrazzate  
at1 - Alluvioni fluviali antiche terrazzate (primo ordine)  
at2 - Alluvioni fluviali antiche terrazzate (secondo ordine)  
at3 - Alluvioni fluviali antiche terrazzate (terzo ordine)  
di - Depositi fluvio-lacustri

**CICLO STRATIGRAFICO DEL PLOCIENE**

Ps - Sabbie fini argillose  
Pa - Argille azzurre

**CICLO STRATIGRAFICO DEL MIOCENE**

CM - Formazione di Cerreto a Mersa, breccie di Grotti

**DOMINIO LIGURE ESTERNO (GIURASSICO SUP. - CRETACICO INF.)**

Pb - Argille a Palombini

**DOMINIO LIGURE INTERNO (CRETACICO SUP.-PALEOCENE)**

SIL - Formazione di Sillano

**DOMINIO TOSCANO - FALDA TOSCANA (TRIASSICO SUP.)**

CV - Calcare cavernoso

**DOMINIO TOSCANO - UNITA' TOSCANE METAMORFICHE (TRIASSICO)**

FT - Formazione di Tocchi  
V - Verrucano

**SIMBOLOGIA**

Sovrascorimento  
Giacitura della stratificazione  
Faglia presunta  
Sez.Gi (Sez.II)  
Traccia sezione geologica (idrogeologica)  
Affioramenti

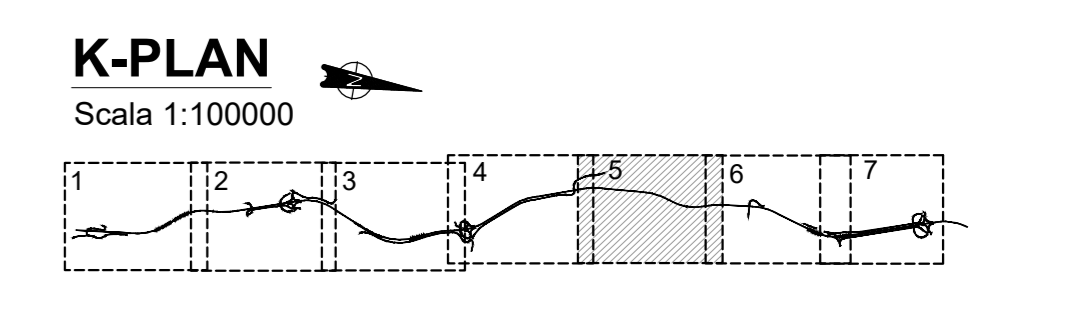
**LEGENDA**

INDAGINI PROGETTO DEFINITIVO (SGAI - ANNO 2000)

Sx Sondaggio a carotaggio continuo

INDAGINI PROGETTO ESECUTIVO (ANNO 2019)

SGx Sondaggio a carotaggio continuo  
SGx-PZ Sondaggio attrezzato con piezometro  
SGx-DH Sondaggio con prova Down-Hole  
Pzx Pozzetto esplorativo  
SRGx Stazione rilevamento geomeccanico  
LSx Sismica a rifrazione  
MASWx Prova Masw



**sanas**  
GRUPPO FS ITALIANE

**Direzione Progettazione e Realizzazione Lavori**

**ITINERARIO INTERNAZIONALE E78  
S.G.C. GROSSETO - FANO  
ADEGUAMENTO A 4 CORSIE  
NEL TRATTO GROSSETO - SIENA (S.S. 223 "DI PAGANICO")  
DAL KM 41+600 AL KM 53+400 - LOTTO 9**

**PROGETTO ESECUTIVO** COD. F115

PROGETTAZIONE: ATI SINTAGMA - GDG - ICARIA

IL RESPONSABILE E L'INTEGRATORE DELLE PRESTAZIONI SPECIALISTICHE:  
Dot. Ing. Nando Granieri

IL GRUPPO DI PROGETTAZIONE:  
Sintagma, GEOTECNICA CROCI, ICARIA

IL PROGETTISTA:  
Dot. Ing. Federico Durastanti  
Ordine degli Ingegneri della Prov. di Terni n° A884

IL GEOLOGO:  
Dot. Geol. Giorgio Carpi  
Ordine dei Geologi della Regione Umbra n°108

IL COORDINATORE PER LA SICUREZZA IN FASE DI PROGETTAZIONE:  
Dot. Ing. Filippo Ferraraccio  
Ordine degli Ingegneri della Prov. di Perugia n° A1373

PROTOCOLLO DATA

**GEOLOGIA E GESTIONE MATERIE**  
Carta Geologica - Tav. 5 di 7

CODICE PROGETTO	NOME FILE	REVISIONE	SCALA:
L0F115E1901	700-6200-000-000	A	1:2000
PROGETTO	COLORE	REVISIONE	SCALA:
L0F115E1901	T00GE00GEOCG07	A	1:2000
REV.	DESCRIZIONE	DATA	REDAITTO
A	Emissione	26/10/2020	R. Salsani
			G. Carpi
			N. Granieri

