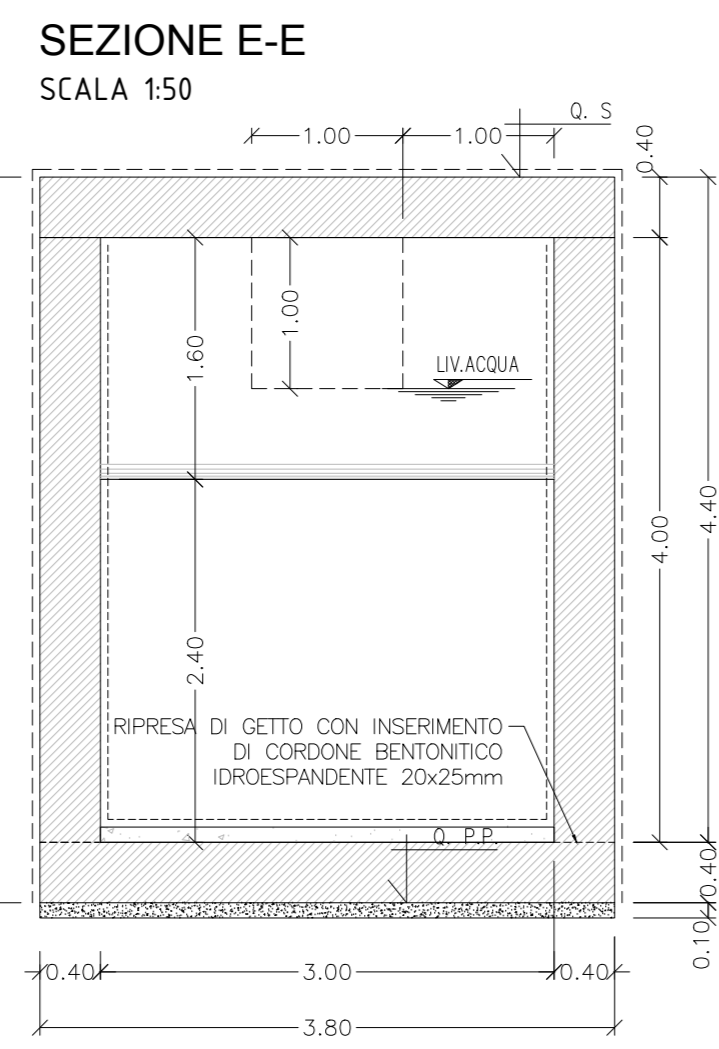
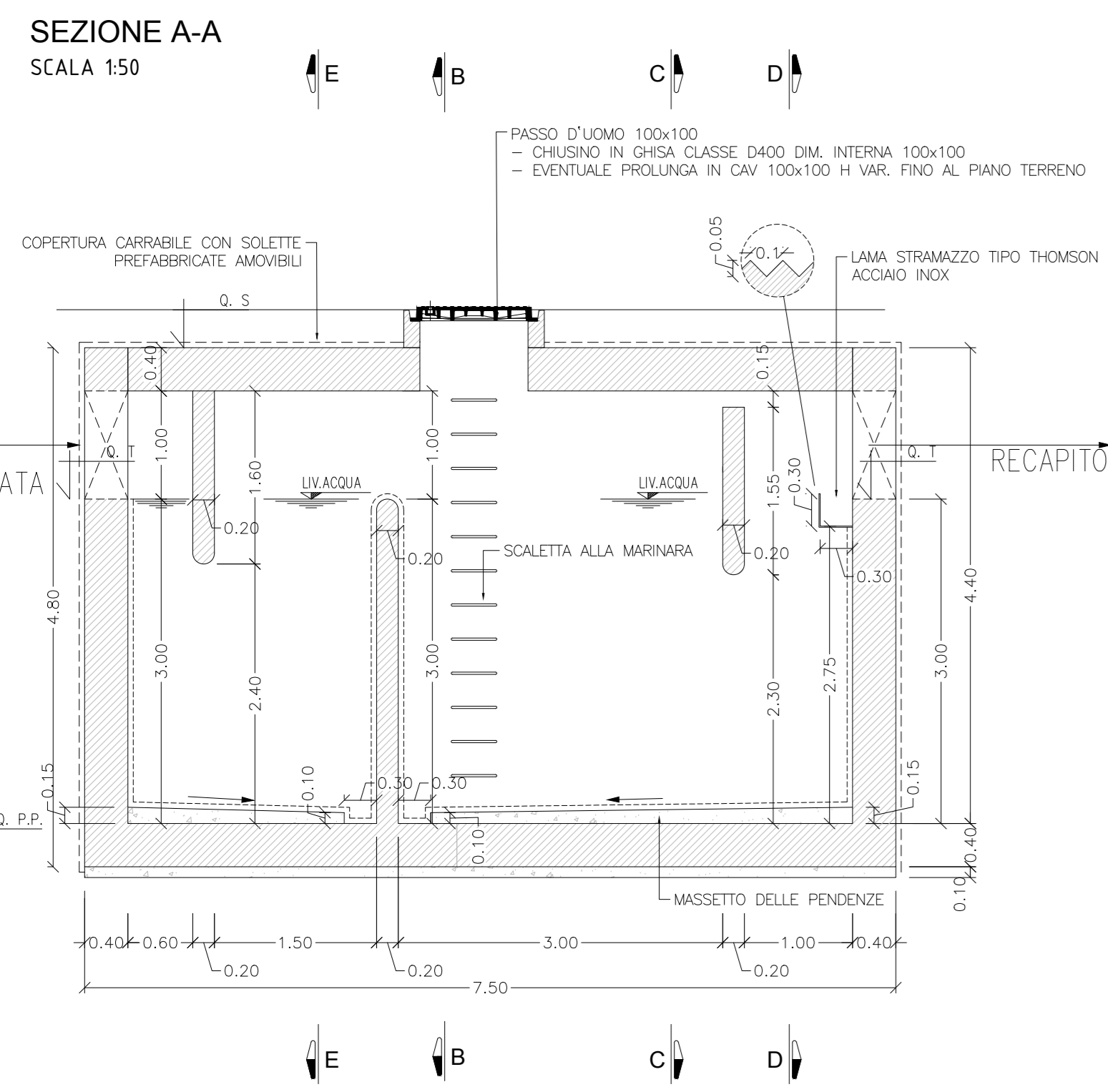
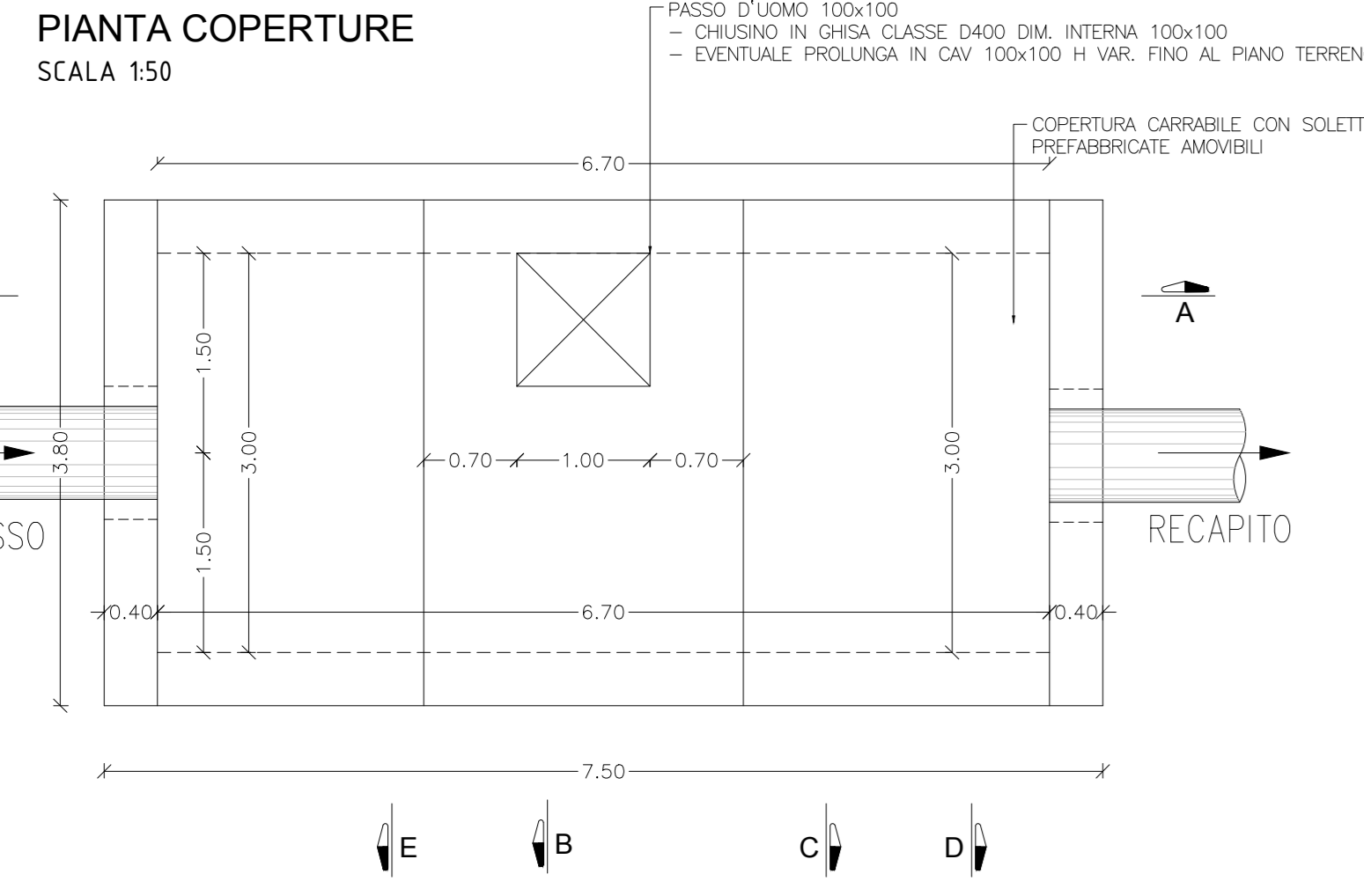
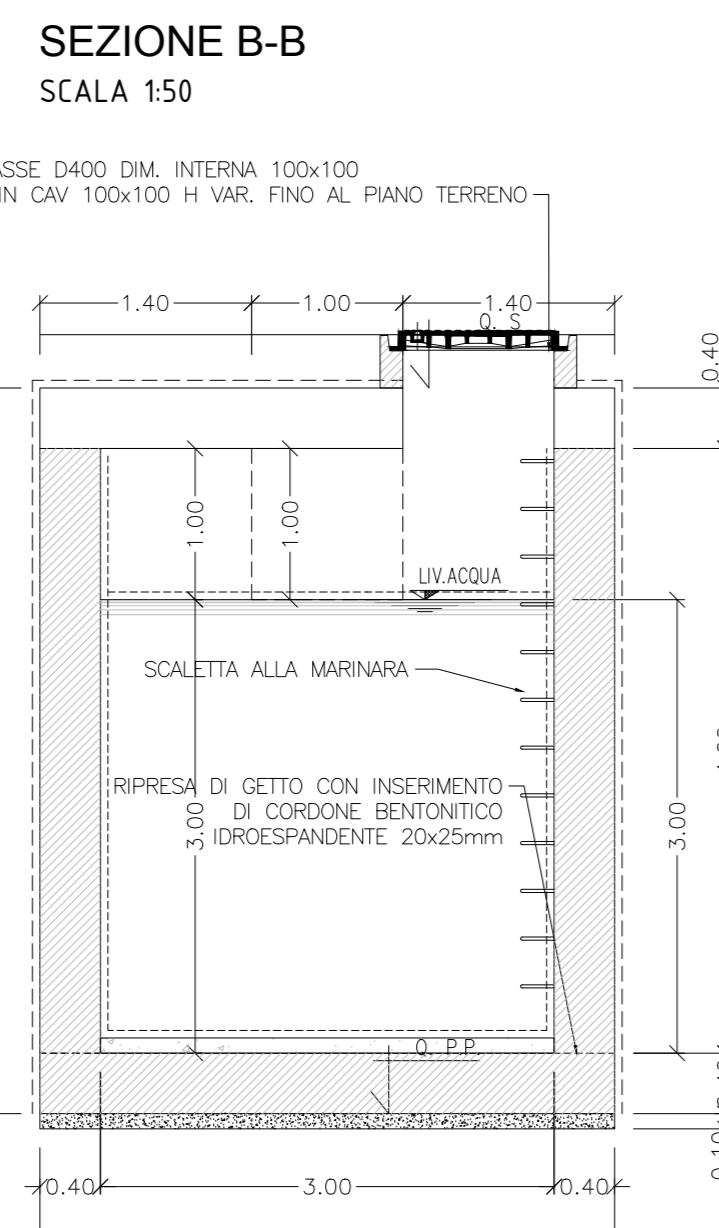
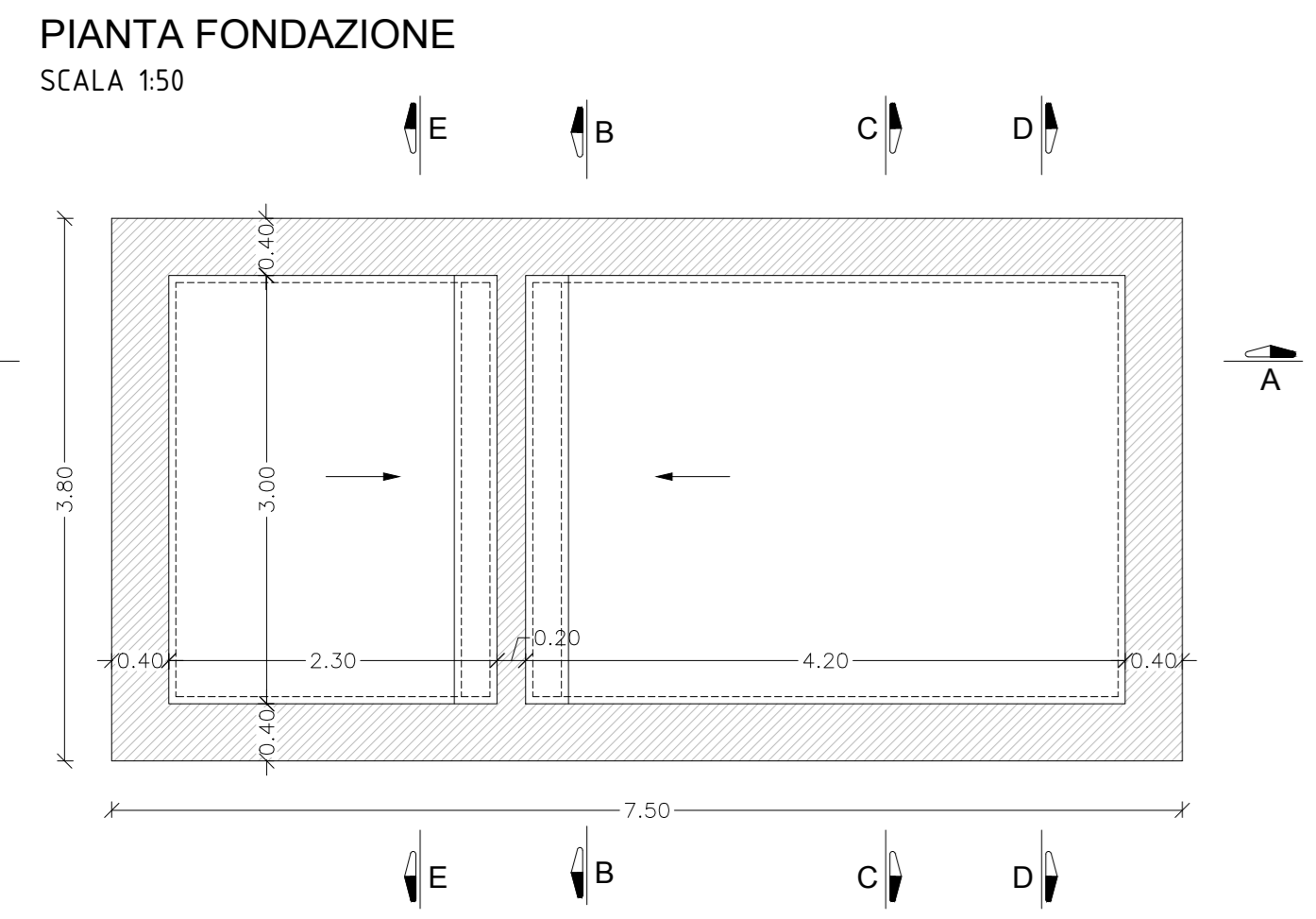
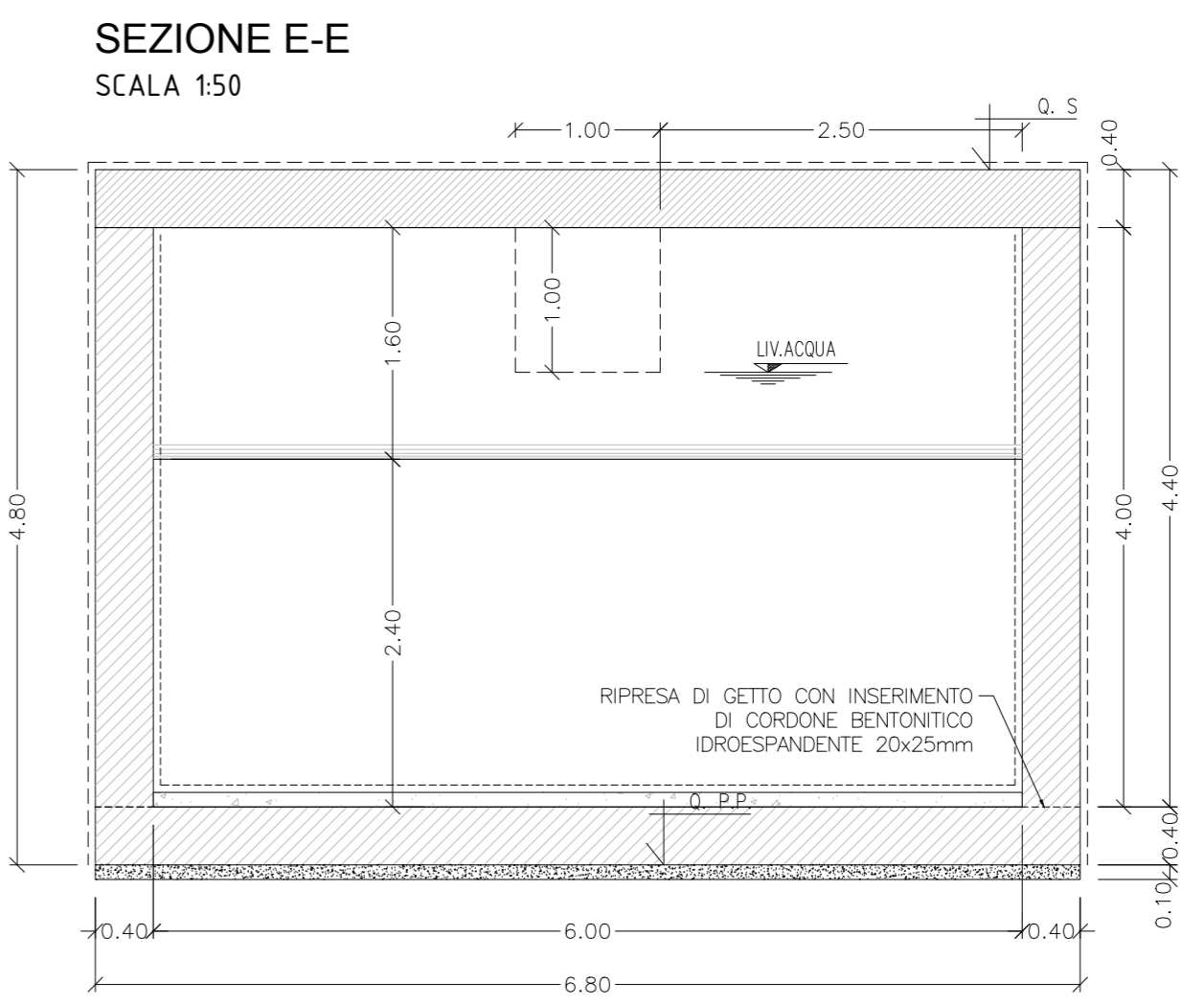
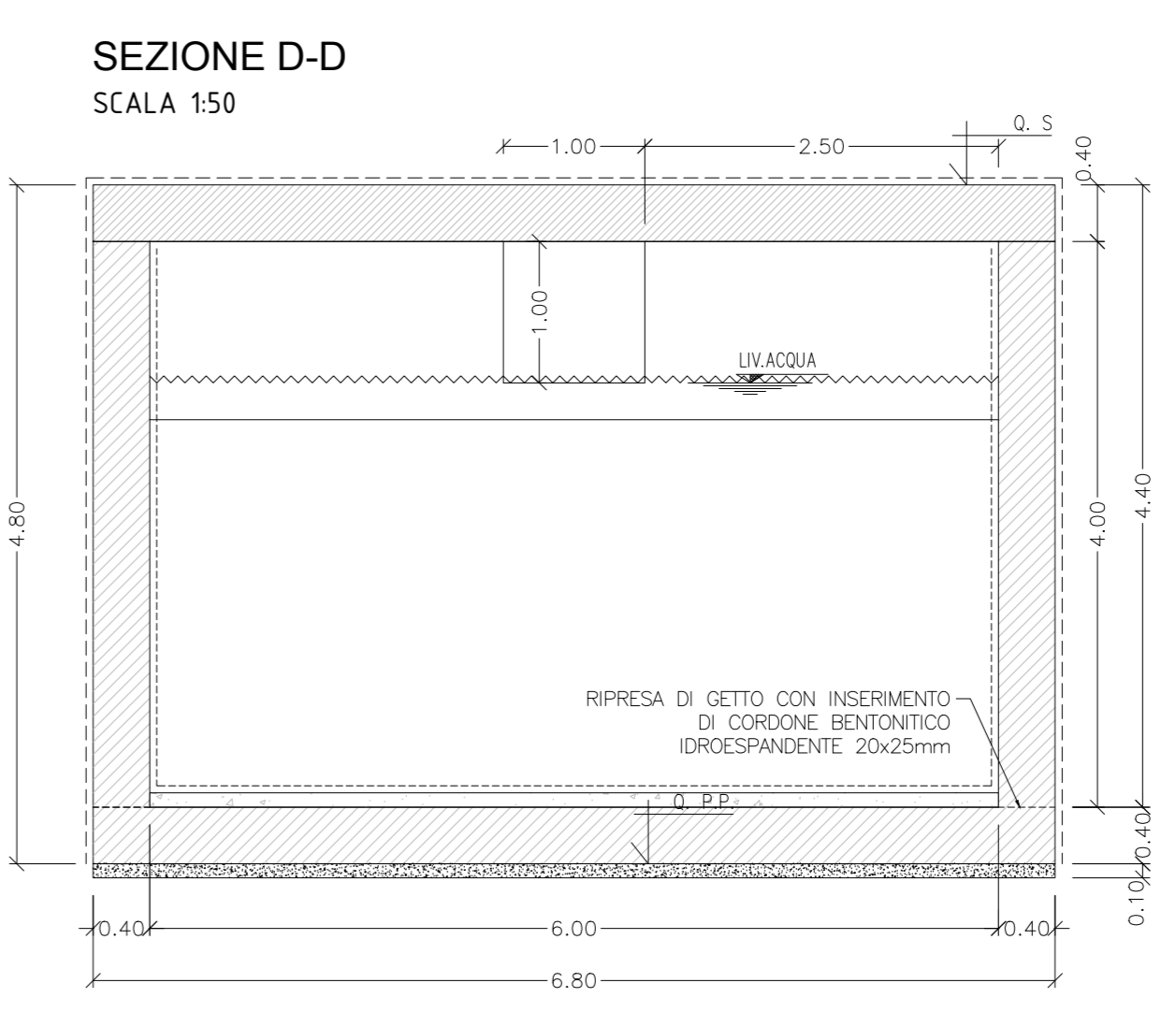
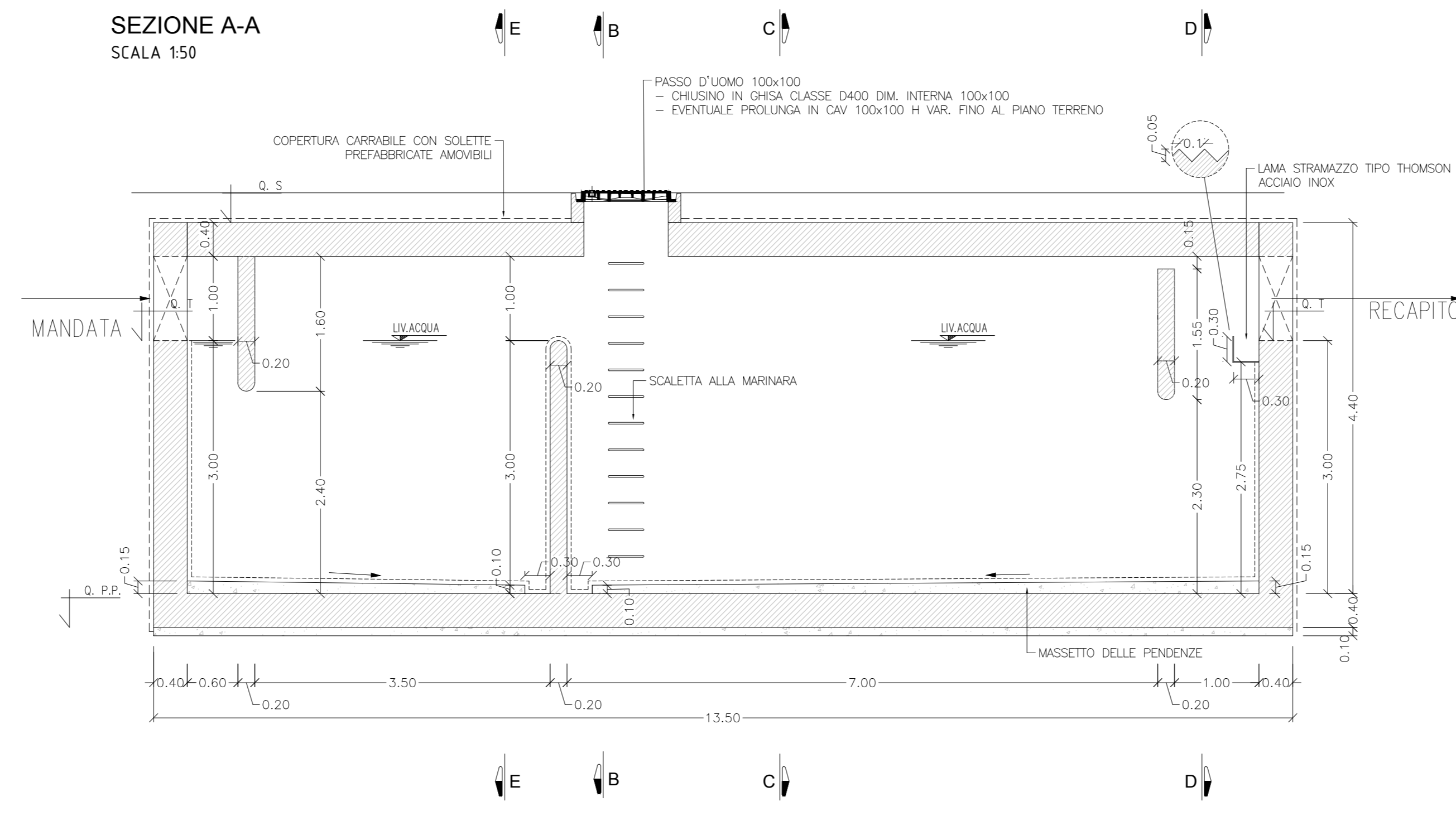
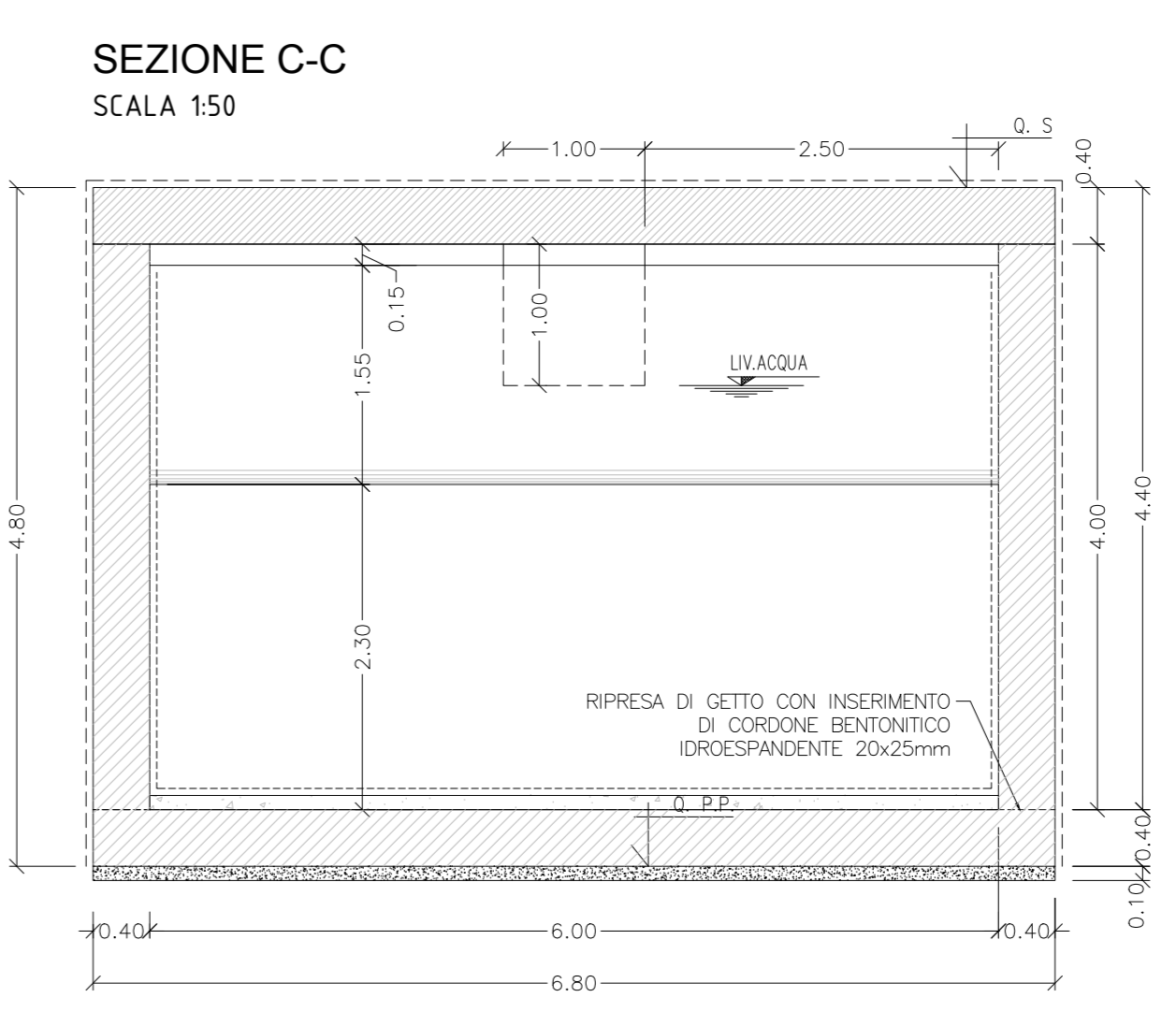
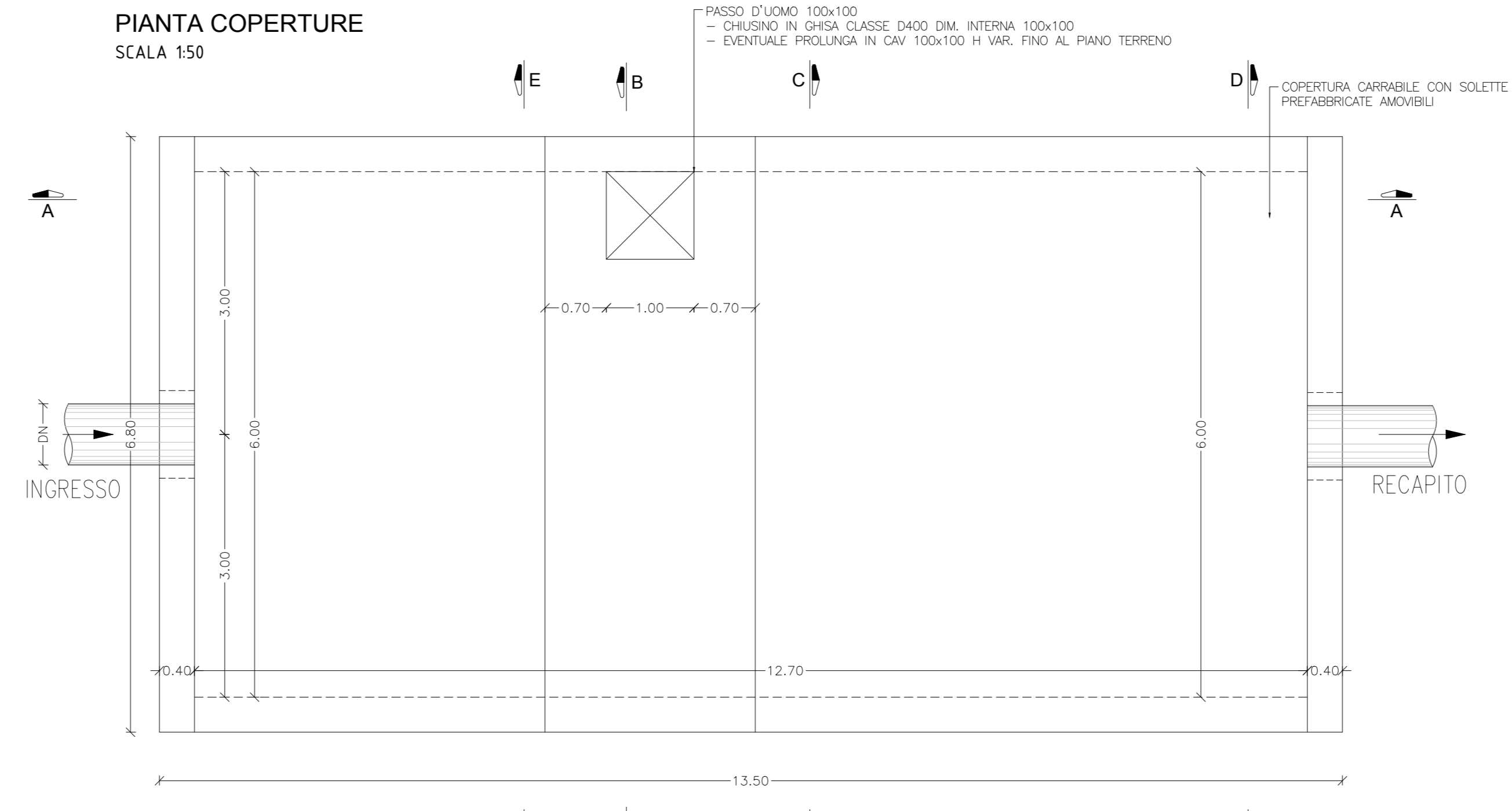
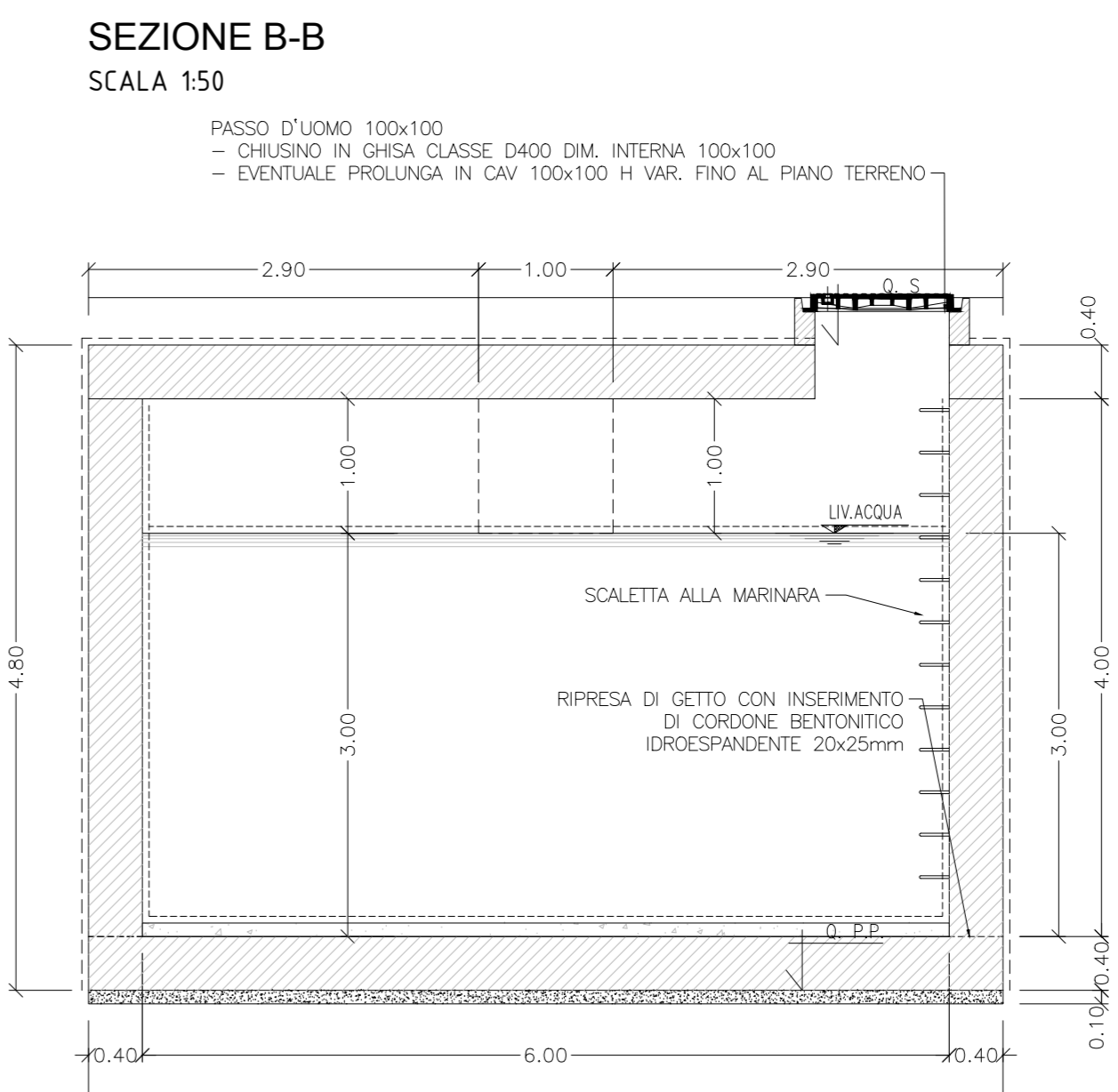
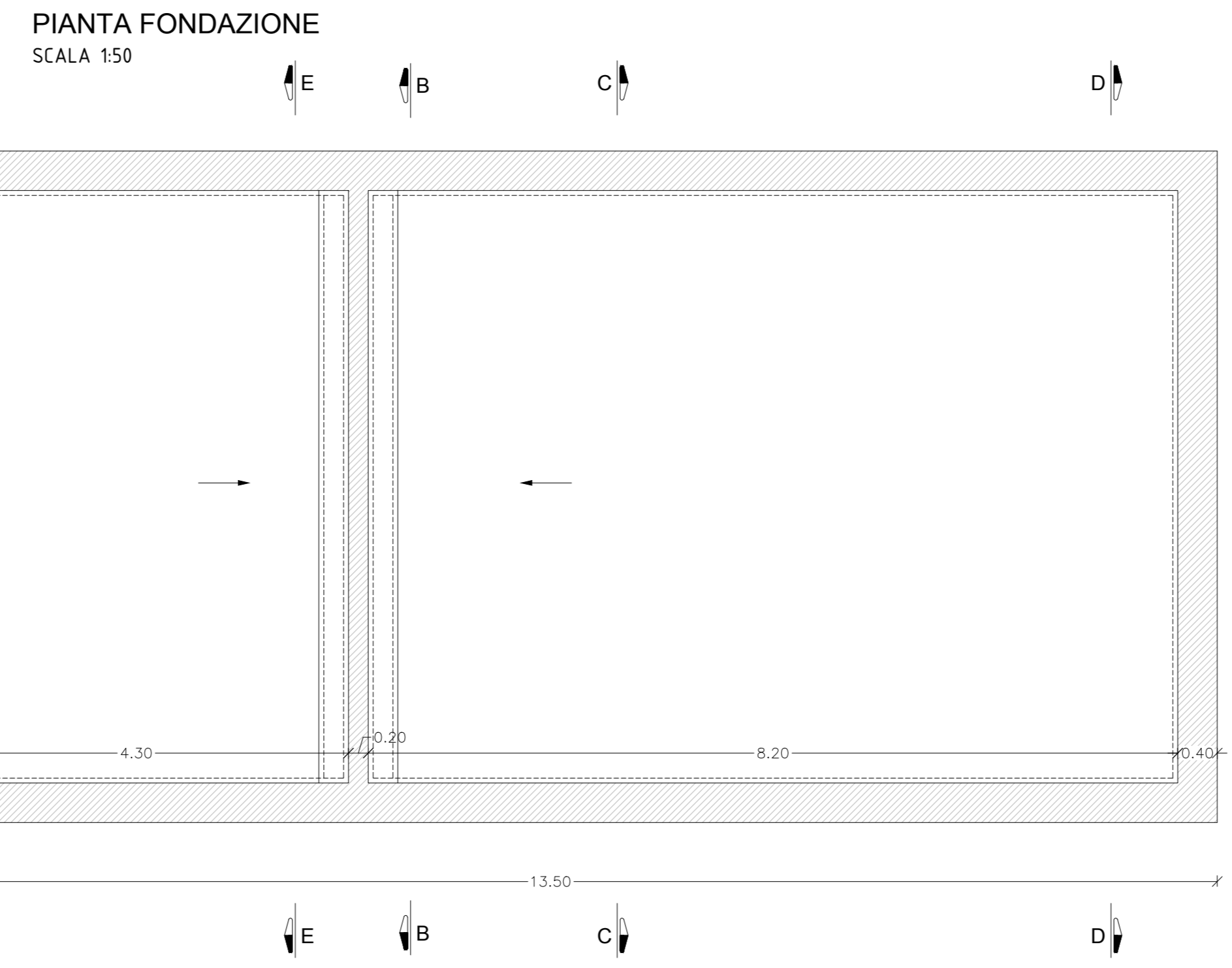


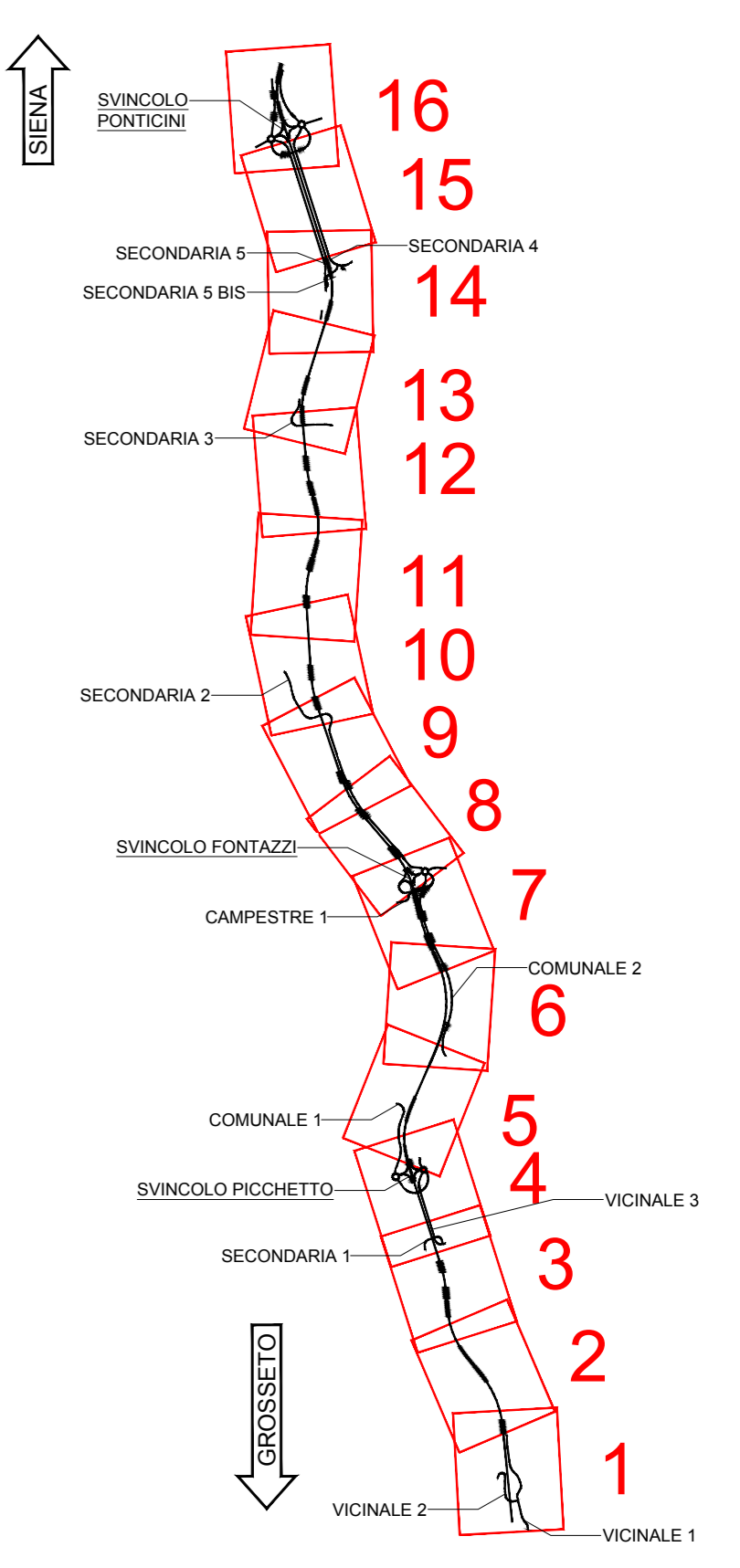
VASCA DI PRIMA PIOGGIA TIPO 1



VASCA DI PRIMA PIOGGIA TIPO 2



KEYPLAN



TUTTE LE MISURE SONO ESPRESSE IN CENTIMETRI, SALVO OVE DIVERSAMENTE INDICATO

VPP	DN	Q. PP	Q. S	Q. T
VPP1	DN315	159,90	164,20	162,00
VPP2	DN400	160,30	164,50	162,30
VPP5	DN630	164,70	167,98	165,90
VPP6	DN630	167,10	170,89	169,10
VPP7	DN630	169,10	173,96	171,70
VPP8	DN630	167,50	171,57	169,30
VPP12	DN630	180,10	184,26	181,90
VPP13	DN630	180,60	184,21	182,40
VPP14	DN500	182,30	185,92	184,10

**Sanas**  
GRUPPO FS ITALIANE

**ICARIA**  
Società di ingegneria

**ITINERARIO INTERNAZIONALE E78 S.G.C. GROSSETO - FANO**  
ADEGUAMENTO A 4 CORSIE  
NEL TRATTO GROSSETO - SIENA (S.S. 223 "DI PAGANICO")  
DAL KM 41+600 AL KM 53+400 - LOTTO 9

**PROGETTO ESECUTIVO** COD. F115

PROGETTAZIONE: ATI SINTAGMA - GDG - ICARIA

IL RESPONSABILE DELL'INTEGRAZIONE DELLE PRESTAZIONI SPECIALISTICHE:  
Dott. Ing. Nando Gianini  
Ordine degli Ingegneri della Prov. di Perugia n° A351

IL GRUPPO DI PROGETTAZIONE:  
MANDATARIO: SINTAGMA  
MANDANTI: ICARIA

IL PROGETTISTA:  
Dott. Ing. Federico Durastanti  
Ordine degli Ingegneri della Prov. di Terni n° A884

IL GEOLOGO:  
Dott. Geol. Giorgio Capranghi  
Ordine dei Geologi della Regione Umbria n° 1208

IL COORDINATORE PER LA SICUREZZA IN FASE DI PROGETTAZIONE:  
Dott. Ing. Filippo Farnetani  
Ordine degli Ingegneri della Prov. di Perugia n° A3373

PROTOCOLLO DATA

OPERE DI ATTRAVERSAMENTO IDRAULICO  
Drenaggio del corpo stradale - Vasche di prima pioggia - Tipo 1 e 2  
Carpenteria

REV.	DESCRIZIONE	DATA	REDATTO	VERIFICATO	APPROVATO
A	Emissione	26/12/2020	M. Crea	E. Bartolacci	A. Gianini

CODICE PROGETTO: 700-000-08-001  
 PROGETTO: LOFI15E1901  
 NOME FILE: 700-000-08-001  
 CODICE ELAB.: T0010001DRDIO1  
 REVISIONE: A  
 SCALA: 1:100/150