

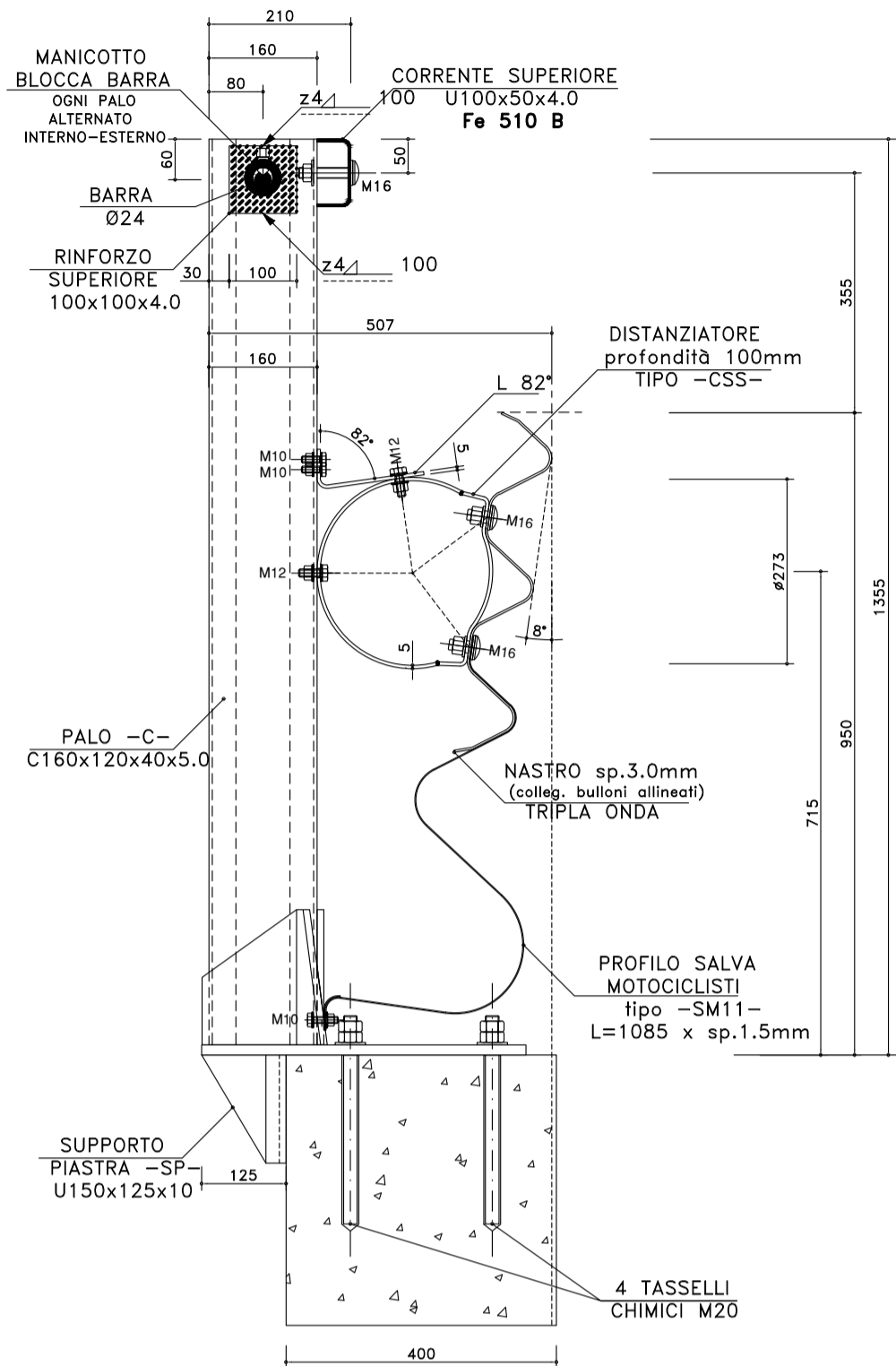
SCALA 1: 10

TAVOLA ANAS\_H2BP\_SM-06 pag. 01

PROGETTO : BARRIERA TRIPLA ONDA BORDO PONTE CLASSE H2 [ANAS H2BP SM] CON PROFILO SALVA MOTOCICLISTI E DISTANZIATORE "CSS"

MATERIALE :

Fe 360 B EN10025.2005 [S235JR EN10027-1] (nastro, distanziatore, profilo salva motociclisti)  
 Fe 430 B EN10025.2005 [S275JR EN10027-1] (nastro, distanziatore, profilo salva motociclisti)  
 Fe 510 B EN10025.2005 [S355JR EN10027-1] (corrimano copri barre)  
 B 450 C EN10080.2005, UNI E.16.12.660.0 [L. 33/09 09-04-2009] (barra)



BARRIERA ANAS H2BP SM  
 ELEMENTO ASSEMBLATO SU CORDOLI STRETTI  
 RIF.: ANAS H2BP SM-11 (interasse 2250mm)  
 SCALA 1:10

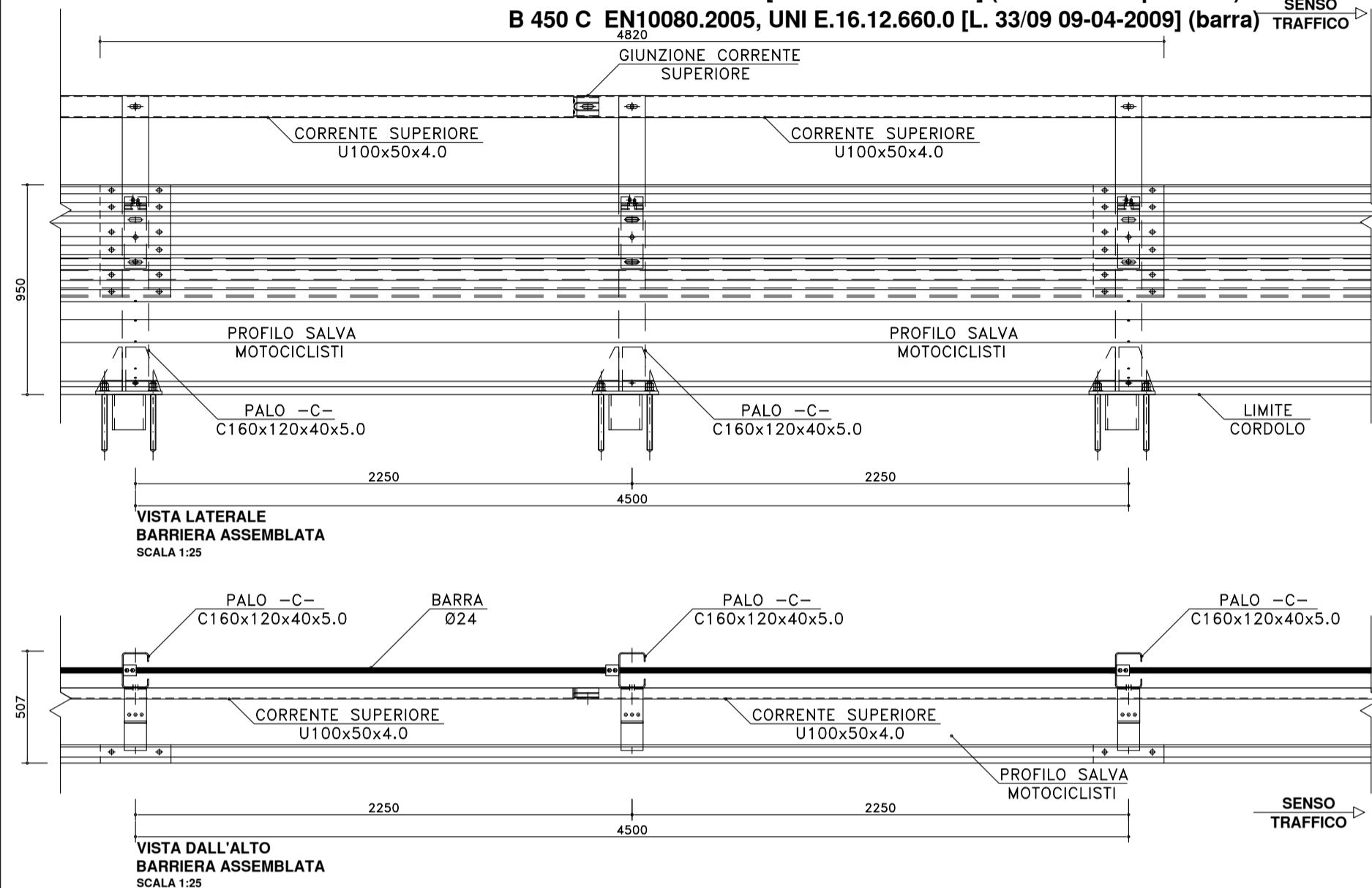


PROGETTO : BARRIERA TRIPLA ONDA BORDO PONTE CLASSE H2 [ANAS H2BP SM] CON PROFILO SALVA MOTOCICLISTI E DISTANZIATORE "CSS"

MATERIALE :

Fe 360 B EN10025.2005 [S235JR EN10027-1] (nastro, distanziatore, profilo salva motociclisti)  
 Fe 430 B EN10025.2005 [S275JR EN10027-1]  
 Fe 510 B EN10025.2005 [S355JR EN10027-1] (corrimano copri barre)  
 B 450 C EN10080.2005, UNI E.16.12.660.0 [L. 33/09 09-04-2009] (barra)

SCALA 1: 25

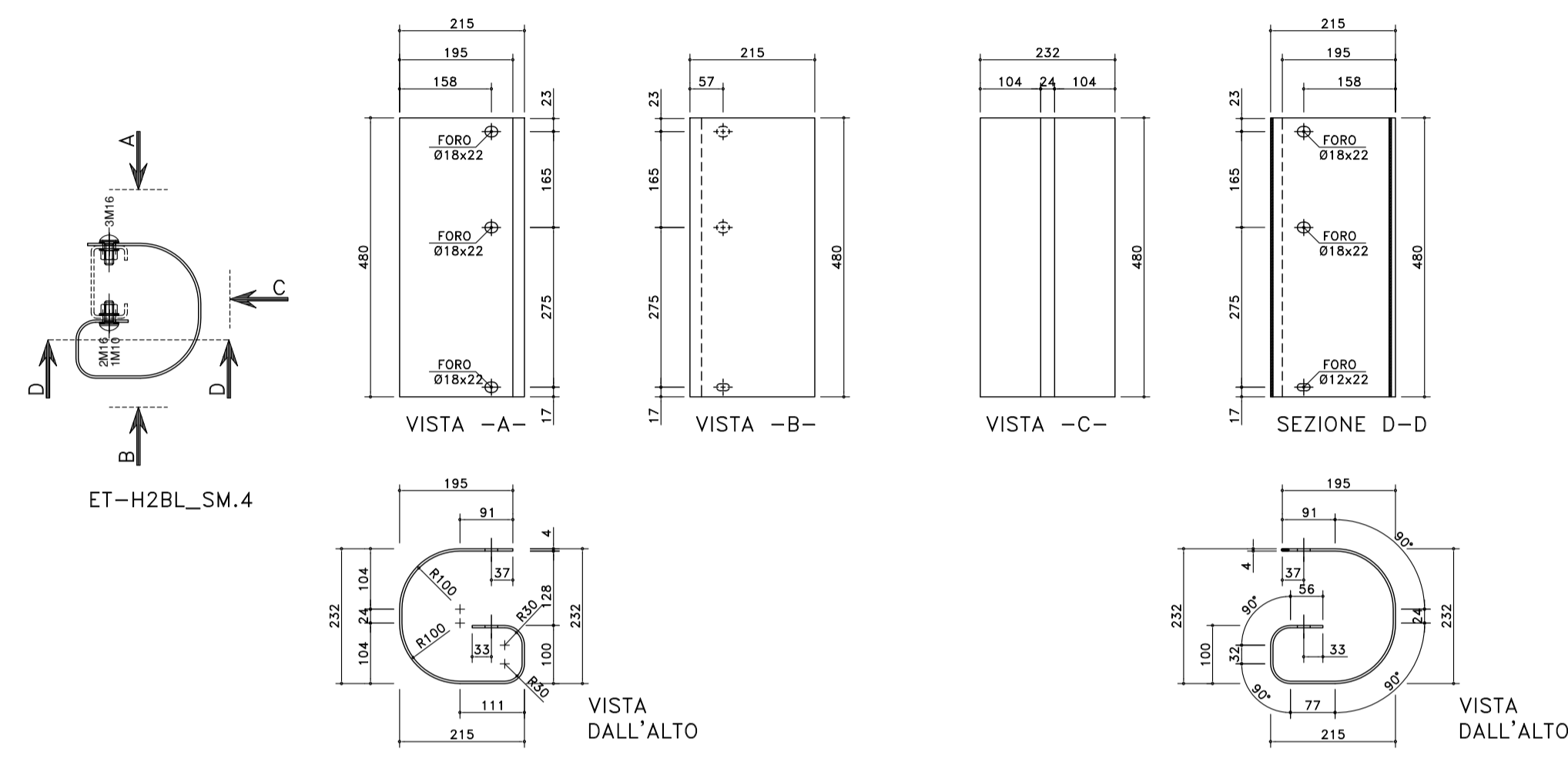


VISTA LATERALE  
 BARRIERA ASSEMBLATA  
 SCALA 1:25

VISTA DALL'ALTO  
 BARRIERA ASSEMBLATA  
 SCALA 1:25

TAVOLA ANAS\_H2BP\_SM-06 pag. 29

ELEMENTO DI CHIUSURA  
 PROFILO SALVA MOTOCICLISTI  
 SCALA 1:10

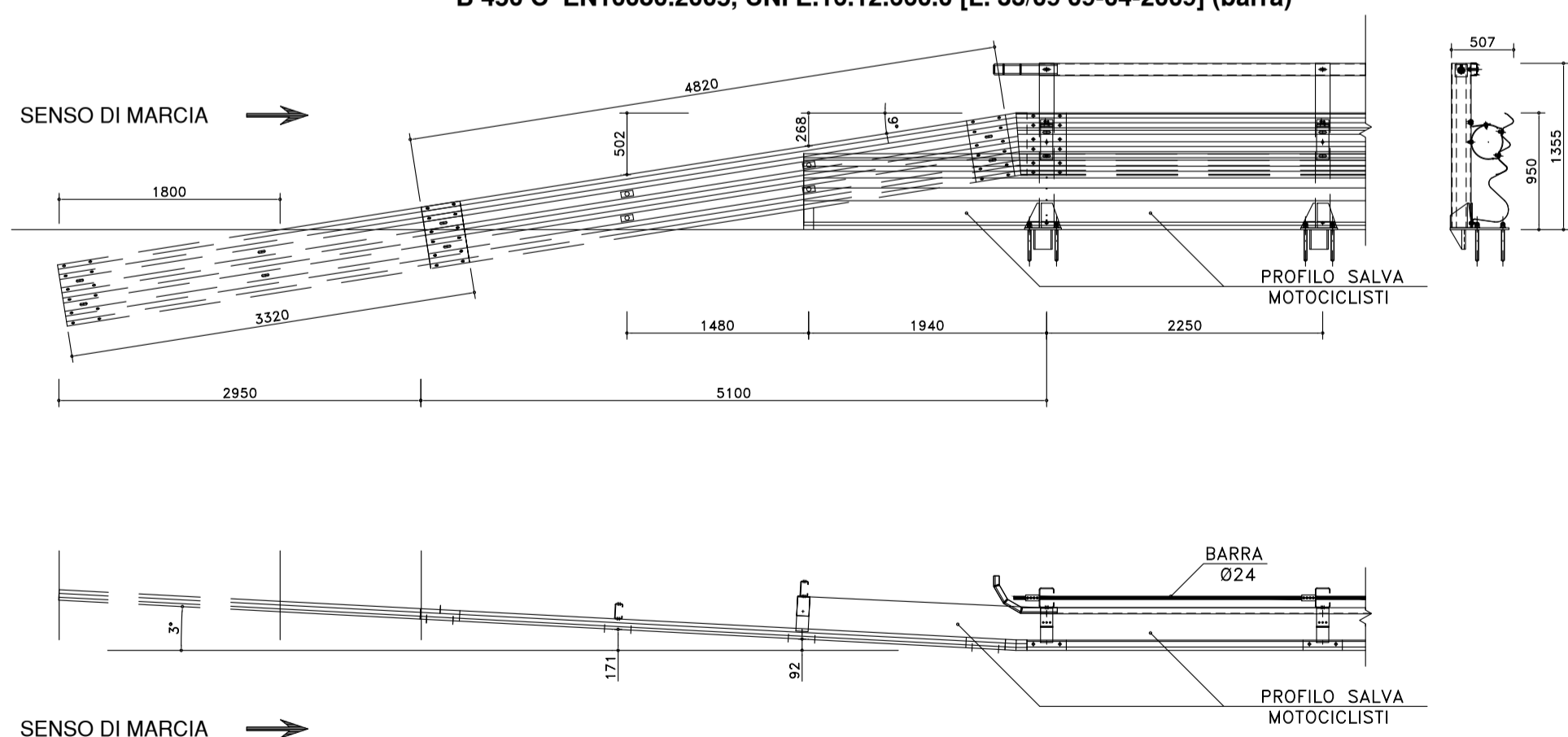


PROGETTO : BARRIERA TRIPLA ONDA BORDO PONTE CLASSE H2 [ANAS H2BP SM] CON PROFILO SALVA MOTOCICLISTI E DISTANZIATORE "CSS"

MATERIALE :

Fe 360 B EN10025.2005 [S235JR EN10027-1] (nastro, distanziatore, profilo salva motociclisti)  
 Fe 430 B EN10025.2005 [S275JR EN10027-1]  
 Fe 510 B EN10025.2005 [S355JR EN10027-1] (corrimano copri barre)  
 B 450 C EN10080.2005, UNI E.16.12.660.0 [L. 33/09 09-04-2009] (barra)

SCALA 1: 30



BARRIERE PER PUNTI SINGOLARI  
 PROTEZIONE TERMINALE IN ZONA DI AVVIO [1]  
 SCALA 1:30

[1] NOTA BENE:  
 a) Nastro ancorato al terreno.  
 b) In entrata e in uscita per strade a doppio senso (simmetriche).

TAVOLA ANAS\_H2BP\_SM-06 pag. 31

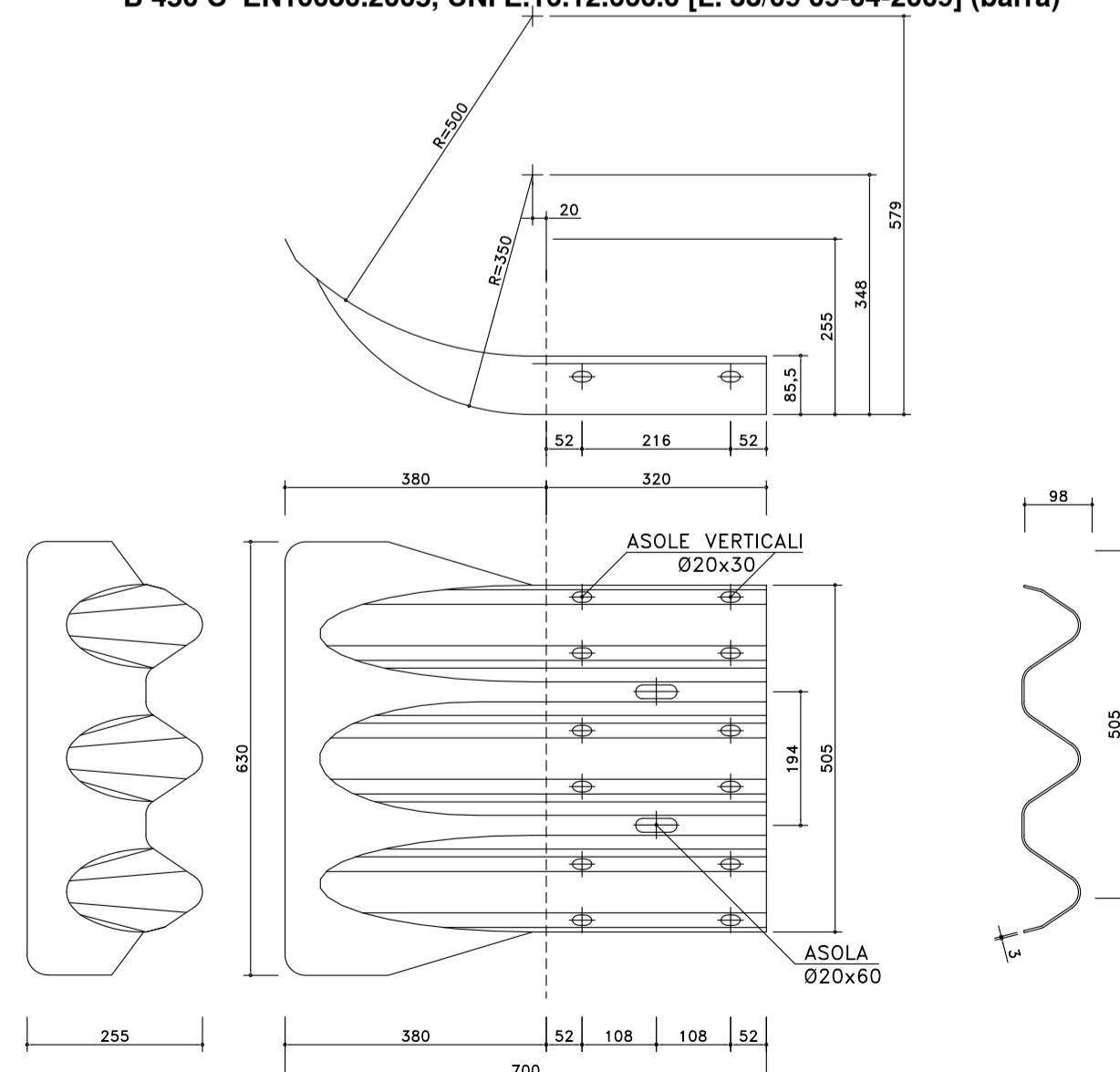


PROGETTO : BARRIERA TRIPLA ONDA BORDO PONTE CLASSE H2 [ANAS H2BP SM] CON PROFILO SALVA MOTOCICLISTI E DISTANZIATORE "CSS"

MATERIALE :

Fe 360 B EN10025.2005 [S235JR EN10027-1] (nastro, distanziatore, profilo salva motociclisti)  
 Fe 430 B EN10025.2005 [S275JR EN10027-1]  
 Fe 510 B EN10025.2005 [S355JR EN10027-1] (corrimano copri barre)  
 B 450 C EN10080.2005, UNI E.16.12.660.0 [L. 33/09 09-04-2009] (barra)

SCALA 1: 10



BARRIERE PER PUNTI SINGOLARI  
 ELEMENTO TERMINALE A TRIPLA ONDA  
 Manina [1]  
 SPESSORE LAMIERA 3 mm  
 SCALA 1:10

TAVOLA ANAS\_H2BP\_SM-06 pag. 30



Direzione Progettazione e Realizzazione Lavori

ITINERARIO INTERNAZIONALE E78

S.G.C. GROSSETO - FANO

ADEGUAMENTO A 4 CORSIE  
 NEL TRATTO GROSSETO - SIENA (S.S. 223 "DI PAGANICO")  
 DAL KM 41+600 AL KM 53+400 - LOTTO 9

PROGETTO ESECUTIVO

cod. F115

PROGETTAZIONE: ATI SINTAGMA - GDG - ICARIA

IL RESPONSABILE DELL'INTEGRAZIONE DELLE PRESTAZIONI SPECIALISTICHE:  
 Dott. Ing. Nando Granieri  
 Ordine degli Ingegneri della Prov. di Perugia n° A351

IL GRUPPO DI PROGETTAZIONE:  
 MANDATARIA: SINTAGMA  
 MANDANTI: GEOTECHNICAL DESIGN GROUP, ICARIA

IL PROGETTISTA:  
 Dott. Ing. Federico Durastanti  
 Ordine degli Ingegneri della Prov. di Terni n° A844

Dott. Ing. N. Granieri, Dott. Arch. N. Kamenicky, Dott. Ing. V. Truffini, Dott. Arch. A. Braccioni, Dott. Ing. F. Durastanti, Dott. Ing. E. Bartolucci, Dott. Geol. G. Cerquiglini, Dott. Ing. L. Sirena, Dott. Ing. E. Sellani, Dott. Ing. L. Dinelli, Dott. Ing. L. Nani, Dott. Ing. F. Pambianco, Dott. Agr. F. Berti Nulli

IL GEOLOGO:  
 Dott. Geol. Giorgio Cerquiglini  
 Ordine dei Geologi della Regione Umbria n°108

Geom. S. Scopetta, L. Sirena, E. Sellani, L. Dinelli, L. Nani, F. Pambianco, F. Berti Nulli

IL R.U.P.:  
 Dott. Ing. Raffaele Franco Carso

REGIONE DELLA PROVINCIA DI PERUGIA  
 DIREZIONE REGIONALE DELLO SCOPPIO  
 SETTORE STRADALE E AMBIENTALE  
 SETTORE INDUSTRIA E ATTIVITA' ECONOMICHE  
 SETTORE DELL'INFORMAZIONE

IL COORDINATORE PER LA SICUREZZA IN FASE DI PROGETTAZIONE:  
 Dott. Ing. Filippo Pambianco  
 Ordine degli Ingegneri della Prov. di Perugia n° A1373

ORDINE DEGLI INGEGNERI DELLA PROVINCIA DI PERUGIA  
 SETTORE STRADALE E AMBIENTALE  
 SETTORE INDUSTRIA E ATTIVITA' ECONOMICHE  
 SETTORE DELL'INFORMAZIONE

PROTOCOLLO

DATA

PROGETTO STRADALE  
 SEGNALETICA E BARRIERE DI SICUREZZA  
 Barriere di sicurezza - particolari di installazione H2BP

CODICE PROGETTO	NOME FILE	REVISIONE	SCALA:
PROGETTO LTV. PROG. N. PROC. P00-PS01-TRA-DC03			
LOFI15 E 1901	CODICE ELAB. P00PS01TRADC03	A	
A	Emissione	28/02/2020	M.De Tursi, E.Bartolucci, N.Granieri
REV.	DESCRIZIONE	DATA	REDDATTO VERIFICATO APPROVATO