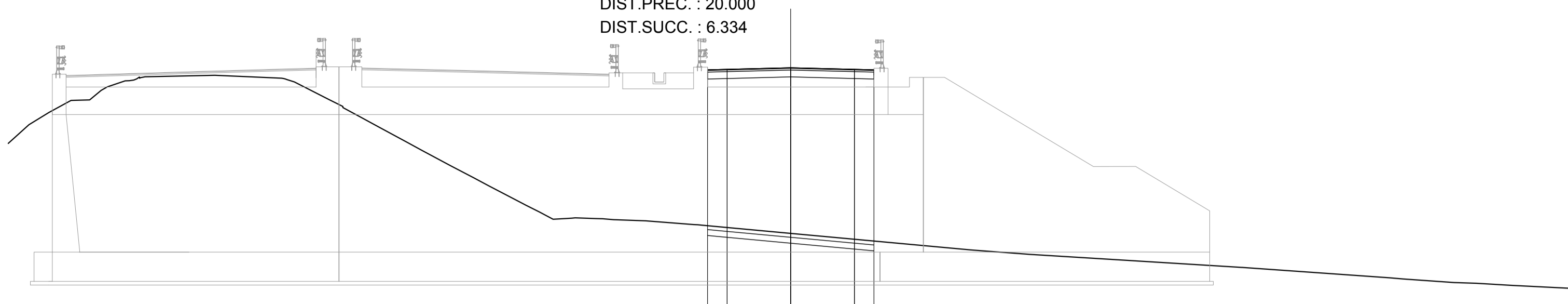


SOVRASTRUTTURA STRADALE	
USURA IN CONGL. BITUMINOSO NON DRENANTE	8.507 m
CONGLOMERATO BITUMINOSO PER BASE	8.507 m

SEZIONE N. : 34
 QT. PROGETTO : 175.014
 DIST.PROG. : 0+500.000
 DIST.PREC. : 20.000
 DIST.SUCC. : 6.334



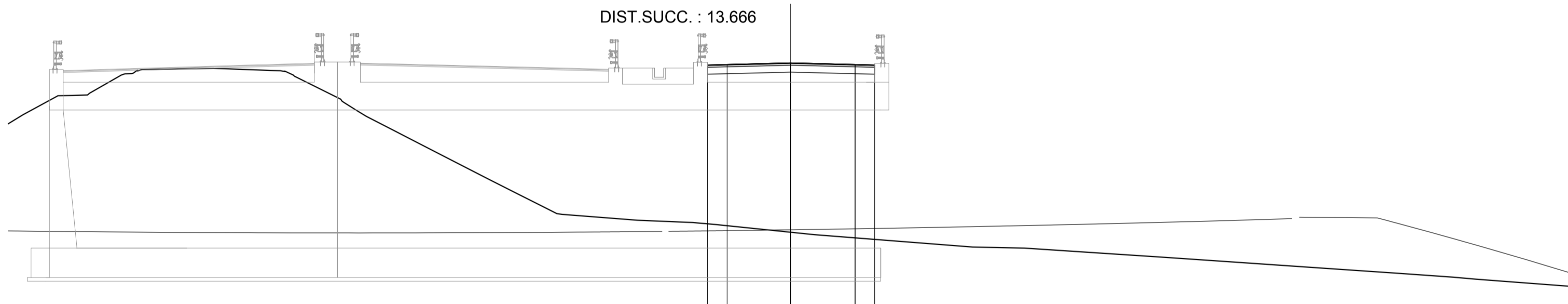
SCALA 1:200

QT.RIF. 162.000

QUOTE TERRENO	171.15	172.11	172.73	173.34	173.37	174.04	174.55	174.63	174.56	174.28	173.97	173.38	172.45	172.00	170.80	170.00	168.39	169.00	168.00	167.28	167.35	167.30	167.26	167.20	166.98	166.91	166.74	166.56	165.71	165.49	164.82	164.29	164.05	164.01	163.90	163.75		
QUOTE PROGETTO																										174.91	174.93	175.01		174.93	174.91							
DIST.PARZIALI PROGETTO																										1.00	3.25	3.26	1.00									
DIST. PROGR. PROGETTO																										-4.25	-3.25	0.00	-3.26	-4.26								

SOVRASTRUTTURA STRADALE	
USURA IN CONGL. BITUMINOSO NON DRENANTE	8.545 m
CONGLOMERATO BITUMINOSO PER BASE	8.545 m

SEZIONE N. : 35
 QT. PROGETTO : 174.729
 DIST.PROG. : 0+506.334
 DIST.PREC. : 6.334
 DIST.SUCC. : 13.666



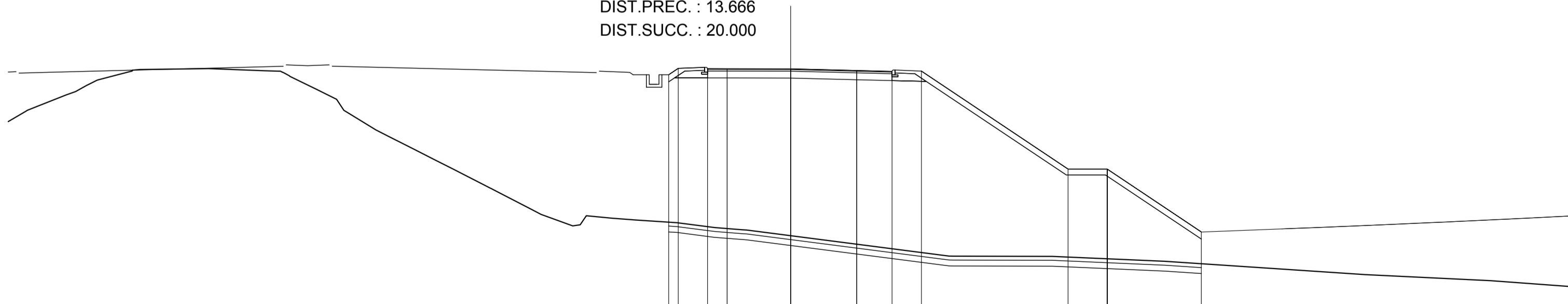
SCALA 1:200

QT.RIF. 162.000

QUOTE TERRENO	171.62	172.06	173.05	173.18	174.39	174.41	174.45	174.01	172.88	171.29	171.00	170.71	170.00	168.26	168.00	168.70	167.77	167.00	166.70	166.58	166.49	166.38	165.96	165.33	165.27	164.83	163.99	163.79	163.69	163.31							
QUOTE PROGETTO																																					
DIST.PARZIALI PROGETTO																																					
DIST. PROGR. PROGETTO																																					

SCAVI E BONIFICHE	1.096 mq
SIERRO	33.699 m
BONIFICA	8.988 mq
RILEVATI	
RILEVATO	176.201 mq
TERRENO VEGETALE	7.108 mq
SOVRASTRUTTURA STRADALE	
USURA IN CONGLOMERATO BITUMINOSO NO DREN	9.432 m
CONGLOMERATO BITUMINOSO PER BASE	9.432 m
MISTO GRANULARE STABILIZZATO A LEG. NAT.	4.410 mq
MANIFATTI	
CORDOLO	0.132 mq

SEZIONE N. : 36
 QT. PROGETTO : 174.114
 DIST.PROG. : 0+520.000
 DIST.PREC. : 13.666
 DIST.SUCC. : 20.000



SCALA 1:200

QT.RIF. 161.000

QUOTE TERRENO	171.42	172.15	172.68	173.28	173.54	174.08	174.09	174.13	174.02	173.73	173.07	172.00	171.00	170.67	170.00	169.51	169.00	167.85	166.84	166.62	166.49	166.40	166.26	166.02	165.89	165.60	164.56	164.54	164.29	163.61	163.30	162.99				
QUOTE PROGETTO																																				
DIST.PARZIALI PROGETTO																																				
DIST. PROGR. PROGETTO																																				



Direzione Progettazione e Realizzazione Lavori

ITINERARIO INTERNAZIONALE E78

S.G.C. GROSSETO - FANO

ADEGUAMENTO A 4 CORSIE

NEL TRATTO GROSSETO - SIENA (S.S. 223 "DI PAGANICO")

DAL KM 41+600 AL KM 53+400 - LOTTO 9

PROGETTO ESECUTIVO

COD. F115

PROGETTAZIONE: ATI SINTAGMA - GDG - ICARIA

IL RESPONSABILE DELL'INTEGRAZIONE DELLE PRESTAZIONI SPECIALISTICHE:

Dott. Ing. Nando Granieri
 Ordine degli Ingegneri della Prov. di Perugia n° A351

IL GRUPPO DI PROGETTAZIONE:

MANDATARIA: SINTAGMA GEOTECHNICAL DESIGN GROUP ICARIA società di ingegneria

IL PROGETTISTA:
 Dott. Ing. Federico Durastanti
 Ordine degli Ingegneri della Prov. di Terni n° A844

IL GEOLOGO:
 Dott. Geol. Giorgio Cerquiglini
 Ordine dei Geologi della Regione Umbria n°108

IL R.U.P.:
 Dott. Ing. Raffaele Franco Carso

IL COORDINATORE PER LA SICUREZZA IN FASE DI PROGETTAZIONE:
 Dott. Ing. Filippo Pambianco
 Ordine degli Ingegneri della Prov. di Perugia n° A1373

MANDANTANTI:
 Dott. Ing. N. Granieri
 Dott. Arch. N. Kamenicky
 Dott. Ing. V. Truffini
 Dott. Arch. A. Braccioni
 Dott. Ing. F. Durastanti
 Dott. Ing. E. Bartolucci
 Dott. Geol. G. Cerquiglini
 Geom. S. Scopetta
 Dott. Ing. L. Sirena
 Dott. Ing. L. Orselli
 Dott. Ing. L. Nani
 Dott. Ing. F. Pambianco
 Dott. Agr. F. Berli Nelli

Dott. Ing. D. Carliacconi
 Dott. Ing. S. Sacconi
 Dott. Ing. A. Rea
 Dott. Ing. V. De Sori
 Dott. Ing. C. Consorti
 Geom. F. Dominici
 Dott. Ing. V. Ratticiani
 Dott. Ing. F. Macchioli
 Geom. C. Vascini
 Dott. Ing. V. Piumo
 Dott. Ing. G. Pulli
 Geom. C. Sagaroni

PROTOCOLLO DATA

PROVINCIA DI PERUGIA
 SETTORE CIVILE E AMBIENTALE
 SETTORE INDUSTRIA E ATTIVITÀ ECONOMICHE
 SETTORE DELL'INFORMAZIONE

ORDINE degli INGEGNERI
 PERUGIA
 MANDO GRANIERI
 A 844
 Provincia di PERUGIA

PROGETTO STRADALE
VICINALE 3
 Sezioni trasversali da 34 a 36 - Tav. 8 di 11

CODICE PROGETTO	PROGETTO	LIV. PROG.	N. PROG.	NOME FILE	500-PS04-TRA-SZ08	REVISIONE	SCALA:
LOFI15	E	1901		CODICE ELAB.	S00PS04TRASZ08	A	1:200
REV.	DESCRIZIONE	DATA	REDDATTO	VERIFICATO	APPROVATO		
A	Emissione	28/02/2020	M.De Tursi	E.Bartolucci	N.Granieri		