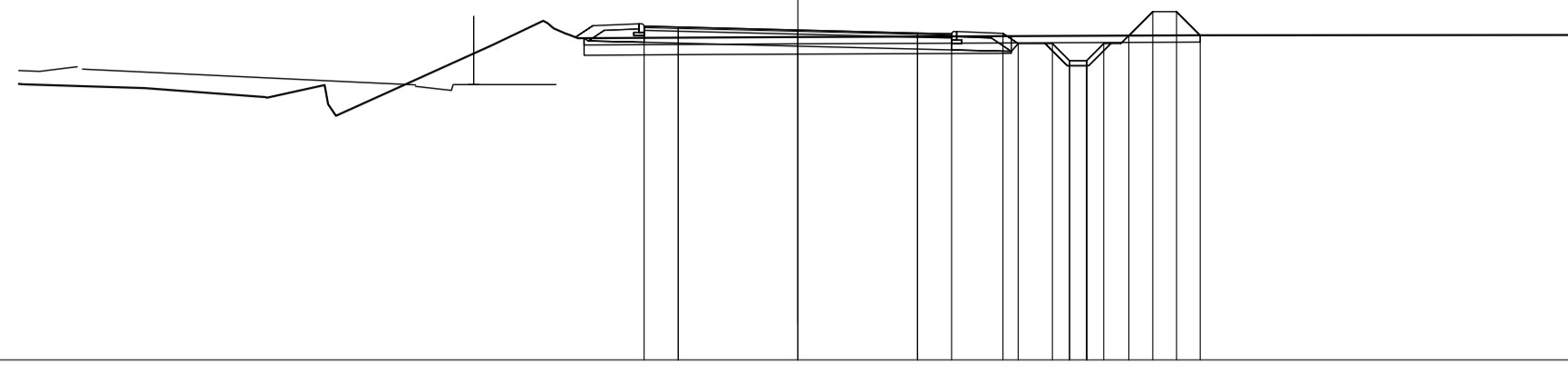


SCAVI E BONIFICHE	
STERRO	1.981 mq
SCOTICO	18.032 m
BONIFICA	3.751 mq
RILEVATI	
RILEVATO	0.970 mq
TERRENO VEGETALE	0.993 mq
SOVRASTRUTTURA STRADALE	
USURA IN CONGL. BITUMINOSO NON DRENANTE	9.000 m
CONGLOMERATO BITUMINOSO PER BASE	9.000 m
MISTO GRANULARE STABILIZZATO A LEG. NAT.	4.231 mq
MANUFATTI	
CORDOLO	0.132 mq

SEZIONE N. : 73
 QT. PROGETTO : 177.653
 DIST.PROG. : 1+131.674
 DIST.PREC. : 11.674
 DIST.SUCC. : 8.326



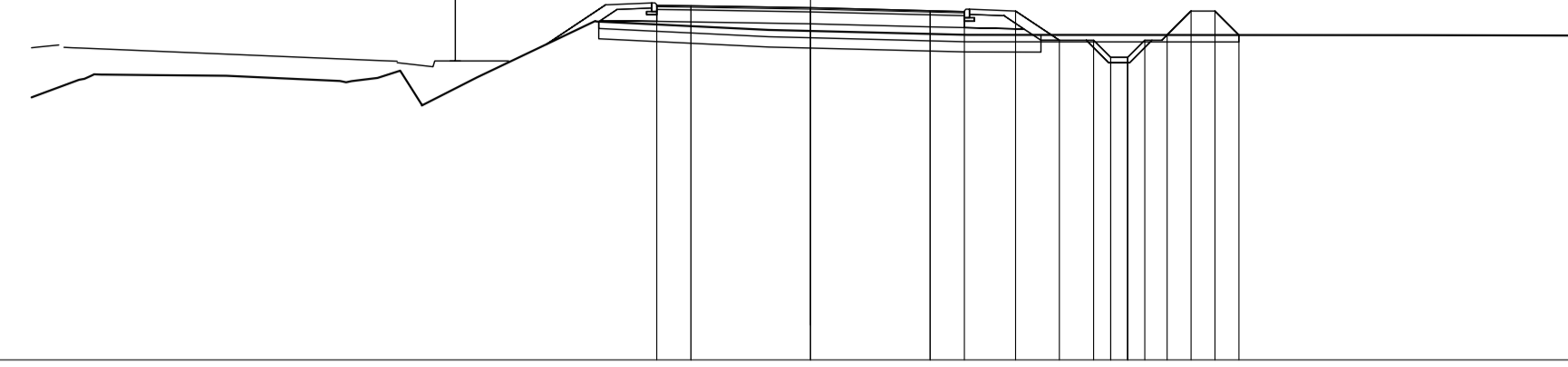
SCALA 1:200

QT.RIF. 168.000

QUOTE TERRENO	176.06	176.00	175.95	175.81	175.68	175.14	177.21	177.41	177.44	177.45	177.46	177.50
QUOTE PROGETTO						177.77	177.74	177.65	177.57	177.54	177.56	177.50
DIST.PARZIALI PROGETTO						1.00	3.50	3.50	1.00	1.50	1.00	0.89
DIST. PROGR. PROGETTO						-4.50	-3.50	0.00	-3.50	-4.50	-6.00	-11.78

SCAVI E BONIFICHE	
STERRO	0.743 mq
SCOTICO	18.738 m
BONIFICA	3.883 mq
RILEVATI	
RILEVATO	3.104 mq
TERRENO VEGETALE	1.227 mq
SOVRASTRUTTURA STRADALE	
USURA IN CONGL. BITUMINOSO NON DRENANTE	9.000 m
CONGLOMERATO BITUMINOSO PER BASE	9.000 m
MISTO GRANULARE STABILIZZATO A LEG. NAT.	4.241 mq
MANUFATTI	
CORDOLO	0.132 mq

SEZIONE N. : 76
 QT. PROGETTO : 178.305
 DIST.PROG. : 1+180.000
 DIST.PREC. : 20.000
 DIST.SUCC. : 20.000



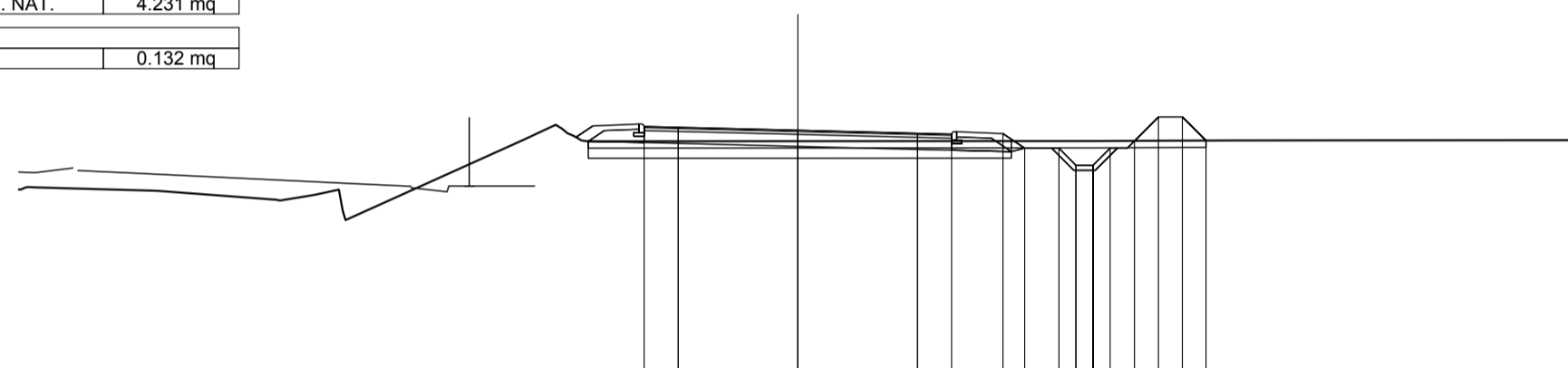
SCALA 1:200

QT.RIF. 168.000

QUOTE TERRENO	175.62	176.35	176.33	176.31	176.20	176.16	176.25	175.44	176.27	177.90	177.63	177.51	177.50	177.49
QUOTE PROGETTO						178.38	178.36	178.30	178.22	178.19	178.21	177.95	177.95	177.51
DIST.PARZIALI PROGETTO						1.00	3.50	3.50	1.00	1.50	1.28	1.00	0.89	0.70
DIST. PROGR. PROGETTO						-4.50	-3.50	0.00	-3.50	-4.50	-6.00	-7.28	-8.78	-12.54

SCAVI E BONIFICHE	
STERRO	1.113 mq
SCOTICO	18.076 m
BONIFICA	3.714 mq
RILEVATI	
RILEVATO	0.970 mq
TERRENO VEGETALE	0.992 mq
SOVRASTRUTTURA STRADALE	
USURA IN CONGL. BITUMINOSO NON DRENANTE	9.000 m
CONGLOMERATO BITUMINOSO PER BASE	9.000 m
MISTO GRANULARE STABILIZZATO A LEG. NAT.	4.231 mq
MANUFATTI	
CORDOLO	0.132 mq

SEZIONE N. : 74
 QT. PROGETTO : 177.795
 DIST.PROG. : 1+140.000
 DIST.PREC. : 8.326
 DIST.SUCC. : 20.000



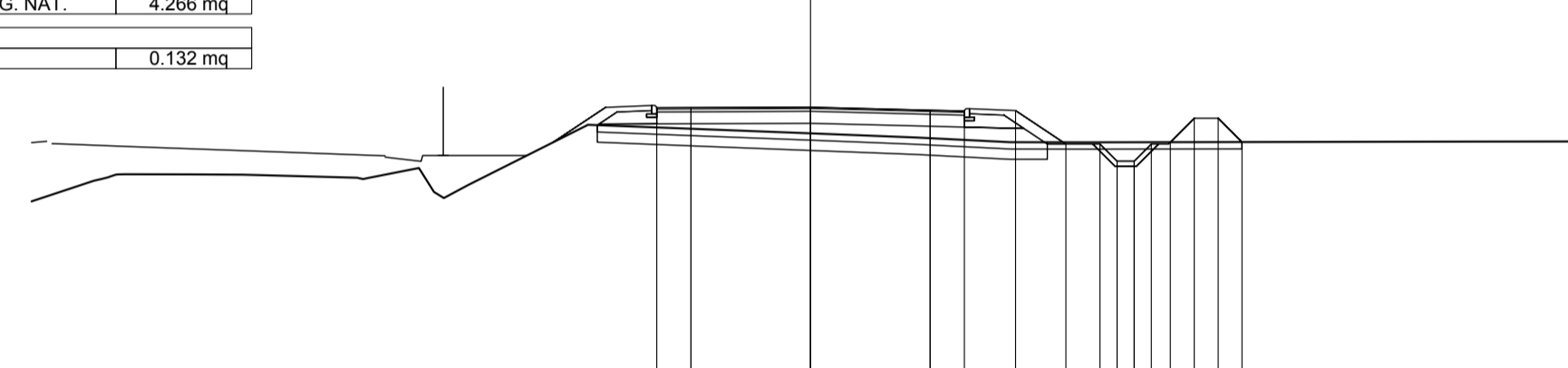
SCALA 1:200

QT.RIF. 168.000

QUOTE TERRENO	176.03	175.74	175.81	175.17	177.53	177.48	177.48	177.48	177.50	177.50	177.51
QUOTE PROGETTO					177.91	177.88	177.80	177.71	177.68	177.70	177.27
DIST.PARZIALI PROGETTO					1.00	3.50	3.50	1.00	1.50	0.64	0.84
DIST. PROGR. PROGETTO					-4.50	-3.50	0.00	-3.50	-4.50	-6.00	-7.64

SCAVI E BONIFICHE	
STERRO	0.567 mq
SCOTICO	18.866 m
BONIFICA	3.952 mq
RILEVATI	
RILEVATO	4.277 mq
TERRENO VEGETALE	1.328 mq
SOVRASTRUTTURA STRADALE	
USURA IN CONGL. BITUMINOSO NON DRENANTE	9.000 m
CONGLOMERATO BITUMINOSO PER BASE	9.000 m
MISTO GRANULARE STABILIZZATO A LEG. NAT.	4.286 mq
MANUFATTI	
CORDOLO	0.132 mq

SEZIONE N. : 77
 QT. PROGETTO : 178.471
 DIST.PROG. : 1+200.000
 DIST.PREC. : 20.000
 DIST.SUCC. : 20.785



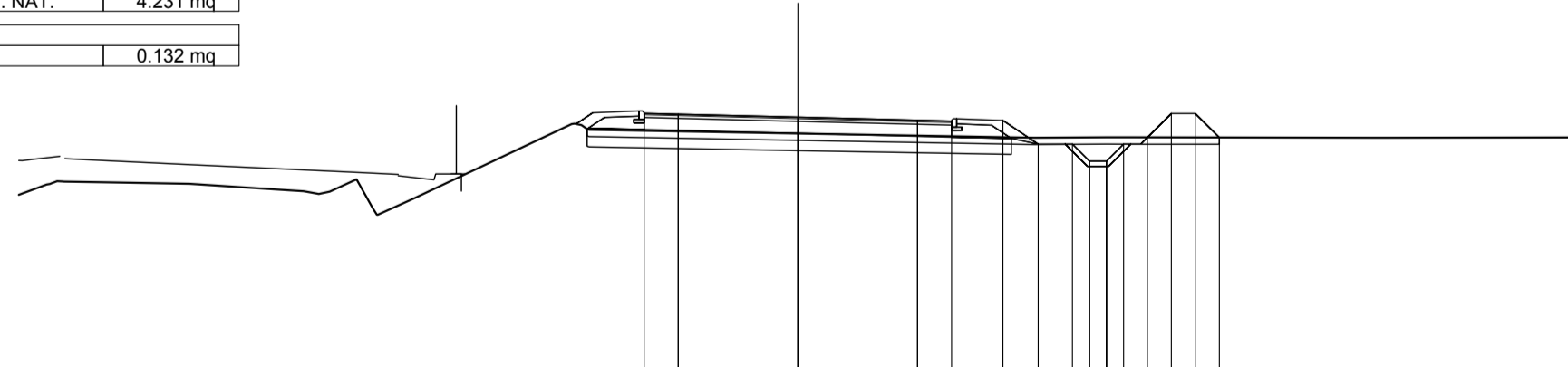
SCALA 1:200

QT.RIF. 168.000

QUOTE TERRENO	176.51	176.50	176.50	176.45	176.40	176.32	176.19	177.96	177.71	177.59	177.45	177.44	177.46
QUOTE PROGETTO						178.45	178.46	178.47	178.38	178.36	178.37	177.99	177.45
DIST.PARZIALI PROGETTO						1.00	3.50	3.50	1.00	1.50	1.47	1.00	0.89
DIST. PROGR. PROGETTO						-4.50	-3.50	0.00	-3.50	-4.50	-6.00	-7.47	-12.62

SCAVI E BONIFICHE	
STERRO	0.821 mq
SCOTICO	18.501 m
BONIFICA	3.725 mq
RILEVATI	
RILEVATO	1.159 mq
TERRENO VEGETALE	1.076 mq
SOVRASTRUTTURA STRADALE	
USURA IN CONGL. BITUMINOSO NON DRENANTE	9.000 m
CONGLOMERATO BITUMINOSO PER BASE	9.000 m
MISTO GRANULARE STABILIZZATO A LEG. NAT.	4.231 mq
MANUFATTI	
CORDOLO	0.132 mq

SEZIONE N. : 75
 QT. PROGETTO : 178.099
 DIST.PROG. : 1+160.000
 DIST.PREC. : 20.000
 DIST.SUCC. : 20.000



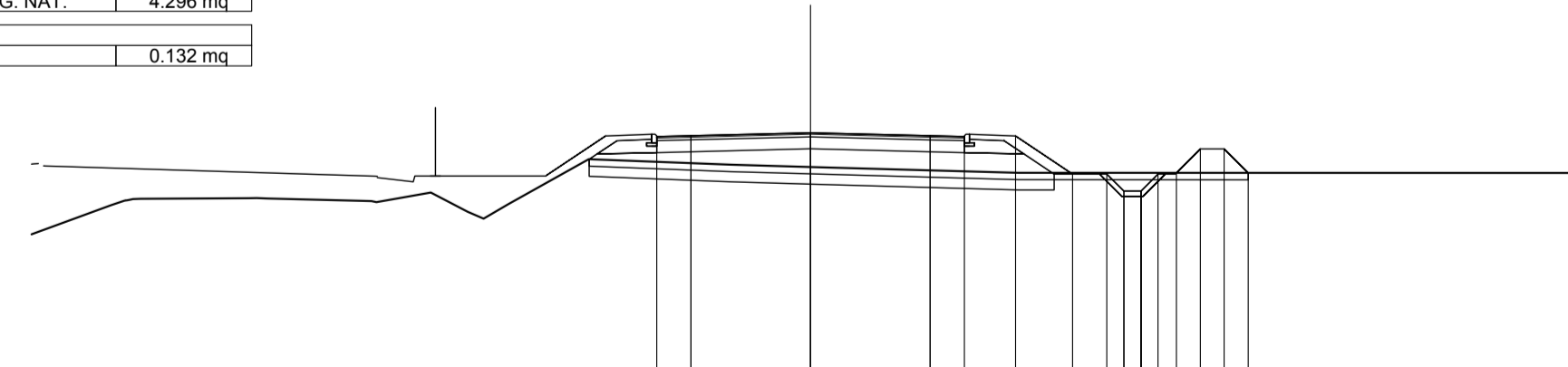
SCALA 1:200

QT.RIF. 168.000

QUOTE TERRENO	176.80	176.20	176.15	175.92	175.72	177.73	177.62	177.50	177.51	177.50
QUOTE PROGETTO				178.21	178.19	178.10	178.01	177.99	178.00	177.99
DIST.PARZIALI PROGETTO				1.00	3.50	3.50	1.00	1.50	1.03	0.84
DIST. PROGR. PROGETTO				-4.50	-3.50	0.00	-3.50	-4.50	-6.00	-7.03

SCAVI E BONIFICHE	
STERRO	0.530 mq
SCOTICO	19.285 m
BONIFICA	4.082 mq
RILEVATI	
RILEVATO	6.829 mq
TERRENO VEGETALE	1.508 mq
SOVRASTRUTTURA STRADALE	
USURA IN CONGL. BITUMINOSO NON DRENANTE	9.000 m
CONGLOMERATO BITUMINOSO PER BASE	9.000 m
MISTO GRANULARE STABILIZZATO A LEG. NAT.	4.296 mq
MANUFATTI	
CORDOLO	0.132 mq

SEZIONE N. : 78
 QT. PROGETTO : 178.645
 DIST.PROG. : 1+220.785
 DIST.PREC. : 20.785
 DIST.SUCC. : 19.215



SCALA 1:200

QT.RIF. 169.000

QUOTE TERRENO	176.71	176.72	176.62	176.89	176.13	176.55	177.87	177.71	177.64	177.47	177.47
QUOTE PROGETTO				178.63	178.56	178.64	178.56	178.53	178.55	177.43	177.43
DIST.PARZIALI PROGETTO				1.00	3.50	3.50	1.00	1.50	1.67	1.00	0.89
DIST. PROGR. PROGETTO				-4.50	-3.50	0.00	-3.50	-4.50	-6.00	-7.67	-8.67



Direzione Progettazione e Realizzazione Lavori

ITINERARIO INTERNAZIONALE E78
S.G.C. GROSSETO - FANO
 ADEGUAMENTO A 4 CORSIE
 NEL TRATTO GROSSETO - SIENA (S.S. 223 "DI PAGANICO")
 DAL KM 41+600 AL KM 53+400 - LOTTO 9

PROGETTO ESECUTIVO COD. F115

PROGETTAZIONE: ATI SINTAGMA - GDG - ICARIA

IL RESPONSABILE DELL'INTEGRAZIONE DELLE PRESTAZIONI SPECIALISTICHE:
 Dott. Ing. Nando Granieri
 Ordine degli Ingegneri della Prov. di Perugia n° A351

IL GRUPPO DI PROGETTAZIONE:
 MANDATARIA:
 SINTAGMA GEOTECHNICAL DESIGN GROUP ICARIA
 Dott. Ing. N. Granieri, Dott. Ing. S. Sacconi, Dott. Ing. V. Rotisciani, Dott. Arch. N. Kamenicky, Dott. Ing. A. Rea, Dott. Ing. C. Vasciani, Dott. Arch. A. Brasconi, Dott. Ing. V. De Sori, Dott. Ing. C. Consorti, Dott. Ing. G. Pulli, Dott. Ing. F. Durastanti, Dott. Ing. E. Bartolucci, Geom. F. Dominici, Geom. S. Scopetta, L. Sirena, Dott. Ing. E. Sellari, Dott. Ing. L. Onelli, Dott. Ing. L. Nani, Dott. Ing. F. Pambianco, Dott. Agr. F. Berti Nulli

IL COORDINATORE PER LA SICUREZZA IN FASE DI PROGETTAZIONE:
 Dott. Ing. Filippo Pambianco
 Ordine degli Ingegneri della Prov. di Perugia n° A1373

PROTOCOLLO DATA

PROGETTO STRADALE COMUNALE 2 Sezioni trasversali da 73 a 78 - Tav. 13 di 18

CODICE PROGETTO	NOME FILE	REVISIONE	SCALA:
PROGETTO LIV. PROG. N. PROC.	500-PS07-TRA-SZ13		
LOF115 E 1901	CODICE ELAB. S00PS07TRASZ13	A	1:200
REV.	DESCRIZIONE	DATA	REDDATTO VERIFICATO APPROVATO
A	Emissione	28/02/2020	M.De Tursi E.Bartolucci N.Granieri