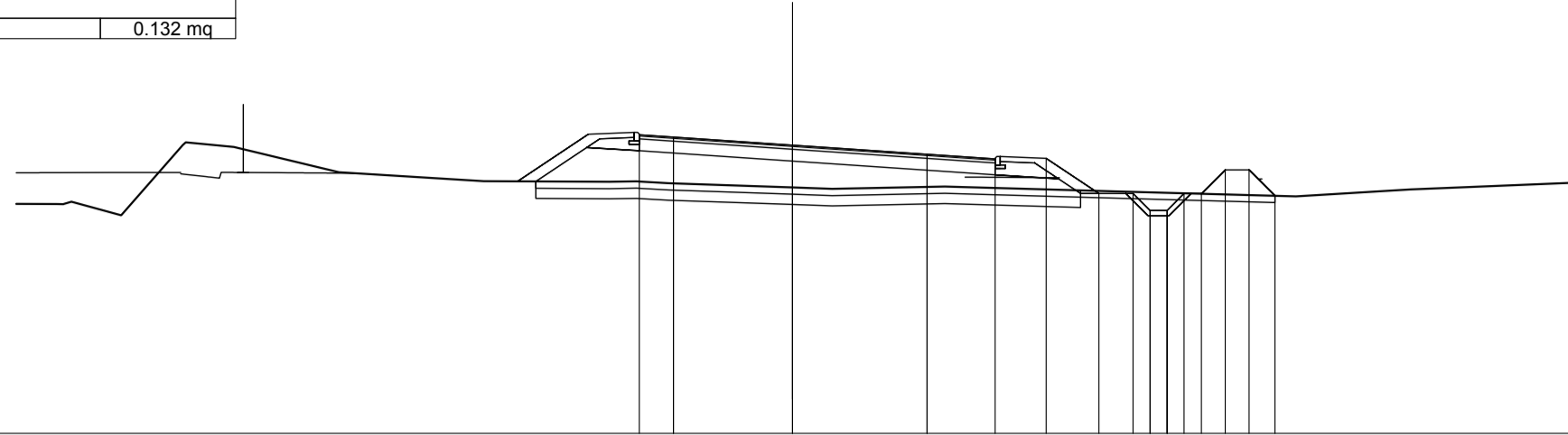


SCAVI E BONIFICHE	
STIERRO	0.526 mq
SCOTICO	21.705 m
BONIFICA	4.799 mq
RILEVATI	
RILEVATO	11.247 mq
TERRENO VEGETALE	1.811 mq
SOVRASTRUTTURA STRADALE	
USURA IN CONGL. BITUMINOSO NON DRENANTE	10.450 m
CONGLOMERATO BITUMINOSO PER BASE	10.450 m
MISTO GRANULARE STABILIZZATO A LEG. NAT.	4.753 mq
MANUFATTI	
CANALETTA	0.223 mq
CORDOLO	0.066 mq

SEZIONE N. : 85
 QT. PROGETTO : 179.471
 DIST.PROG. : 1+320.000
 DIST.PREC. : 20.000
 DIST.SUCC. : 15.534



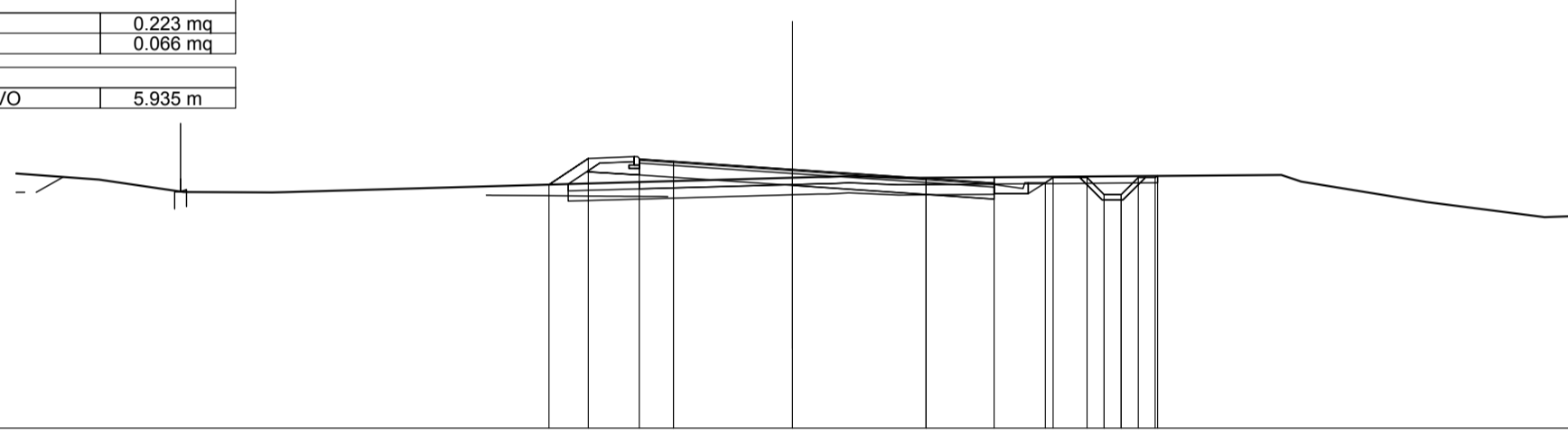
SCALA 1:200

QT.RIF. 171.000

QUOTE TERRENO	177.81	177.41	173.55	179.42	178.67	178.41	178.39	178.40	178.23	178.19	178.26	178.10	177.97	178.17						
QUOTE PROGETTO							179.78	179.71	179.47	179.20	179.07	179.08	178.05	177.55	177.55	177.55	177.55	177.55	177.55	177.98
DIST.PARZIALI PROGETTO							1.00	3.50	3.95	2.00	1.50	1.55	1.00	0.88	0.88	0.88	0.88	0.88	0.88	14.17
DIST. PROGR. PROGETTO							-4.50	-3.50	0.00	-3.95	-5.95	-7.45	-9.00	-10.50	-11.00	-11.00	-11.00	-11.00	-11.00	-11.00

SCAVI E BONIFICHE	
STIERRO	3.733 mq
SCOTICO	27.729 m
BONIFICA	3.752 mq
RILEVATI	
RILEVATO	0.745 mq
TERRENO VEGETALE	0.552 mq
SOVRASTRUTTURA STRADALE	
USURA IN CONGL. BITUMINOSO NON DRENANTE	10.421 m
CONGLOMERATO BITUMINOSO PER BASE	10.421 m
MISTO GRANULARE STABILIZZATO A LEG. NAT.	4.102 mq
MANUFATTI	
CANALETTA	0.223 mq
CORDOLO	0.066 mq
SCAVI E BONIFICHE	
COMPATTAZIONE PIANO DI POSA IN SCAVO	5.935 m

SEZIONE N. : 86
 QT. PROGETTO : 179.601
 DIST.PROG. : 1+335.534
 DIST.PREC. : 15.534
 DIST.SUCC. : 4.466



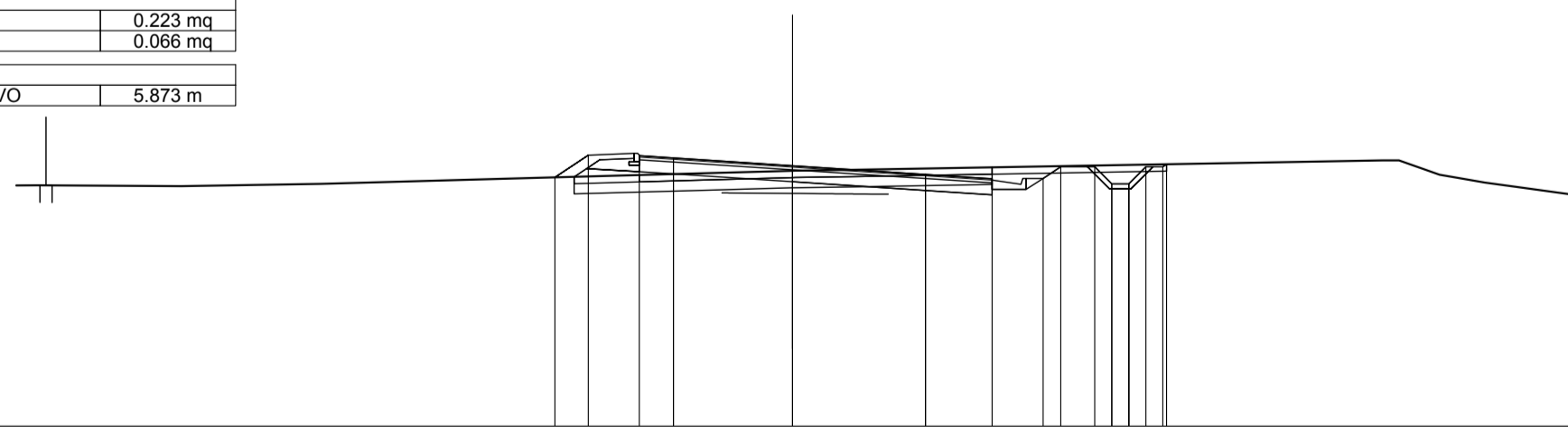
SCALA 1:200

QT.RIF. 172.000

QUOTE TERRENO	179.30	178.94	178.93	179.09	179.36	179.38	179.41	179.35	179.44	179.24	178.64	178.20							
QUOTE PROGETTO				179.15	179.92	179.91	179.84	179.60	179.33	179.21	179.36	179.36	179.36	179.36	179.36	179.36	179.36	179.36	179.41
DIST.PARZIALI PROGETTO				1.15	1.50	1.00	3.50	3.92	2.00	1.50	1.50	1.50	1.50	1.50	1.50	1.50	1.50	1.50	10.72
DIST. PROGR. PROGETTO				-7.15	-6.00	-4.50	-3.50	0.00	-3.92	-5.92	-7.42	-8.65	-9.15	-9.15	-9.15	-9.15	-9.15	-9.15	-10.72

SCAVI E BONIFICHE	
STIERRO	5.574 mq
SCOTICO	27.758 m
BONIFICA	3.682 mq
RILEVATI	
RILEVATO	0.349 mq
TERRENO VEGETALE	0.489 mq
SOVRASTRUTTURA STRADALE	
USURA IN CONGL. BITUMINOSO NON DRENANTE	10.360 m
CONGLOMERATO BITUMINOSO PER BASE	10.360 m
MISTO GRANULARE STABILIZZATO A LEG. NAT.	4.086 mq
MANUFATTI	
CANALETTA	0.223 mq
CORDOLO	0.066 mq
SCAVI E BONIFICHE	
COMPATTAZIONE PIANO DI POSA IN SCAVO	5.873 m

SEZIONE N. : 87
 QT. PROGETTO : 179.638
 DIST.PROG. : 1+340.000
 DIST.PREC. : 4.466
 DIST.SUCC. : 20.000



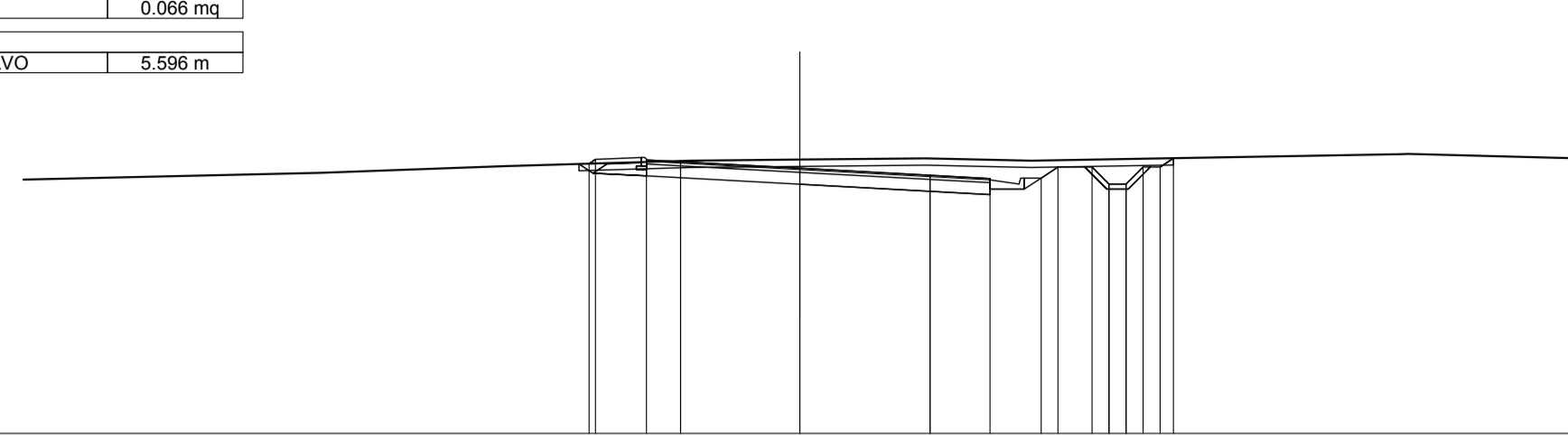
SCALA 1:200

QT.RIF. 172.000

QUOTE TERRENO	179.04	179.11	179.42	179.49	179.52	179.38	179.25	179.26	179.61	179.61	179.11	179.61	179.61	179.61	179.61	179.61	179.61	179.61	179.80	179.14	
QUOTE PROGETTO			179.30	179.95	179.93	179.87	179.64	179.38	179.25	179.26	179.61	179.61	179.61	179.61	179.61	179.61	179.61	179.61	179.61	179.80	179.14
DIST.PARZIALI PROGETTO			0.88	1.50	1.00	3.50	3.90	1.96	1.50	0.51	0.50	0.88	0.88	0.88	0.88	0.88	0.88	0.88	0.88	11.44	
DIST. PROGR. PROGETTO			-6.98	-6.00	-4.50	-3.50	0.00	-3.90	-5.86	-7.88	-8.88	-9.38	-9.38	-9.38	-9.38	-9.38	-9.38	-9.38	-9.38	-11.44	-11.44

SCAVI E BONIFICHE	
STIERRO	7.680 mq
SCOTICO	17.455 m
RILEVATI	
TERRENO VEGETALE	0.408 mq
SOVRASTRUTTURA STRADALE	
USURA IN CONGL. BITUMINOSO NON DRENANTE	10.088 m
CONGLOMERATO BITUMINOSO PER BASE	10.088 m
MISTO GRANULARE STABILIZZATO A LEG. NAT.	4.002 mq
MANUFATTI	
CANALETTA	0.223 mq
CORDOLO	0.066 mq
SCAVI E BONIFICHE	
COMPATTAZIONE PIANO DI POSA IN SCAVO	5.596 m

SEZIONE N. : 88
 QT. PROGETTO : 179.793
 DIST.PROG. : 1+360.000
 DIST.PREC. : 20.000
 DIST.SUCC. : 20.000



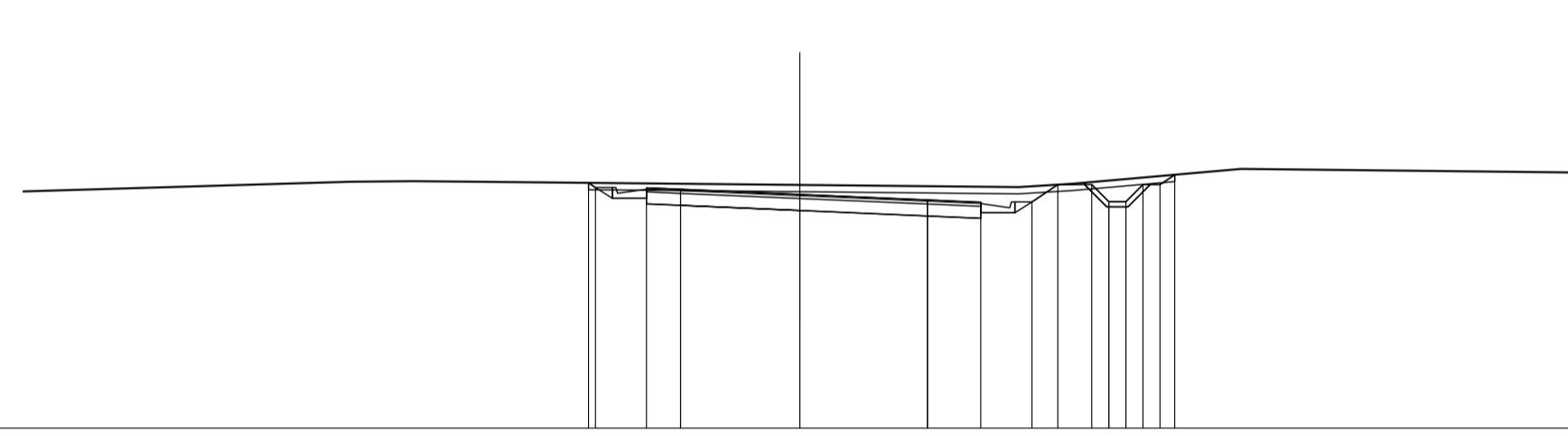
SCALA 1:200

QT.RIF. 172.000

QUOTE TERRENO	179.66	179.85	180.02	180.05	180.08	180.01	180.21	180.10											
QUOTE PROGETTO			179.93	180.05	180.04	179.98	179.79	179.59	179.49	179.59	179.83	179.83	179.83	179.83	179.83	179.83	179.83	179.83	180.09
DIST.PARZIALI PROGETTO			1.50	1.00	3.50	3.83	1.76	1.50	1.50	1.00	0.88	0.88	0.88	0.88	0.88	0.88	0.88	0.88	10.97
DIST. PROGR. PROGETTO			-6.19	-5.00	-4.50	-3.50	0.00	-3.83	-5.59	-7.09	-7.58	-7.58	-7.58	-7.58	-7.58	-7.58	-7.58	-7.58	-10.97

SCAVI E BONIFICHE	
STIERRO	7.382 mq
SCOTICO	17.217 m
RILEVATI	
TERRENO VEGETALE	0.408 mq
SOVRASTRUTTURA STRADALE	
USURA IN CONGL. BITUMINOSO NON DRENANTE	9.816 m
CONGLOMERATO BITUMINOSO PER BASE	9.816 m
MISTO GRANULARE STABILIZZATO A LEG. NAT.	3.436 mq
MANUFATTI	
CANALETTA	0.446 mq
CORDOLO	0.066 mq
SCAVI E BONIFICHE	
COMPATTAZIONE PIANO DI POSA IN SCAVO	9.825 m

SEZIONE N. : 89
 QT. PROGETTO : 179.865
 DIST.PROG. : 1+380.000
 DIST.PREC. : 20.000
 DIST.SUCC. : 4.112



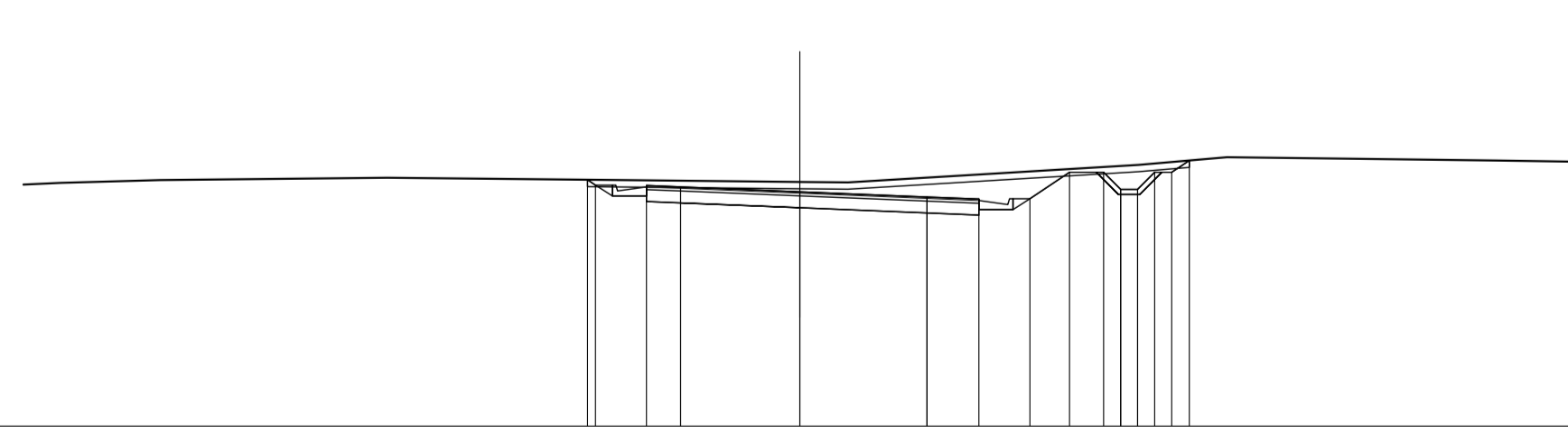
SCALA 1:200

QT.RIF. 173.000

QUOTE TERRENO	180.24	180.26	180.23	180.14	180.08	180.18	180.61										
QUOTE PROGETTO			180.21	180.67	180.06	180.02	179.86	179.70	179.64	179.65	180.15	180.15	180.15	180.15	180.15	180.15	180.44
DIST.PARZIALI PROGETTO			1.50	1.00	3.50	3.75	1.57	1.50	1.00	0.76	1.00	0.80	0.80	0.80	0.80	0.80	11.01
DIST. PROGR. PROGETTO			-6.20	-6.00	-4.50	-3.50	0.00	-3.75	-5.32	-6.82	-7.58	-7.58	-7.58	-7.58	-7.58	-7.58	-11.01

SCAVI E BONIFICHE	
STIERRO	8.810 mq
SCOTICO	17.675 m
RILEVATI	
TERRENO VEGETALE	0.408 mq
SOVRASTRUTTURA STRADALE	
USURA IN CONGL. BITUMINOSO NON DRENANTE	9.760 m
CONGLOMERATO BITUMINOSO PER BASE	9.760 m
MISTO GRANULARE STABILIZZATO A LEG. NAT.	3.416 mq
MANUFATTI	
CANALETTA	0.446 mq
CORDOLO	0.066 mq
SCAVI E BONIFICHE	
COMPATTAZIONE PIANO DI POSA IN SCAVO	9.768 m

SEZIONE N. : 90
 QT. PROGETTO : 179.874
 DIST.PROG. : 1+384.112
 DIST.PREC. : 4.112
 DIST.SUCC. : 15.888



SCALA 1:200

QT.RIF. 173.000

QUOTE TERRENO	180.22	180.28	180.21	180.16	180.15	180.66	180.89	180.79									
QUOTE PROGETTO			180.22	180.67	180.06	180.02	179.87	179.72	179.66	179.67	180.44	180.44	180.44	180.44	180.44	180.44	180.79
DIST.PARZIALI PROGETTO			1.50	1.00	3.50	3.74	1.53	1.50	1.16	1.00	0.80	0.80	0.80	0.80	0.80	0.80	11.44
DIST. PROGR. PROGETTO			-6.23	-6.00	-4.50	-3.50	0.00	-3.74	-5.26	-6.76	-7.92	-7.92	-7.92	-7.92	-7.92	-7.92	-11.44



Direzione Progettazione e Realizzazione Lavori

ITINERARIO INTERNAZIONALE E78
S.G.C. GROSSETO - FANO
 ADEGUAMENTO A 4 CORSIE
 NEL TRATTO GROSSETO - SIENA (S.S. 223 "DI PAGANICO")
 DAL KM 41+600 AL KM 53+400 - LOTTO 9

PROGETTO ESECUTIVO COD. FI15

PROGETTAZIONE: ATI SINTAGMA - GDG - ICARIA

IL RESPONSABILE DELL'INTEGRAZIONE DELLE PRESTAZIONI SPECIALISTICHE:
 Dott. Ing. Nando Granieri
 Ordine degli Ingegneri della Prov. di Perugia n° A351

IL GRUPPO DI PROGETTAZIONE:
 MANDATARIA: SINTAGMA
 MANDANTI: GEOTECHNICAL DESIGN GROUP, ICARIA

IL PROGETTISTA:
 Dott. Ing. Nando Granieri
 Dott. Arch. N. Kamenicky
 Dott. Arch. V. Truffini
 Dott. Arch. A. Braccioni
 Dott. Ing. F. Durastanti
 Dott. Ing. E. Bartolucci
 Dott. Geol. G. Cerquiglini

IL GEOLOGO:
 Dott. Geol. Giorgio Cerquiglini
 Ordine dei Geologi della Regione Umbria n°108

IL R.U.P.:
 Dott. Ing. Raffaale Franco Carso

IL COORDINATORE PER LA SICUREZZA IN FASE DI PROGETTAZIONE:
 Dott. Ing. Filippo Pambianco
 Ordine degli Ingegneri della Prov. di Perugia n° A1373

PROTOCOLLO DATA

Stampa: 28/02/2020
 Mando Granieri
 Dott. Ing. Nando Granieri
 SETTORE CIVILE E AMBIENTALE
 SETTORE DELL'INFORMAZIONE
 Provincia di Terni

PROGETTO STRADALE
 COMUNALE 2
 Sezioni trasversali da 85 a 90 - Tav. 15 di 18

CODICE PROGETTO	NOME FILE	REVISIONE	SCALA:
PROGETTO LTV. PROG. N. PROC.	500-PS07-TRA-SZ15		
LOFI15 E 1901	CODICE ELAB. S00PS07TRASZ15	A	1:200
REV. DESCRIZIONE	DATA REDATTO	VERIFICATO	APPROVATO
A Emissione	28/02/2020 M.De Tursi	E.Bartolucci	N.Granieri