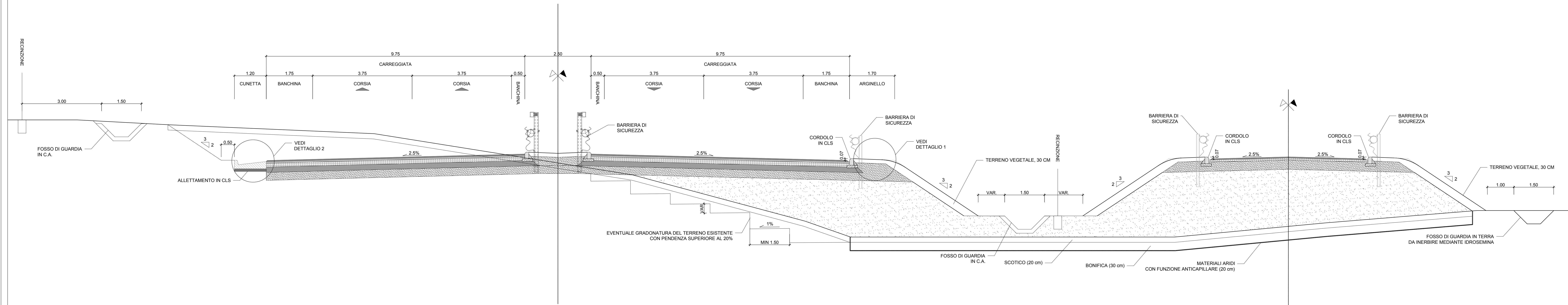
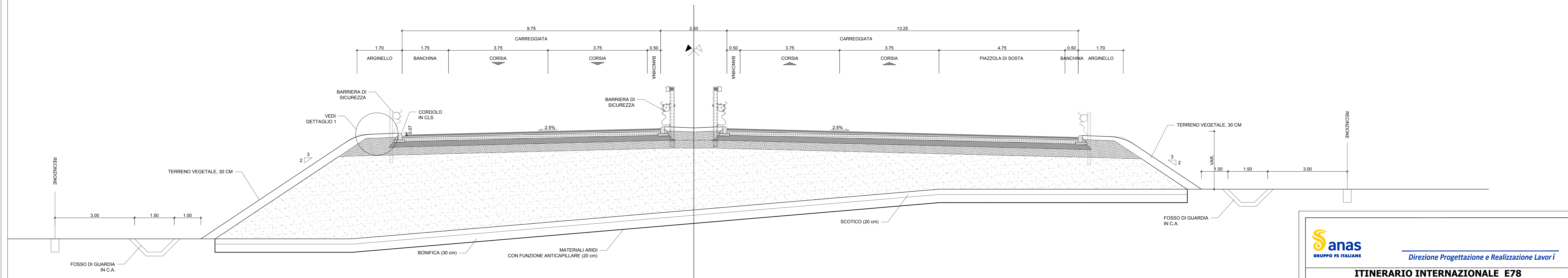


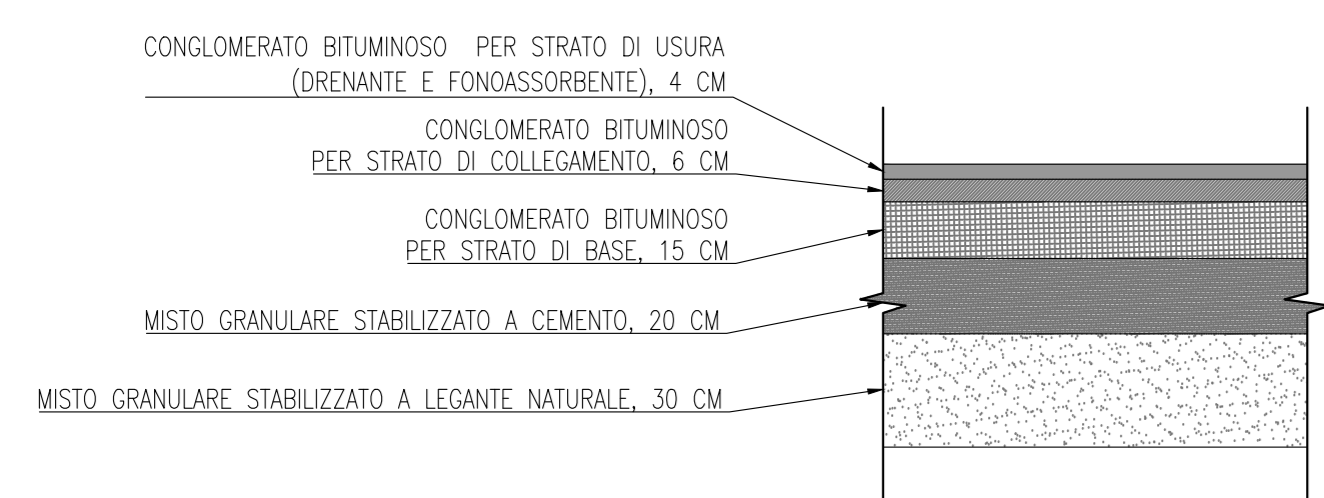
ASSE PRINCIPALE IN RETTIFILO - SEZIONE TIPO A MEZZACOSTA CON COMPLANARE - 1:50
CATEGORIA "B" EXTRAURBANA PRINCIPALE (D.M. 5.11.2001)



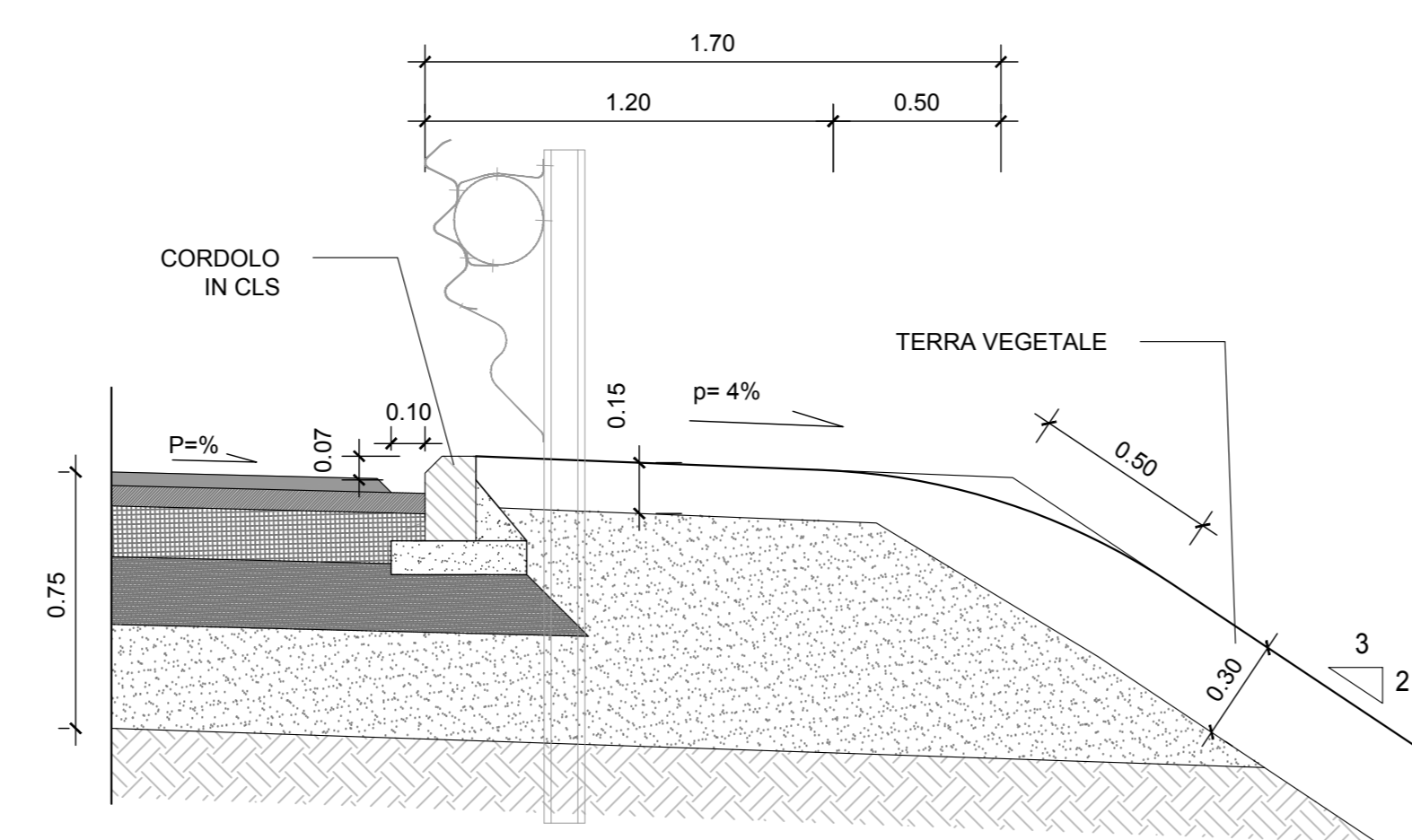
ASSE PRINCIPALE IN RETTIFILO - SEZIONE TIPO IN RILEVATO CON PIAZZOLA DI SOSTA - 1:50
CATEGORIA "B" EXTRAURBANA PRINCIPALE (D.M. 5.11.2001)



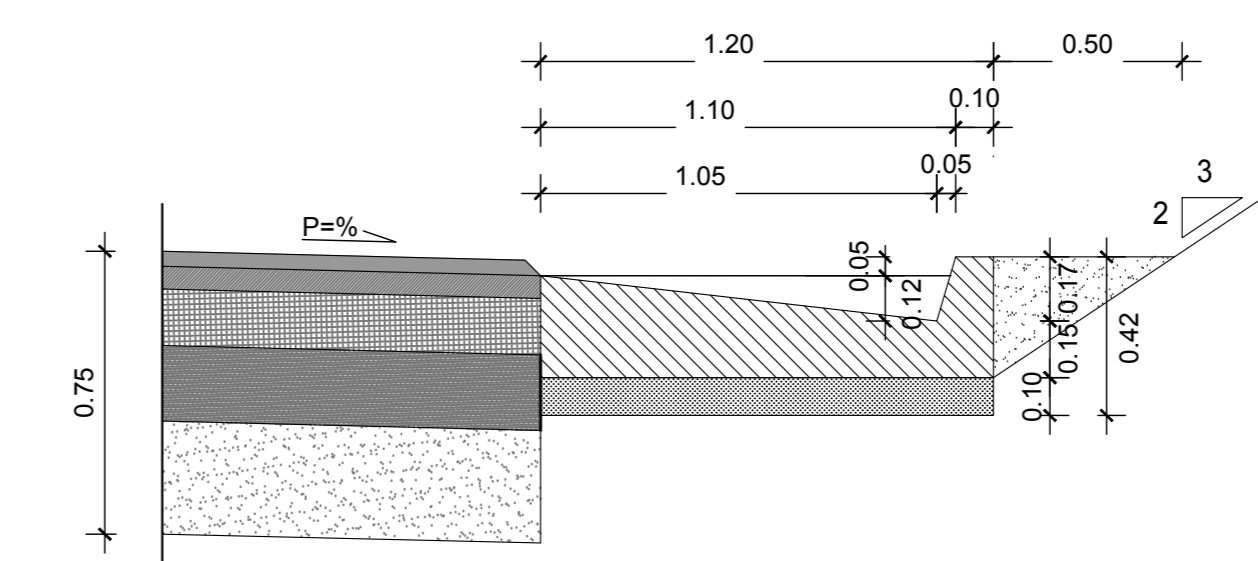
PAVIMENTAZIONE ASSE PRINCIPALE - 1:20



DETTAGLIO 1 - MARGINE IN RILEVATO - 1:20



DETTAGLIO 2 - MARGINE IN SCAVO - 1:20



Sanas
GRUPPO FS ITALIANE
Direzione Progettazione e Realizzazione Lavori

ITINERARIO INTERNAZIONALE E78
S.G.C. GROSSETO - FANO
ADEGUAMENTO A 4 CORSIE
NEL TRATTO GROSSETO - SIENA (S.S. 223 "DI PAGANICO")
DAL KM 41+600 AL KM 53+400 - LOTTO 9

PROGETTO ESECUTIVO COD. FI15

PROGETTAZIONE: ATI SINTAGMA - GDG - ICARIA

IL RESPONSABILE DELL'INTEGRAZIONE DELLE PRESTAZIONI SPECIALISTICHE:
Dott. Ing. Nando Grassi
Ordine degli Ingegneri della Prov. di Perugia n° A351

IL GRUPPO DI PROGETTAZIONE:
MANDATARIO: MANDANTIS:
Sintagma, GEOTECNICAL DESIGN GROUP, ICARIA

IL PROGETTISTA:
Dott. Ing. Federico Durastanti
Ordine degli Ingegneri della Prov. di Terni n° A844

IL GEOLOGO:
Dott. Geol. Giorgio Carraglini
Ordine dei Geologi della Regione Umbria n°108

IL R.L.P.P.:
Dott. Ing. F. Pambianco
Dott. Agr. F. Bari Puliti

IL COORDINATORE PER LA SICUREZZA IN FASE DI PROGETTAZIONE:
Dott. Ing. Filippo Ferraraccio
Ordine degli Ingegneri della Prov. di Perugia n° A1373

PROTOCOLLO DATA

PROGETTO STRADALE
ELABORATI GENERALI
Sezioni tipo asse principale in rettilineo con complanare e piazzola di sosta

PROGETTO	LV. PROJ.	N. PROJ.	NO. FILE	REVISIONE	SCALA
LOFI15	E	1901	RSI-E200-15A-5703	A	1:50
			CODICE ELAB.		
			T00EG00TRASIT03		

REV.	DESCRIZIONE	DATA	REDATTO	VERIFICATO	APPROVATO
A	Emissione	26/02/2020	S. Scappato	E. Barilescor	N. Grassi