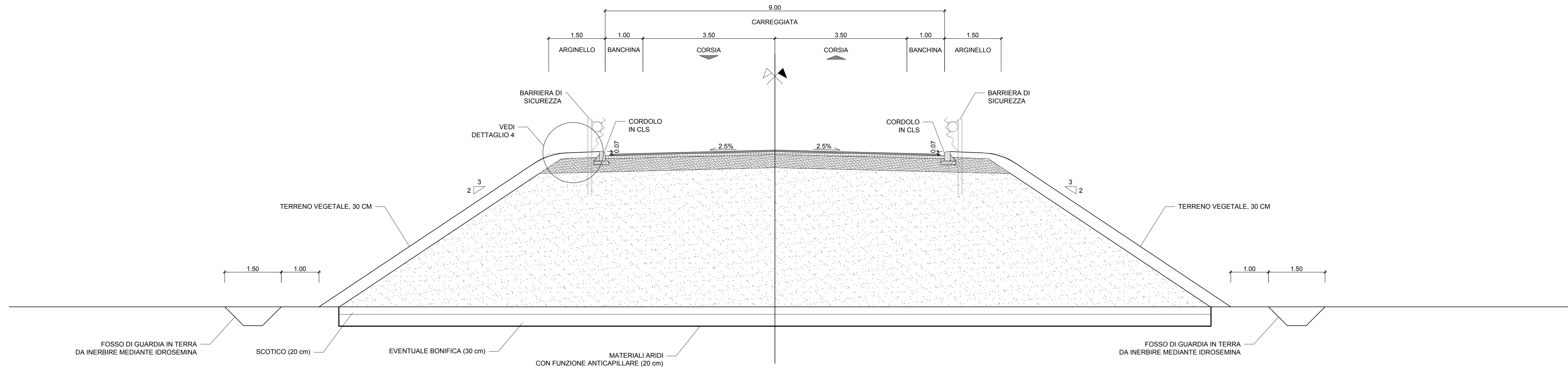
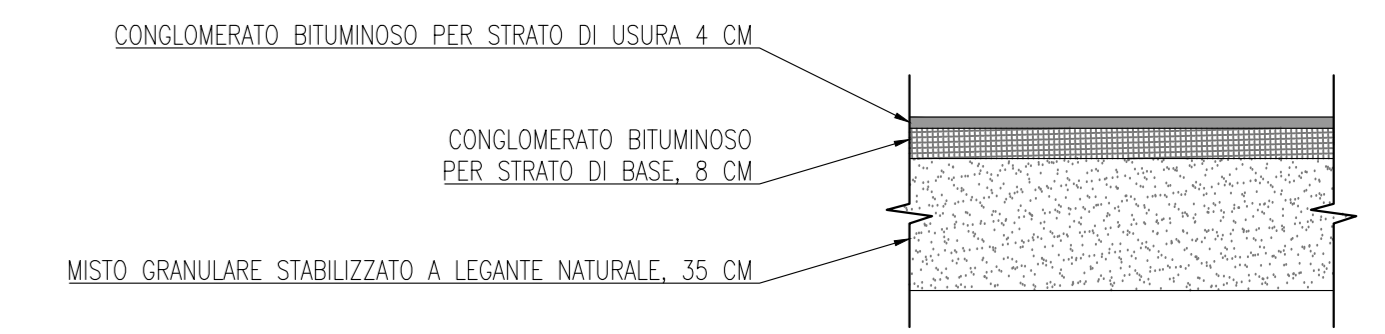


VIABILITÀ	INTERVALLO APPLICAZIONE SEZIONE TIPO
COMUNALE 1	Intero asse
COMUNALE 2	Da prog. 0+460 a fine asse
COMUNALE SP99 est	Intero asse
COMUNALE SP99 ovest	Intero asse

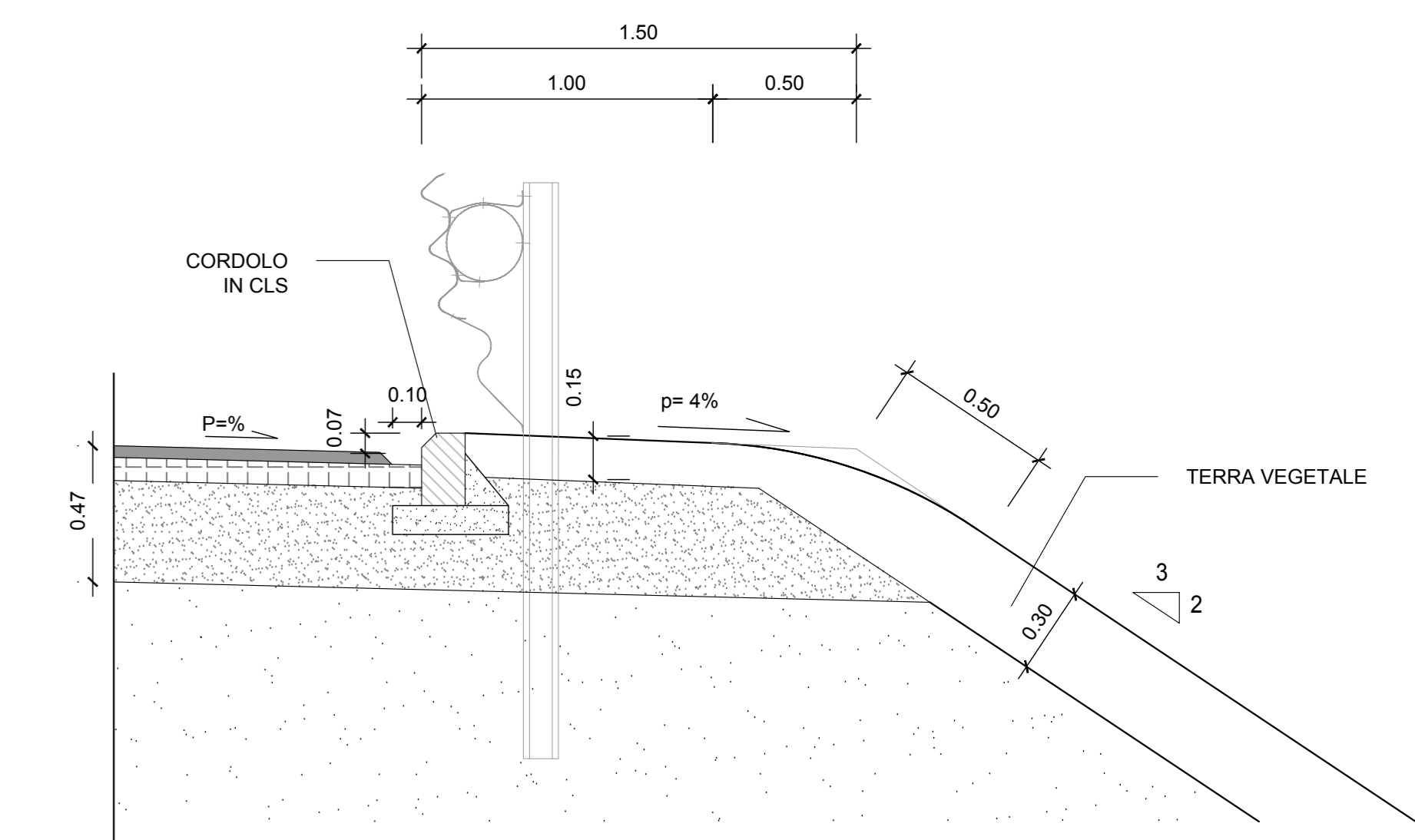
STRADA COMUNALE - SEZIONE TIPO IN RILEVATO - 1:50



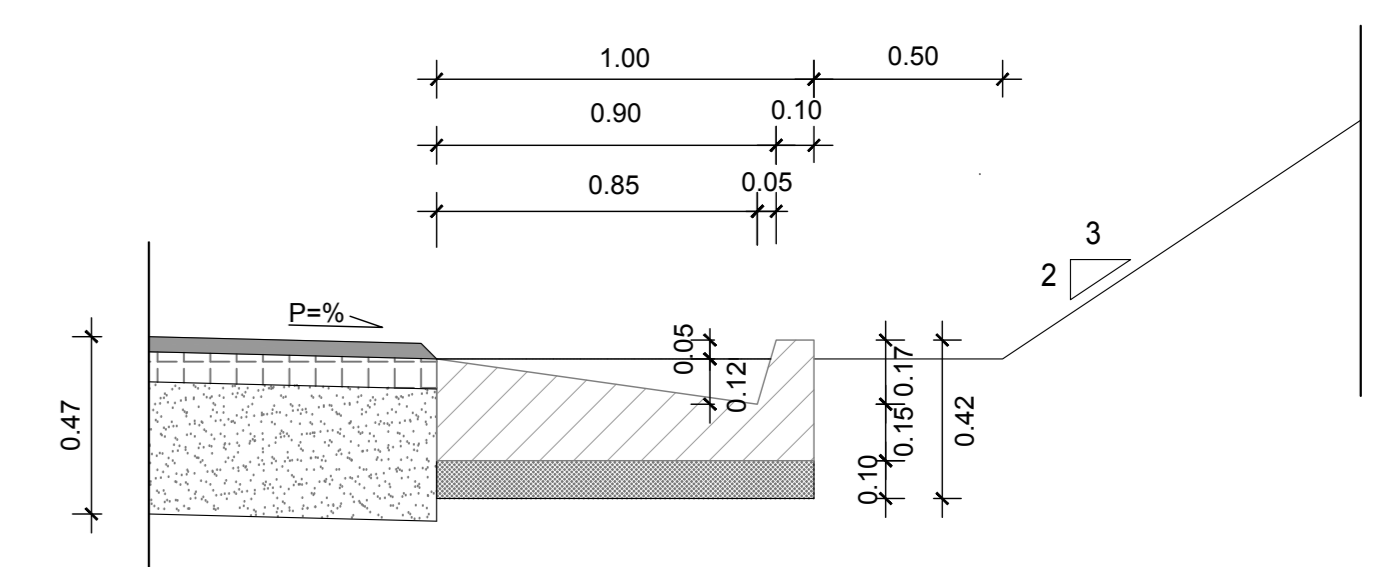
PAVIMENTAZIONE STRADE COMUNALI - 1:20



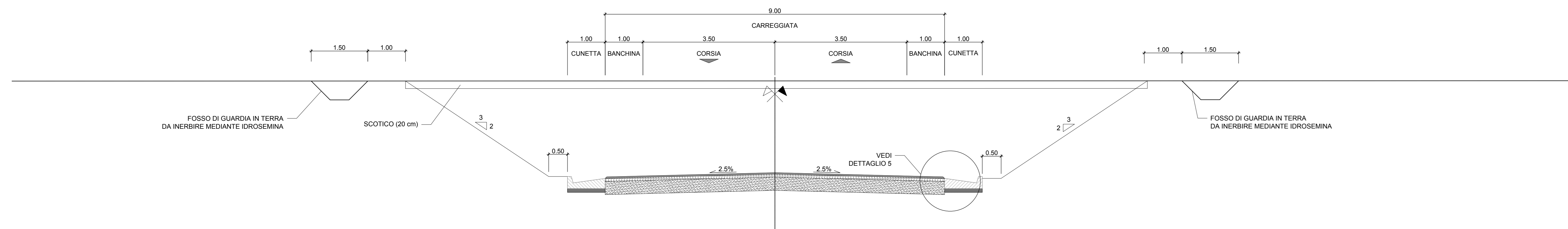
DETTAGLIO 4 - MARGINE IN RILEVATO - 1:20



DETTAGLIO 5 - MARGINE IN SCAVO - 1:20



STRADA COMUNALE - SEZIONE TIPO IN SCAVO - 1:50



**Sanas**  
GRUPPO FS ITALIANE

Direzione Progettazione e Realizzazione Lavori

**ITINERARIO INTERNAZIONALE E78**  
**S.G.C. GROSSETO - FANO**  
ADEGUAMENTO A 4 CORSIE  
NEL TRATTO GROSSETO - SIENA (S.S. 223 "DI PAGANICO")  
DAL KM 41+600 AL KM 53+400 - LOTTO 9

PROGETTO ESECUTIVO COD. FI15

PROGETTAZIONE: ATI SINTAGMA - GDG - ICARIA

IL RESPONSABILE DELL'INTEGRAZIONE DELLE PRESTAZIONI SPECIALISTICHE:  
Dot. Ing. Nando Grassini  
Ordine degli Ingegneri della Prov. di Perugia n° A351

IL GRUPPO DI PROGETTAZIONE: MANDANTIALE: MANDANTI:

IL PROGETTISTA:  
Dot. Ing. Federico Durastanti  
Ordine degli Ingegneri della Prov. di Terni n° A844

IL GEOLOGO:  
Dot. Geol. Giorgio Garraffini  
Ordine dei Geologi della Regione Umbria n°108

IL R.L.P.P.:  
Dot. Ing. F. Pambianco  
Dot. Agr. F. Bari Pulci

IL COORDINATORE PER LA SICUREZZA IN FASI DI PROGETTAZIONE:  
Dot. Ing. Filippo Ambroscio  
Ordine degli Ingegneri della Prov. di Perugia n° A1373

PROTOCOLLO DATA

PROGETTO STRADALE  
ELABORATI GENERALI  
Sezioni tipo strada comunale in rilevato e in scavo

CODICE PROGETTO	NOME FILE	REVISIONE	SCALA
PROGETTO: L0F115 E 1901	FSI-EGG00-TRASIT08	A	1:50

REV.	DESCRIZIONE	DATA	REDATTO	VERIFICATO	APPROVATO
A	Emissione	26/02/2020	S. Scappato	E. Barilescio	N. Grassini