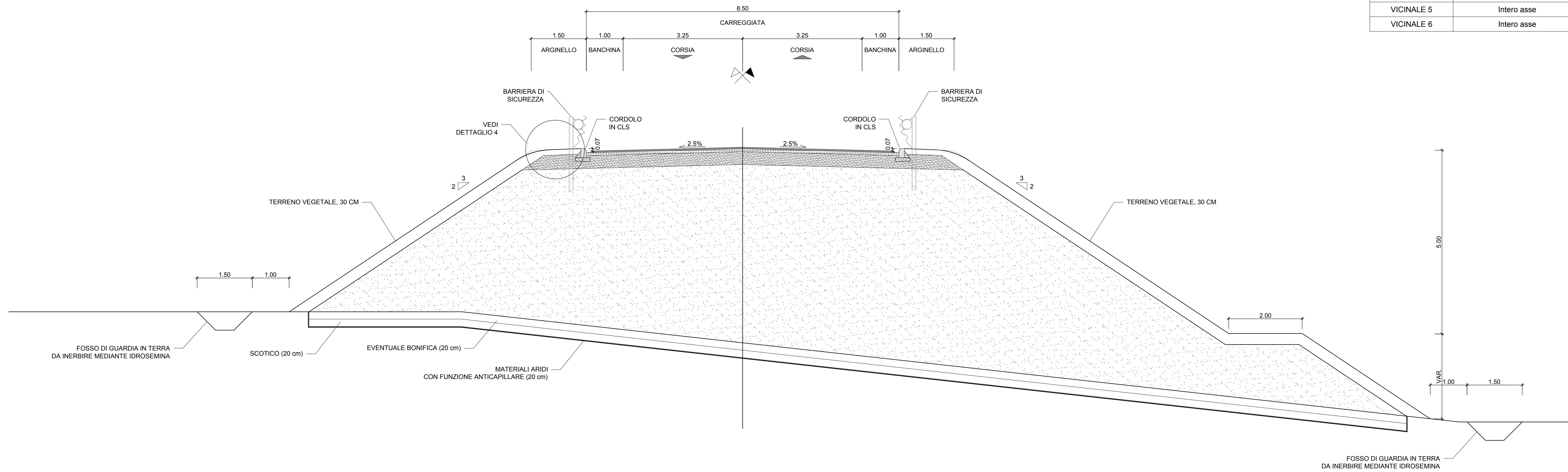
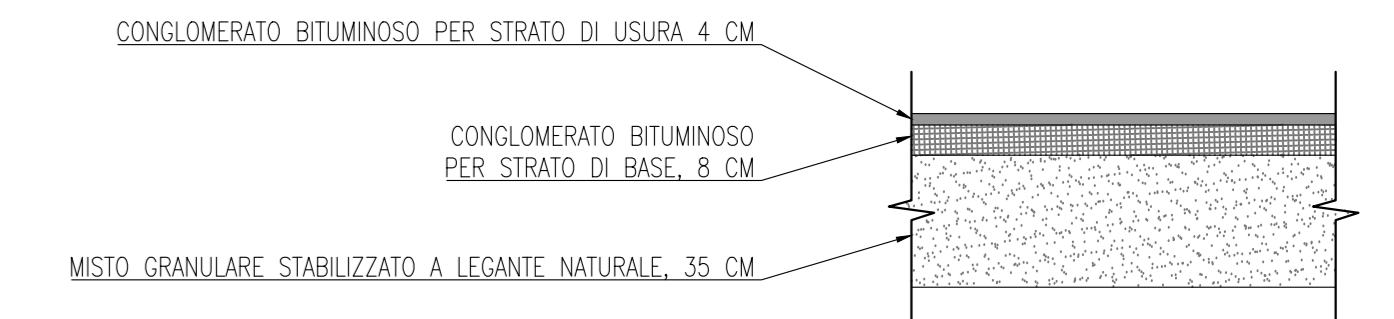


STRADA VICINALE - SEZIONE TIPO IN RILEVATO - 1:50

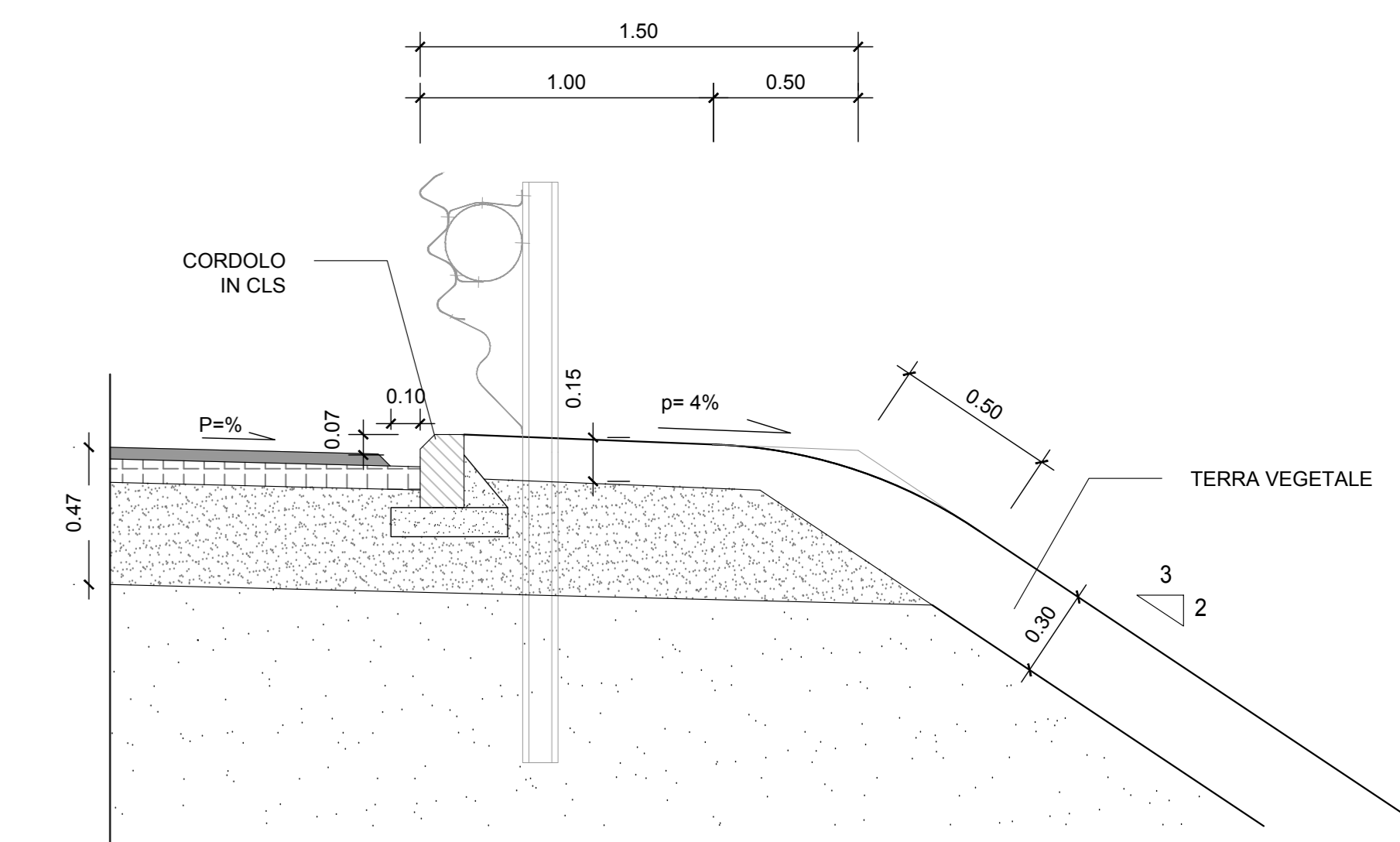


VIABILITÀ	INTERVALLO APPLICAZIONE SEZIONE TIPO
VICINALE 1	Da prog. 0+000 a prog. 0+325.68
VICINALE 2	Da prog. 0+226 a fine asse
VICINALE 3	Intero asse
VICINALE 4	Intero asse
VICINALE SP33	Intero asse
VICINALE 5	Intero asse
VICINALE 6	Intero asse

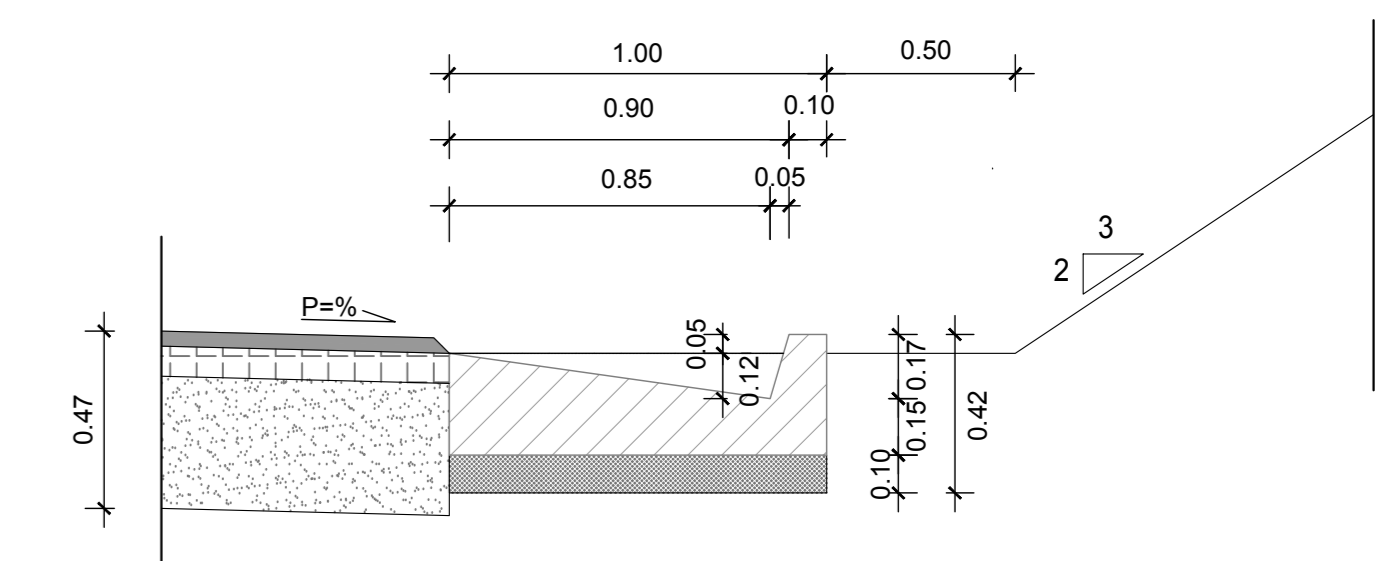
PAVIMENTAZIONE STRADE VICINALI - 1:20



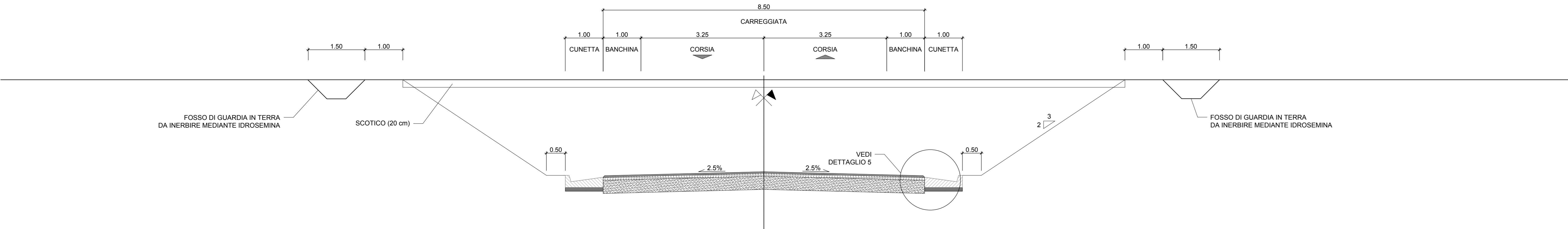
DETTAGLIO 4 - MARGINE IN RILEVATO - 1:20



DETTAGLIO 5 - MARGINE IN SCAVO - 1:20



STRADA VICINALE - SEZIONE TIPO IN SCAVO - 1:50



Sanas GRUPPO FS ITALIANE
 Direzione Progettazione e Realizzazione Lavori

ITINERARIO INTERNAZIONALE E78 S.G.C. GROSSETO - FANO
 ADEGUAMENTO A 4 CORSIE
 NEL TRATTO GROSSETO - SIENA (S.S. 223 "DI PAGANICO")
 DAL KM 41+600 AL KM 53+400 - LOTTO 9

PROGETTO ESECUTIVO COD. FI15

PROGETTAZIONE: ATI SINTAGMA - GDG - ICARIA

IL RESPONSABILE DELL'INTEGRAZIONE DELLE PRESTAZIONI SPECIALISTICHE:
 Dott. Ing. Nando Grassini
 Ordine degli Ingegneri della Prov. di Perugia n° A351

IL GRUPPO DI PROGETTAZIONE:
 MANDATARIO: MANDANTIAI:
 Sintagma SINTAGMA DESIGN GROUP ICARIA
 Dott. Ing. N. Grassini Dott. Ing. D. Caracciolo Dott. Ing. V. Rottatori
 Dott. Arch. N. Grassini Dott. Ing. S. Sacconi Dott. Ing. C. Naccari
 Dott. Arch. A. Braconeri Dott. Ing. V. De Soti Dott. Ing. V. Purno
 Dott. Ing. F. Quaresima Dott. Ing. C. Conzatti Dott. Ing. C. Puri
 Dott. Ing. E. Barbolacci Geom. F. Dominici Geom. C. Sugroni
 Dott. Ing. S. Scarpellini
 Dott. Ing. E. Scarpellini
 Dott. Ing. L. Devisi
 Dott. Ing. F. Pambianco
 Dott. Agr. F. Bari Pulci

IL PROGETTISTA:
 Dott. Ing. Federico Durastanti
 Ordine degli Ingegneri della Prov. di Terni n° A844

IL GEOLOGO:
 Dott. Geol. Giorgio Garraquini
 Ordine dei Geologi della Regione Umbria n°108

IL R.L.P.P.:
 Dott. Ing. F. Pambianco
 Dott. Agr. F. Bari Pulci

IL COORDINATORE PER LA SICUREZZA IN FASI DI PROGETTAZIONE:
 Dott. Ing. Filippo Ambroscio
 Ordine degli Ingegneri della Prov. di Perugia n° A1373

PROTOCOLLO DATA

PROGETTO STRADALE
 ELABORATI GENERALI
 Sezioni tipo strada vicinale in rilevato e in scavo

CODICE PROGETTO	LV. PROJ.	N. PROJ.	NOME FILE	REVISIONE	SCALA
LOFI15	E	1901	001-2200-15A-5709	A	1:50
CODICE ELAB.		T00EG00TRAST09			

REV.	DESCRIZIONE	DATA	REDATTO	VERIFICATO	APPROVATO
A	Emissione	26/02/2020	S. Scarpellini	E. Barbolacci	N. Grassini