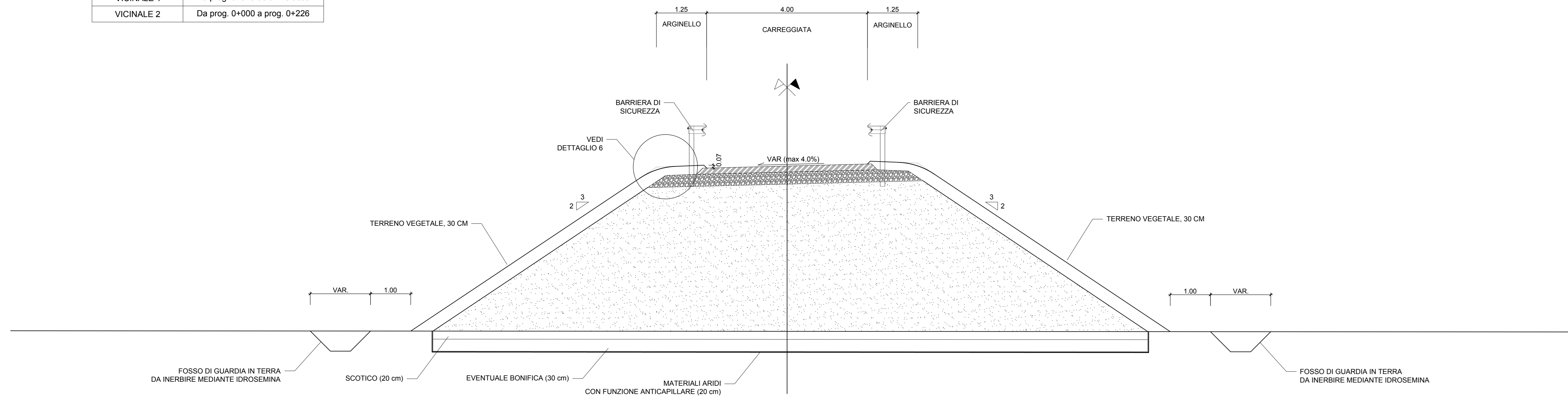
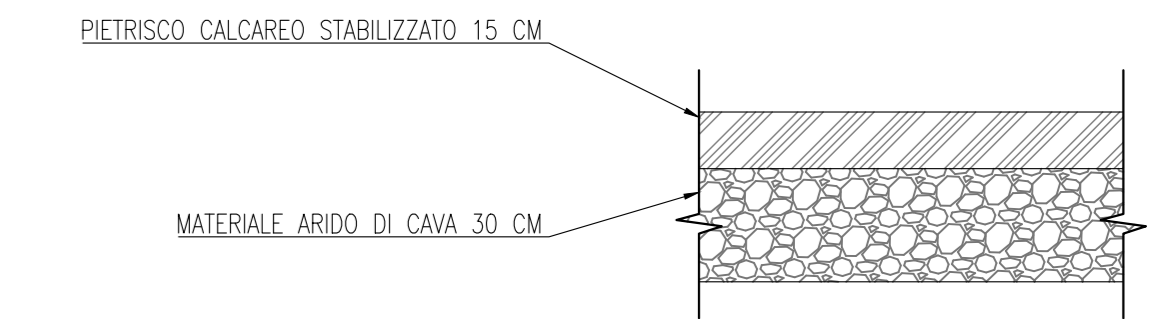


STRADA CAMPESTRE NON ASFALTATA - SEZIONE TIPO IN RILEVATO - 1:50

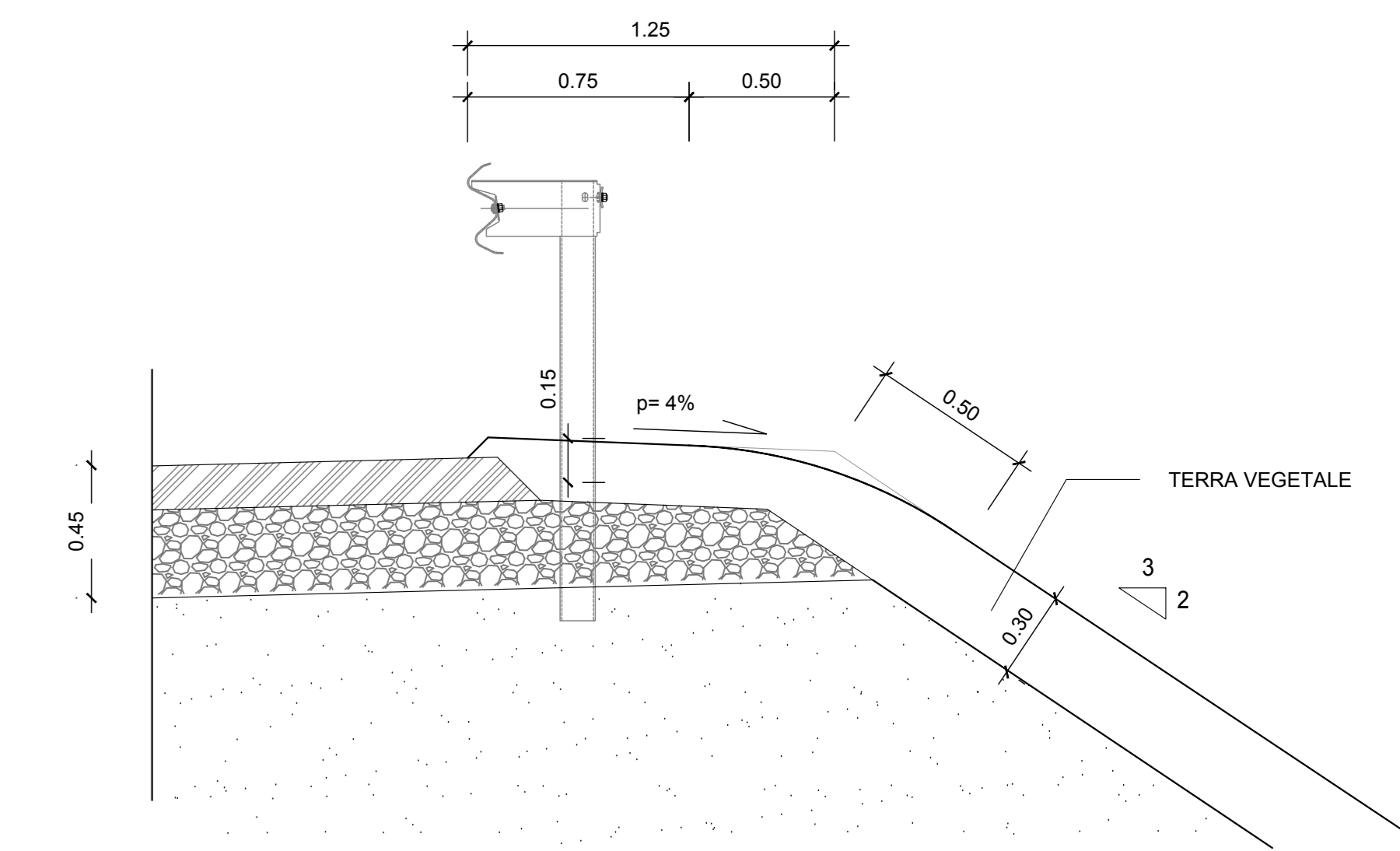
VIABILITÀ	INTERVALLO APPLICAZIONE SEZIONE TIPO
VICINALE 1	Da prog. 0+325.68 a fine asse
VICINALE 2	Da prog. 0+000 a prog. 0+226



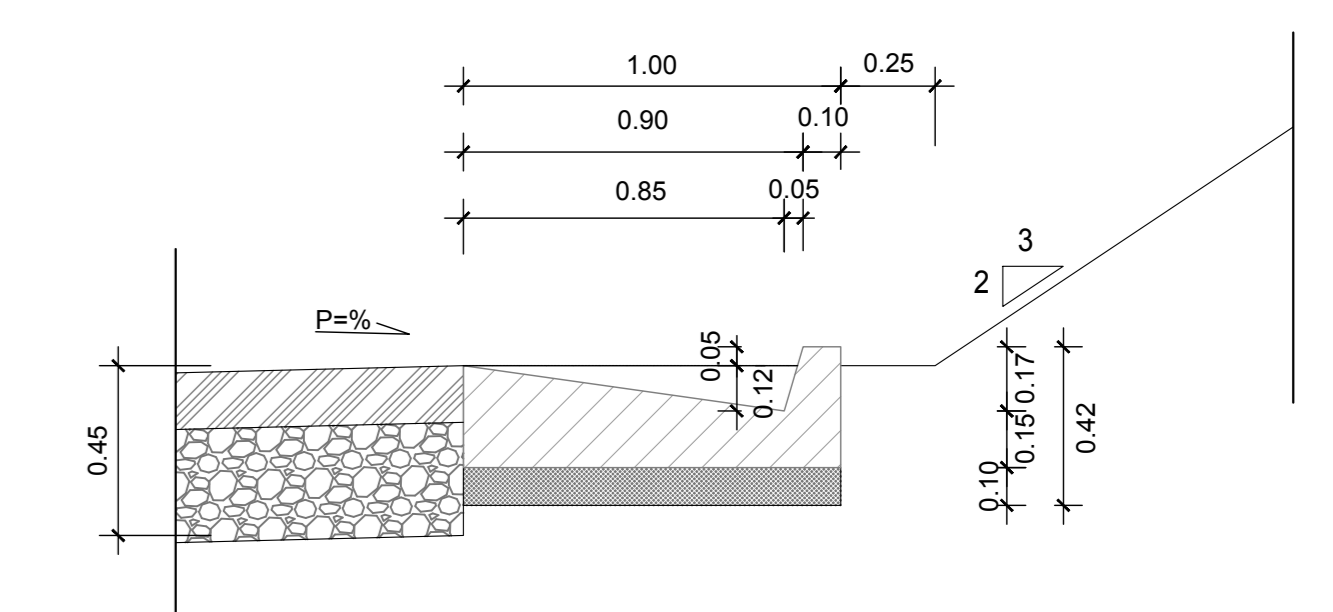
PAVIMENTAZIONE STRADE CAMPESTRI TIPO 1 - 1:20



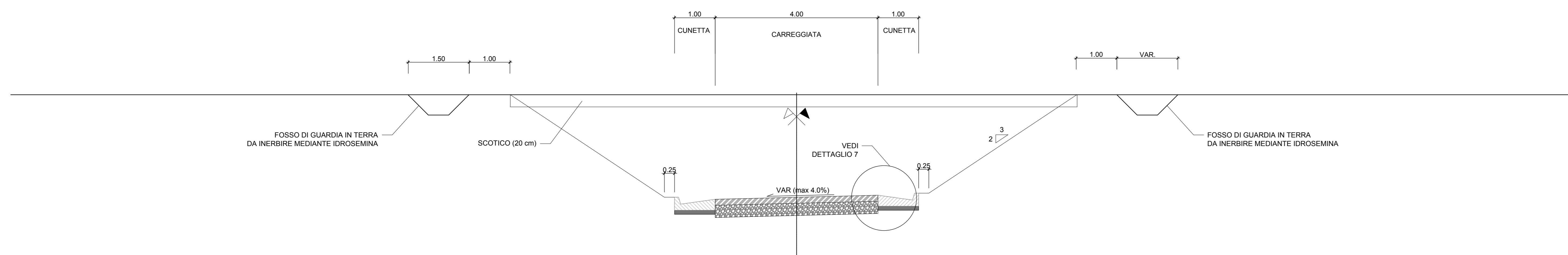
DETTAGLIO 6 - MARGINE IN RILEVATO - 1:20



DETTAGLIO 7 - MARGINE IN SCAVO - 1:20



STRADA CAMPESTRE NON ASFALTATA - SEZIONE TIPO IN SCAVO - 1:50



Sanas
GRUPPO FS ITALIANI

Direzione Progettazione e Realizzazione Lavori

ITINERARIO INTERNAZIONALE E78
S.G.C. GROSSETO - FANO
ADEGUAMENTO A 4 CORSIE
NEL TRATTO GROSSETO - SIENA (S.S. 223 "DI PAGANICO")
DAL KM 41+600 AL KM 53+400 - LOTTO 9

PROGETTO ESECUTIVO COD. FI15

PROGETTAZIONE: ATI SINTAGMA - GDG - ICARIA

IL RESPONSABILE DELL'INTEGRAZIONE DELLE PRESTAZIONI SPECIALISTICHE:	IL GRUPPO DI PROGETTAZIONE:
Dott. Ing. Nando Grassi Ordine degli Ingegneri della Prov. di Perugia n° A351	MANDANTIA: Sintagma DESIGN GROUP ICARIA società di ingegneria
IL PROGETTISTA: Dott. Ing. Federico Durastanti Ordine degli Ingegneri della Prov. di Terni n° A844	Dott. Ing. N. Grassi Dott. Arch. N. Grassi Dott. Arch. A. Braconeri Dott. Ing. F. Durastanti Dott. Ing. E. Barbolacci Dott. Arch. S. Scarpellini Dott. Ing. L. Scrima Dott. Ing. L. Devisi Dott. Ing. F. Pambianco Dott. Agr. F. Bari Pulci
IL GEOLOGO: Dott. Geol. Giorgio Garaglini Ordine dei Geologi della Regione Umbria n°108	IL RESPONSABILE PER LA SICUREZZA IN FASI DI PROGETTAZIONE: Dott. Ing. Filippo Ambrosio Ordine degli Ingegneri della Prov. di Perugia n° A1373
IL R.L.P.P.: Dott. Ing. Raffaele Franco Corso	IL RESPONSABILE PER LA SICUREZZA IN FASI DI PROGETTAZIONE: Dott. Ing. Filippo Ambrosio Ordine degli Ingegneri della Prov. di Perugia n° A1373

PROTOCOLLO	DATA

PROGETTO STRADALE
ELABORATI GENERALI
Sezioni tipo strada campestre non asfaltata in rilevato e in scavo

CODICE PROGETTO	NOVE FILE	REVISIONE	SCALA
PROGETTO: L0F115 E 1901	FOO-E000-794-5711	A	1:50
ELAB.: L0F115 E 1901	CODICE ELAB.: T00EG00TRASTI1		
REV. A	Emisione	26/02/2020	S. Scapetta E. Barbolacci N. Grassi
REV.	DESCRIZIONE	DATA	REDATTO VERIFICATO APPROVATO