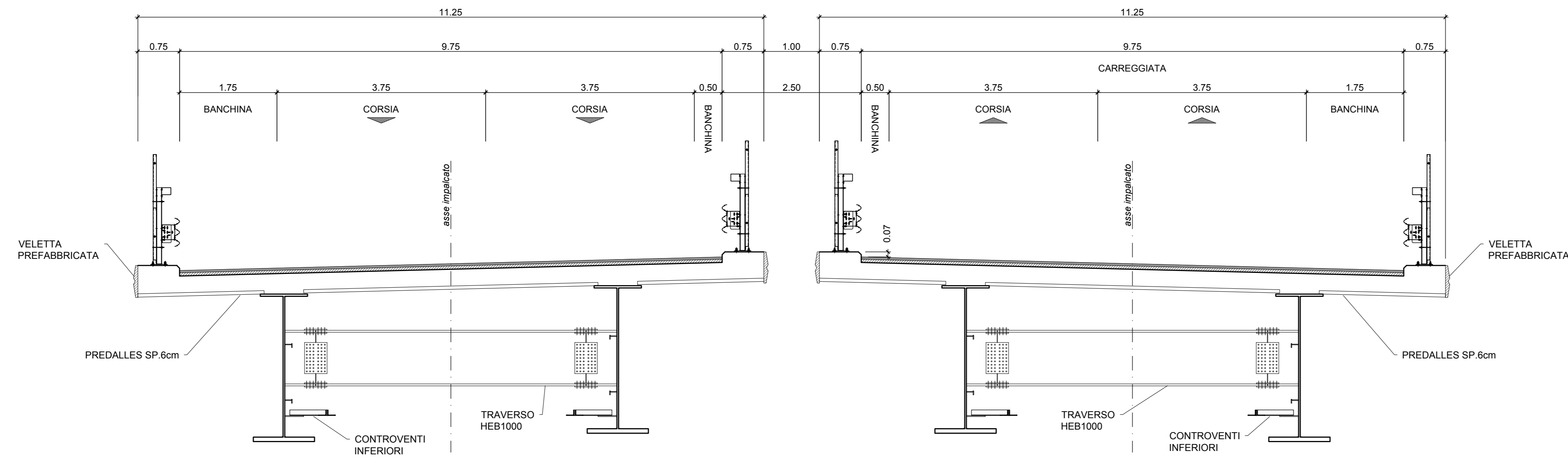
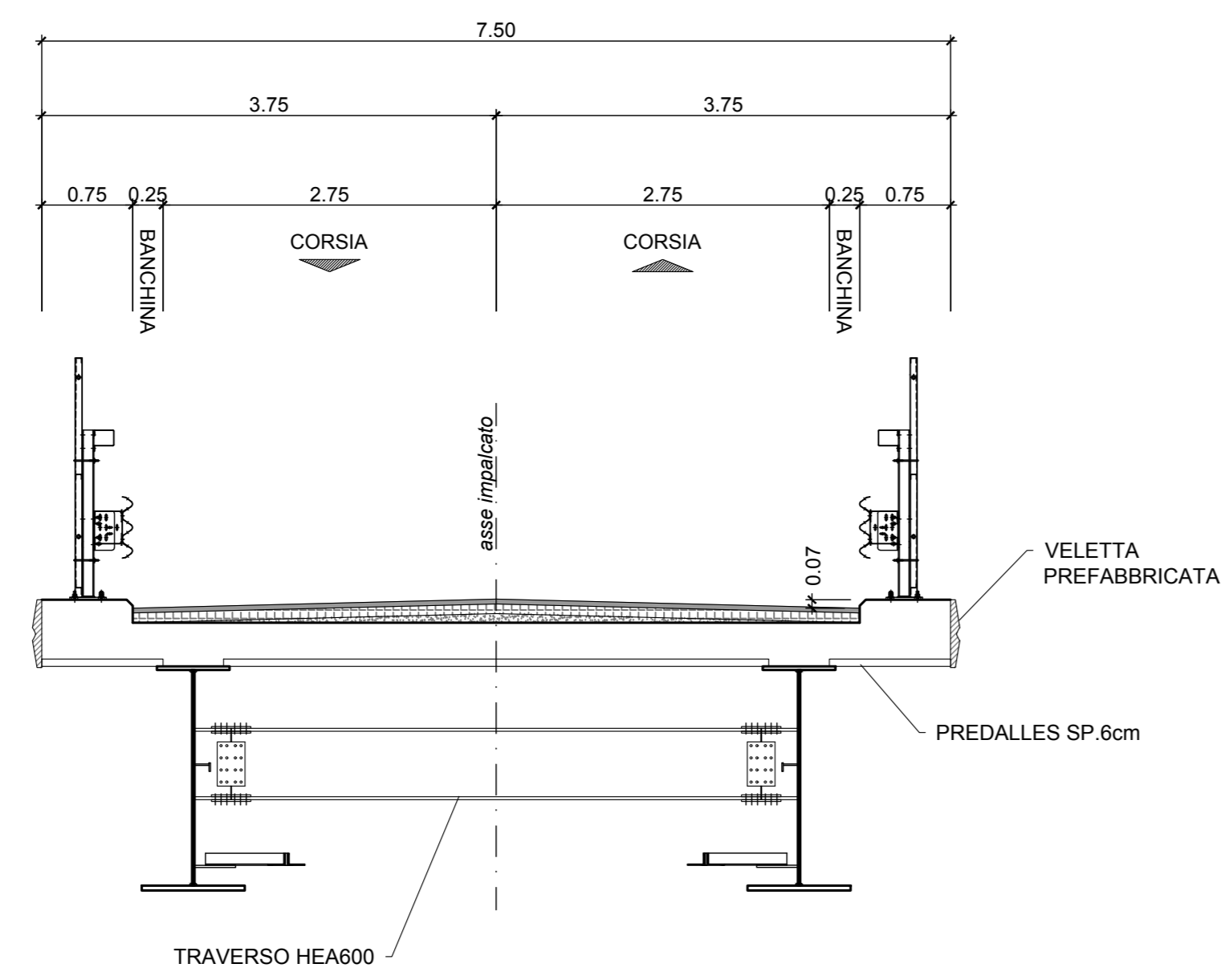


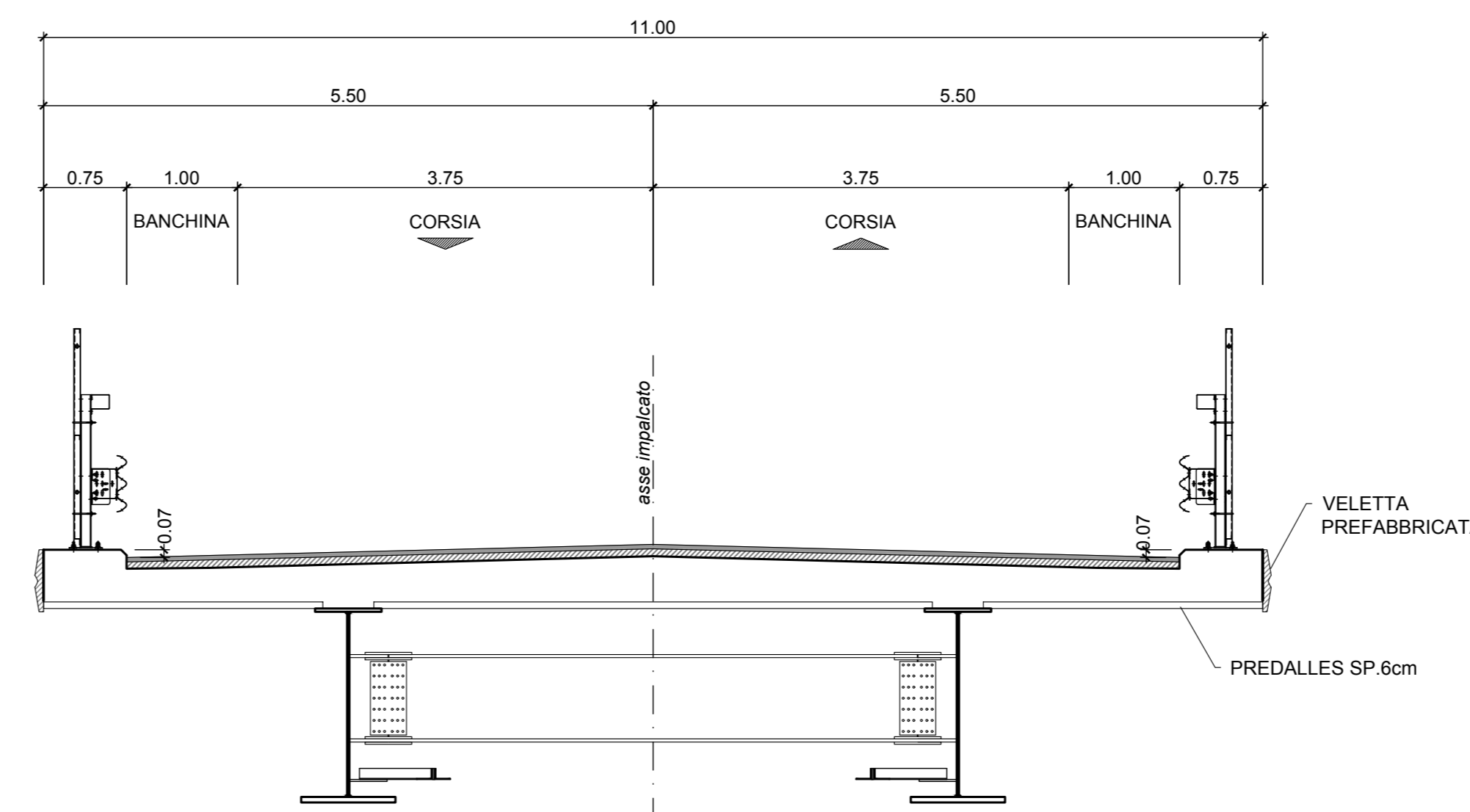
SEZIONE TIPO ASSE PRINCIPALE IN VIADOTTO - 1:50



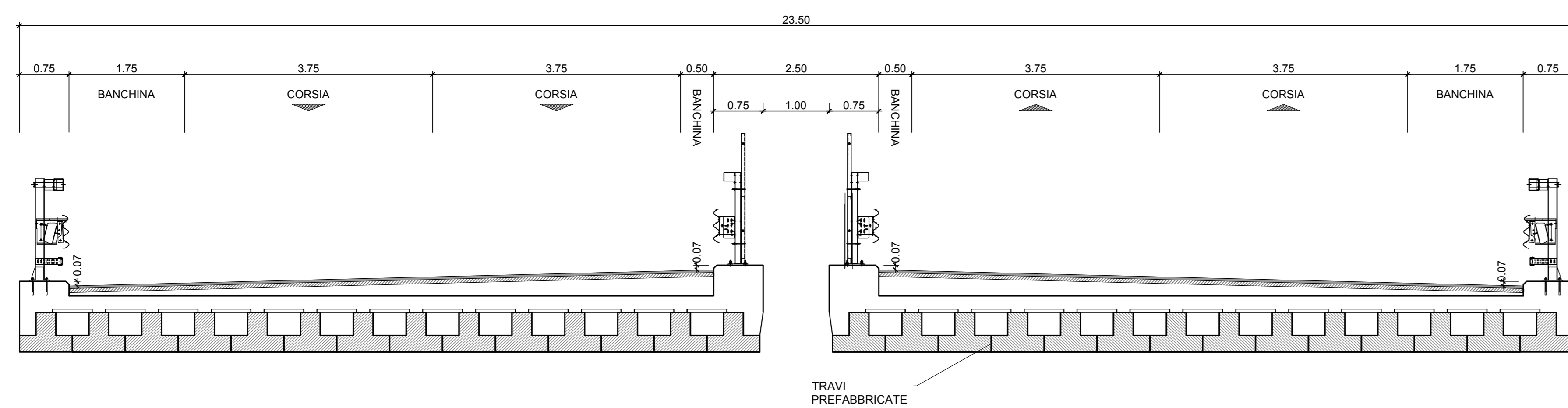
SEZIONE TIPO SU CAVALCAVIA STRADA SECONDARIA - 1:50



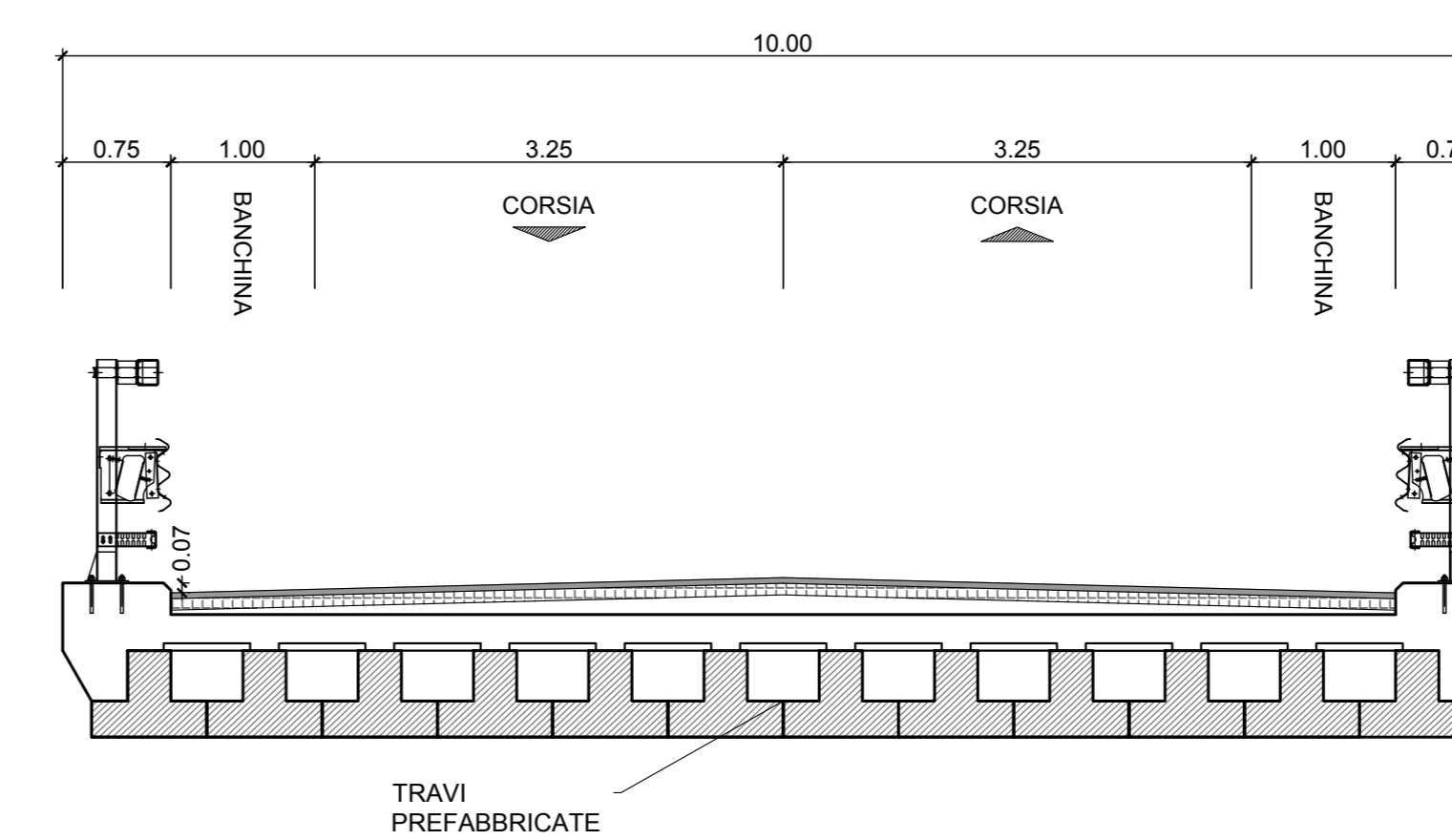
SEZIONE TIPO SU CAVALCAVIA RAMPA BIDIRERZIONALE - 1:50



SEZIONE TIPO SU PONTICELLO ASSE PRINCIPALE - 1:50



SEZIONE TIPO SU PONTICELLO - 1:50



Sanas
GRUPPO FS ITALIANE
Direzione Progettazione e Realizzazione Lavori

ITINERARIO INTERNAZIONALE E78
S.G.C. GROSSETO - FANO
ADEGUAMENTO A 4 CORSIE
NEL TRATTO GROSSETO - SIENA (S.S. 223 "DI PAGANICO")
DAL KM 41+600 AL KM 53+400 - LOTTO 9

PROGETTO ESECUTIVO COD. FI15

PROGETTAZIONE: ATI SINTAGMA - GDG - ICARIA

IL RESPONSABILE DELL'INTEGRAZIONE DELLE PRESTAZIONI SPECIALISTICHE:
Dot. Ing. Mario Grassi
Ordine degli Ingegneri della Prov. di Perugia n° A351

IL GRUPPO DI PROGETTAZIONE:
MANDATARIO: MANDANTIS: ICARIA
Sintagma DESIGN GROUP ICARIA
Dot. Ing. N. Grassi Dot. Ing. D. Caraccioli Dot. Ing. V. Rostoni
Dot. Arch. N. Karamirsky Dot. Ing. S. Sacconi Dot. Ing. C. Maccheri
Dot. Arch. F. Tanti Dot. Ing. M. M. Dot. Ing. C. Maccheri
Dot. Ing. F. Quaresima Dot. Ing. V. De Don Dot. Ing. V. Piumo
Dot. Geol. E. Barbacci Dot. Ing. C. Conzatti Dot. Ing. G. Patti
Dot. Geol. G. Scarpellini
Dot. Ing. L. Scrima
Dot. Ing. E. Saffari
Dot. Ing. L. D'Amico
Dot. Ing. F. Pambianco
Dot. Agr. F. Bari Pazzi

IL PROGETTISTA:
Dot. Ing. Federico Durastanti
Ordine degli Ingegneri della Prov. di Terni n° A844

IL GEOLOGO:
Dot. Geol. Giorgio Carraquini
Ordine dei Geologi della Regione Umbria n° 108

IL R.L.P.P.:
Dot. Ing. F. Pambianco
Dot. Agr. F. Bari Pazzi

IL COORDINATORE PER LA SICUREZZA IN FASI DI PROGETTAZIONE:
Dot. Ing. Filippo Ambrosio
Ordine degli Ingegneri della Prov. di Perugia n° A1373

PROTOCOLLO DATA

PROGETTO STRADALE
ELABORATI GENERALI
Sezioni tipo su opera

CODICE PROGETTO	NOVE FILE	REVISIONE	SCALA
PROGETTO	RSI-0200-756-5714		
LOFI15 E 1901	CODICE ELAB. T00EG00TRAST14	A	1:50
REV. A	Emisione	26/02/2020	S. Scopetta E. Barbecci M. Grassi
REV.	DESCRIZIONE	DATA	REDATTO VERIFICATO APPROVATO