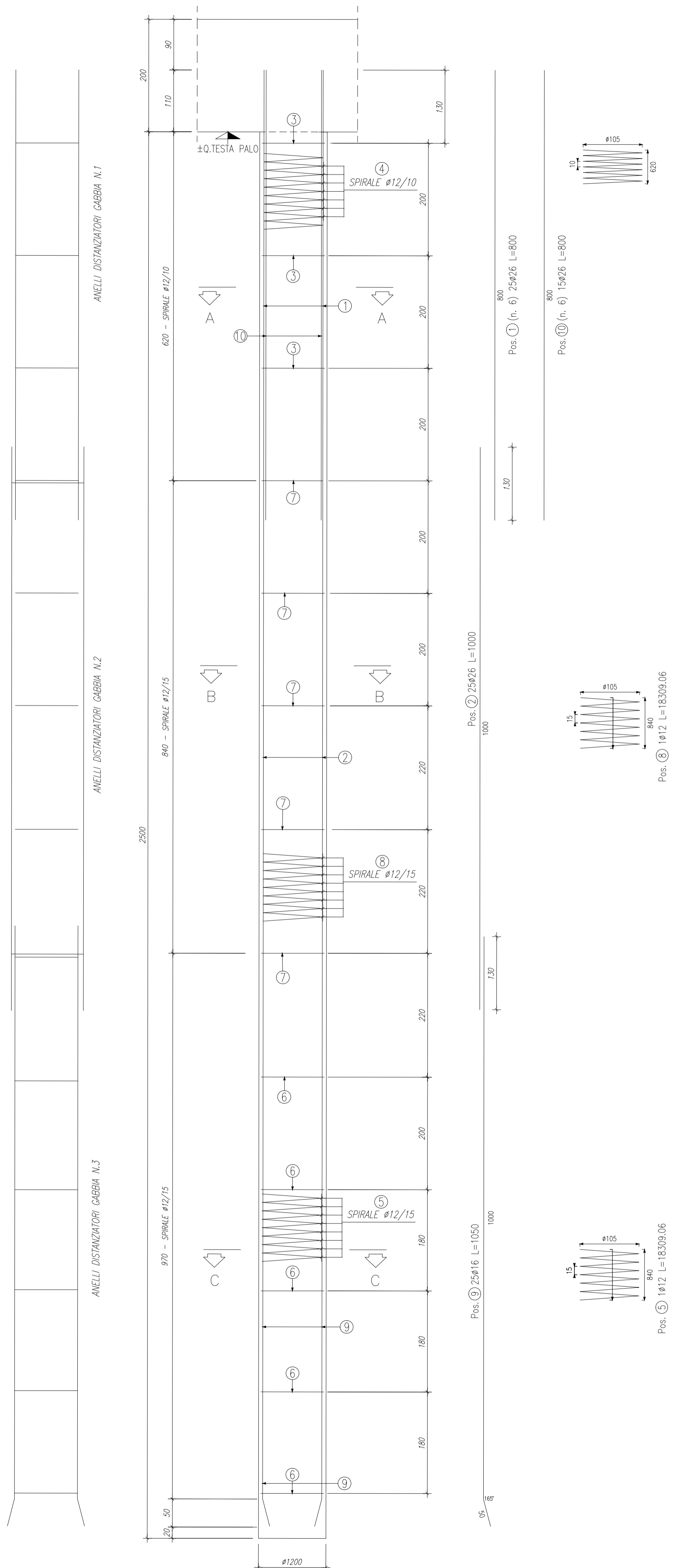
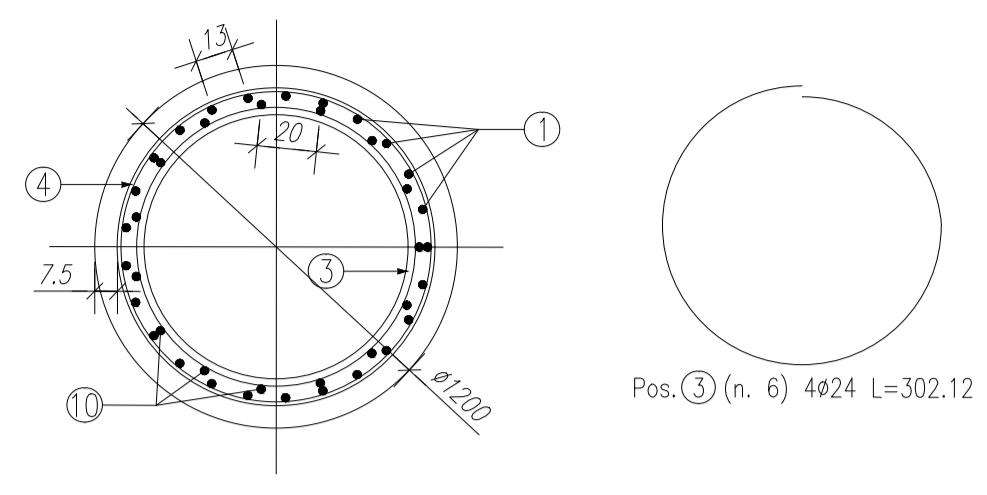


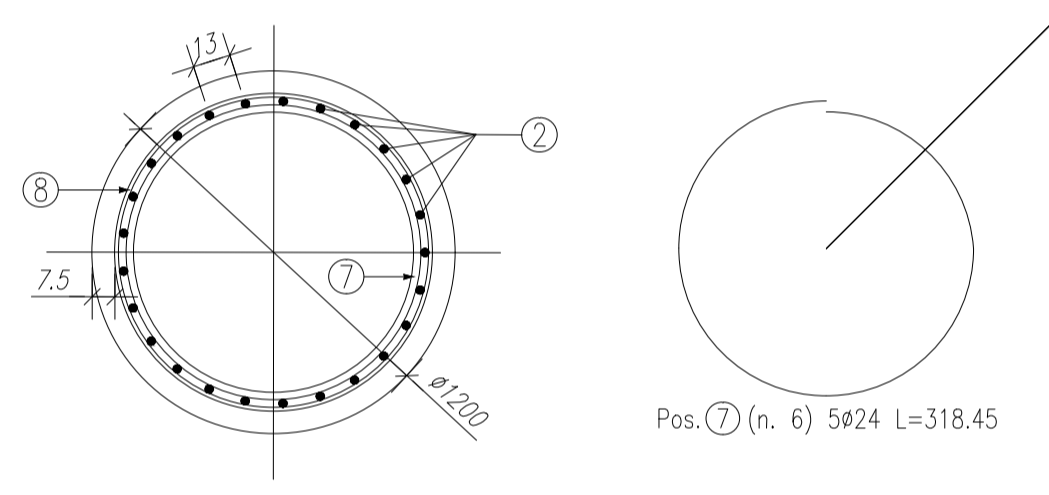
ARMATURA PALI $\phi 1200$ L=25.00m
Scala 1:50



SEZIONE A-A
Scala 1:25



SEZIONE B-B
Scala 1:25



SEZIONE C-C
Scala 1:25

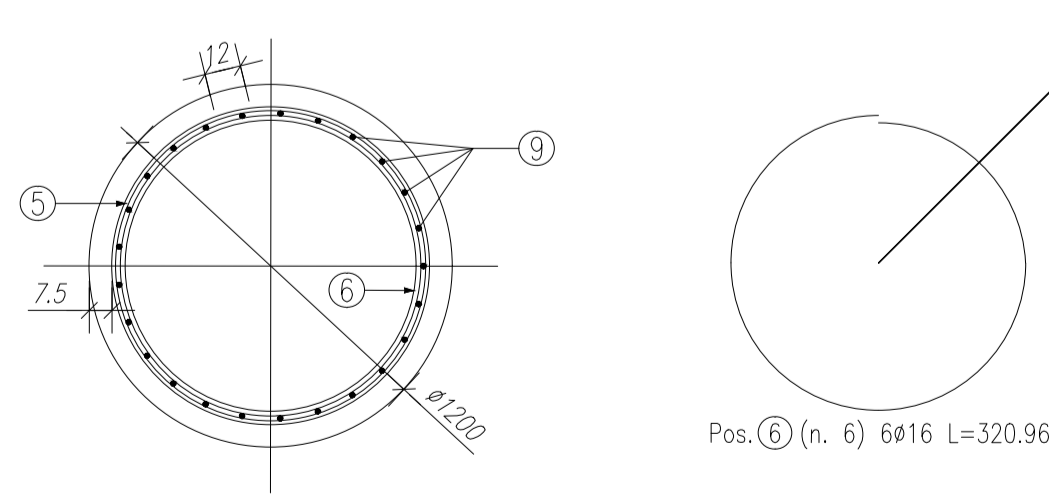
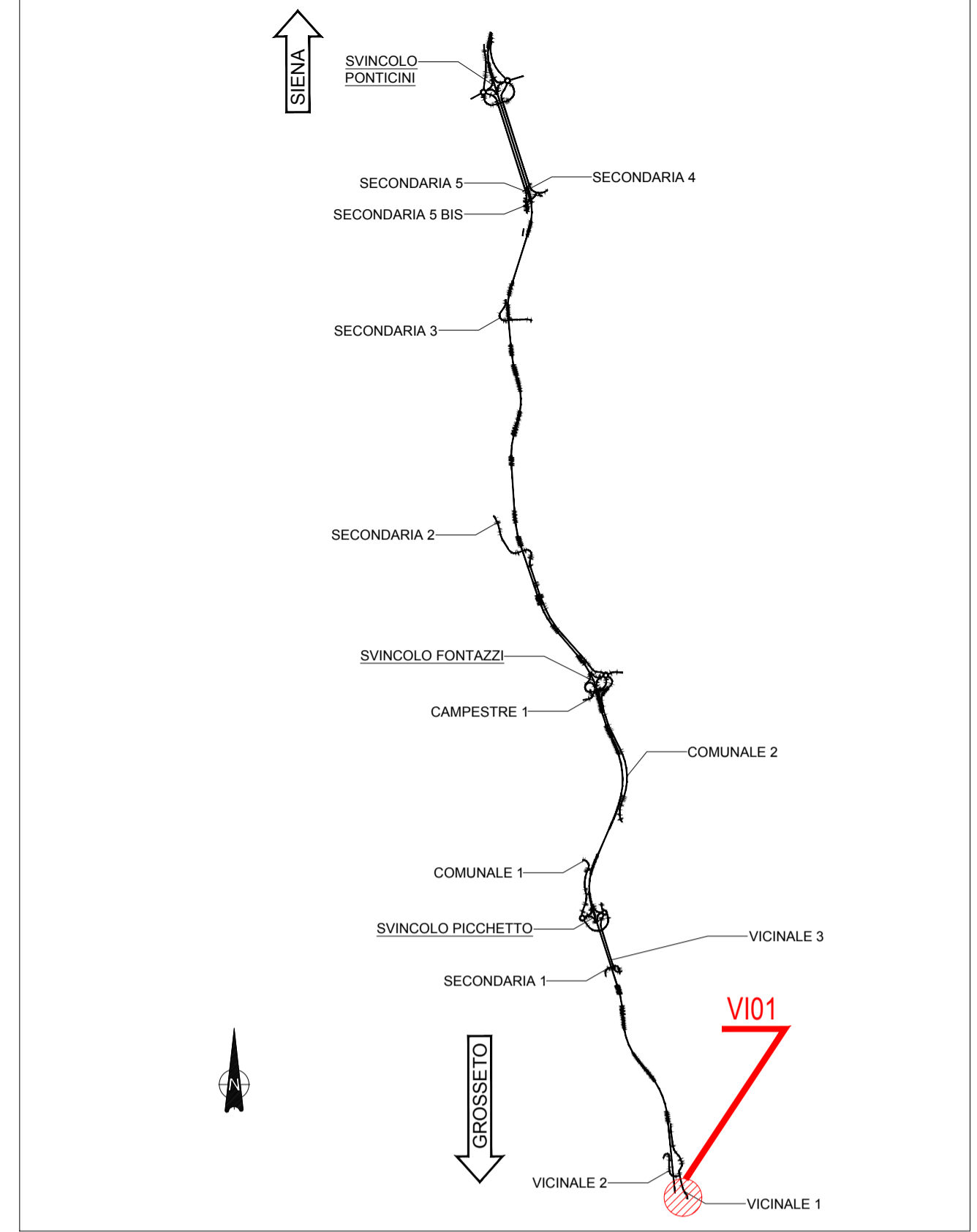


TABELLA ARMATURE PALI							
POSIZIONE	N. PEZZI	#	L	L _{TOT}	PESO	CODICE	SCHEMA PRECISIVO
		(n. 6)	(mm)	(mm)	(kg)	(S)	(figure di filo esteso)
1	150	26	8000,0	1200,00	5001,60	000	8000
2	25	26	10000,0	250,00	1042,00	000	10000
3	24	24	3021,2	72,51	257,47	6778	3021
4	6	12	202414,8	1214,49	1078,47	0X02706	20241
6	36	16	3208,6	115,55	182,33	6778	3208
7	30	24	3184,5	85,54	339,25	6778	3184
9	25	16	10487,9	262,45	414,14	151	10487
10	90	26	8000,0	720,00	3000,96	000	8000
PESO TOTALE:						11316,22	

KEYPLAN



NOTE GENERALI

- TUTTE LE MISURE DELLA CARPENTERIA METALLICA SONO ESPRESSE IN MILLIMETRI, SALVO OVE DIVERSAMENTE INDICATO
- TUTTE LE MISURE DELLA CARPENTERIA STRUTTURALE SONO ESPRESSE IN CENTIMETRI, SALVO OVE DIVERSAMENTE INDICATO
- PER LE CARATTERISTICHE DEI MATERIALI FARE RIFERIMENTO ALL'ELABORATO T00-VI00-STR-SC01



Direzione Progettazione e Realizzazione Lavori

ITINERARIO INTERNAZIONALE E78
S.G.C. GROSSETO - FANO
ADEGUAMENTO A 4 CORSIE
NEL TRATTO GROSSETO - SIENA (S.S. 223 "DI PAGANICO")
DAL KM 41+600 AL KM 53+400 - LOTTO 9

PROGETTO ESECUTIVO COD. FI15

PROGETTAZIONE: ATI SINTAGMA - GDG - ICARIA

IL RESPONSABILE DELL'INTEGRAZIONE DELLE PRESTAZIONI SPECIALISTICHE:
Dott. Ing. Nando Granieri
Ordine degli Ingegneri della Prov. di Perugia n° A351

IL GRUPPO DI PROGETTAZIONE:
MANDATARIA:
MANDANTI:

IL PROGETTISTA:
Dott. Ing. Federico Durastanti
Ordine degli Ingegneri della Prov. di Terni n° A844

IL GEOLOGO:
Dott. Geol. Giorgio Cerquiglini
Ordine dei Geologi della Regione Umbria n°108

IL R.U.P.:
Dott. Ing. Raffaele Franco Carso

IL COORDINATORE PER LA SICUREZZA IN FASE DI PROGETTAZIONE:
Dott. Ing. Filippo Pambianco
Ordine degli Ingegneri della Prov. di Perugia n° A1373

PROTOCOLLO DATA

INGEGNERI DELLA PROVINCIA DI TERNO

VIADOTTI
VIADOTTO SUL FOSSO ORNATE SX
Armatura spalla S1 - Pali fondazione

CODICE PROGETTO			NOME FILE			REVISIONE	SCALA:
PROGETTO	LV. PROG.	N. PROG.	T00-VI01-STR-AR01				
LOFI15	E	1901	CODICE ELAB. T00VI01STRAR01			A	1:50-1:25
REV.	DESCRIZIONE	DATA	REDATTO	VERIFICATO	APPROVATO		
A	Emissione	28/02/2020	M.Crea	E.Bartolucci	N.Granieri		