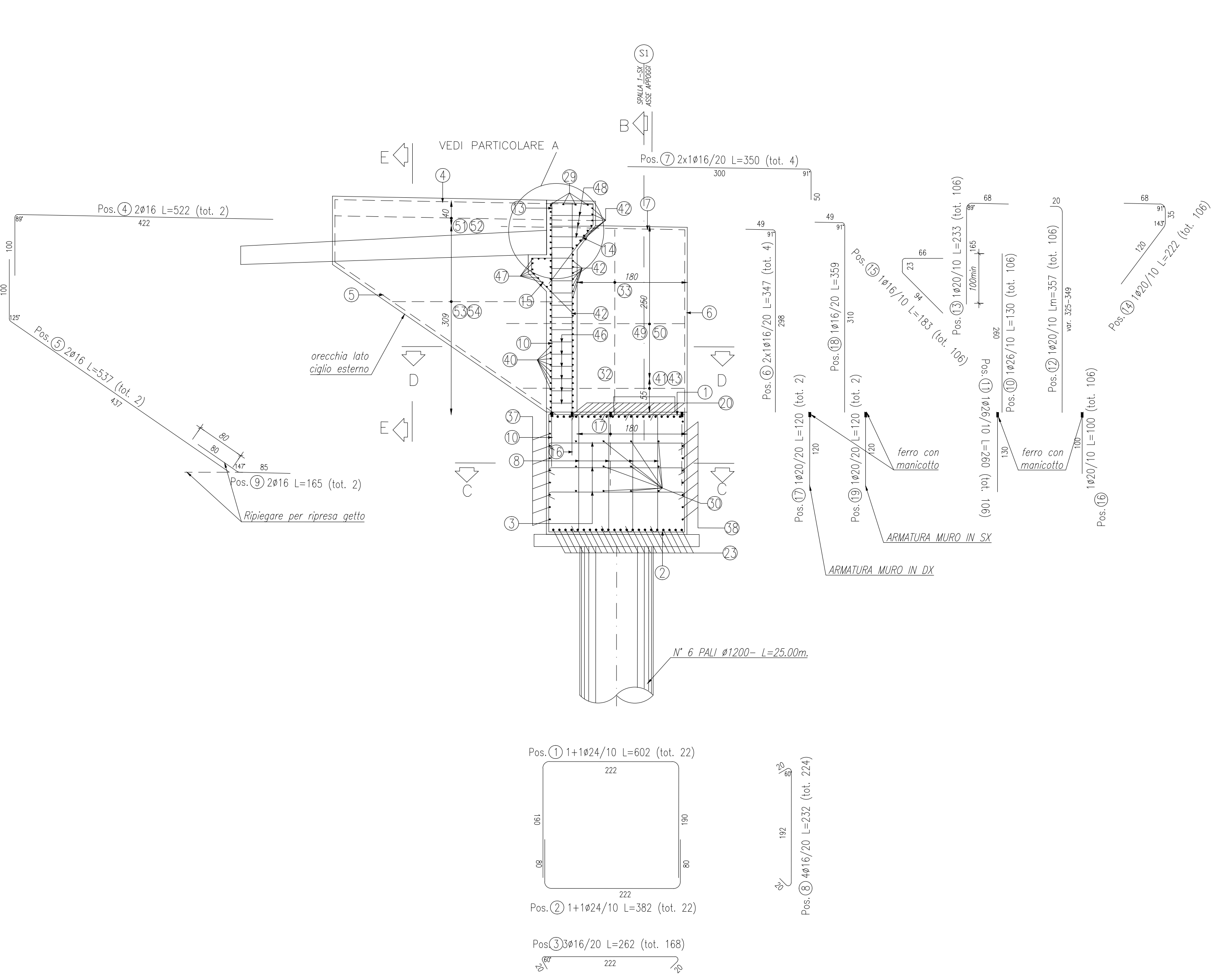


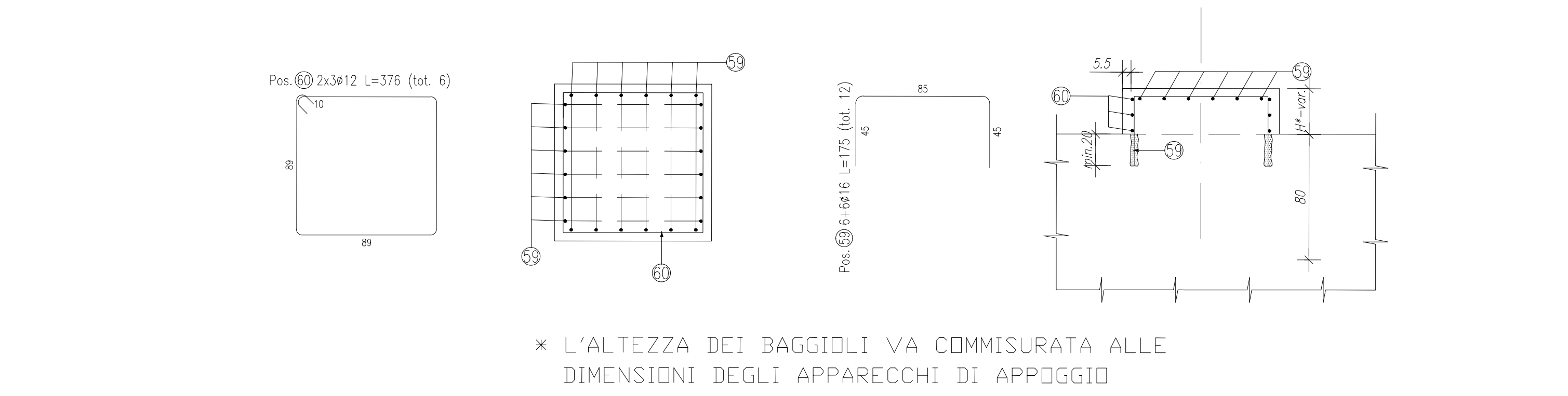
SEZIONE LONGITUDINALE A-A
Scala 1:50



ARMATURA BAGGIOLI
Scala 1:25

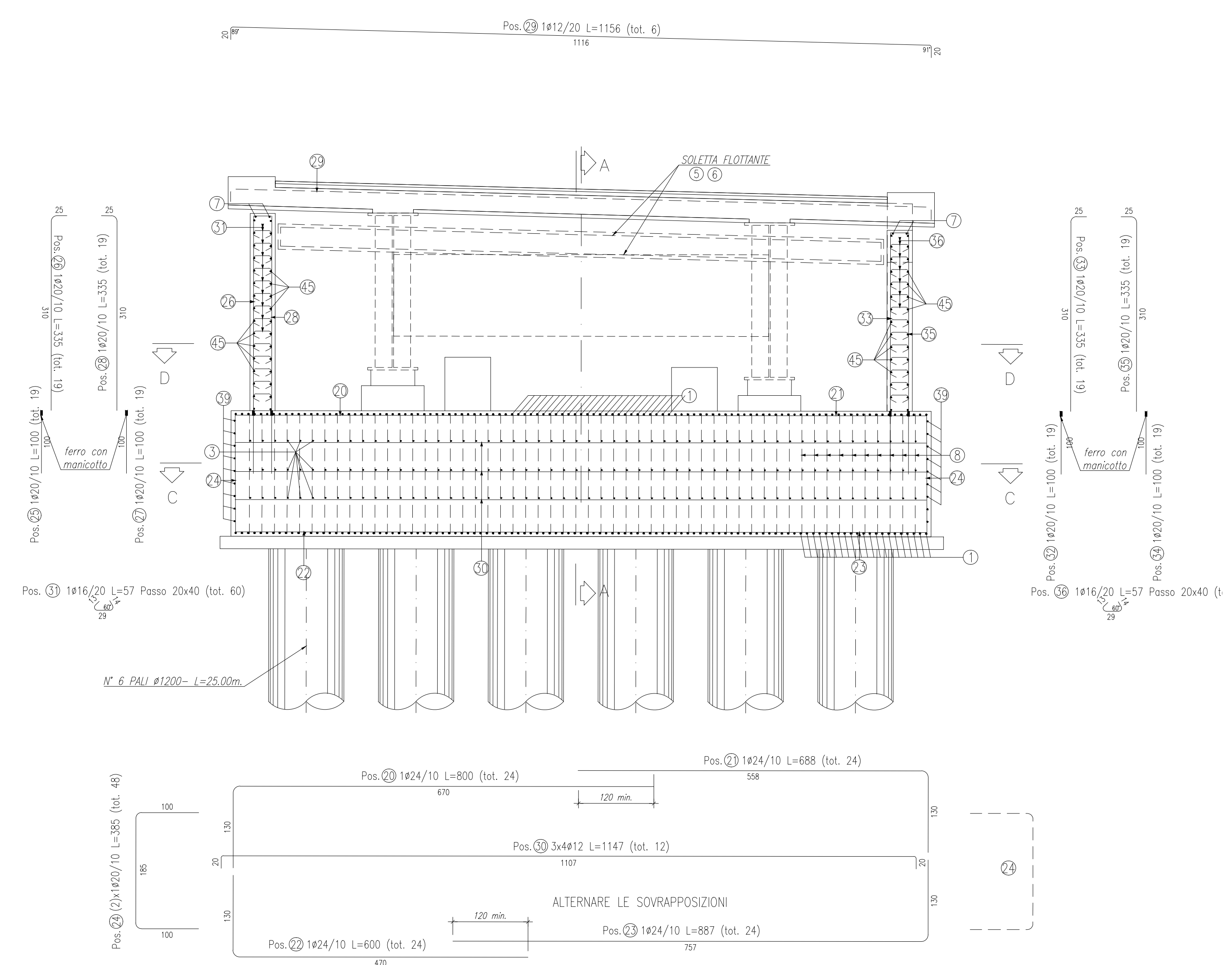
PIANTA

SEZIONE



* L'ALTEZZA DEI BAGGIOLI VA COMMISURATA ALLE DIMENSIONI DEGLI APPARECCHI DI APPoggio

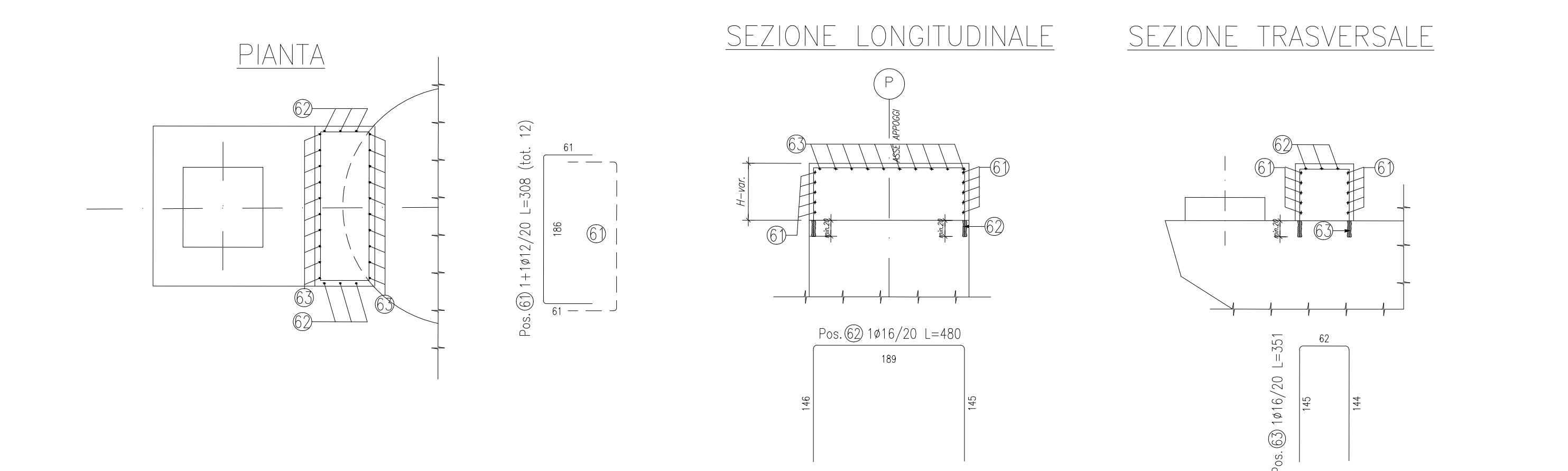
SEZIONE TRASVERSALE B-B
Scala 1:50



ARMATURA RITEGNI
Scala 1:50

SEZIONE LONGITUDINALE

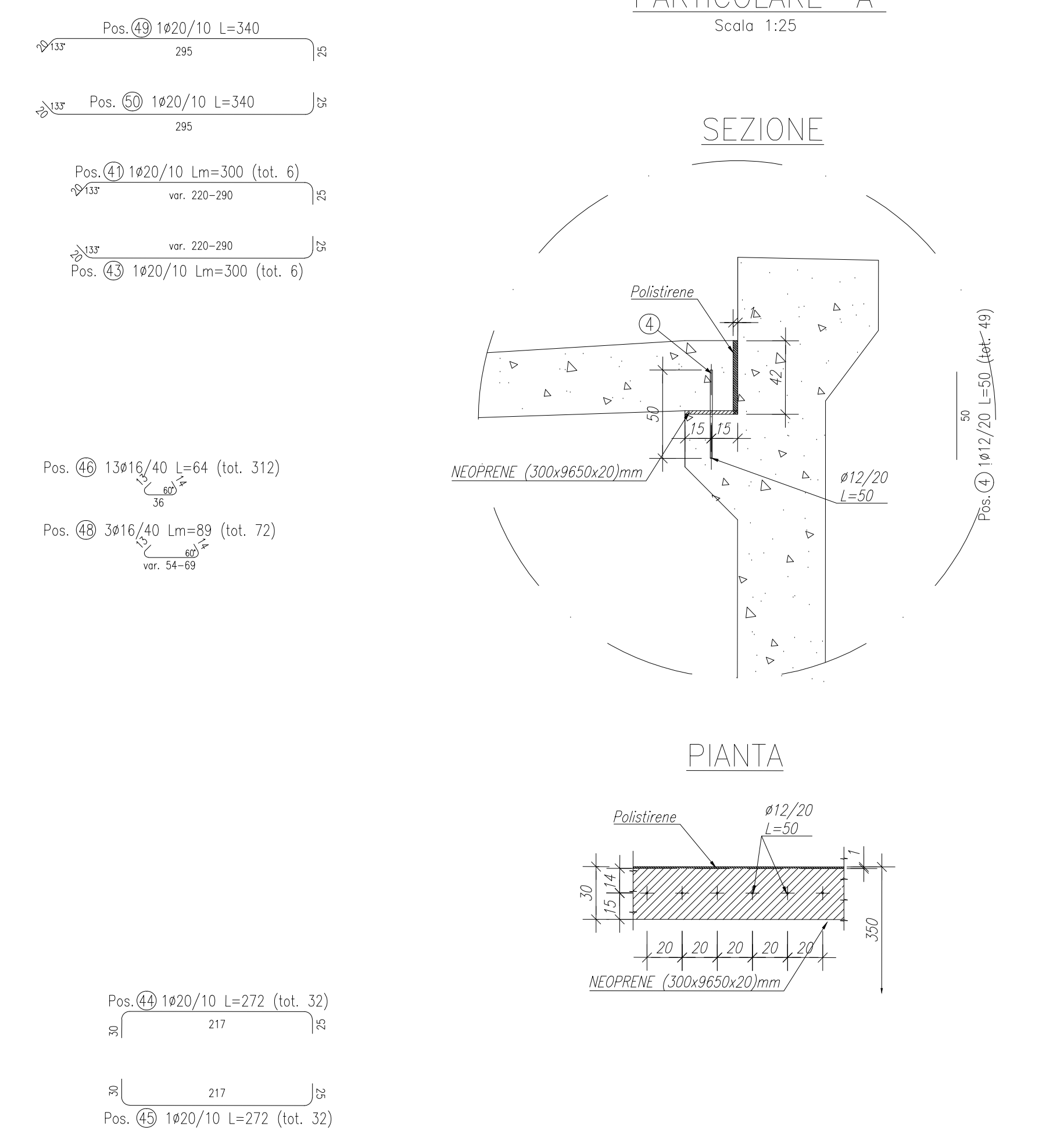
SEZIONE TRASVERSALE



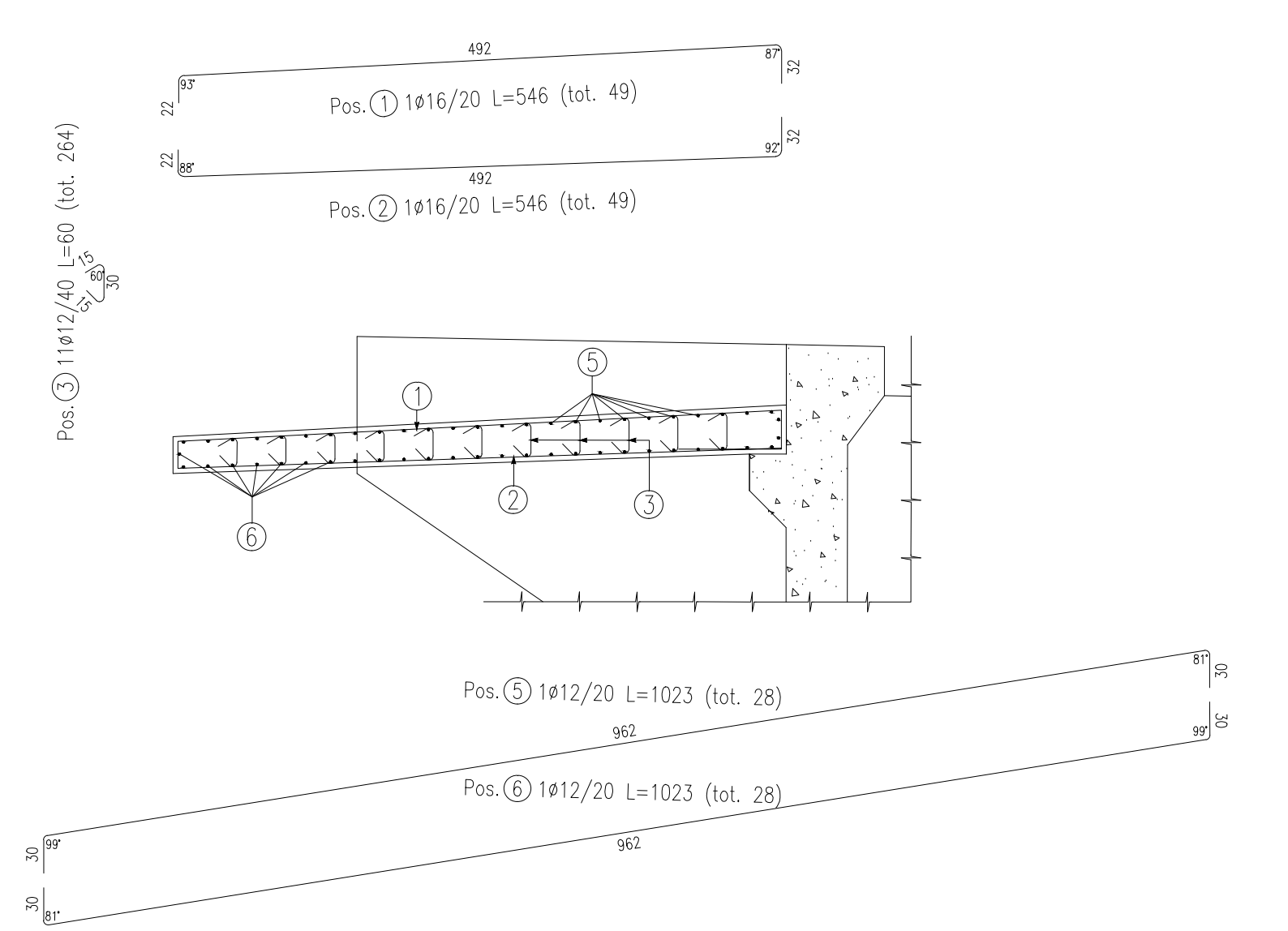
PARTICOLARE "A"
Scala 1:25

SEZIONE

PIANTA



SOLETTA OSCILLANTE
Scala 1:50



SEZIONE E-E
Scala 1:50

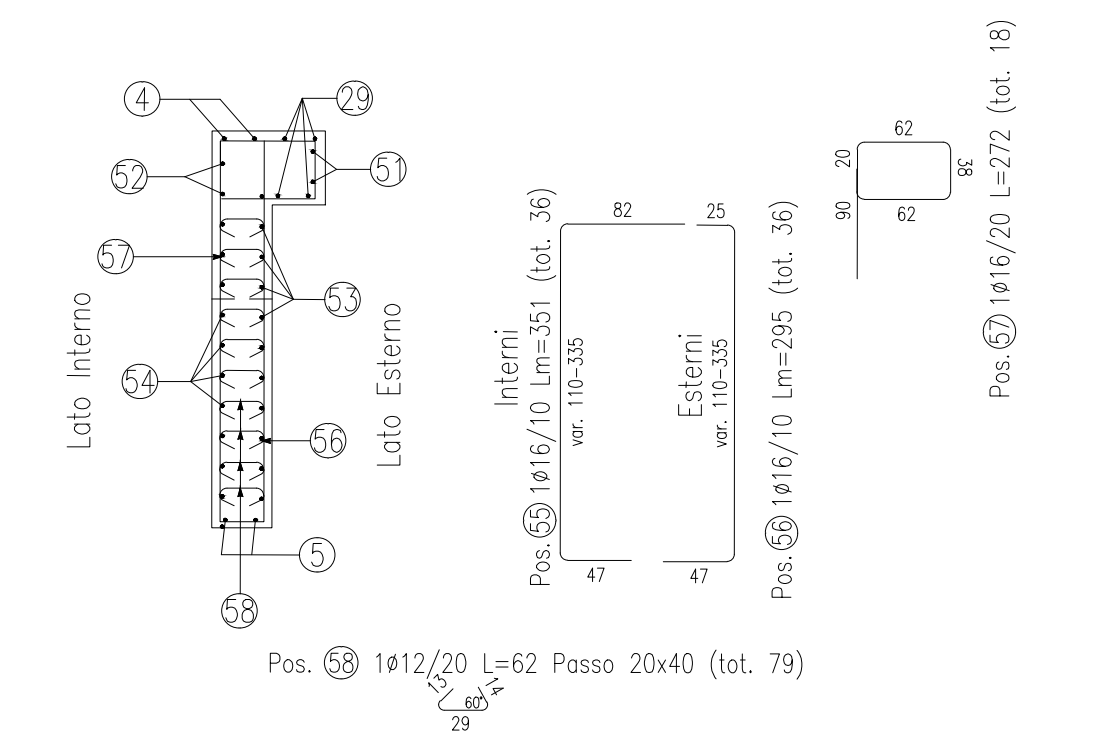


TABELLA ARMATURE SPALLA 1

POSIZIONE	N. PEZZI	φ [mm]	L [mm]	L TOT [m]	PESO [kg]	CODICE	SCHEMA PEGATURA (misure di filo esterno)
1	22	24	6020.0	132.44	479.29	252	...
2	22	24	3816.2	83.91	298.13	252	...
3	168	16	2620.0	443.16	694.57	292	...
4	2	16	5213.3	104.3	16.47	151	...
5	2	16	5370.0	107.4	16.95	151	...
6	4	16	3475.7	13.88	21.91	151	...
7	4	16	3000.0	14.00	22.09	151	...
8	224	16	2350.0	519.88	803.06	292	...
9	2	16	1650.0	3.30	5.21	151	...
10	156	20	1390.0	137.80	574.30	000	...
11	156	20	2291.0	273.39	1147.42	000	...
12	106	20	---	339.42	633.18	111	...
13	156	20	2090.0	249.63	615.58	151	...
14	156	20	2252.6	238.78	588.83	252	...
15	156	16	1834.3	194.45	306.85	252	...
16	156	20	1000.0	106.00	201.40	000	...
17	2	20	1000.0	2.40	5.92	000	...
18	2	14	3686.5	7.16	11.33	151	...
19	2	20	1000.0	2.40	5.92	000	...
20	19	20	1000.0	19.00	46.85	000	...
21	19	20	3350.0	63.65	156.94	151	...
22	19	20	1000.0	19.00	46.85	000	...
23	19	20	3201.8	63.69	157.05	191	...
24	4	12	11508.8	69.36	61.56	252	...
25	12	12	11430.0	137.64	122.33	252	...
26	16	16	568.0	34.08	53.18	292	...
27	19	20	1000.0	19.00	46.85	000	...
28	19	20	3581.9	63.69	157.05	191	...
29	4	12	11508.8	69.36	61.56	252	...
30	12	12	11430.0	137.64	122.33	252	...
31	60	16	568.0	34.08	53.18	292	...
32	19	20	1000.0	19.00	46.85	000	...
33	19	20	3581.9	63.69	157.05	151	...
34	19	20	1000.0	19.00	46.85	000	...
35	19	20	3351.9	63.69	157.05	191	...
36	16	16	568.0	34.08	53.18	292	...
37	11	16	10000.0	132.00	268.30	252	...
38	11	16	10000.0	132.00	268.30	252	...
39	22	16	4160.0	91.52	144.42	252	...
40	16	16	11014.4	366.52	625.71	292	...
PESO TOTALE:					12171.15		

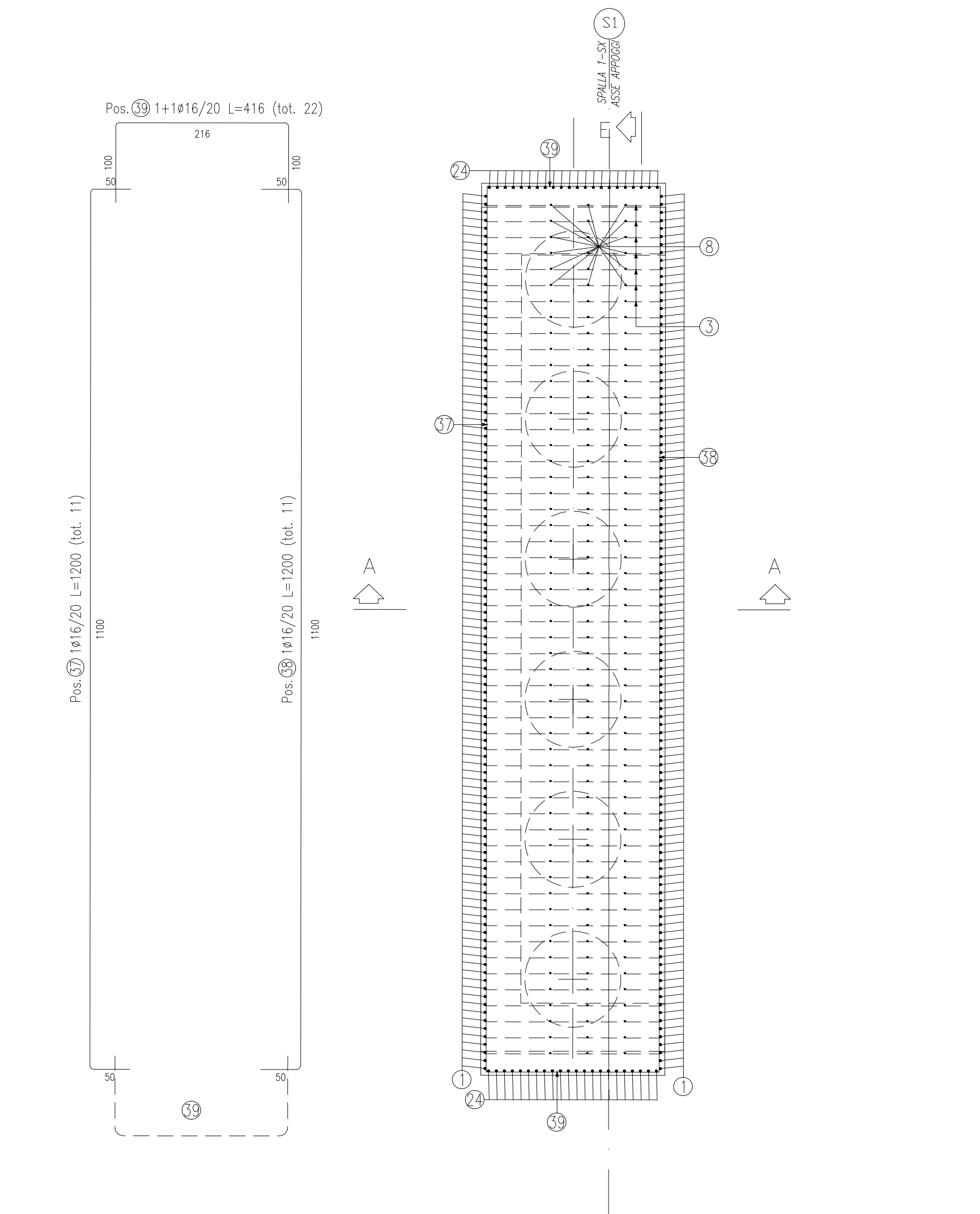
TABELLA ARMATURE SPALLA 1

POSIZIONE	N. PEZZI	φ [mm]	L [mm]	L TOT [m]	PESO [kg]	CODICE	SCHEMA PEGATURA (misure di filo esterno)
41	6	20	---	18.00	44.38	252	...
42	36	16	11014.4	366.52	625.71	252	...
43	6	20	---	18.00	44.38	292	...
44	32	20	2720.0	87.04	214.64	252	...
45	32	20	2720.0	87.04	214.64	292	...
46	312	16	637.8	199.04	214.08	292	...
47	9	16	---	103.10	142.88	292	...
48	22	16	---	64.00	151.00	292	...
49	26	20	3400.0	98.40	271.98	252	...
50	26	20	3400.0	98.40	271.98	292	...
51	2	16	4752.0	9.50	15.00	252	...
52	2	16	4752.0	9.50	14.99	292	...
53	32	16	---	92.00	145.18	252	...
54	32	16	---	92.00	145.18	292	...
55	36	16	---	128.54	199.69	212	...
56	36	16	---	106.02	167.30	252	...
57	18	16	2713.8	48.92	77.20	494	...
58	74	12	620.0	46.98	43.50	292	...
59	12	16	1702.7	31.05	33.19	252	...
60	6	12	3769.0	22.56	20.03	195	...
61	12	12	3078.0	36.94	32.80	252	...
62	1	16	4707.2	4.80	7.57	212	...
63	1	16	3506.1	5.51	5.55	292	...
PESO TOTALE:					12171.15		

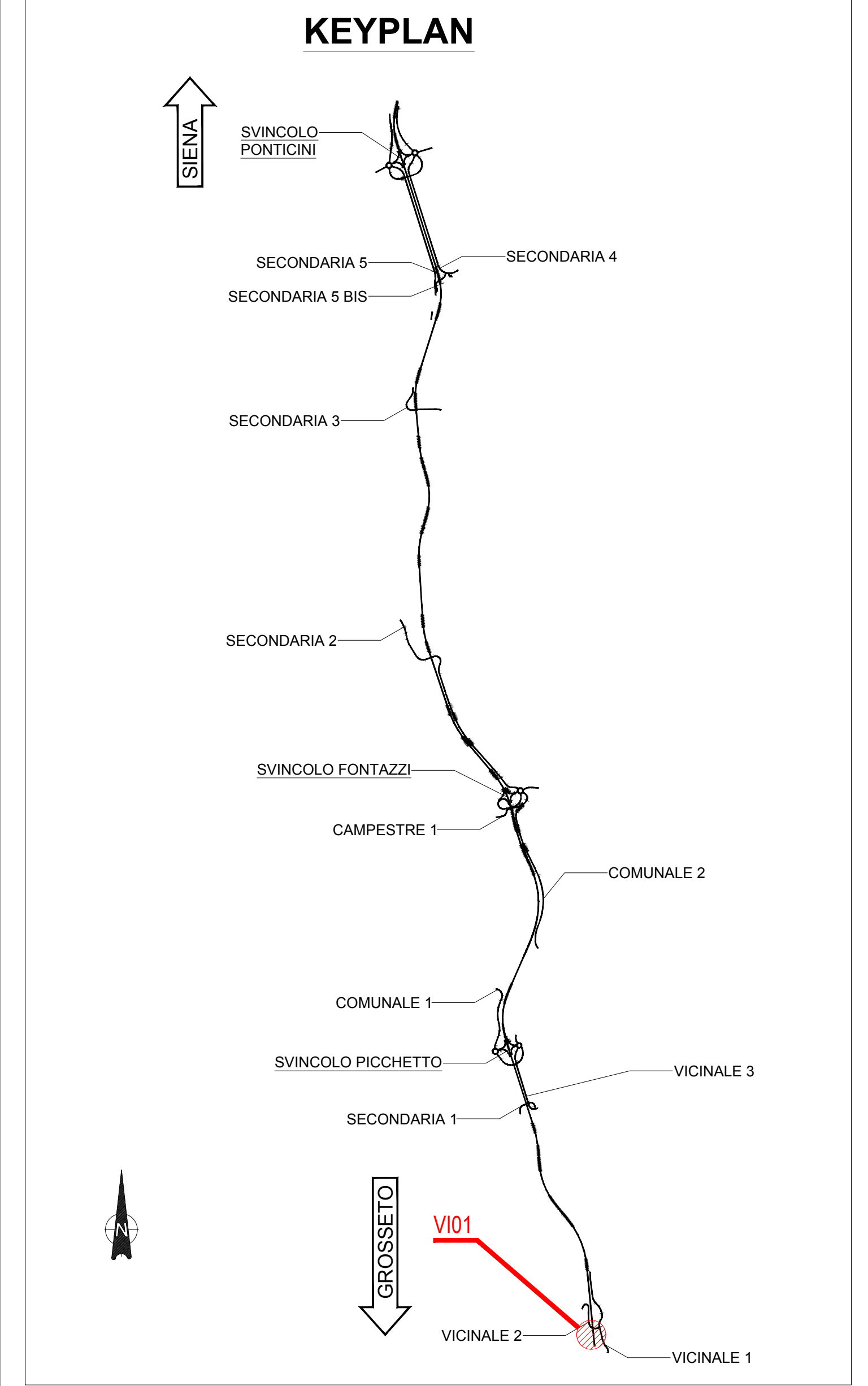
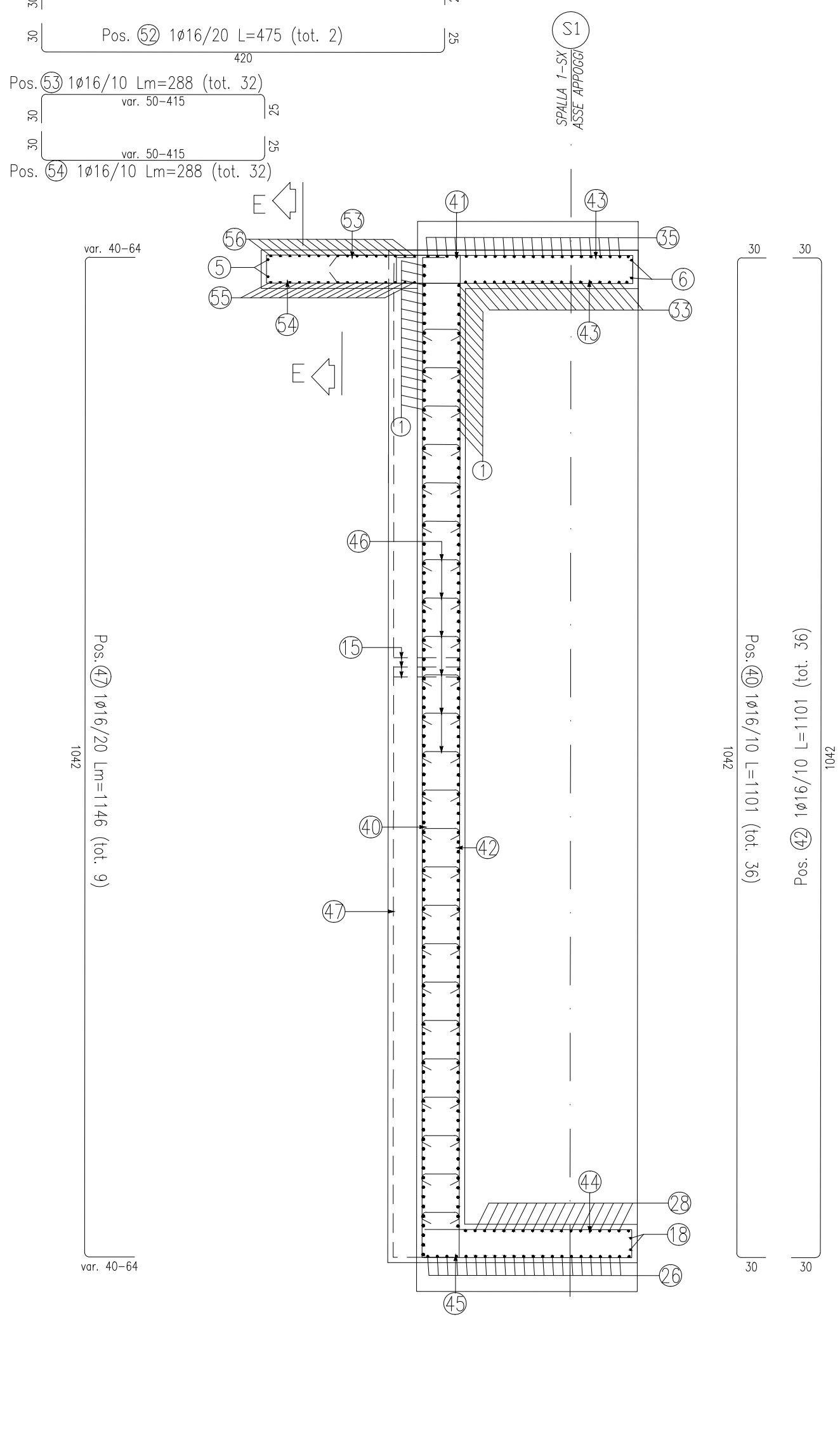
RIPIELOGO DISTINTA FERRO - Acciaio tipo B450C

PIANTO DI FONDAZIONE	Kg	12171.15
TOTALE	Kg	15161.94

PIANTA SEZIONE C-C
Scala 1:50



PIANTA SEZIONE D-D
Scala 1:50



NOTE GENERALI

- TUTTE LE MISURE DELLA CARPENTERIA METALLICA SONO ESPRESSE IN MILLIMETRI, SALVO OVE DIVERSAMENTE INDICATO
- TUTTE LE MISURE DELLA CARPENTERIA STRUTTURALE SONO ESPRESSE IN CENTIMETRI, SALVO OVE DIVERSAMENTE INDICATO
- PER LE CARATTERISTICHE DEI MATERIALI FARE RIFERIMENTO ALL'ELABORATO T00-VI01-STR-SC01

Sanas GRUPPO FS ITALIANI
Direzione Progettazione e Realizzazione Lavori

ITINERARIO INTERNAZIONALE E78
S.G.C. GROSSETO - FANO
ADEGUAMENTO A 4 CORSIE
NEL TRATTO GROSSETO - SIENA (S.S. 223 "DI PAGANICO")
DAL KM 41+600 AL KM 53+400 - LOTTO 9

PROGETTO ESECUTIVO COD. FI15

PROGETTAZIONE: ATI SINTAGMA - GDG - ICARIA
IL RESPONSABILE DELL'INTEGRAZIONE DELLE PRESTAZIONI SPECIALISTICHE:
Dot. Ing. Nando Granati
Ordine degli Ingegneri della Prov. di Perugia n° 4551

IL GRUPPO DI PROGETTAZIONE:
MANDATARIA:
AMMINISTRATORI:
Sintagma **GDG** **ICARIA**
Dot. Ing. N. Granati
Dot. Ing. V. Tuffarelli
Dot. Ing. A. Biondini
Dot. Ing. E. Santucci
Dot. Ing. G. Cossentino
Dot. Ing. S. Geronzi
Dot. Ing. L. De Luca
Dot. Ing. P. Nannicini
Dot. Agr. F. Bardi Nello

IL COORDINATORE PER LA SICUREZZA IN FASE DI PROGETTAZIONE:
Dot. Ing. Filippo Rambacchi
Ordine degli Ingegneri della Prov. di Perugia n° 4551

PROTOCOLLO DATA

VIADOTTI
VIADOTTO SUL FOSSO ORNATE SX
Armatura spalla S1

CODICE PROGETTO: L0F1115 E 19011
NOME FILE: T00VI01STRAR02
REVISIONE: A
SCALA: 1:50-1:25

A Emissione 26/02/2020 M. Geronzi E. Biondini N. Granati
REV. DESCRIZIONE DATA REDATTO VERIFICATO APPROVATO