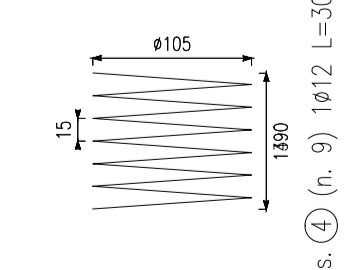
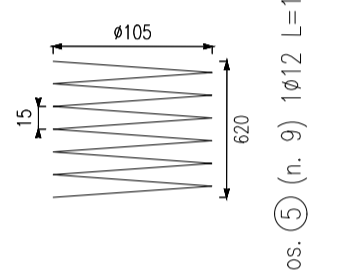
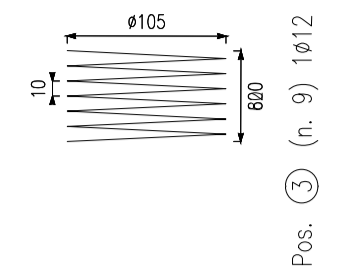
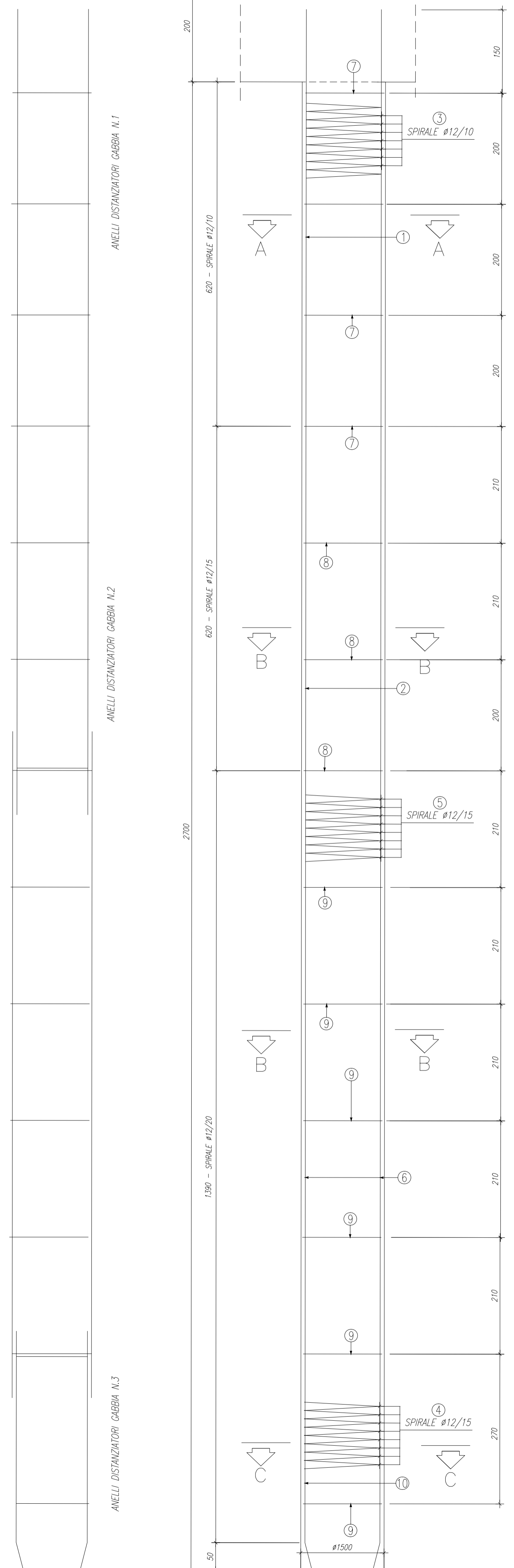
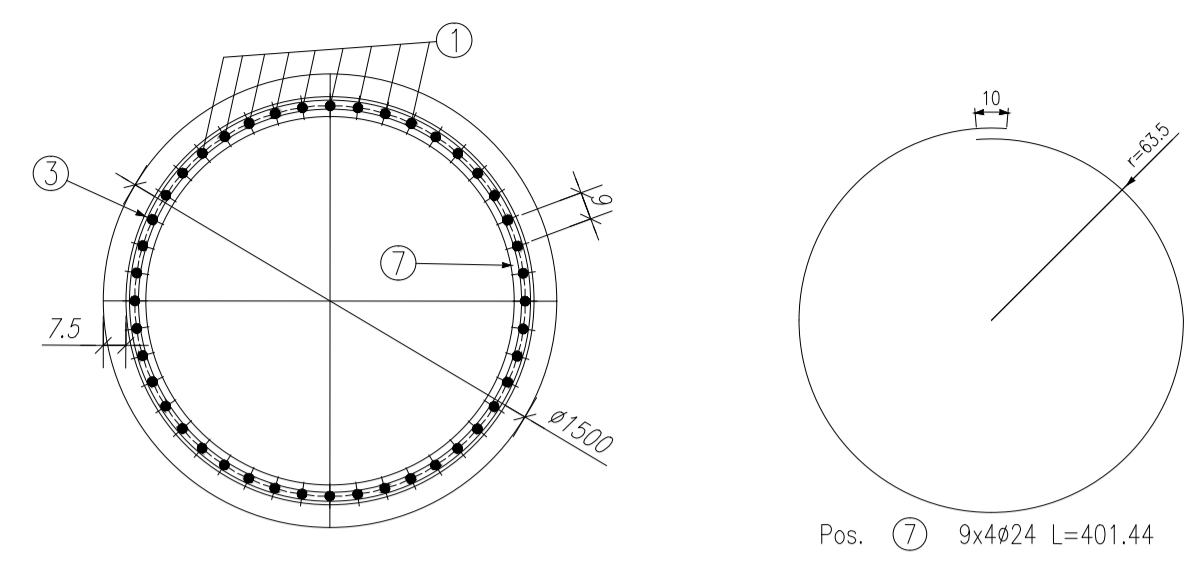


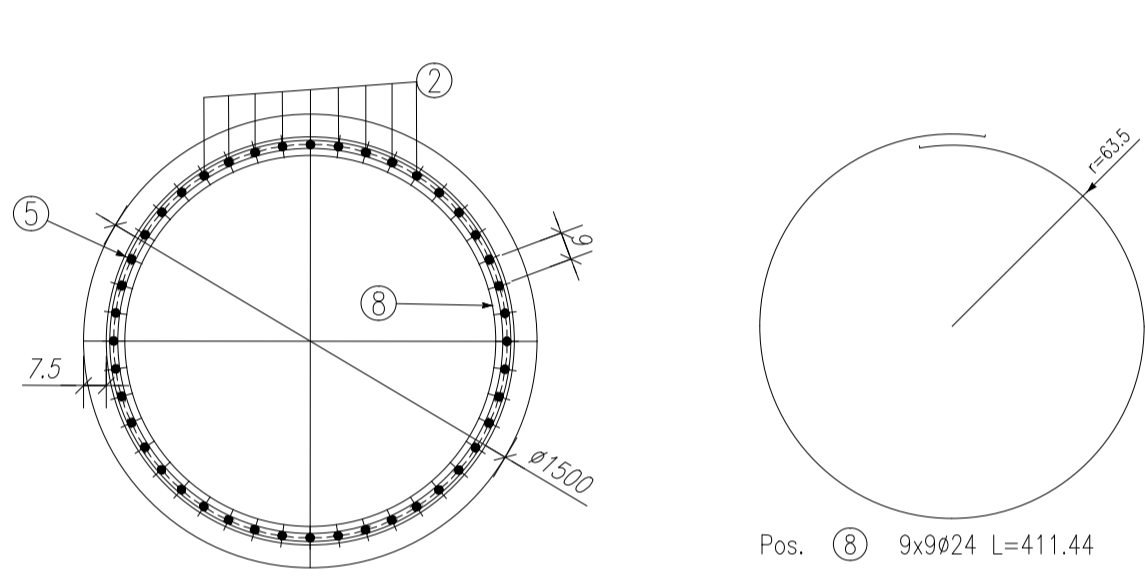
ARMATURA PALI Ø1500 L=27
Scala 1:50



SEZIONE A-A
Scala 1:25



SEZIONE B-B
Scala 1:25



SEZIONE C-C
Scala 1:25

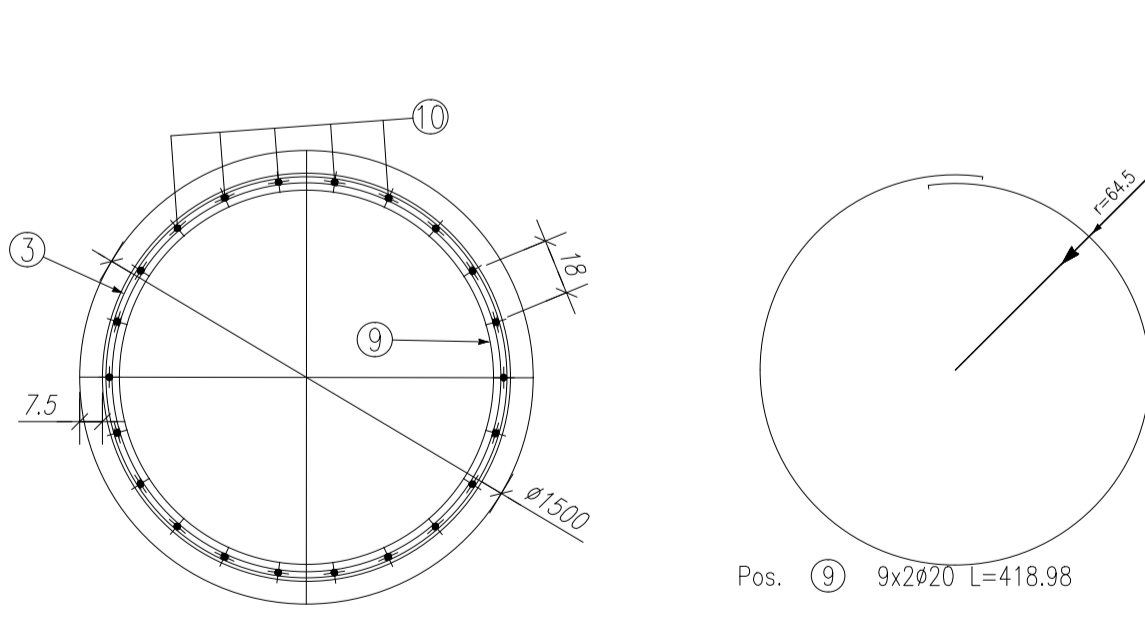
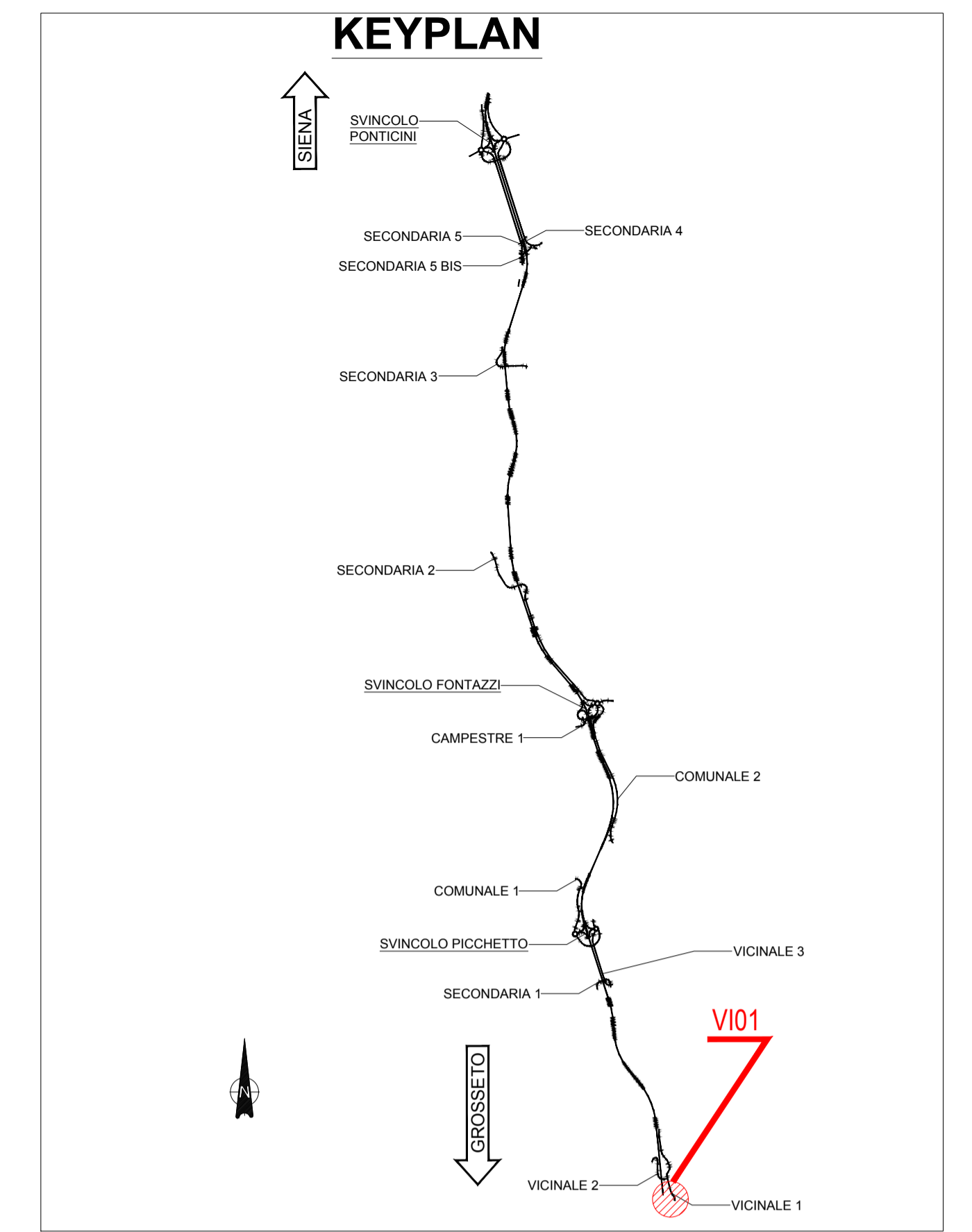


TABELLA ARMATURE PALI Ø1500

POSIZIONE	N. PEZZI	Ø (mm)	L (mm)	L TOT (m)	PEZZO (kg)	SCHEMA PEGATURA (Indice di filo esteso)
1	316	30	8000,0	2560,00	1759,23	800
2	316	26	8000,0	2560,00	1324,22	800
3	9	12	20244,4	182,13	1617,30	800
4	9	12	30297,1	2726,74	2421,05	800
5	9	12	13513,5	1214,24	1080,03	800
6	316	26	11987,3	4750,83	1981,88	800
7	36	24	4014,4	144,52	515,19	400
8	81	24	4114,4	333,27	1183,44	400
9	18	20	4189,8	75,42	185,98	400
10	108	20	4044,7	810,74	1999,29	400
PEZZO TOTALE:					58586,31	



NOTE GENERALI

- TUTTE LE MISURE DELLA CARPENTERIA METALLICA SONO ESPRESSE IN MILLIMETRI, SALVO OVE DIVERSAMENTE INDICATO
- TUTTE LE MISURE DELLA CARPENTERIA STRUTTURALE SONO ESPRESSE IN CENTIMETRI, SALVO OVE DIVERSAMENTE INDICATO
- PER LE CARATTERISTICHE DEI MATERIALI FARE RIFERIMENTO ALL'ELABORATO T00-VI00-STR-SC01



Direzione Progettazione e Realizzazione Lavori

ITINERARIO INTERNAZIONALE E78
S.G.C. GROSSETO - FANO
ADEGUAMENTO A 4 CORSIE
NEL TRATTO GROSSETO - SIENA (S.S. 223 "DI PAGANICO")
DAL KM 41+600 AL KM 53+400 - LOTTO 9

PROGETTO ESECUTIVO COD. FI15

PROGETTAZIONE: ATI SINTAGMA - GDG - ICARIA

IL RESPONSABILE DELL'INTEGRAZIONE DELLE PRESTAZIONI SPECIALISTICHE:
Dott. Ing. Nando Granieri
Ordine degli Ingegneri della Prov. di Perugia n° A351

IL GRUPPO DI PROGETTAZIONE:
MANDATARIA:
MANDANTI:
Sintagma
GEO-TECHNICAL DESIGN GROUP
ICARIA

IL PROGETTISTA:
Dott. Ing. Federico Durastanti
Dott. Arch. N. Granieri
Dott. Arch. V. Truffini
Dott. Arch. A. Bracciacchi
Dott. Ing. F. Durastanti
Dott. Ing. E. Barbolacci
Dott. Geol. G. Cerquiglini

IL GEOLOGO:
Dott. Geol. Giorgio Cerquiglini
Ordine dei Geologi della Regione Umbria n°108

IL R.U.P.:
Dott. Ing. Raffaele Franco Carso

IL COORDINATORE PER LA SICUREZZA IN FASE DI PROGETTAZIONE:
Dott. Ing. Filippo Pambianco
Ordine degli Ingegneri della Prov. di Perugia n° A1373

INGEGNERI DELLA PROVINCIA DI PERUGIA
DOTT. ING. NANDO GRANIERI
DOTT. ARCH. FEDERICO DURASTANTI
DOTT. ARCH. VITTORIO TRUFFINI
DOTT. ARCH. ANDREA BRACCACCHI
DOTT. ING. FEDERICO DURASTANTI
DOTT. ING. ENRICO BARBOLOCCI
DOTT. GEOL. GIORGIO CERQUIGLINI

ORDINE degli INGEGNERI
INGEGNERI
FEDERICO DURASTANTI
A 644
Provvisoria di TERNI

VIADOTTI
VIADOTTO SUL FOSSO ORNATE SX
Armatura spalla S2 - Pali fondazione

CODICE PROGETTO			NOME FILE			REVISIONE	SCALA:
PROGETTO	LEV. PROG.	N. PROG.	T00-VI01-STR-AR03				
LOFI15 E 1901			CODICE ELAB. T00VI01STRAR03			A	1:50-1:25
REV.	DESCRIZIONE	DATA	REDATTO	VERIFICATO	APPROVATO		
A	Emissione	28/02/2020	M.Creo	E.Barbolacci	N.Granieri		