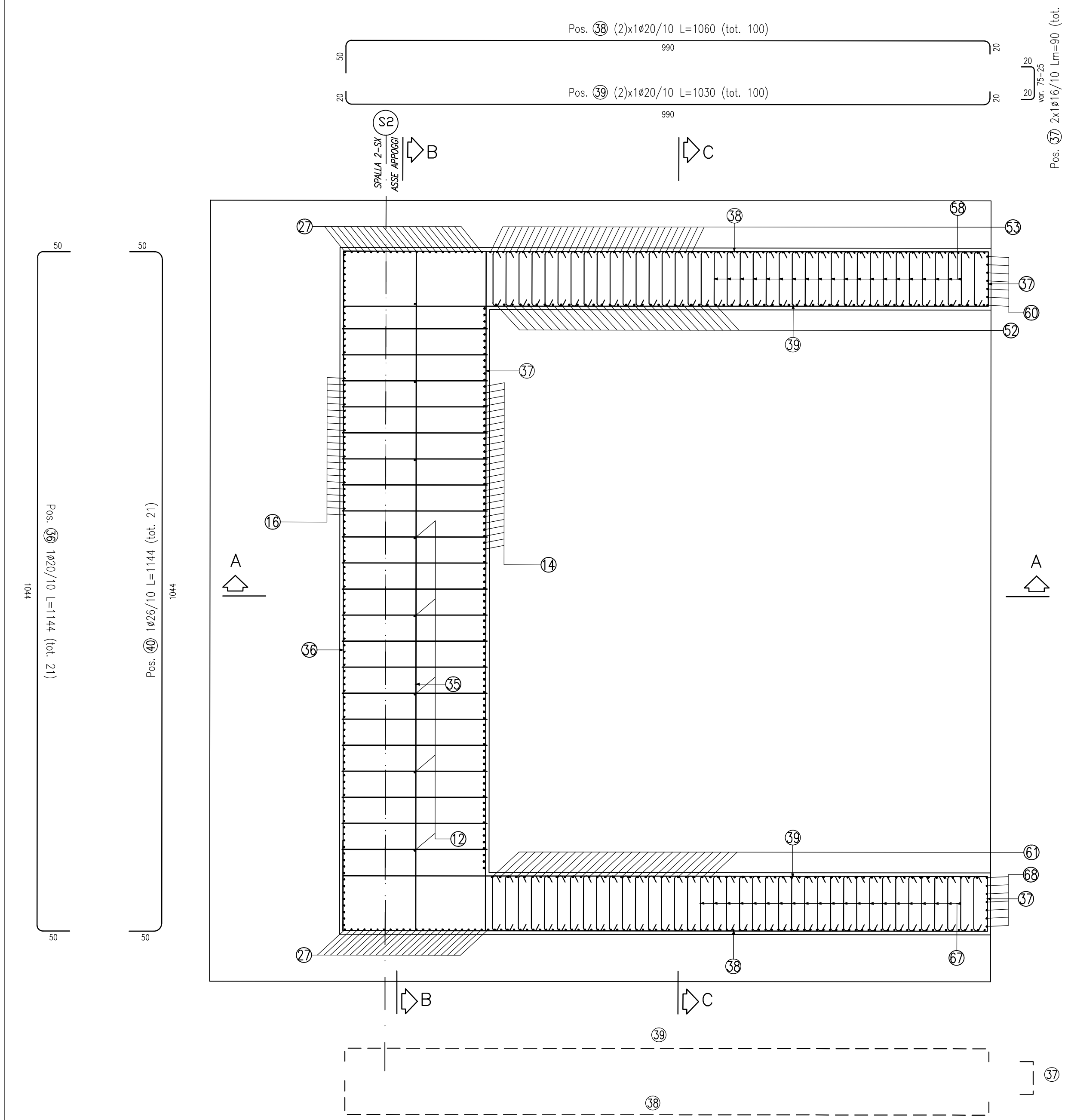


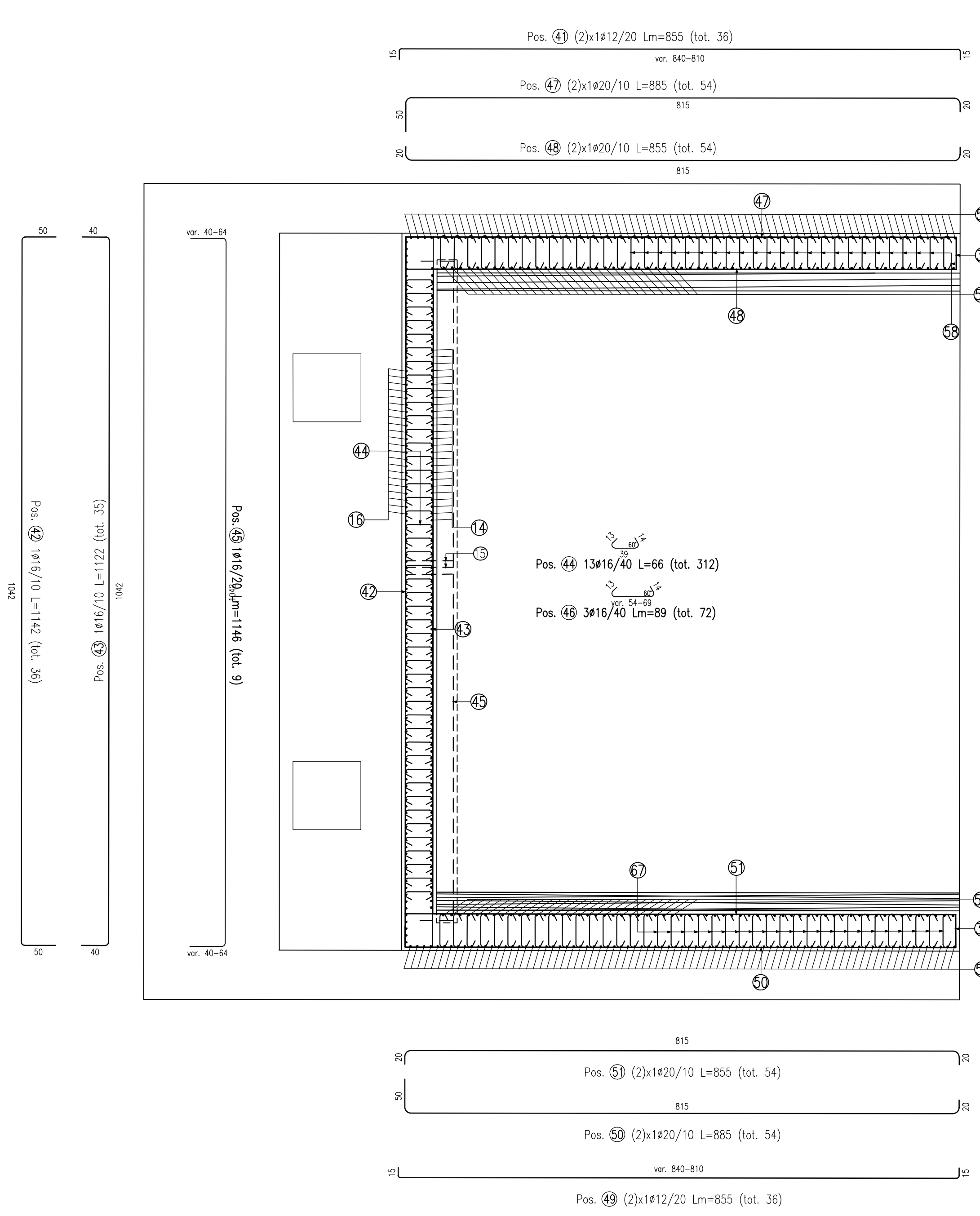
PIANTA ARMATURA SEZIONE C-C

Scala 1:50



PIANTA ARMATURA SEZIONE D-D

Scala 1:50



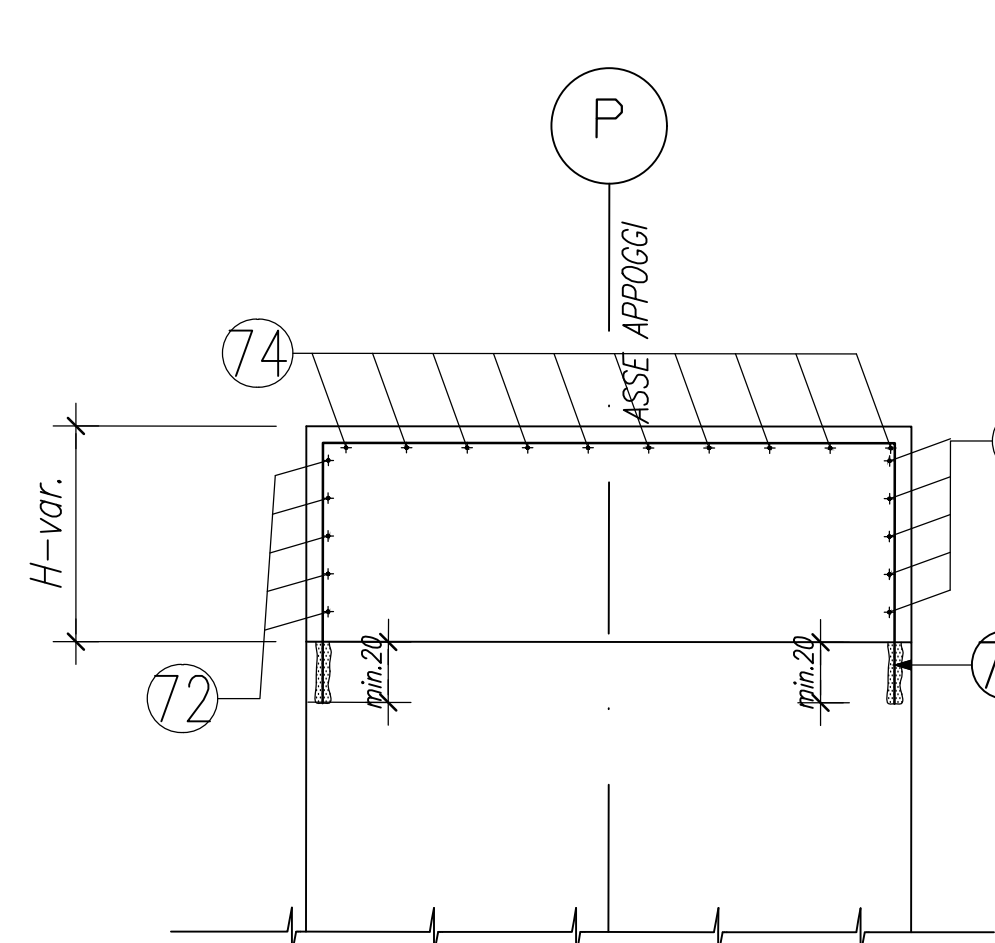
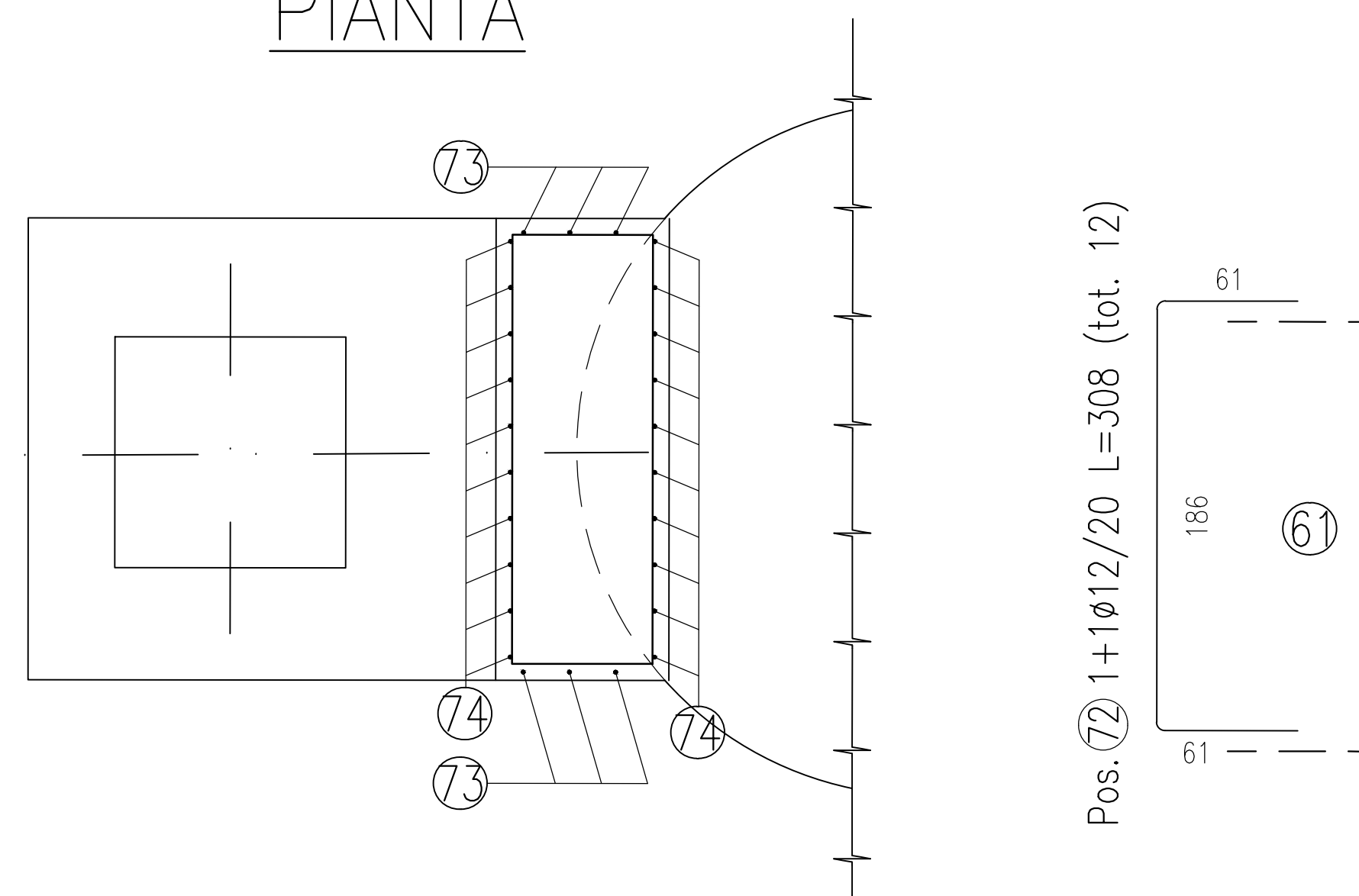
ARMATURA RITEGNI

Scala 1:50

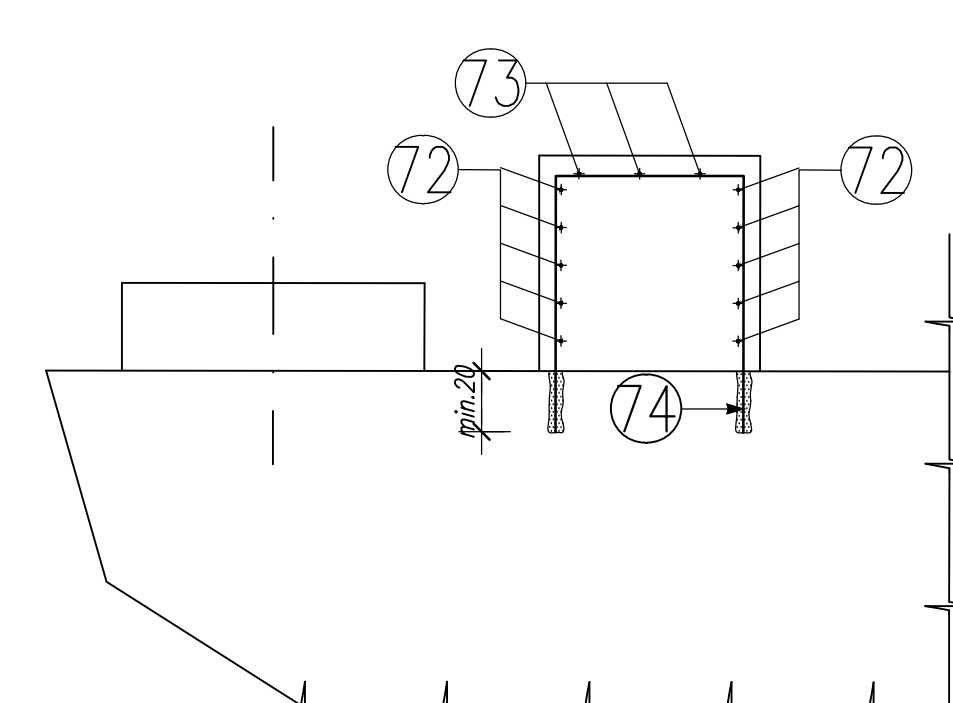
PIANTA

SEZIONE LONGITUDINALE

SEZIONE TRASVERSALE



Pos. 73 1016/20 L=480

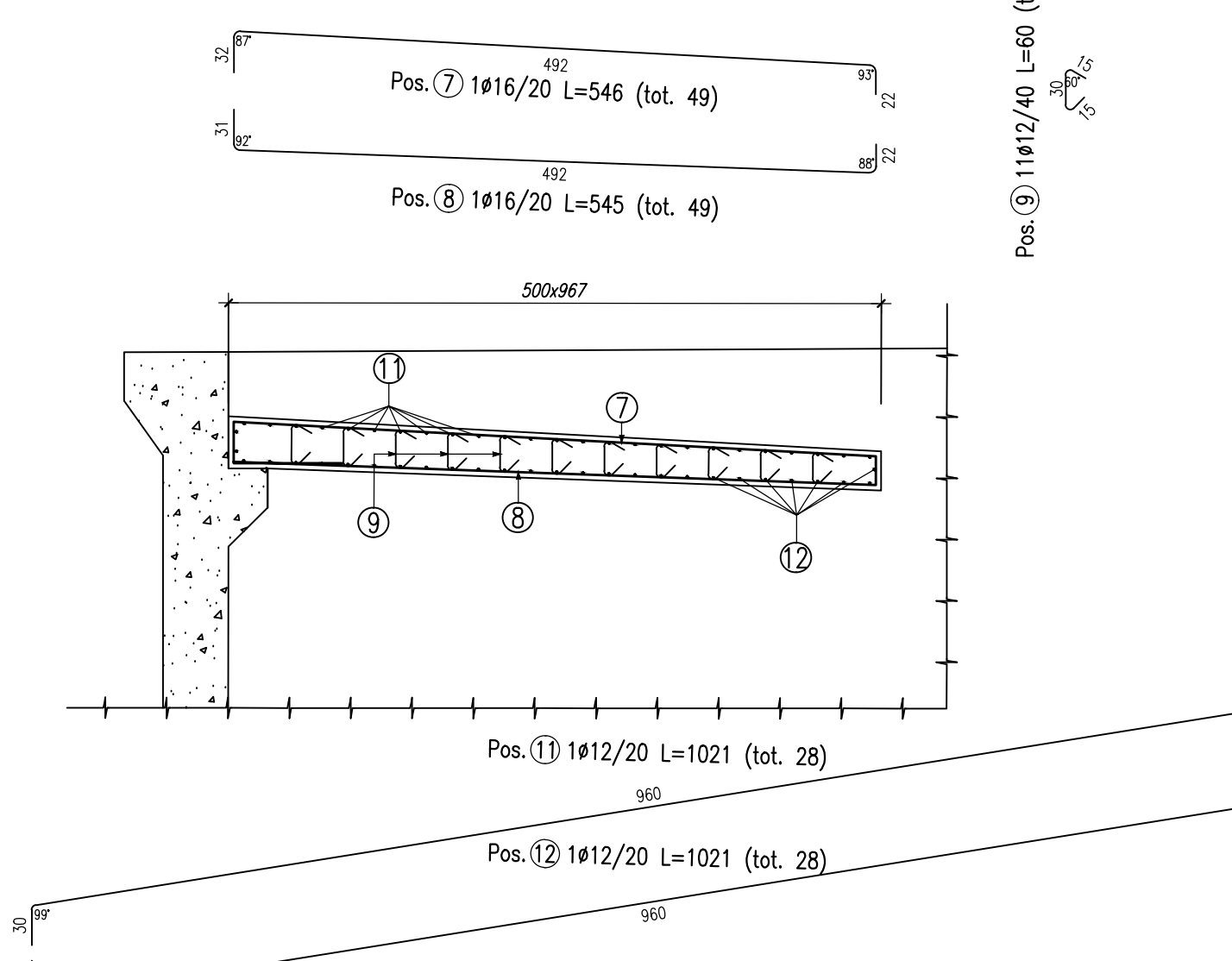


Pos. 74 1016/20 L=351

SOLETTA OSCILLANTE

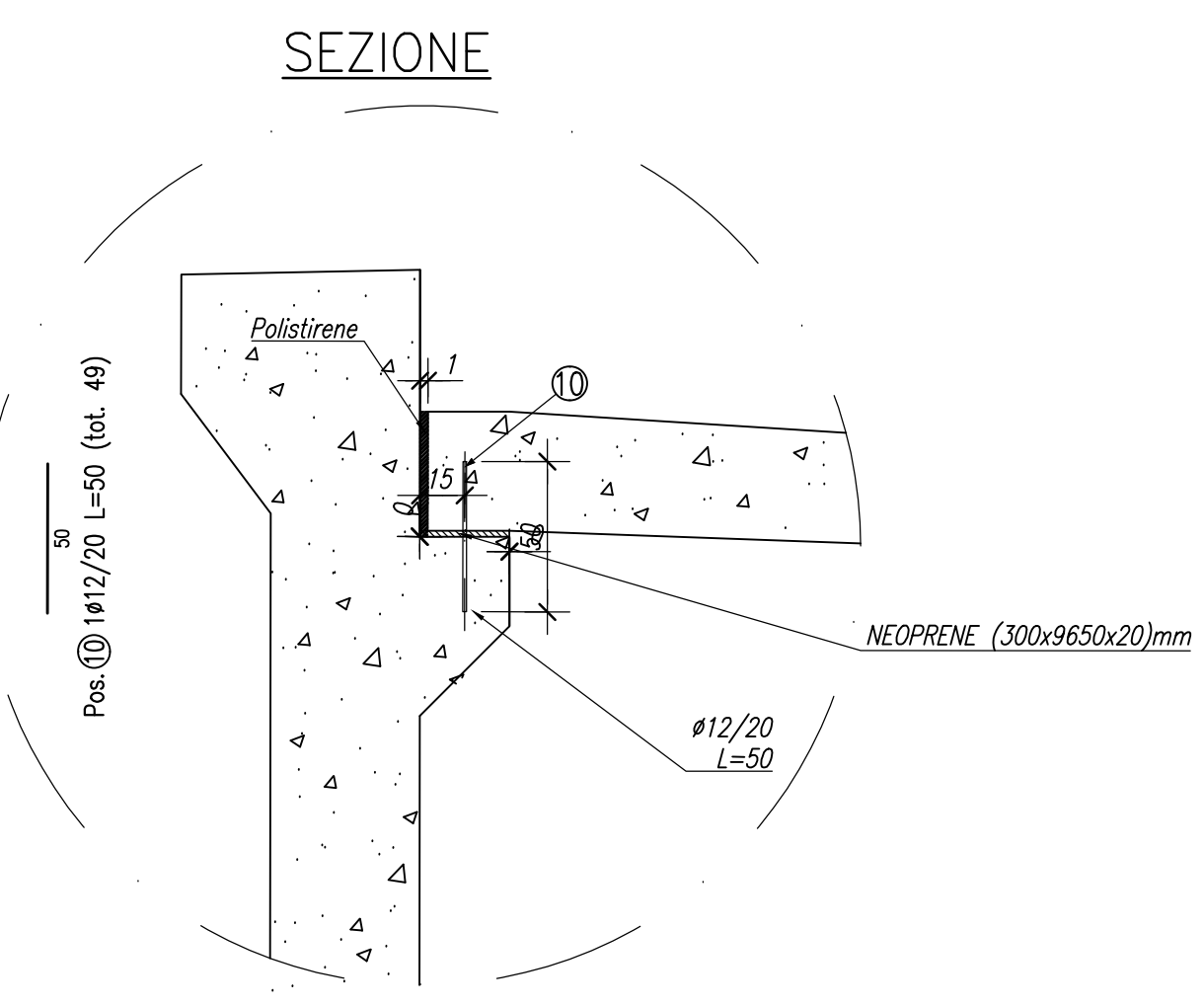
Scala 1:50

Table with columns: POSIZIONE, N. PEZZI, Ø [mm], L [mm], L. TOT [m], PESO [kg], SCHEMA PIEGATURA. It lists reinforcement details for a table, including bar positions 7, 8, 9, 11, 12 and a summary table for 'Cordolo diaphragma'.



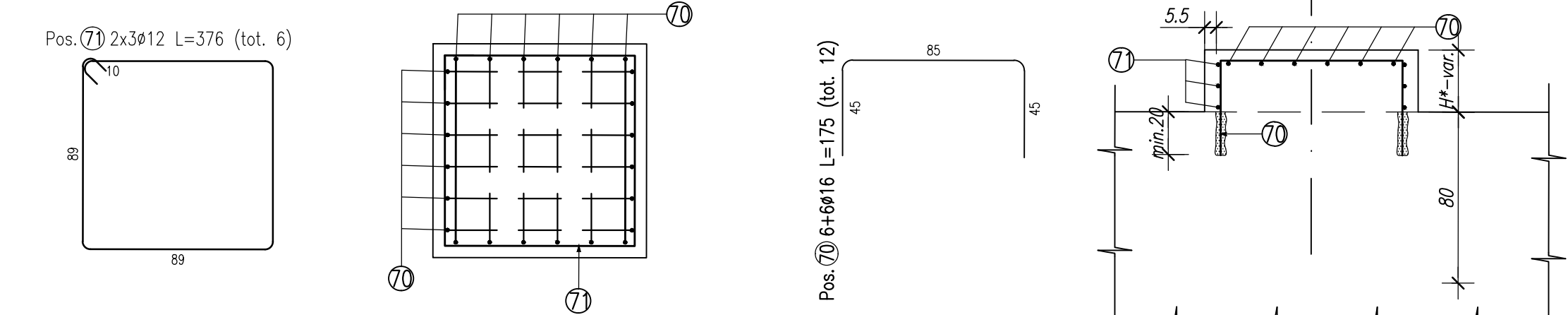
PARTICOLARE "A"

Scala 1:25



ARMATURA BAGGIOLI

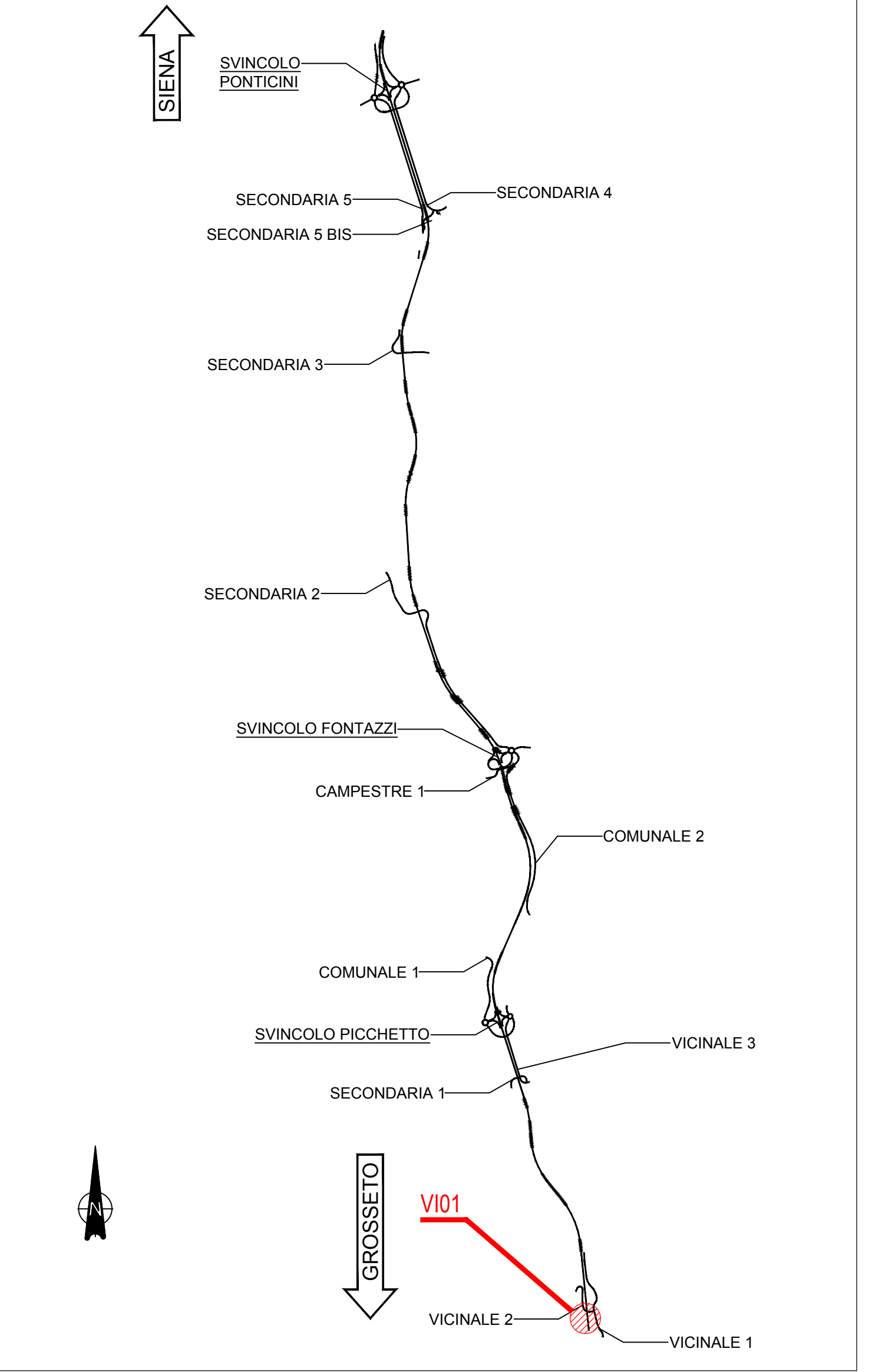
Scala 1:25



* L'ALTEZZA DEI BAGGIOLI VA COMMISURATA ALLE DIMENSIONI DEGLI APPARECCHI DI APPGGIO

Table titled 'TABELLA ARMATURE SPALLA 2' with columns: POSIZIONE, N. PEZZI, Ø [mm], L [mm], L. TOT [m], PESO [kg], SCHEMA PIEGATURA. It lists reinforcement details for the wall slab, including bar positions 15, 17, 18, 19, 20, 21, 22, 23, 24, 25, 26, 44, 45, 46, 57, 58, 66, 67, 70, 71, 72, 73, 74 and a summary table for 'ELEM. ARMATURA DI ATTESA'.

Table titled 'TABELLA ARMATURE PLINTO DI FONDAZIONE' with columns: POSIZIONE, N. PEZZI, Ø [mm], L [mm], L. TOT [m], PESO [kg], SCHEMA PIEGATURA. It lists reinforcement details for the foundation, including bar positions 34, 35, 1, 2, 3, 4, 5, 6, 7, 8, 9, 10, 11, 13, 41, 49, 36, 37, 38, 39, 40, 42, 43, 47, 48, 50, 51, 52, 54, 56, 59, 61, 62, 63, 68, 52, 53, 54, 55, 56, 57, 58, 59, 60, 61, 62, 63, 64, 65, 66, 67, 68, 69, 70, 71, 72, 73, 74, 75, 76, 77, 78, 79, 80, 81, 82, 83, 84, 85, 86, 87, 88, 89, 90, 91, 92, 93, 94, 95, 96, 97, 98, 99, 100.



NOTE GENERALI
- TUTTE LE MISURE DELLA CARPENTERIA METALLICA SONO ESPRESSE IN MILLIMETRI, SALVO O DIVERSAMENTE INDICATO

Project information block including: Sanas Gruppo FS Italiani, Direzione Progettazione e Realizzazione Lavori, ITINERARIO INTERNAZIONALE E78, S.G.C. GROSSETO - FANO, ADEGUAMENTO A 4 CORSIE NEL TRATTO GROSSETO - SIENA (S.S. 223 "DI PAGANICO") DAL KM 41+600 AL KM 53+400 - LOTTO 9, PROGETTO ESECUTIVO, and a grid of project details.