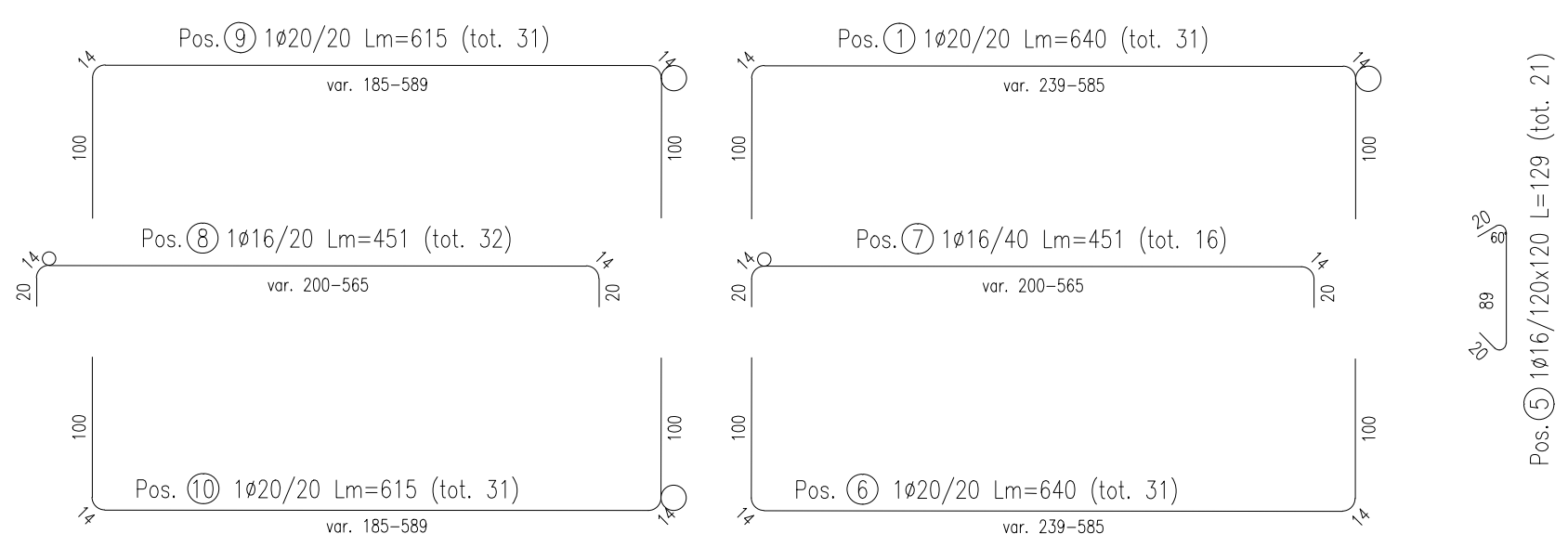
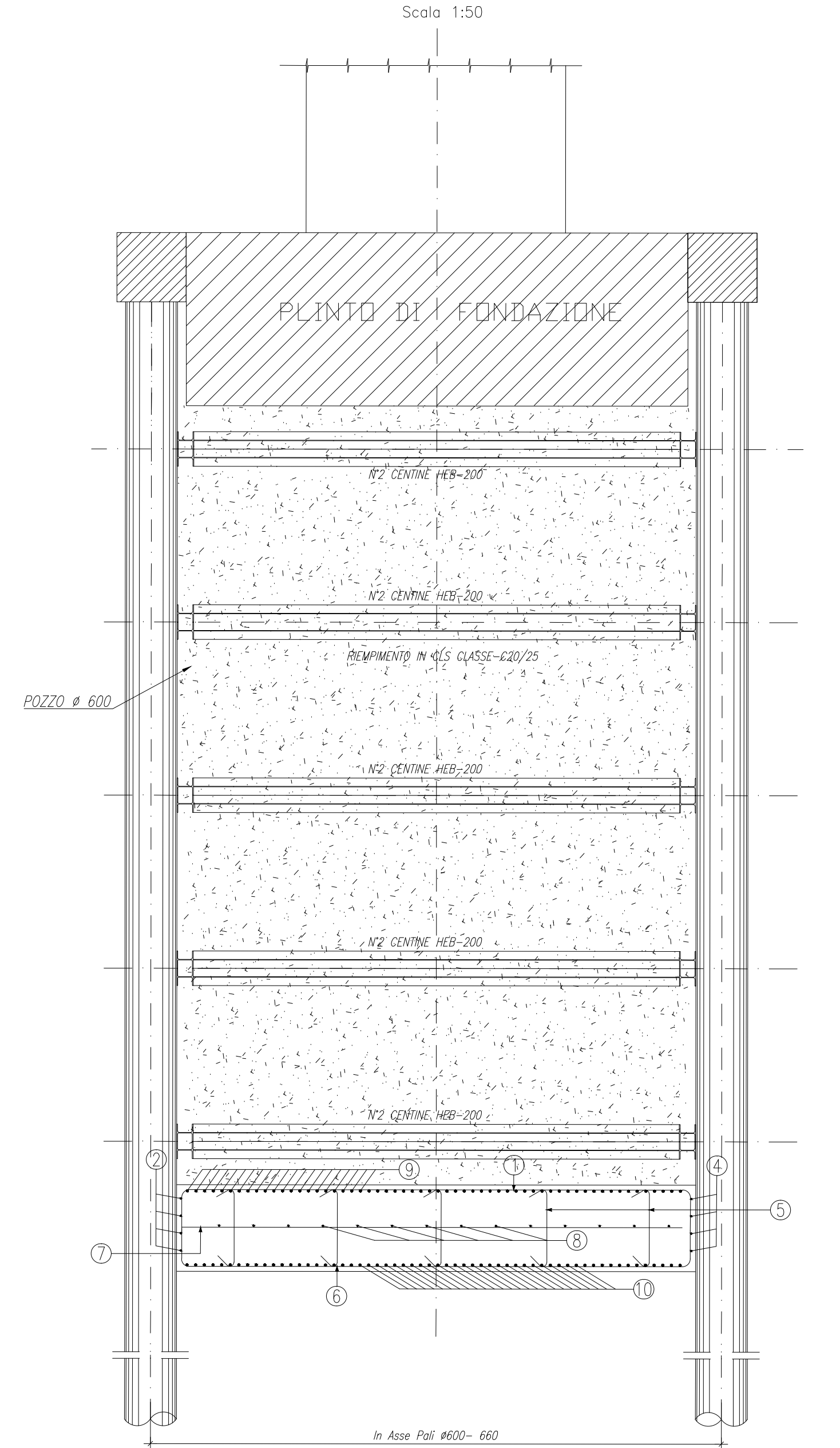
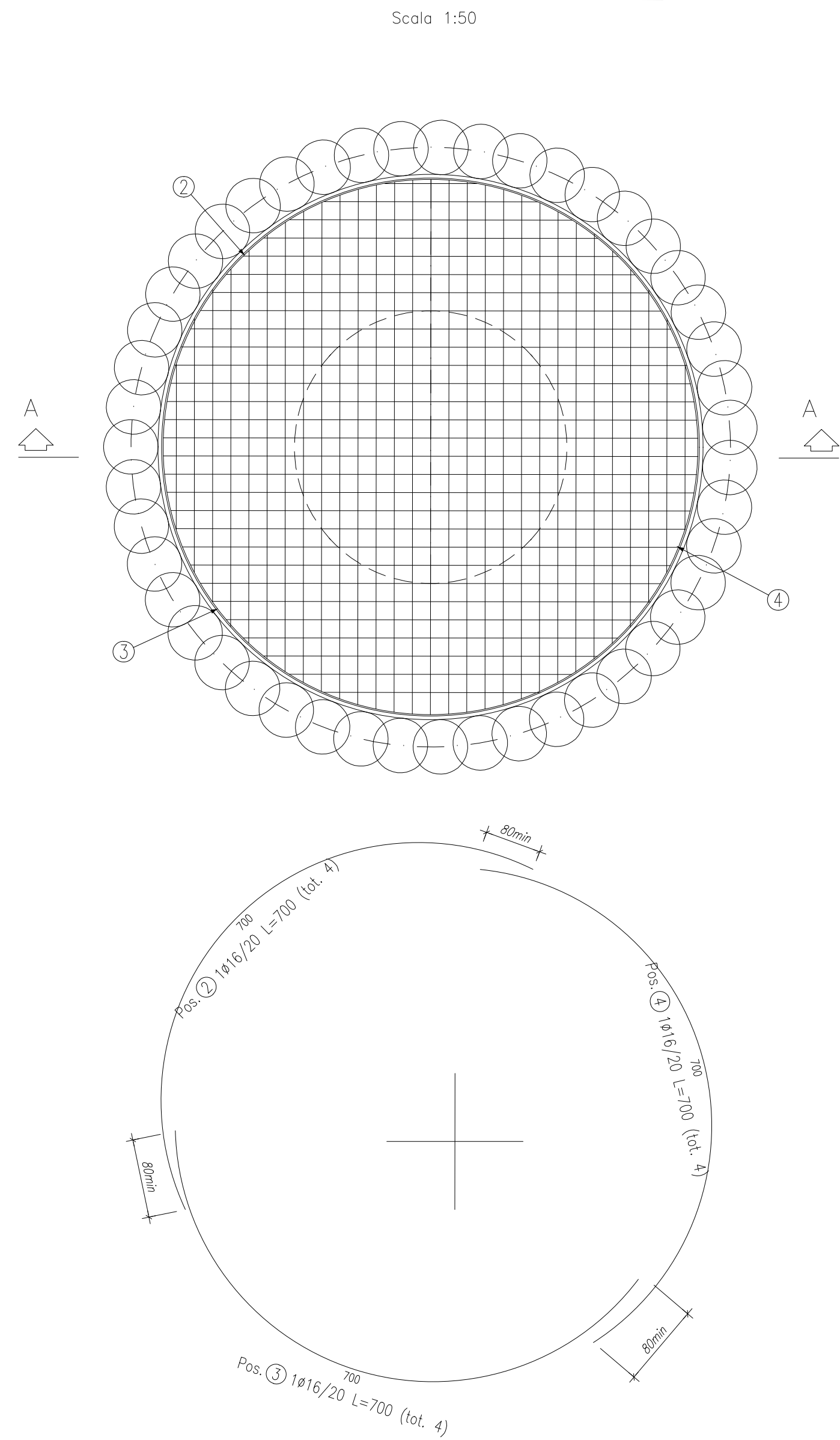


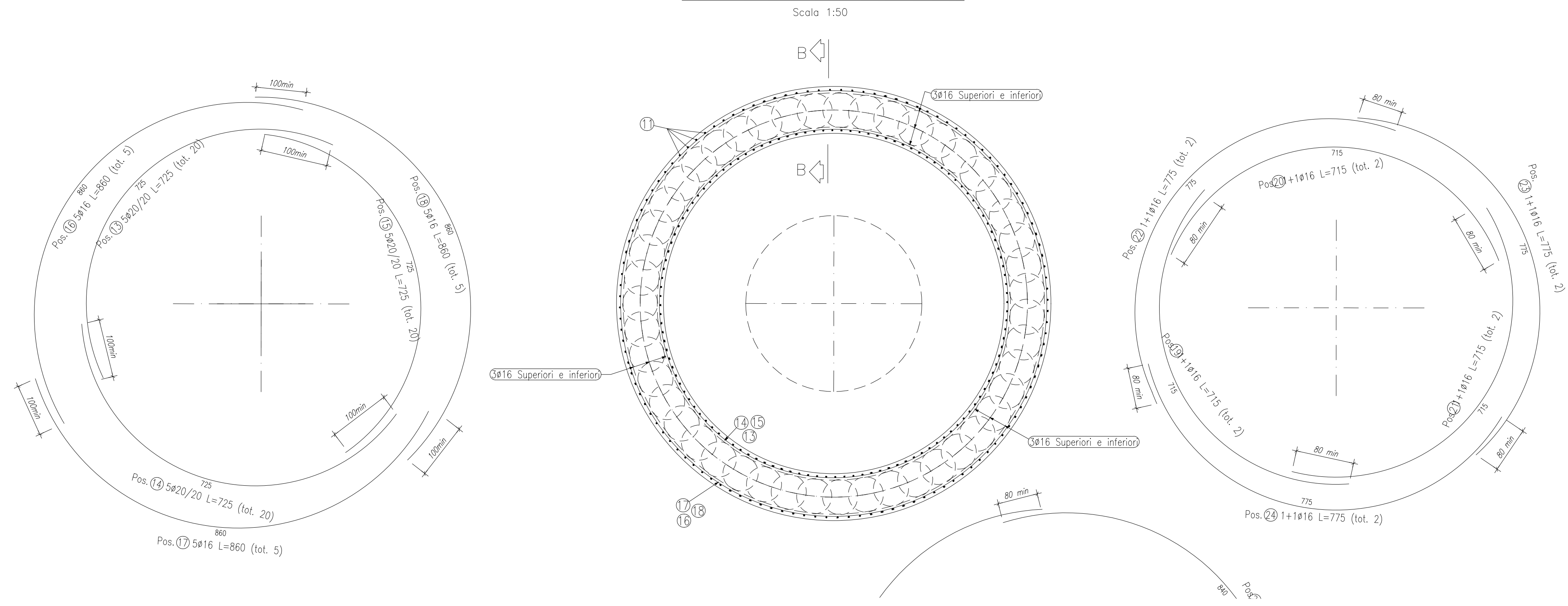
POZZO Ø600 – ARMATURA SEZIONE A-A



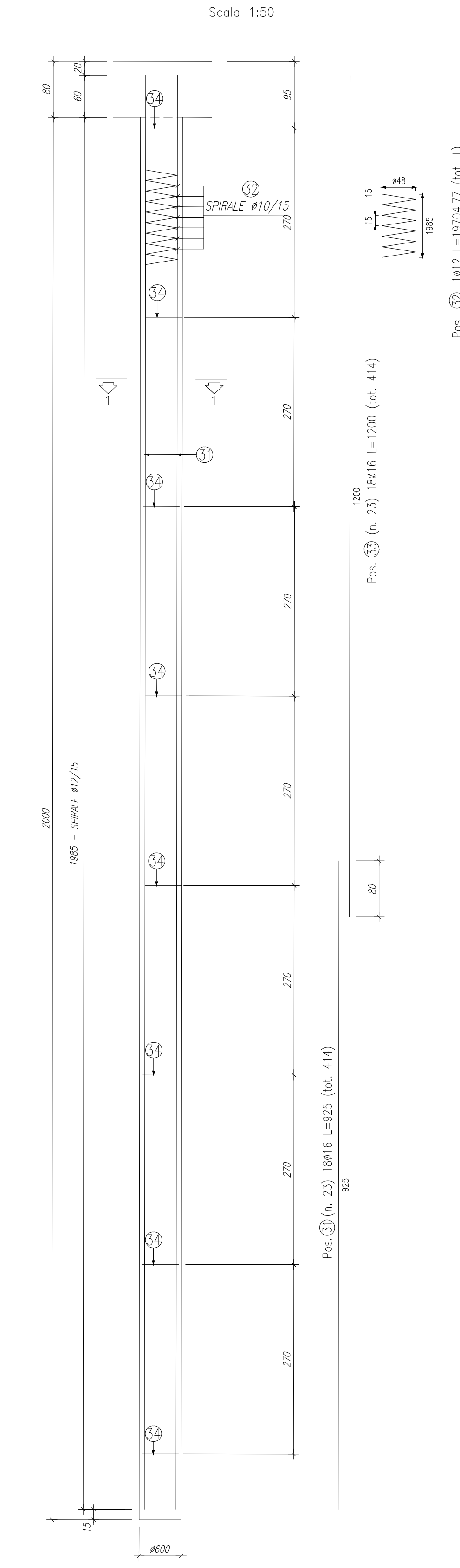
PIANTA ARMATURA FONDELLO



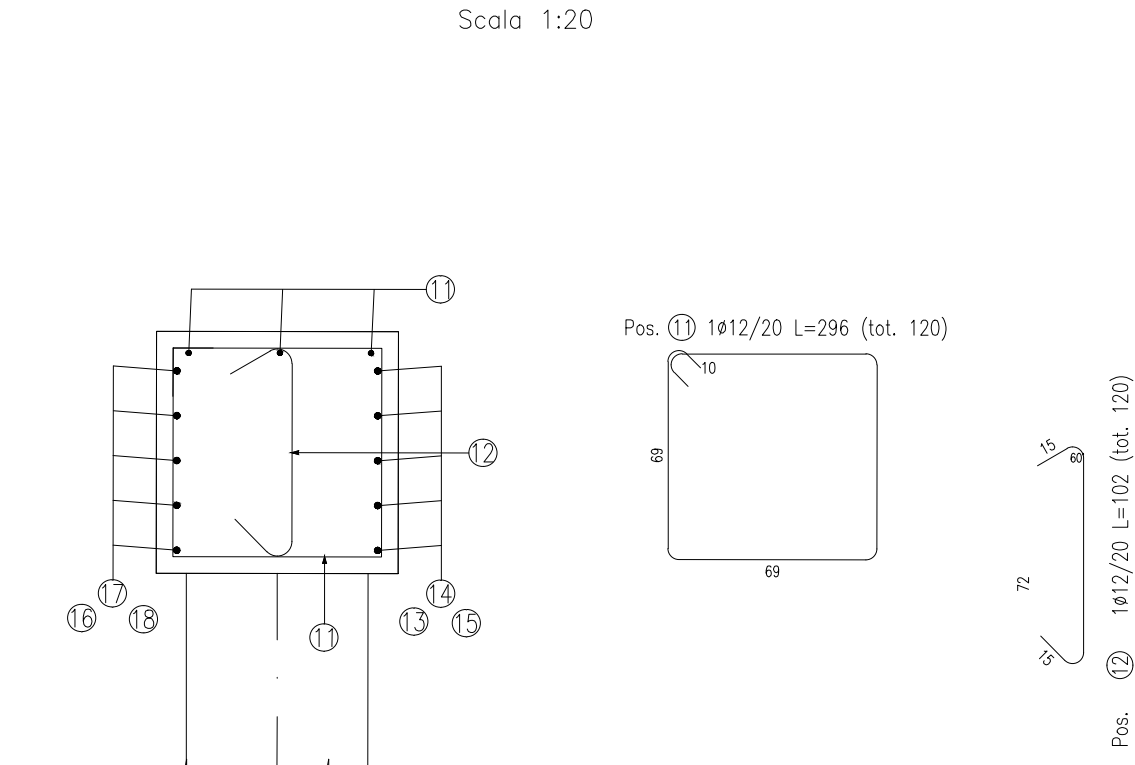
PIANTA ARMATURA CORDOLO



ARMATURA PALO Ø600 – L=12.00m



SEZIONE B-B



SEZIONE 1-1

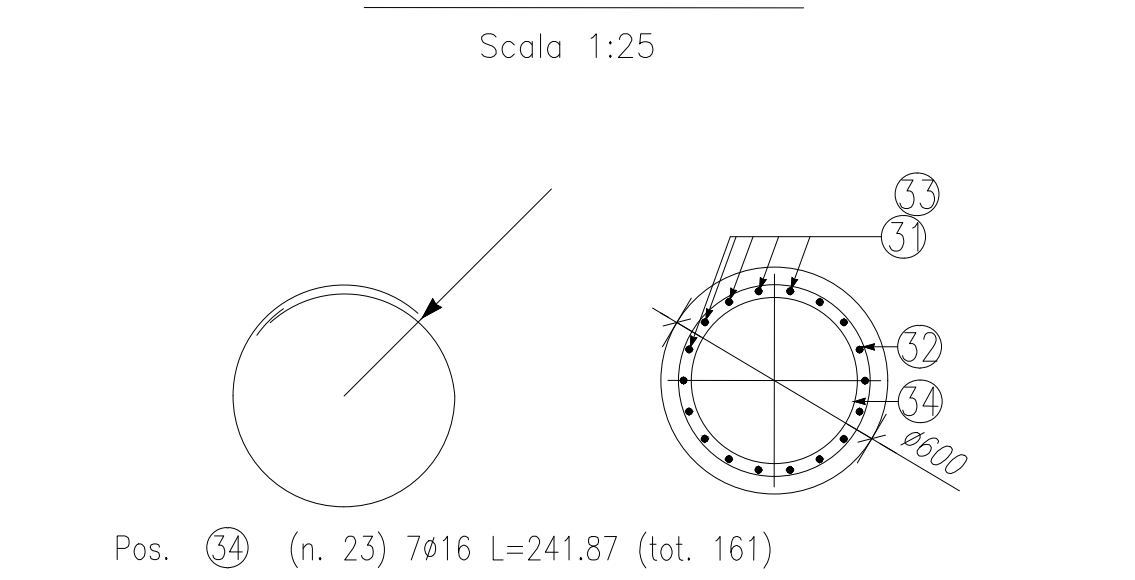


TABELLA ARMATURE PALO

POSIZIONE	N. PEZZI	Ø [mm]	L [mm]	L. TOT [m]	PESO [kg]	CODICE	SCHEMA PIEGATURA (misure di filo esterno)
31	414	16	9250.0	3829.50	6042.95	000	
32	1	12	197047.7	197.05	174.98	ITA3746	
33	414	16	12000.0	4968.00	7839.50	000	
34	161	16	2418.7	389.41	614.49	677B	
PESO TOTALE:					14671.92		

TABELLA ARMATURE POZZO

POSIZIONE	N. PEZZI	Ø [mm]	L [mm]	L. TOT [m]	PESO [kg]	CODICE	SCHEMA PIEGATURA (misure di filo esterno)
1	31	20	---	198.35	489.13	454	
2	4	16	7000.0	28.00	44.18	677	
3	4	16	7000.0	28.00	44.18	677	
4	4	16	7000.0	28.00	44.18	677	
5	21	16	1290.0	27.09	42.75	292	
6	31	20	---	198.35	489.13	454	
7	16	16	---	72.12	113.81	454	
8	32	16	---	144.25	227.62	454	
9	31	20	---	190.60	470.02	454	
10	31	20	---	190.60	470.02	454	
PESO TOTALE:					2435.02		

TABELLA ARMATURE CORDOLO

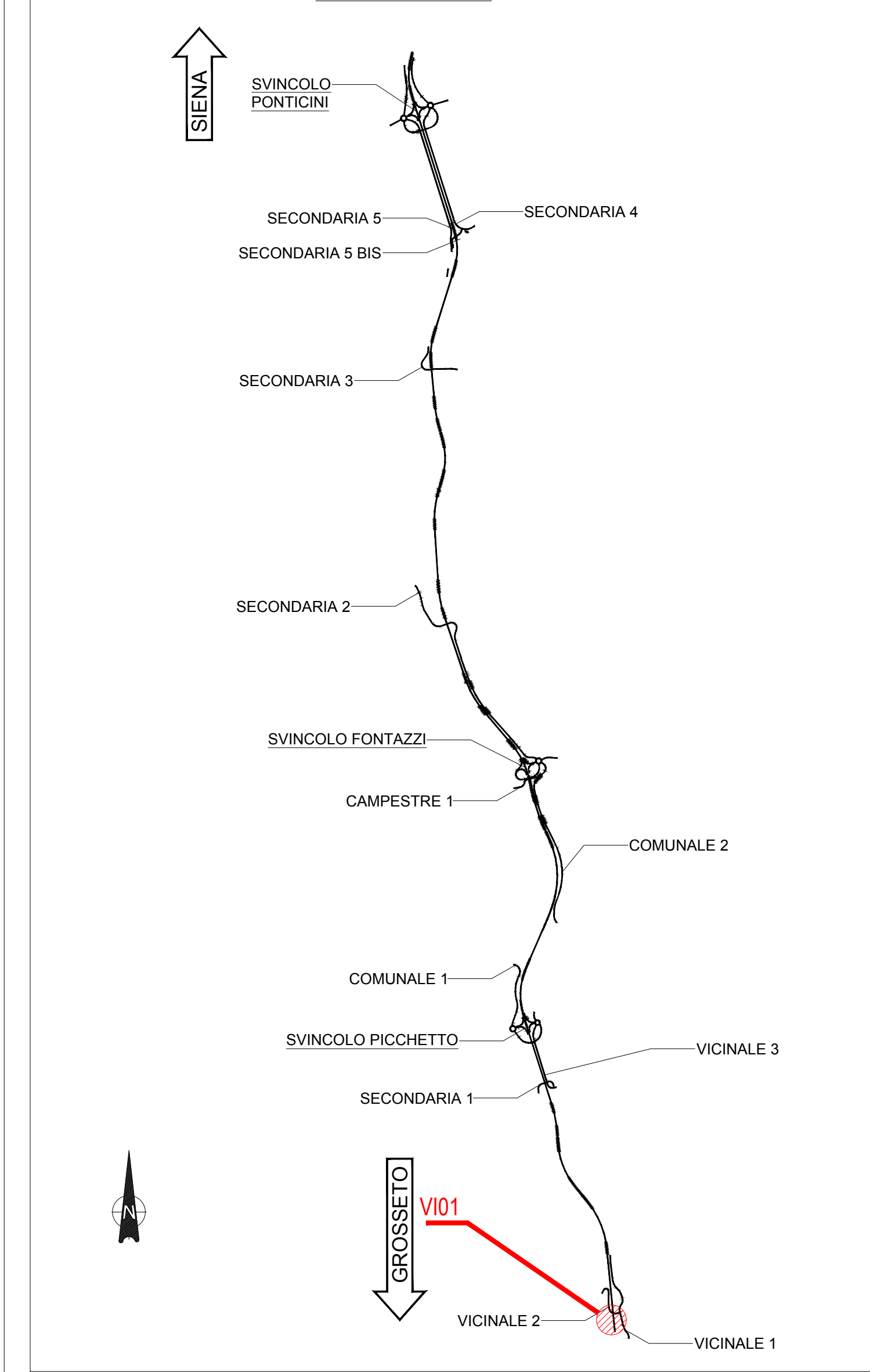
POSIZIONE	N. PEZZI	Ø [mm]	L [mm]	L. TOT [m]	PESO [kg]	CODICE	SCHEMA PIEGATURA (misure di filo esterno)
12	120	12	1016.0	121.92	108.26	292	
13	20	20	7250.0	145.00	357.57	677	
14	20	20	7250.0	145.00	357.57	677	
15	20	20	7250.0	145.00	357.57	677	
16	5	16	8600.0	43.00	67.85	677	
17	5	16	8600.0	43.00	67.85	677	
18	5	16	8600.0	43.00	67.85	677	
PESO TOTALE:					1384.52		

POSIZIONE	N. PEZZI	Ø [mm]	L [mm]	L. TOT [m]	PESO [kg]	CODICE	SCHEMA PIEGATURA (misure di filo esterno)
11	120	12	2960.0	355.20	315.42	595	
PESO TOTALE:					315.42		

RIEPILOGO DISTINTA FERRI – Acciaio tipo B450C

MULTIDIREZIONALE LF	Kg	1384.52
TOTALE	Kg	1699.94

KEYPLAN



NOTE GENERALI

- TUTTE LE MISURE DELLA CARPENTERIA METALLICA SONO ESPRESSE IN MILLIMETRI, SALVO OVE DIVERSAMENTE INDICATO
- TUTTE LE MISURE DELLA CARPENTERIA STRUTTURALE SONO ESPRESSE IN CENTIMETRI, SALVO OVE DIVERSAMENTE INDICATO
- PER LE CARATTERISTICHE DEI MATERIALI FARE RIFERIMENTO ALL'ELABORATO TOO-VI00-STR-SC01

Sanas GRUPPO FS ITALIANE

Direzione Progettazione e Realizzazione Lavori

ITINERARIO INTERNAZIONALE E78 S.G.C. GROSSETO - FANO
ADEGUAMENTO A 4 CORSIE
NEL TRATTO GROSSETO - SIENA (S.S. 223 "DI PAGANICO")
DAL KM 41+600 AL KM 53+400 - LOTTO 9

PROGETTO ESECUTIVO COD. FI15

PROGETTAZIONE: ATI SINTAGMA - GDG - ICARIA

IL RESPONSABILE DELL'INTEGRAZIONE DELLE PRESTAZIONI SPECIALISTICHE: IL GRUPPO DI PROGETTAZIONE: MANTOVANA

IL PROGETTISTA: Sintagma, GECTECHNICAL DESIGN GROUP, ICARIA

IL GEODATTO: Dott. Ing. Federico Durastanti, Ordine degli Ingegneri della Prov. di Terni n° AB44

IL COORDINATORE PER LA SICUREZZA IN FASE DI PROGETTAZIONE: Dott. Ing. Filippo Farnetani, Ordine degli Ingegneri della Prov. di Perugia n° A153

PROTOCOLLO DATA

VIADOTTI VIADOTTO SUL FOSSO ORNATE SX
Armatura Pozzo e Pali Secanti

CODICE PROGETTO	LOFI15	NOIE FILE	700-VI01-STR-AR06	REVISIONE	SCALA:
PROGETTO	ELAB.	ELAB.	REDAZIONE	A	1:50

REV.	DESCRIZIONE	DATA	REDAZIONE	VERIFICATO	APPROVATO
A	Emissione	26/10/2020	M. Orsi	E. Bartolucci	N. Orsi