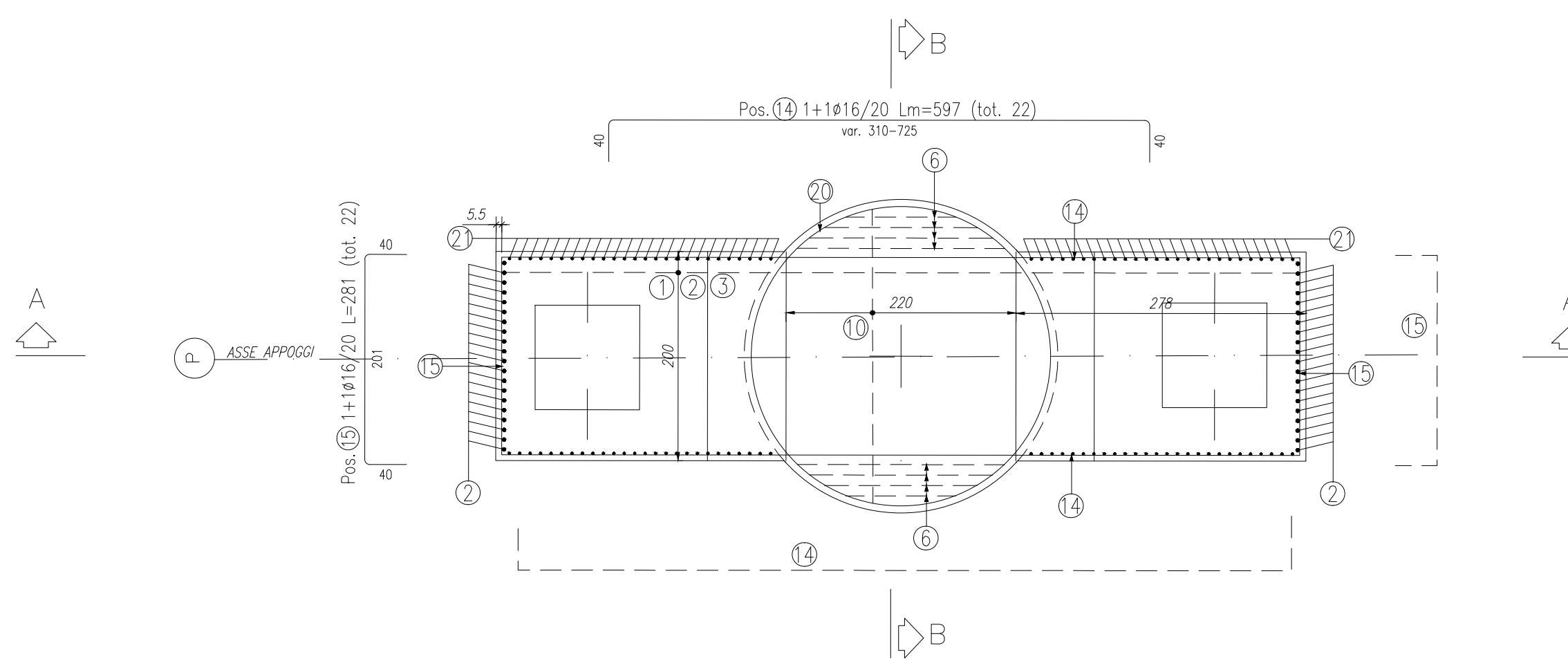


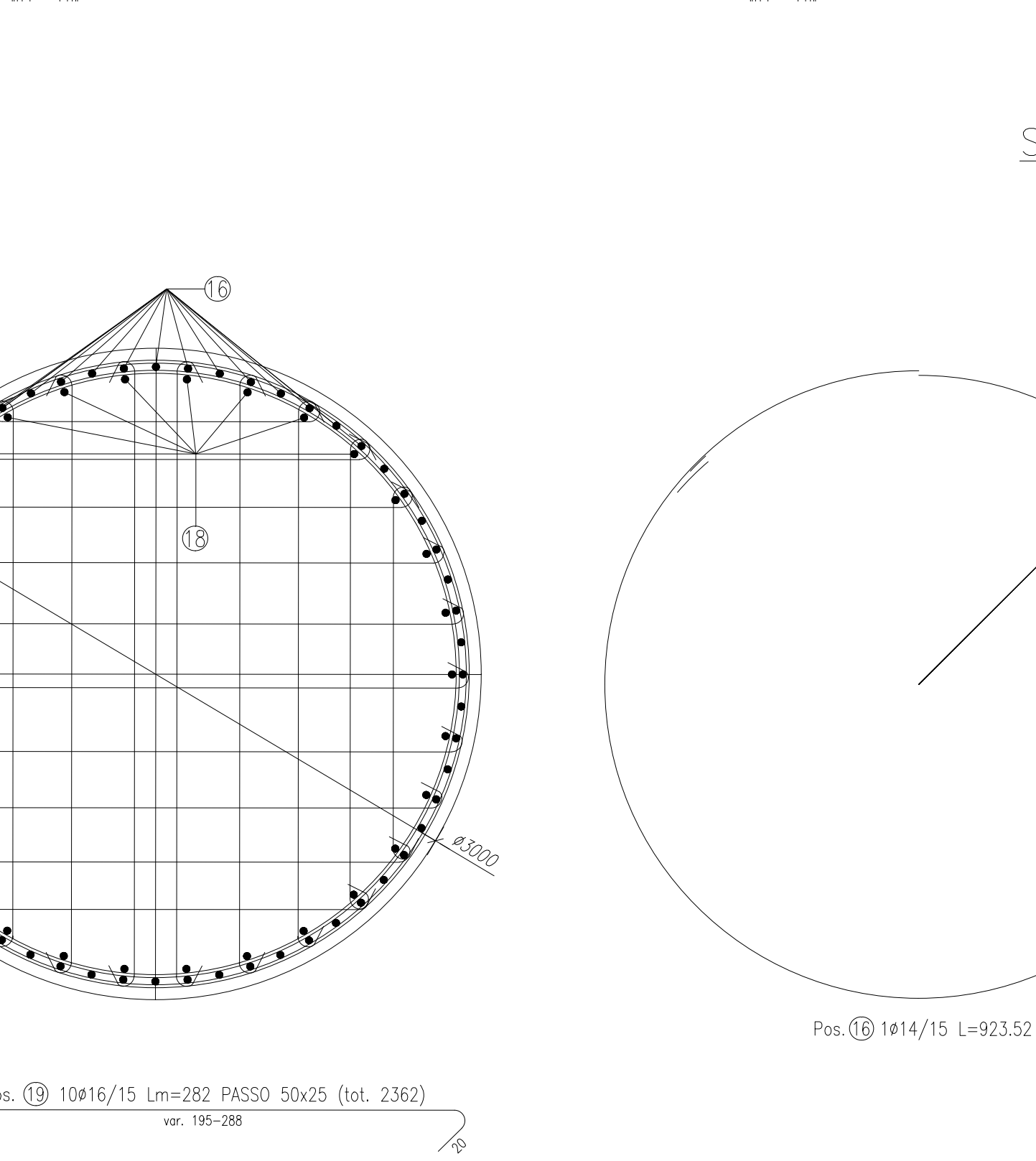
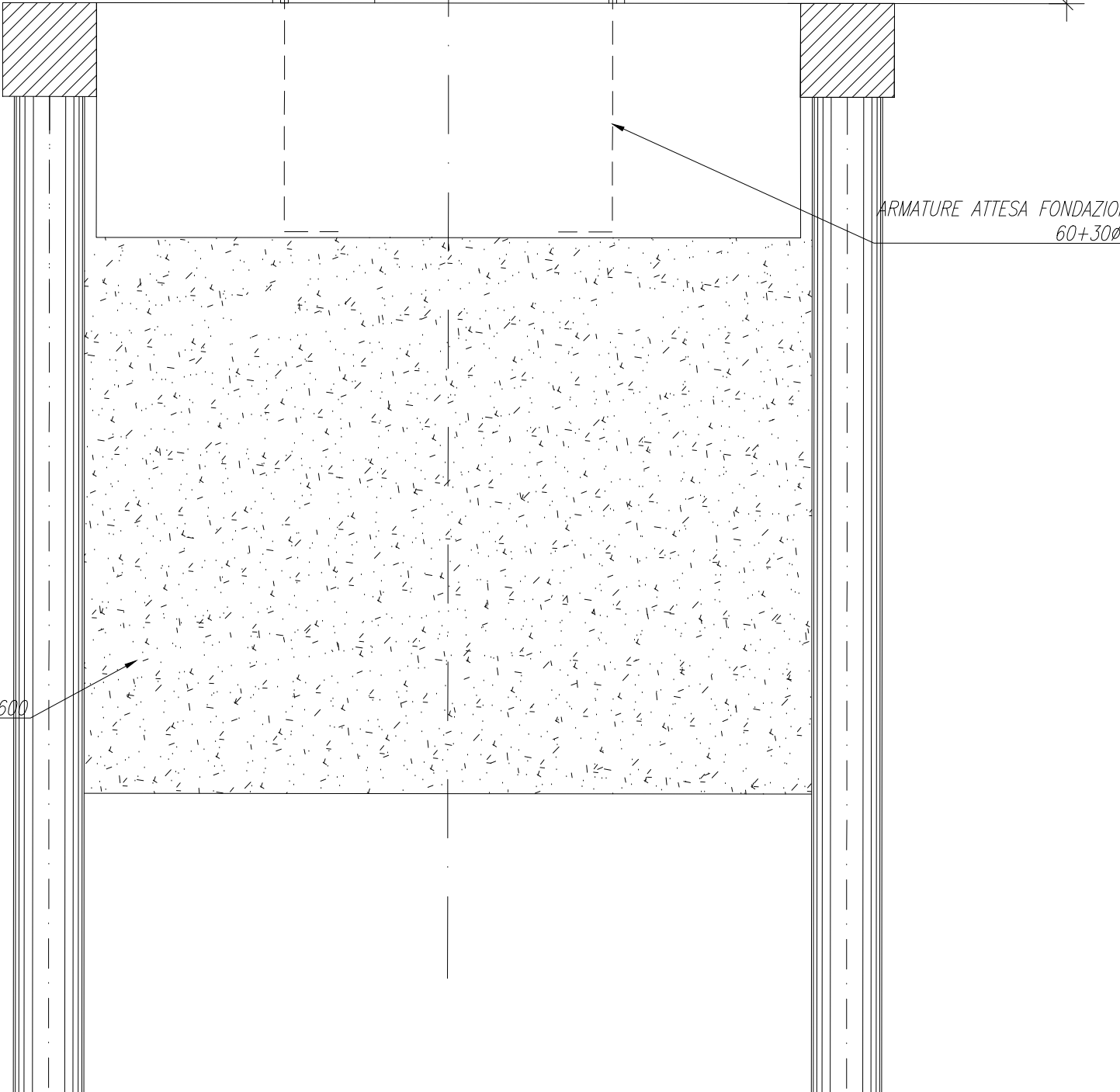
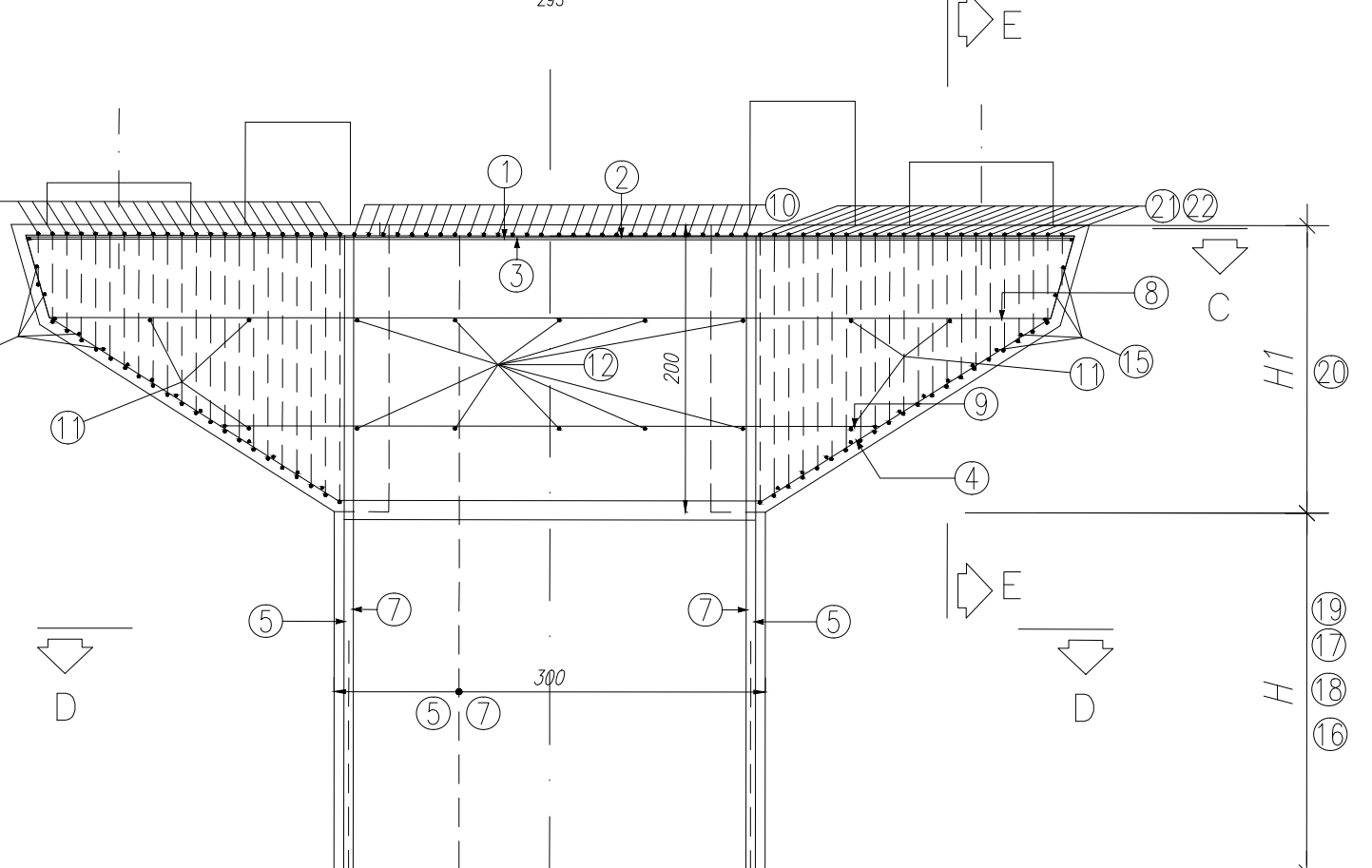
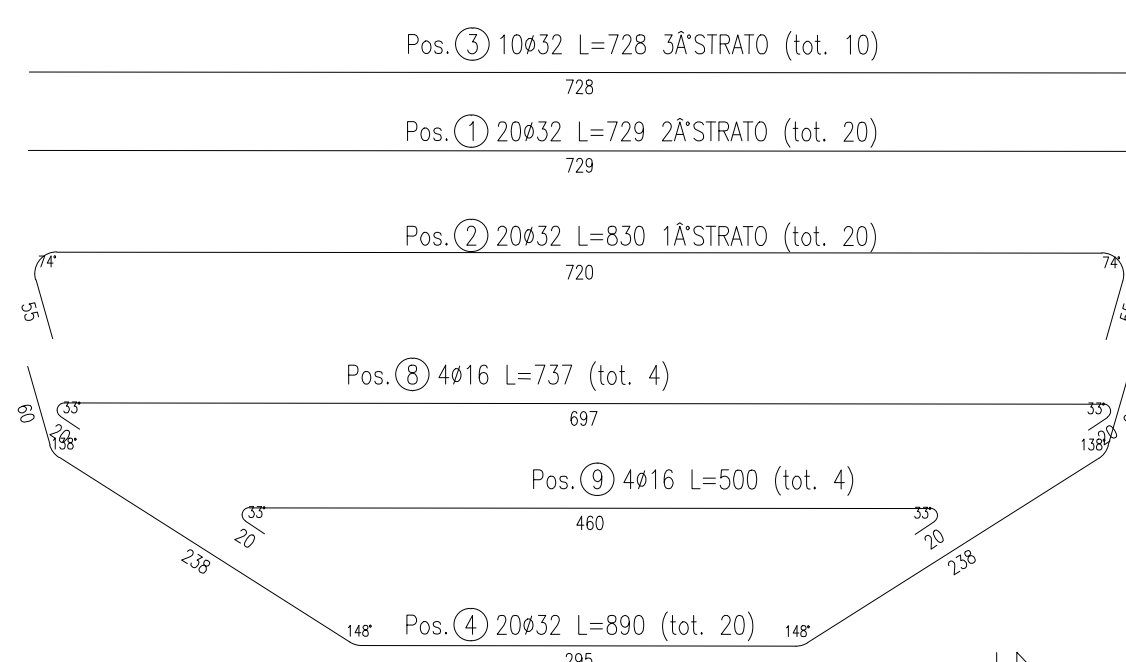
PIANTA SEZIONE C-C

Scala 1:50



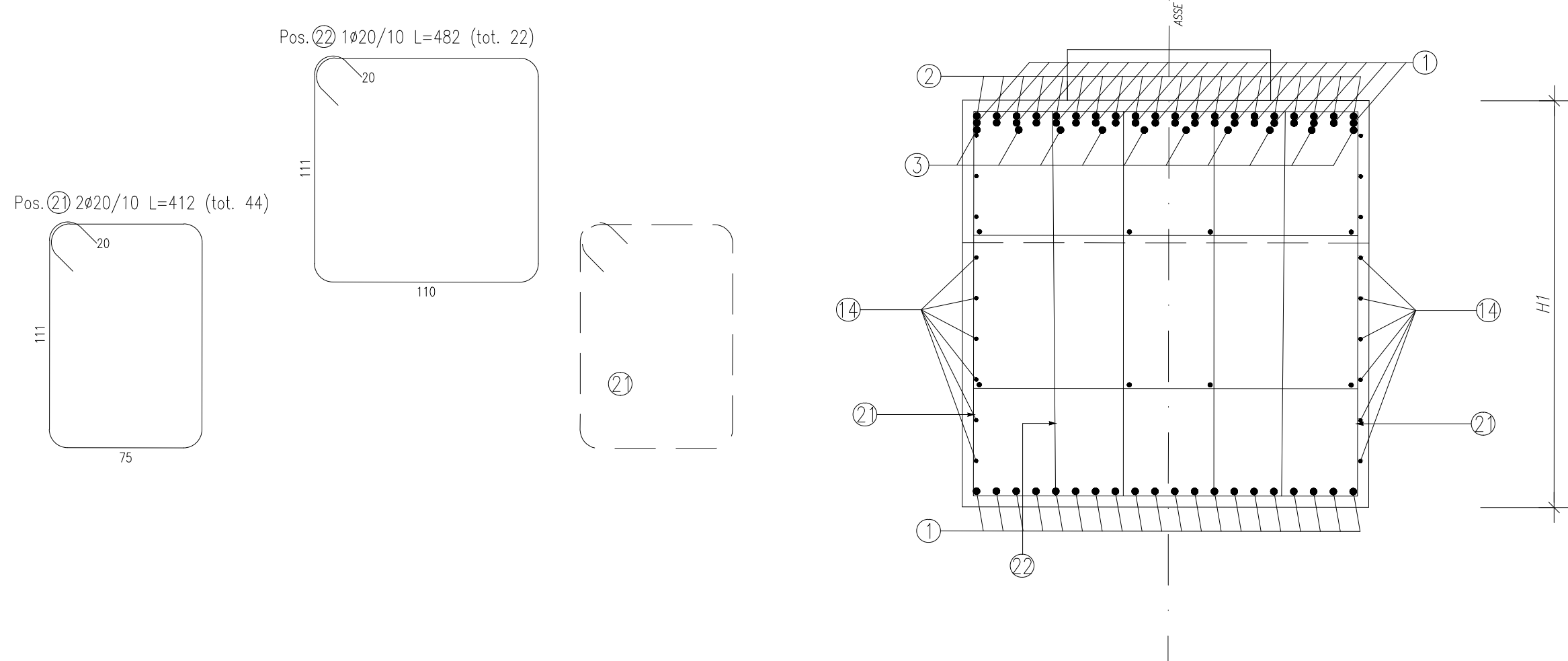
SEZIONE A-A

Scala 1:50



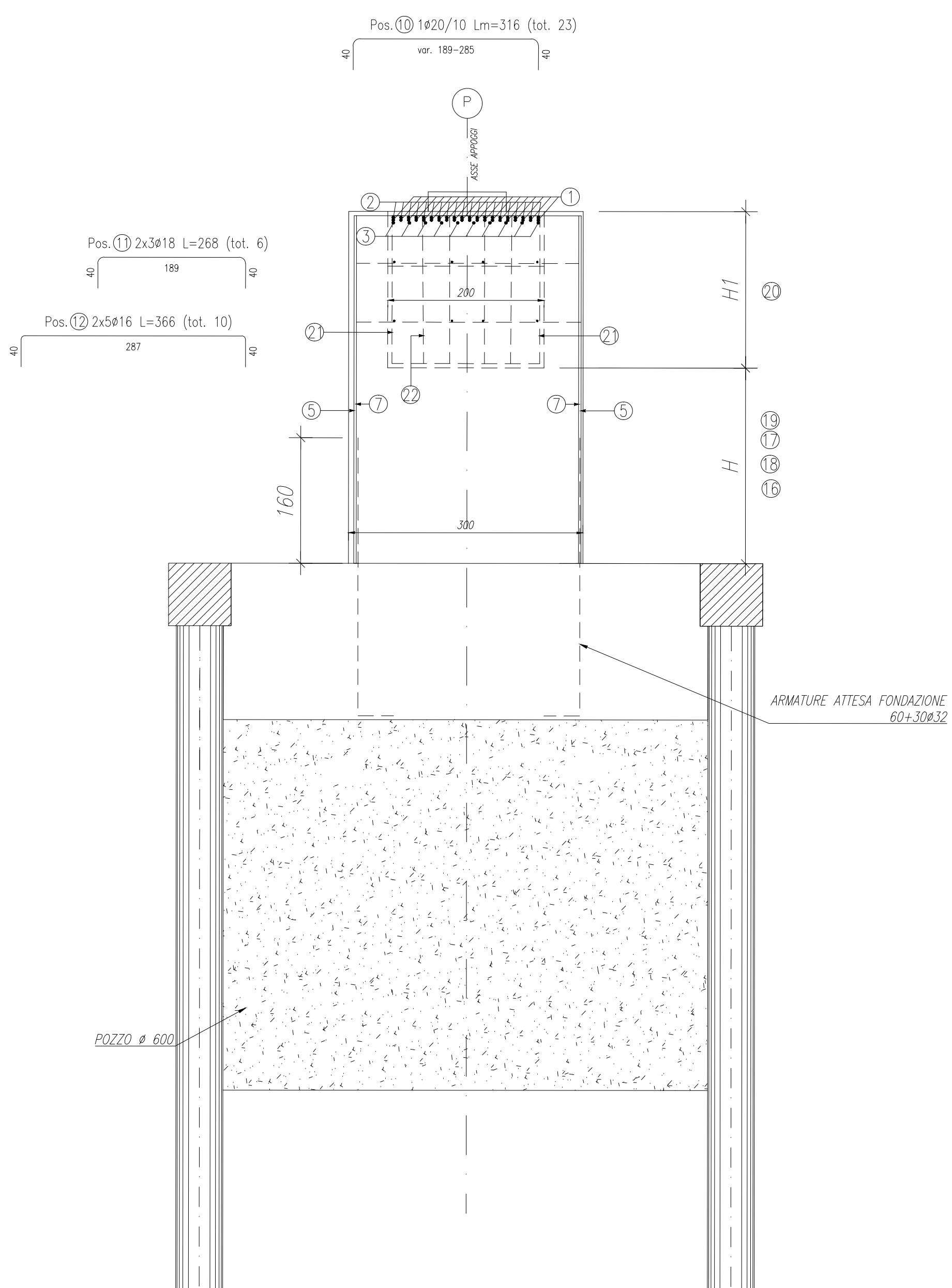
SEZIONE E-E

Scala 1:25



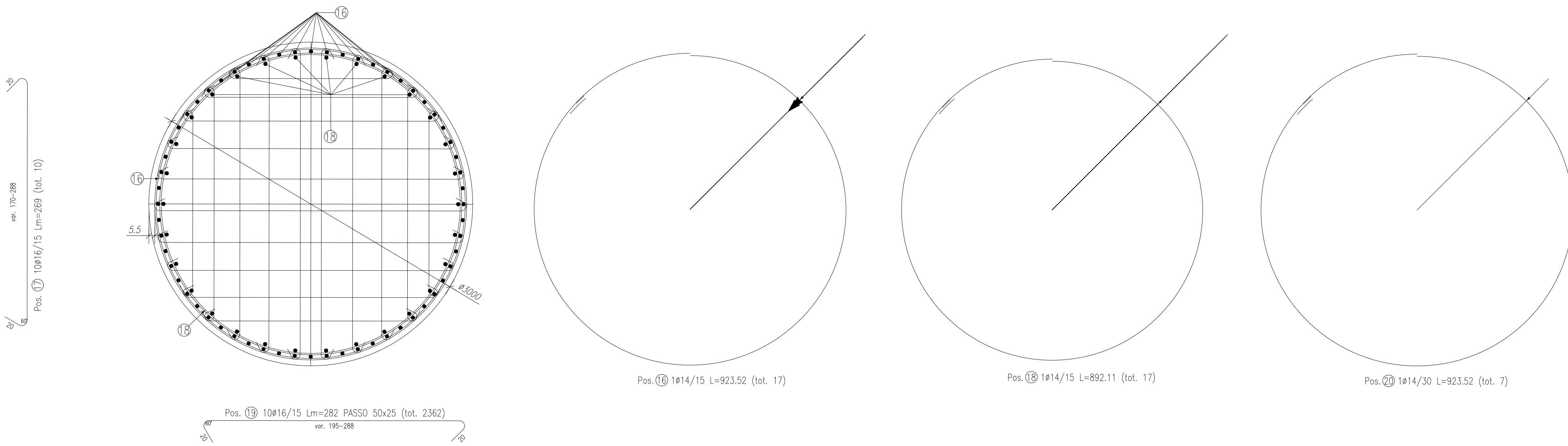
SEZIONE B-B

Scala 1:50



SEZIONE D-D

Scala 1:25



ARMATURA BAGGIOLI

Scala 1:25

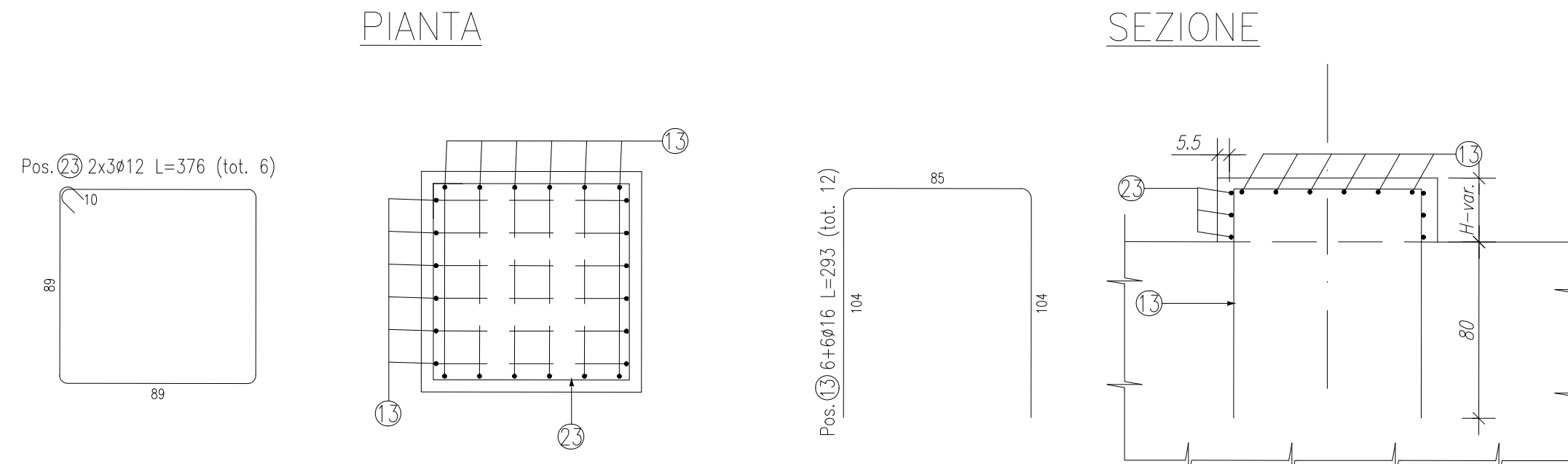


TABELLA ARMATURE

POSIZIONE	N. PEZZI	Φ [mm]	L [mm]	L TOT [m]	PESO [kg]	CODICE	SCHEMA PEGATURA (misura di filo esterno)	
1	20	32	7288.4	145.77	920.24	000	788.4	
2	20	32	8295.8	165.92	1047.43	292	829.8	
3	10	32	7279.9	72.80	459.58	000	727.9	
4	20	32	8897.1	177.94	1123.34	404	889.7	
5	60	32	4424.2	265.45	1675.80	000	442.4	
6	8	20	--- x ---	29.74	73.34	252	---	
7	30	32	4424.2	132.73	837.90	000	442.4	
8	4	16	7370.0	29.48	46.52	252	---	
9	4	16	5000.0	20.00	31.56	252	---	
10	23	20	--- x ---	72.74	179.37	252	---	
11	6	18	2662.4	16.09	32.16	252	---	
12	10	16	3662.4	36.62	57.79	252	---	
14	22	16	--- x ---	131.38	207.31	252	---	
15	22	16	2810.0	61.82	97.55	212	---	
16	17	14	9235.2	157.00	189.65	678	---	
17	10	16	--- x ---	26.90	42.45	252	---	
18	17	14	8921.1	151.66	183.20	678	---	
19	2362	16	--- x ---	6649.03	10492.17	292	---	
20	7	14	9235.2	64.65	78.09	678	---	
PESO TOTALE:					17775.45			

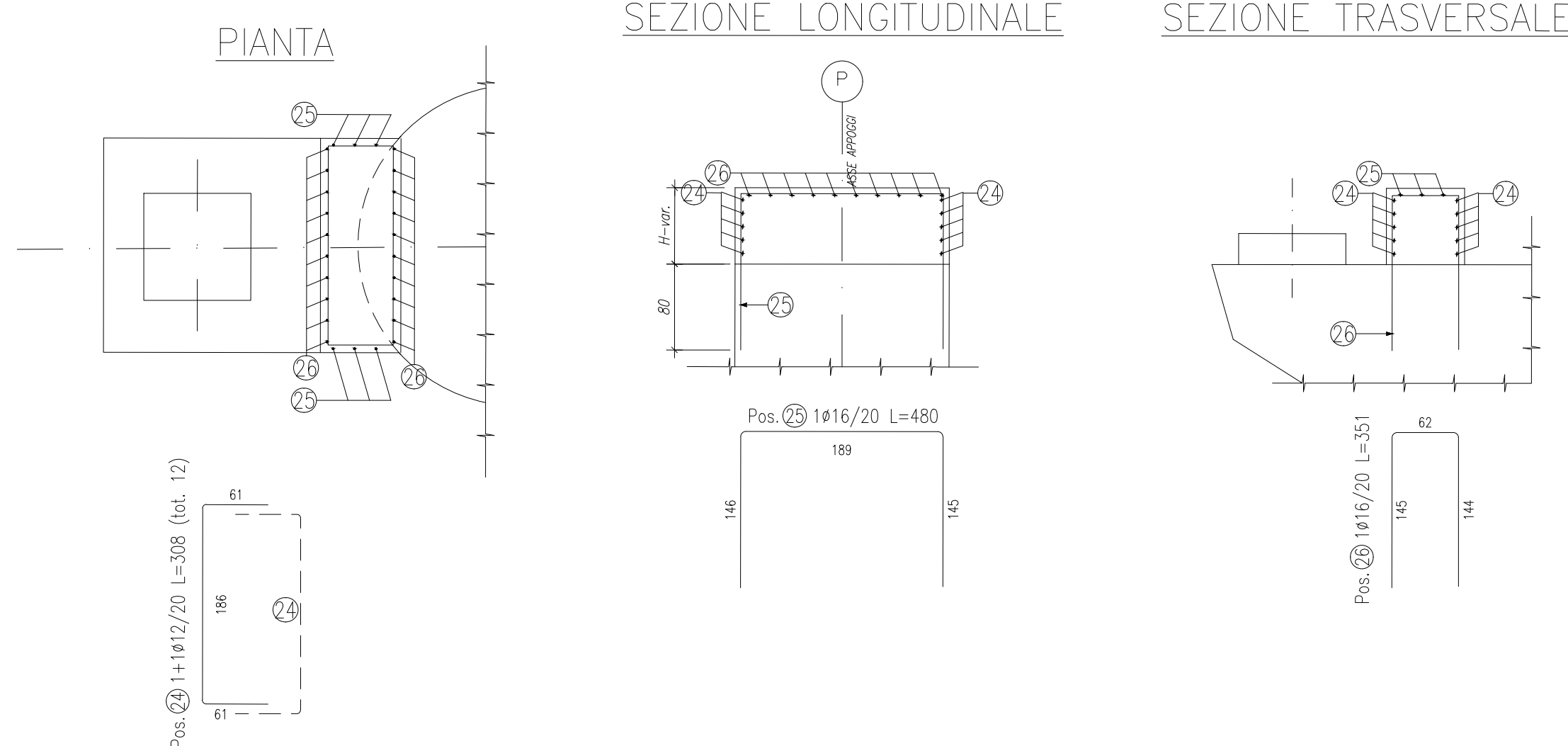
ELEMENTO: MULTIDIREZIONALE LF								ELEMENTI:		
POSIZIONE	N. PEZZI	Φ [mm]	L [mm]	L TOT [m]	PESO [kg]	CODICE	SCHEMA PEGATURA (misura di filo esterno)			
13	12	16	2030.9	35.17	55.50	252	---			
21	44	20	4120.0	181.28	447.04	595	---			
22	22	20	4820.0	106.04	261.49	595	---			
23	6	12	3760.0	22.56	20.03	595	---			
PESO TOTALE:					784.06					

RIPIEGLIO DISTINTA FERRI - Acciaio tipo B450C

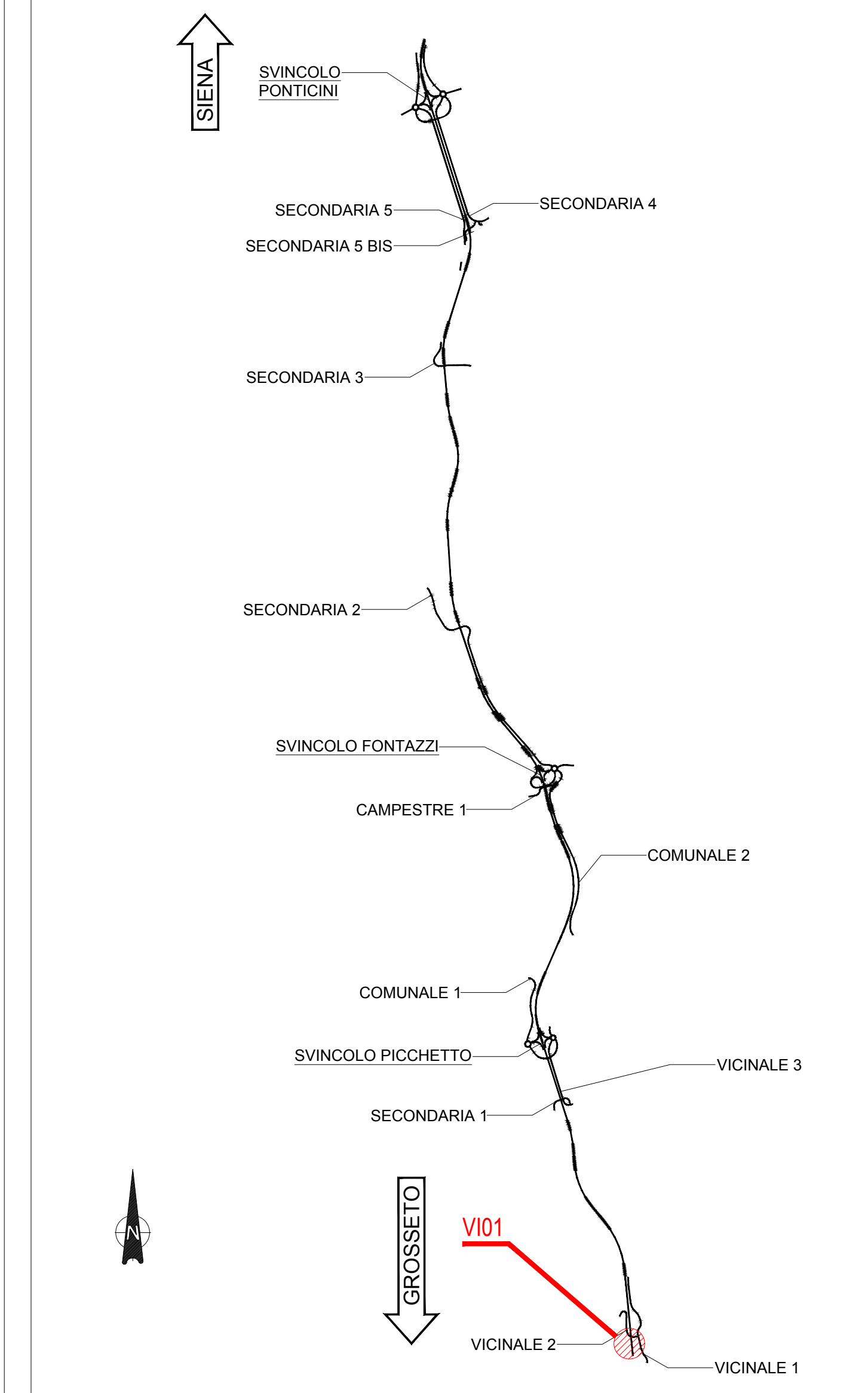
MULTIDIREZIONALE LF		RIEPIEGLIO		TOTALE	
kg	kg	kg	kg	kg	kg
17775.45	784.06	18605.41	18605.41	18605.41	18605.41

ARMATURA RITEGNI

Scala 1:50



KEYPLAN



NOTE GENERALI

- TUTTE LE MISURE DELLA CARPENTERIA METALLICA SONO ESPRESSE IN MILLIMETRI, SALVO OVE DIVERSAMENTE INDICATO
- TUTTE LE MISURE DELLA CARPENTERIA STRUTTURALE SONO ESPRESSE IN CENTIMETRI, SALVO OVE DIVERSAMENTE INDICATO
- PER LE CARATTERISTICHE DEI MATERIALI FARE RIFERIMENTO ALL'ELABORATO TO0-VI00-STR-SC01

Sanas
GRUPPO FS ITALIANE

Direzione Progettazione e Realizzazione Lavori

ITINERARIO INTERNAZIONALE E78
S.G.C. GROSSETO - FANO
ADEGUAMENTO A 4 CORSIE
NEL TRATTO GROSSETO - SIENA (S.S. 223 "DI PAGANICO")
DAL KM 41+600 AL KM 53+400 - LOTTO 9

PROGETTO ESECUTIVO COD. FI15

PROGETTAZIONE: ATI SINTAGMA - GDG - ICARIA

IL RESPONSABILE DELL'INTEGRAZIONE DELLE PRESTAZIONI SPECIALISTICHE:
Dot. Ing. Nando Orvini

IL GRUPPO DI PROGETTAZIONE:
MANO D'OPERA: MANO D'OPERA

IL PROGETTISTA:
Dot. Ing. N. Orvini
Dot. Ing. F. Duranti
Dot. Ing. A. Braccini
Dot. Ing. F. Duranti
Dot. Ing. E. Bertanotti
Dot. Ing. G. Caracciolo
Dot. Ing. L. Danelli
Dot. Ing. F. Duranti
Dot. Ing. F. Duranti

IL COORDINATORE PER LA SICUREZZA IN FASE DI PROGETTAZIONE:
Dot. Ing. Filippo Farnetani

PROTOCOLLO DATA

VIADOTTI
VIADOTTO SUL FOSSO ORNATE SX
Armatura pila 1 - Elevazione

CODICE PROGETTO: TO0-VI01-STR-AR08
NOME FILE: TO0-VI01-STR-AR08
REVISIONE: A
SCALA: 1:50-1:25

Emisione: 26/10/2020
REDAZIONE: M. Orvini
VERIFICAZIONE: E. Bertanotti
APPROVAZIONE: N. Orvini