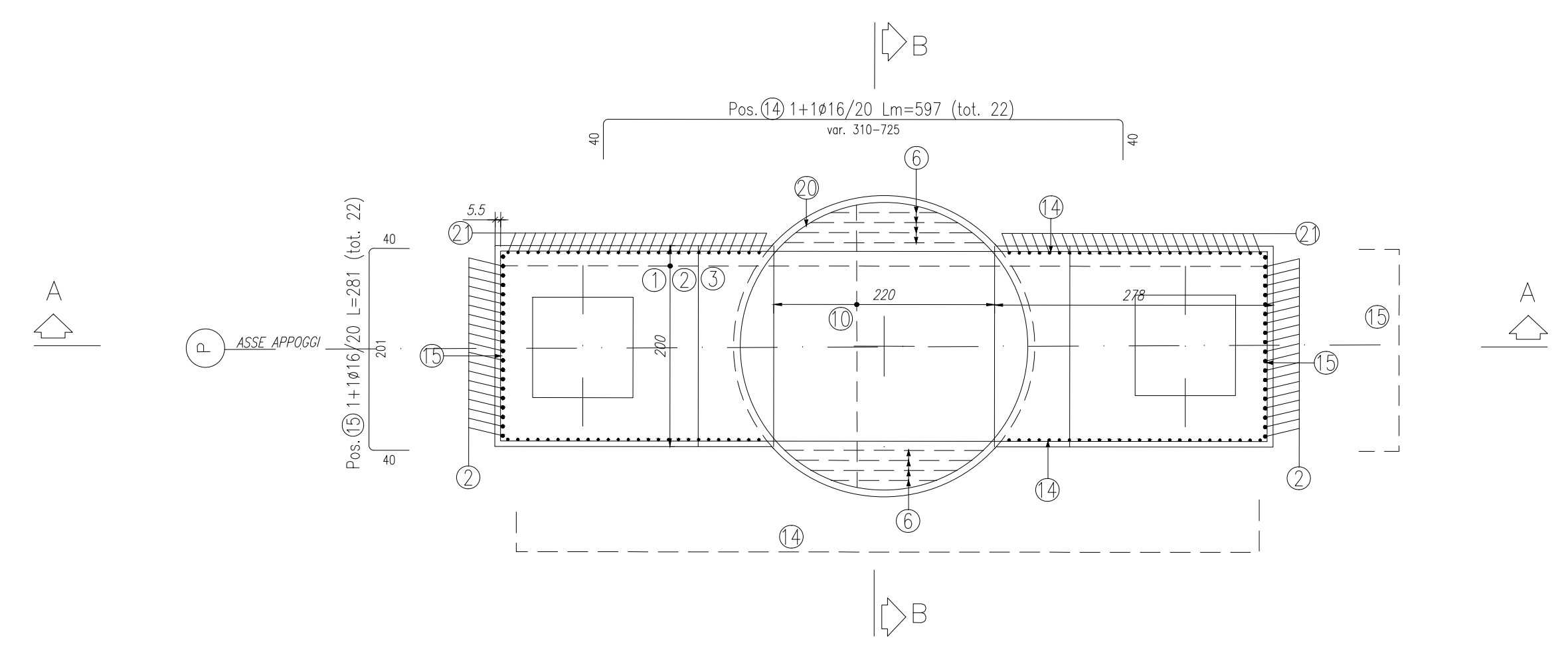


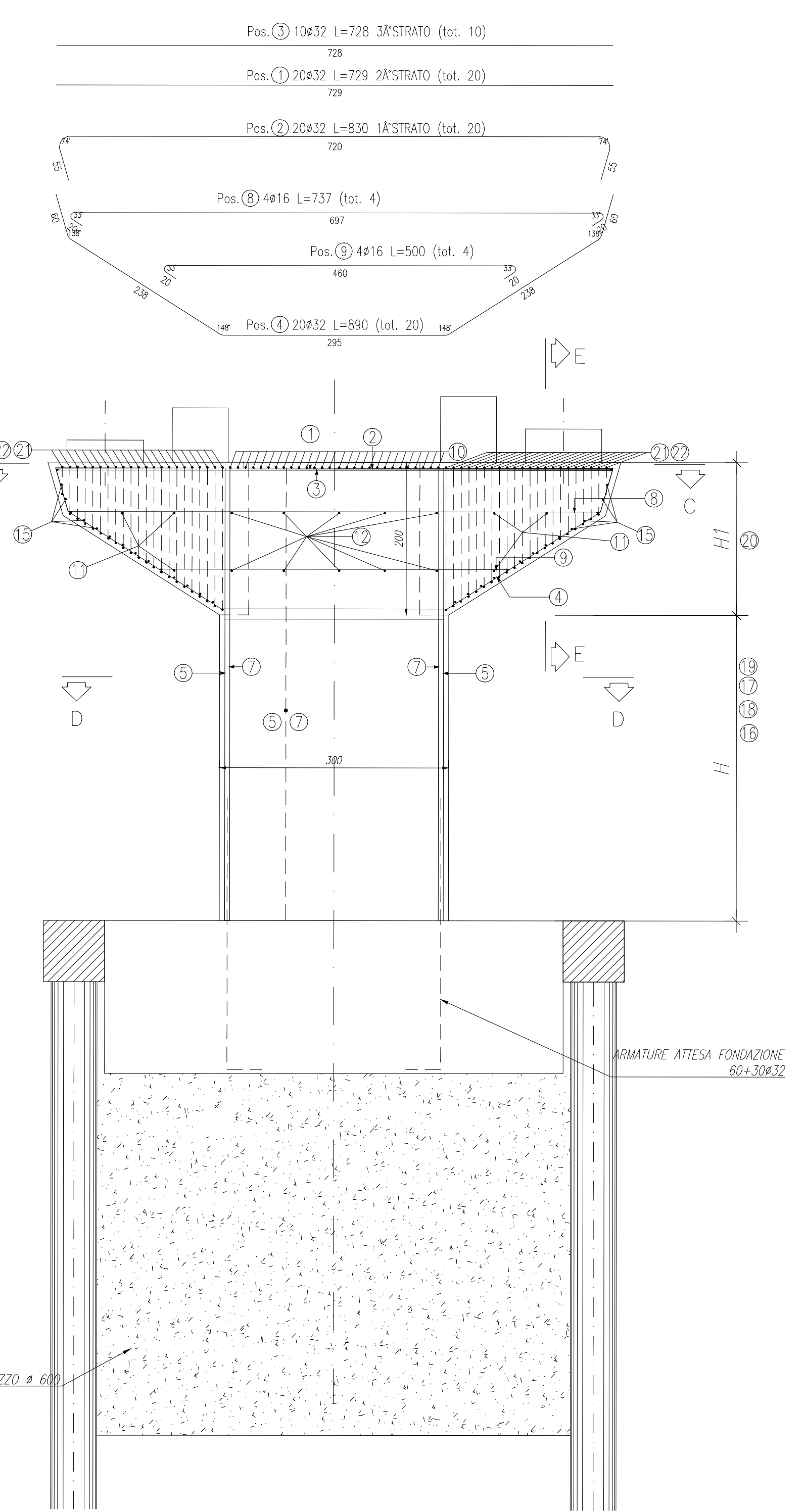
PIANTA SEZIONE C-C

Scala 1:50



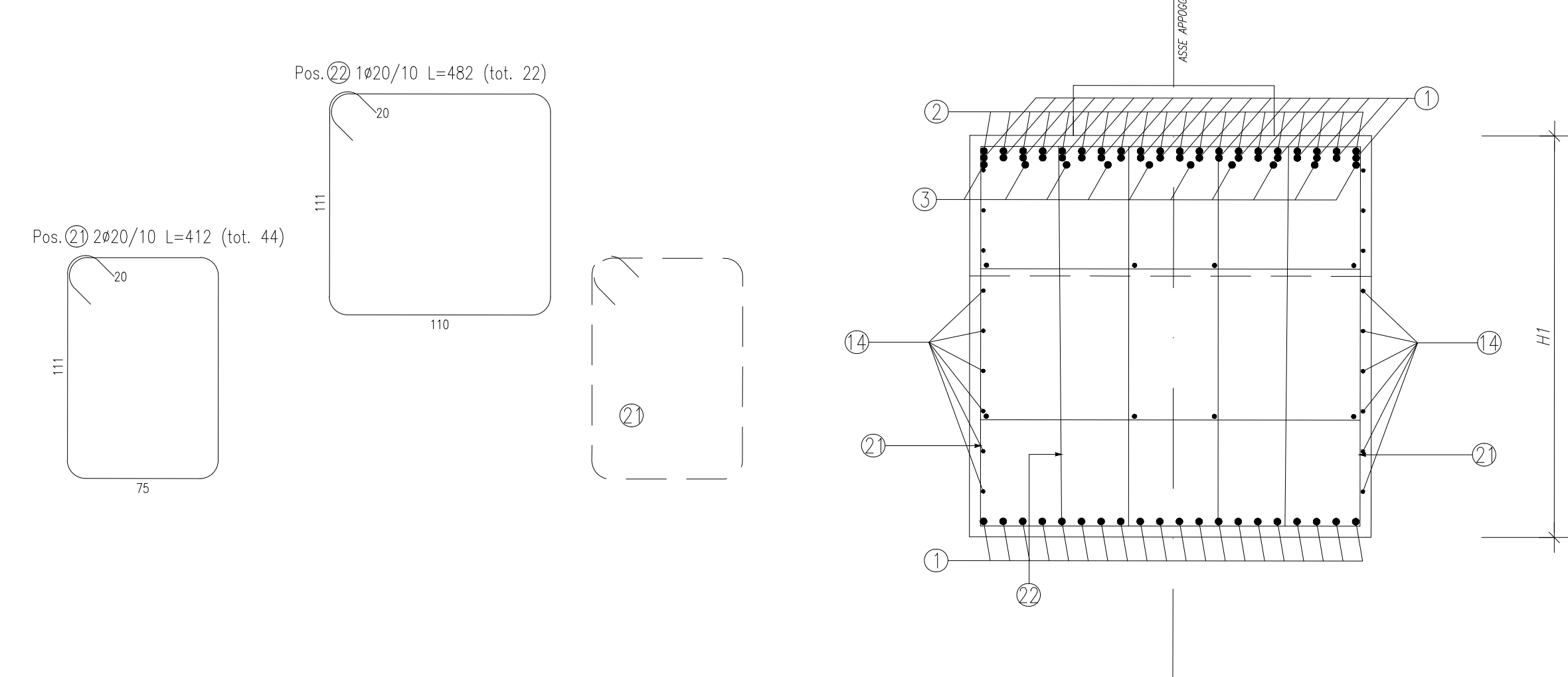
SEZIONE A-A

Scala 1:50



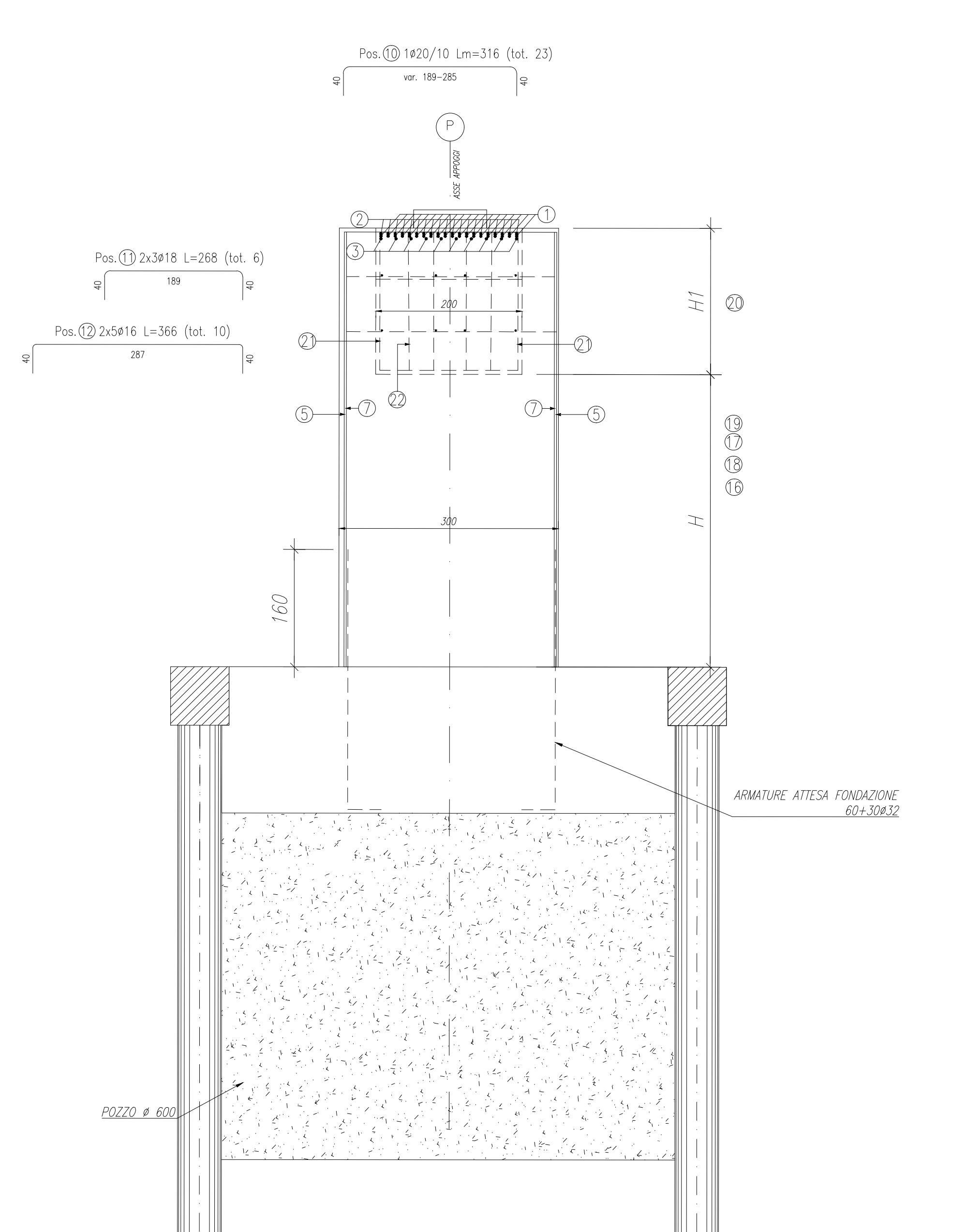
SEZIONE E-E

Scala 1:25



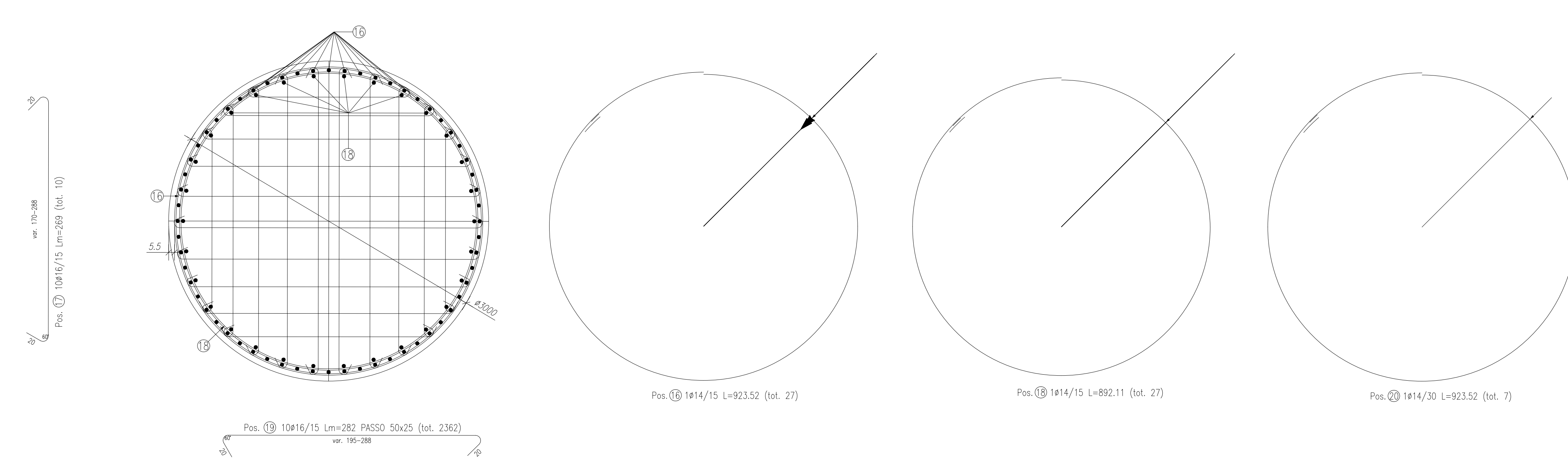
SEZIONE B-B

Scala 1:50



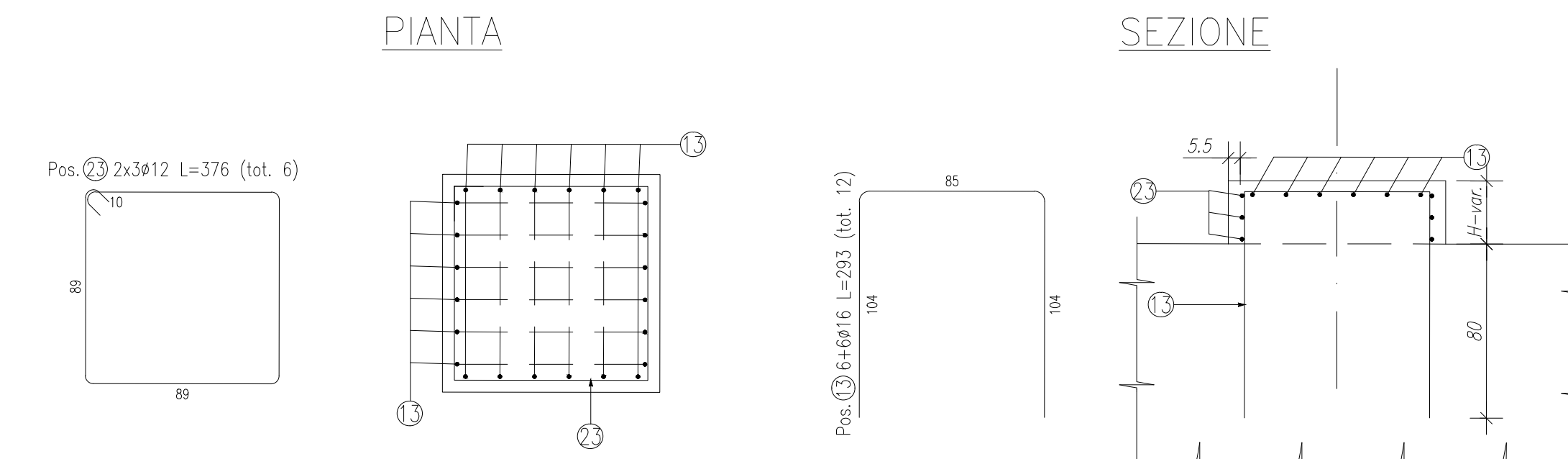
SEZIONE D-D

Scala 1:25



ARMATURA BAGGIOLI

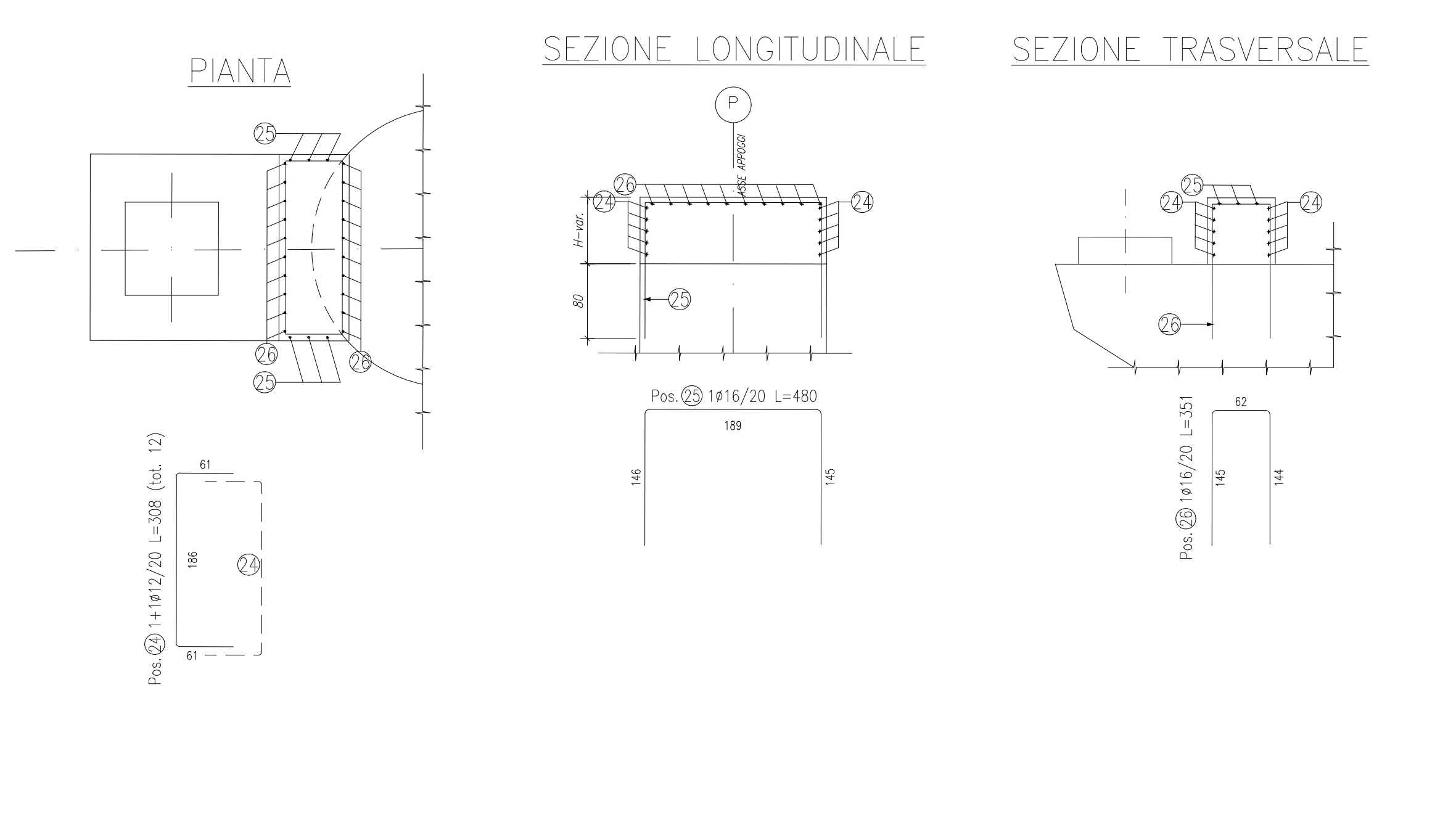
Scala 1:25



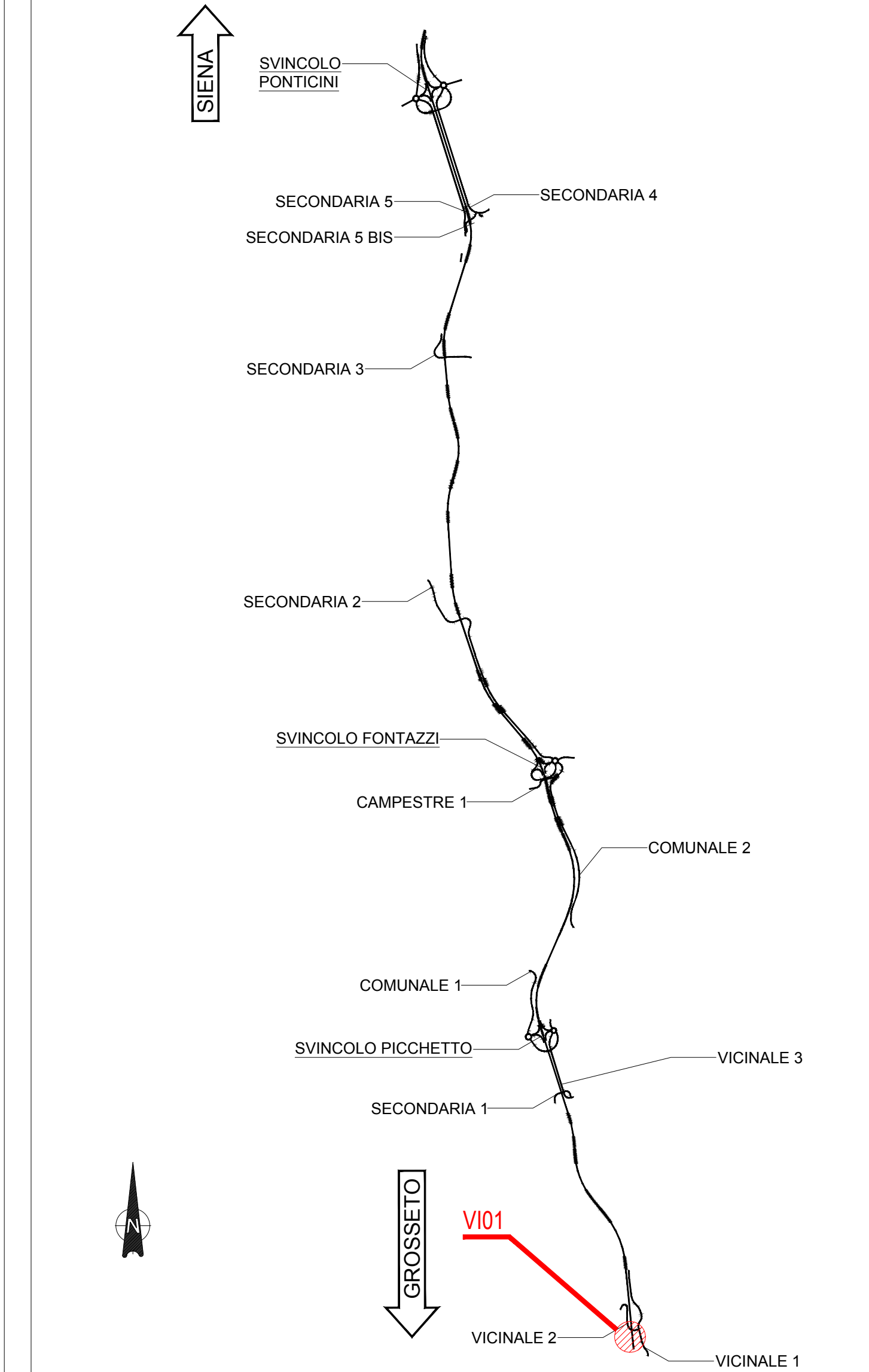
POSIZIONE	N. PEZZI	φ [mm]	L [mm]	L. TOT [m]	PESO [kg]	CODICE	SCHEMA PRELATURA (misure di filo esterno)	
1	20	32	7288.4	145.77	920.24	000	1883.68	
2	20	32	8295.8	165.92	1047.43	292	784.06	
3	10	32	7279.9	72.80	459.58	000	774.93	
4	20	32	8897.1	177.94	1123.34	454	1064.1	
5	60	32	5954.2	354.25	2336.39	000	1064.1	
6	8	20	--- x ---	29.74	73.34	252	28	
7	30	32	5954.2	177.13	1118.20	000	1064.1	
8	4	16	7370.0	29.48	46.52	252	467	
9	4	16	5000.0	20.00	31.56	252	467	
10	23	20	--- x ---	72.74	179.37	252	28	
11	6	18	2682.4	16.09	32.16	252	28	
12	10	16	5662.4	36.62	57.79	252	28	
14	22	16	--- x ---	131.38	207.31	252	28	
15	22	16	2910.0	61.62	97.55	272	28	
16	27	14	9335.2	249.35	301.22	678	16	
17	10	16	--- x ---	26.90	62.45	252	28	
18	27	14	8921.1	240.87	290.97	678	16	
19	2362	16	--- x ---	6649.03	10492.17	292	467	
20	7	14	9335.2	64.65	78.09	678	16	
PESO TOTALE:					18835.68			
ELEMENTO: MULTIREZIONALE LF					ELEMENTI: 1			
POSIZIONE	N. PEZZI	φ [mm]	L [mm]	L. TOT [m]	PESO [kg]	CODICE	SCHEMA PRELATURA (misure di filo esterno)	
13	12	16	2930.9	35.17	55.50	252	28	
21	44	20	4120.0	181.28	447.04	595	20	
22	22	20	4830.0	106.04	261.49	595	20	
23	6	12	3760.0	22.36	20.03	595	20	
PESO TOTALE:					784.06			
ELEMENTO: RITEGNO TRASVERSALE					ELEMENTI: 1			
POSIZIONE	N. PEZZI	φ [mm]	L [mm]	L. TOT [m]	PESO [kg]	CODICE	SCHEMA PRELATURA (misure di filo esterno)	
24	12	12	3078.0	36.94	32.80	252	28	
25	1	16	4797.7	4.80	7.27	272	28	
26	1	16	3506.1	3.51	5.53	292	28	
PESO TOTALE:					45.90			
RIEPILOGO DISTINTA FERRI - Acciaio tipo B450C								
					kg	18835.68		
MULTIREZIONALE LF					kg	784.06		
RITEGNO TRASVERSALE					kg	45.90		
					TOTALE Kg	19665.64		

ARMATURA RITEGNI

Scala 1:50



KEYPLAN



NOTE GENERALI  
 - TUTTE LE MISURE DELLA CARPENTERIA METALLICA SONO ESPRESSE IN MILLIMETRI, SALVO OVE DIVERSAMENTE INDICATO  
 - TUTTE LE MISURE DELLA CARPENTERIA STRUTTURALE SONO ESPRESSE IN CENTIMETRI, SALVO OVE DIVERSAMENTE INDICATO  
 - PER LE CARATTERISTICHE DEI MATERIALI FARE RIFERIMENTO ALL'ELABORATO TO0-VI01-STR-SC01

**Sanas** GRUPPO FS ITALIANE  
 Direzione Progettazione e Realizzazione Lavori

**ITINERARIO INTERNAZIONALE E78 S.G.C. GROSSETO - FANO**  
 ADEGUAMENTO A 4 CORSIE  
 NEL TRATTO GROSSETO - SIENA (S.S. 223 "DI PAGANICO")  
 DAL KM 41+600 AL KM 53+400 - LOTTO 9

PROGETTO ESECUTIVO COD. FI15

PROGETTAZIONE: ATI SINTAGMA - GDG - ICARIA

IL RESPONSABILE DELL'INTEGRAZIONE DELLE PRESTAZIONI SPECIALISTICHE:  
 Dott. Ing. Nando Orvini

IL GRUPPO DI PROGETTAZIONE:  
 MANIFATTURA: SINTAGMA  
 MANIFATTURA: GEOTECHNICAL DESIGN GROUP  
 MANIFATTURA: ICARIA

IL PROGETTISTA:  
 Dott. Ing. Federico Durastanti  
 Ordine degli Ingegneri della Prov. di Terni n° A844

IL GEOLOGO:  
 Dott. Geol. Giorgio Coraughini  
 Ordine dei Geologi della Regione Umbra n° 108

IL S.U.P. (S.U.P.):  
 Dott. Ing. F. Palmieri  
 Dott. Ing. F. Palmieri

IL COORDINATORE PER LA SICUREZZA IN FASE DI PROGETTAZIONE:  
 Dott. Ing. Filippo Farnetani  
 Ordine degli Ingegneri della Prov. di Perugia n° A3373

PROTOCOLLO DATA

**VIADOTTI VIADOTTO SUL FOSSO ORNATE SX**  
 Armatura pila 2 - Elevazione

CODICE PROGETTO: TO0-VI01-STR-AB17  
 PROGETTO: L.19.01  
 NOME FILE: TO0-VI01-STR-AB17  
 REVISIONE: A  
 SCALA: 1:50-1:25

REVISIONI:  
 A Emissione 26/10/2020 M. Orvini E. Bartolucci N. Orvini  
 REV. DESCRIZIONE DATA REDATTO VERIFICATO APPROVATO