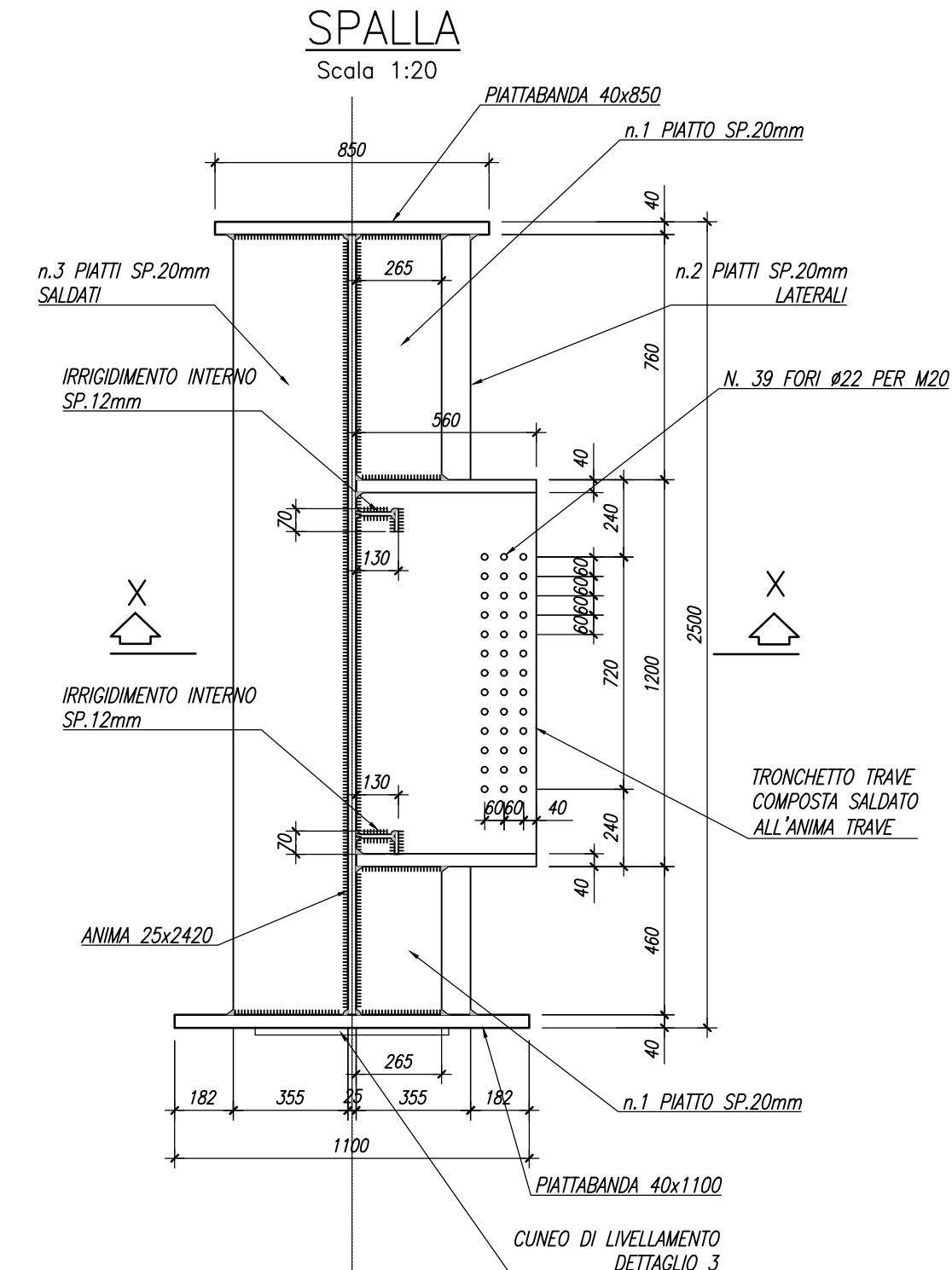
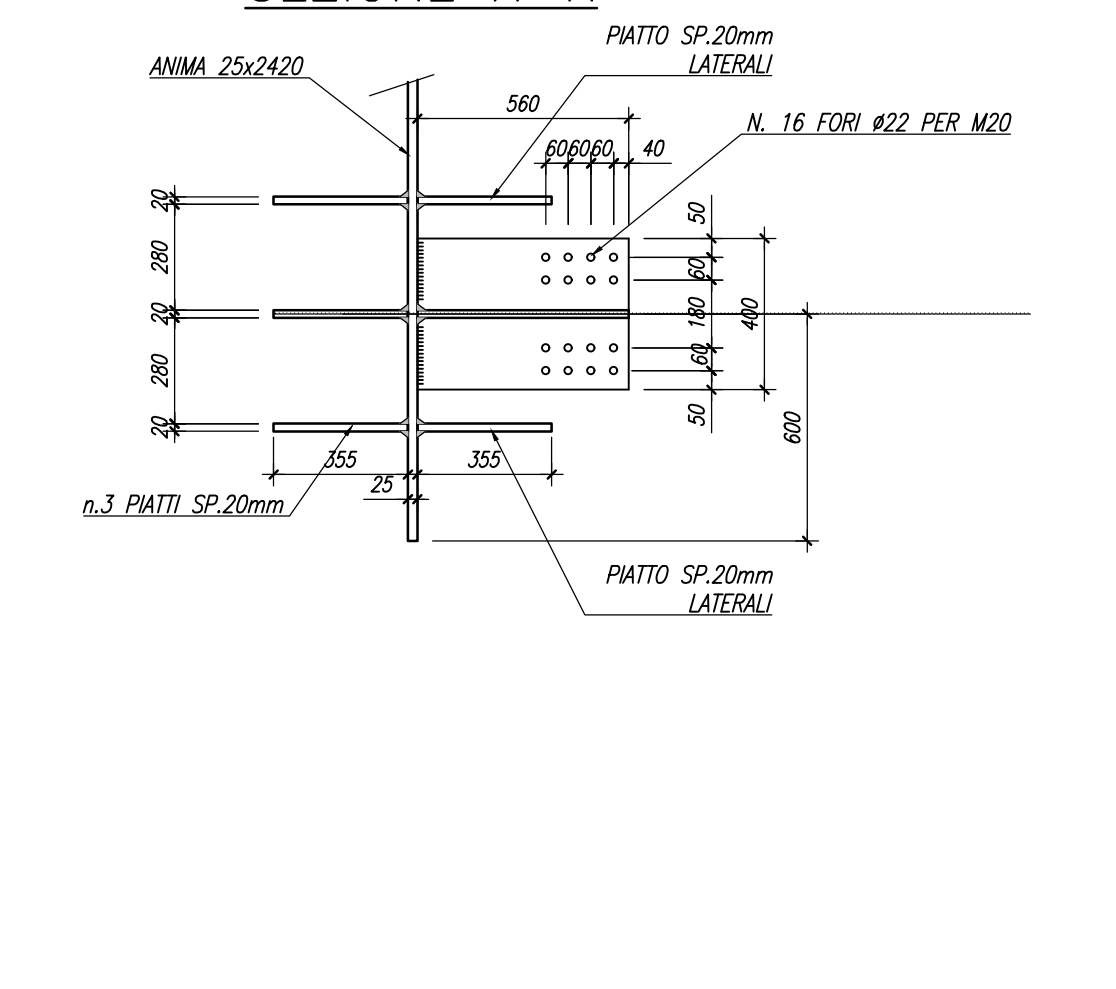


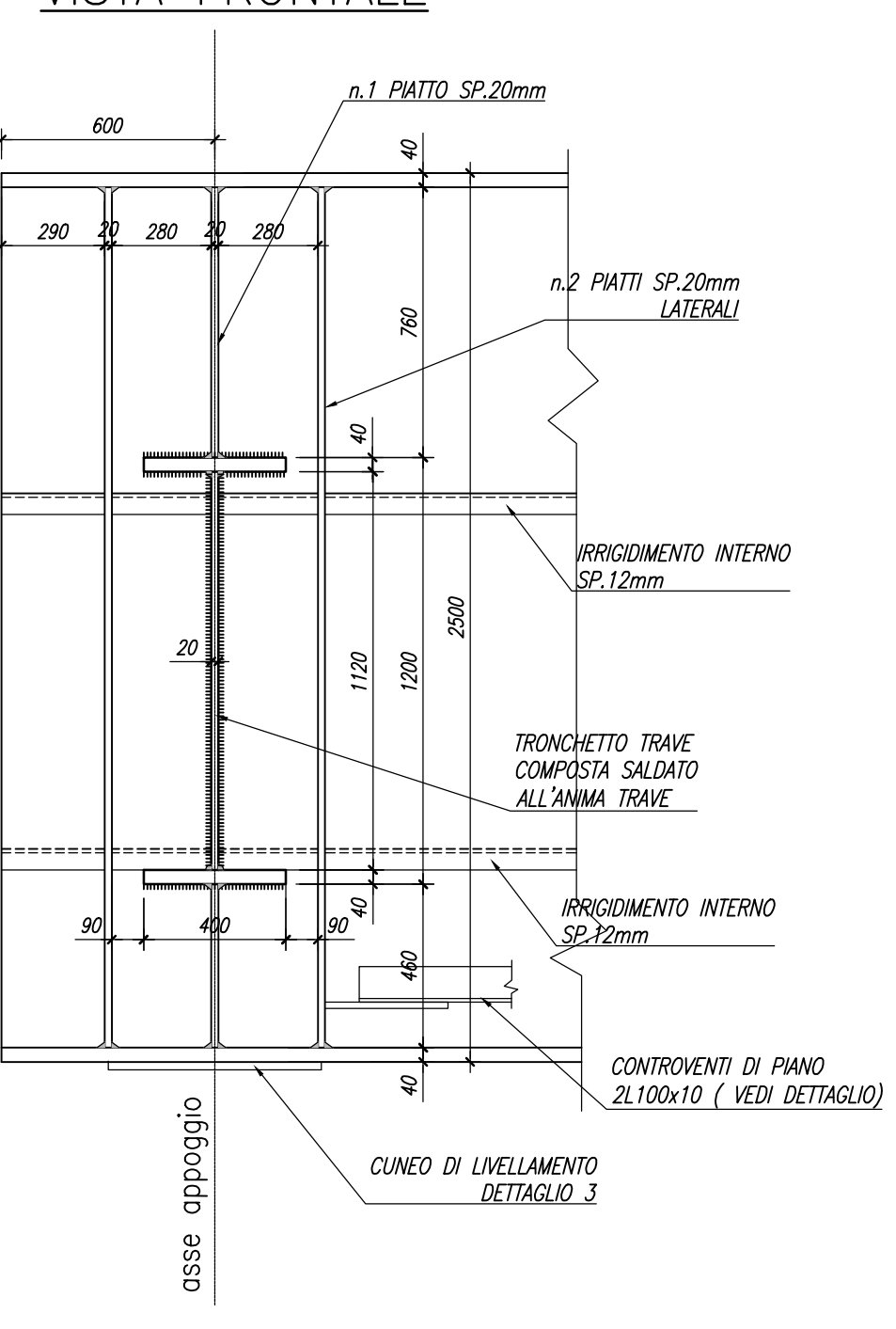
SEZIONE TIPO TRAVE SU APPOGGIO



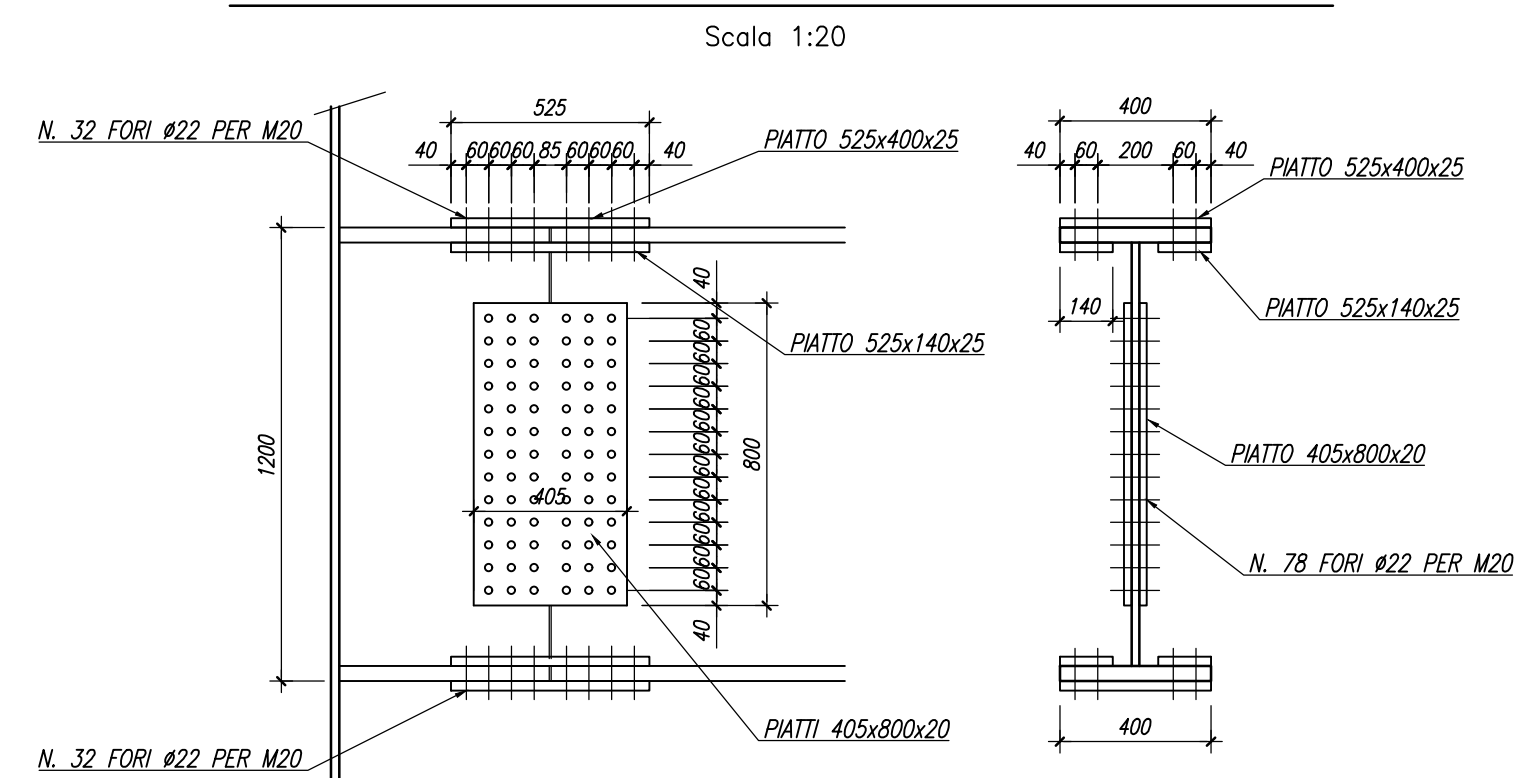
SEZIONE X-X



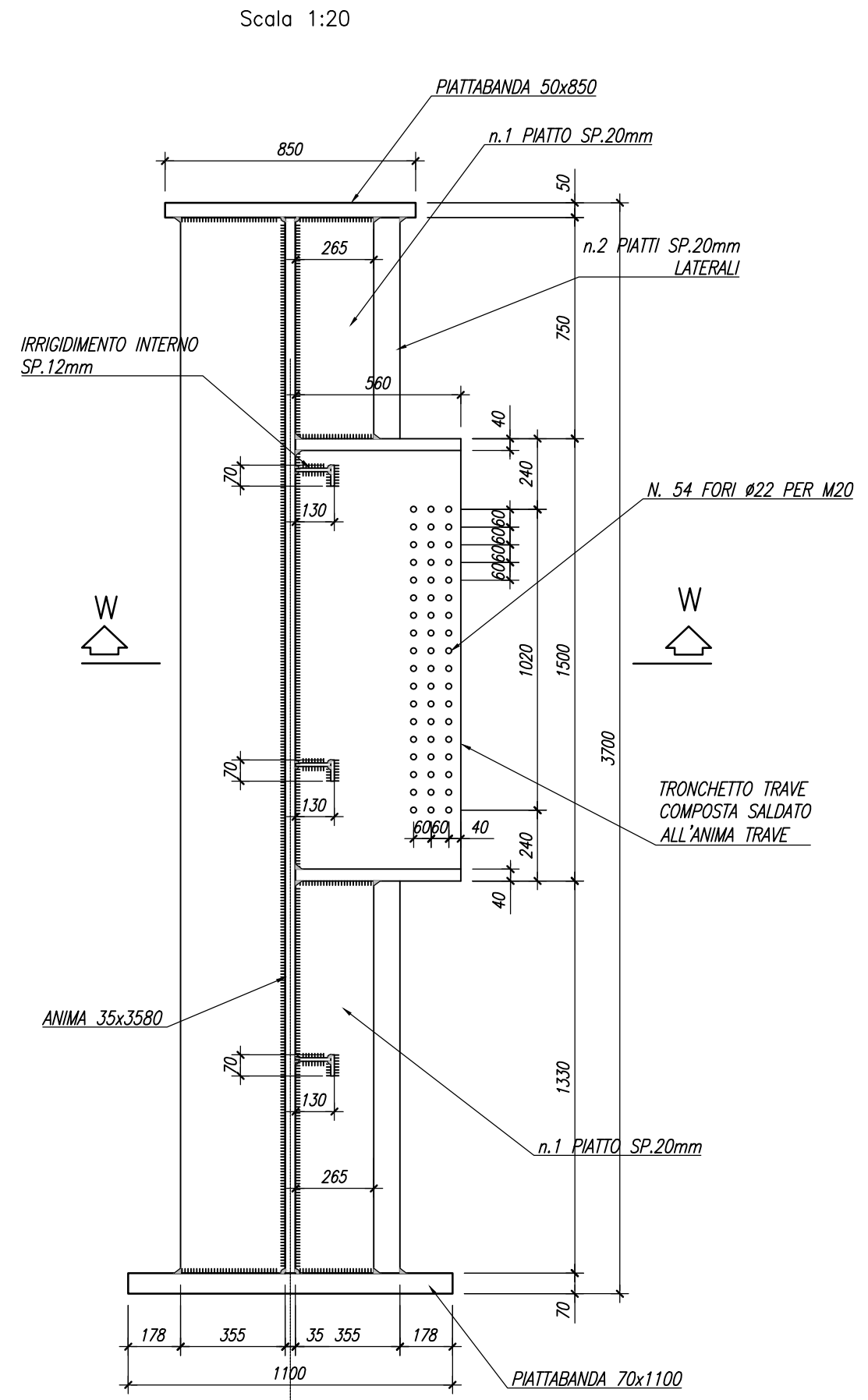
VISTA FRONTALE



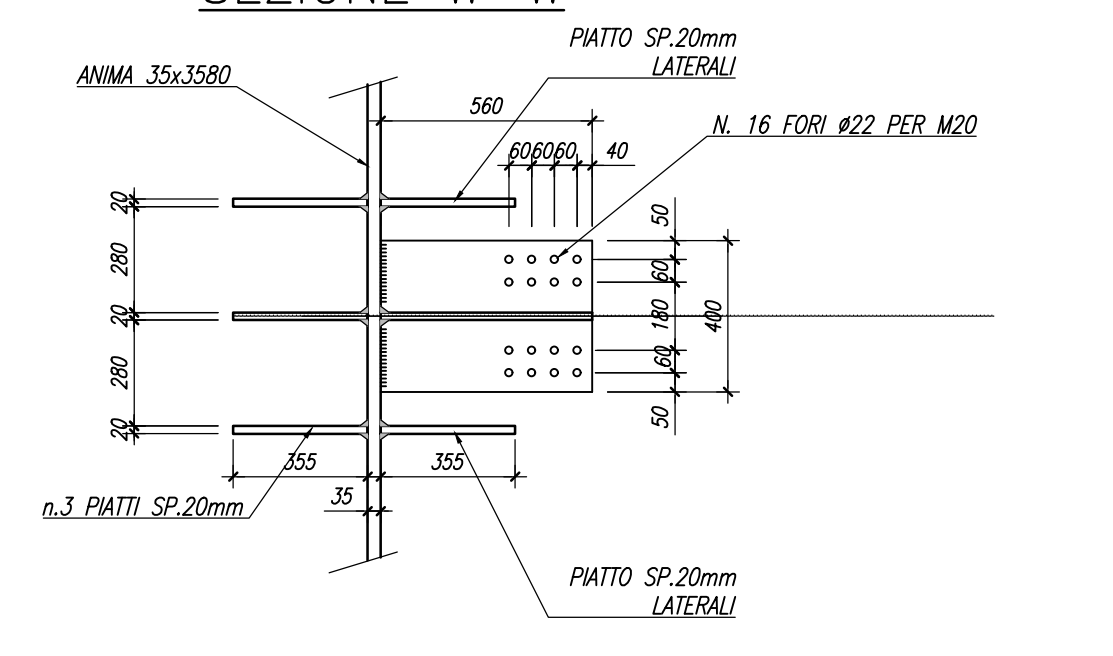
DETTAGLIO GIUNTO TRASVERSO SU SPALLA



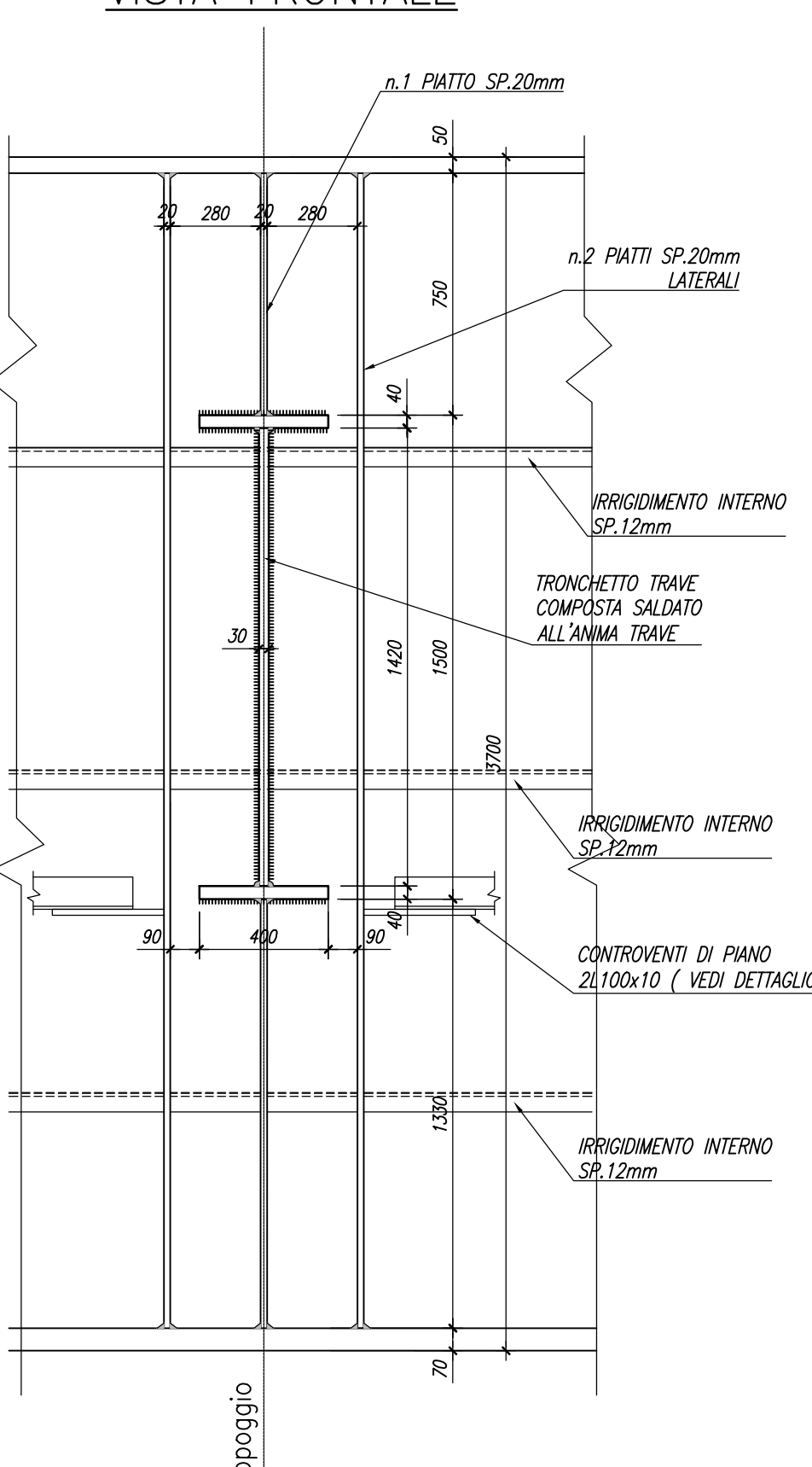
SEZIONE TIPO TRAVE SU APPOGGIO PILA



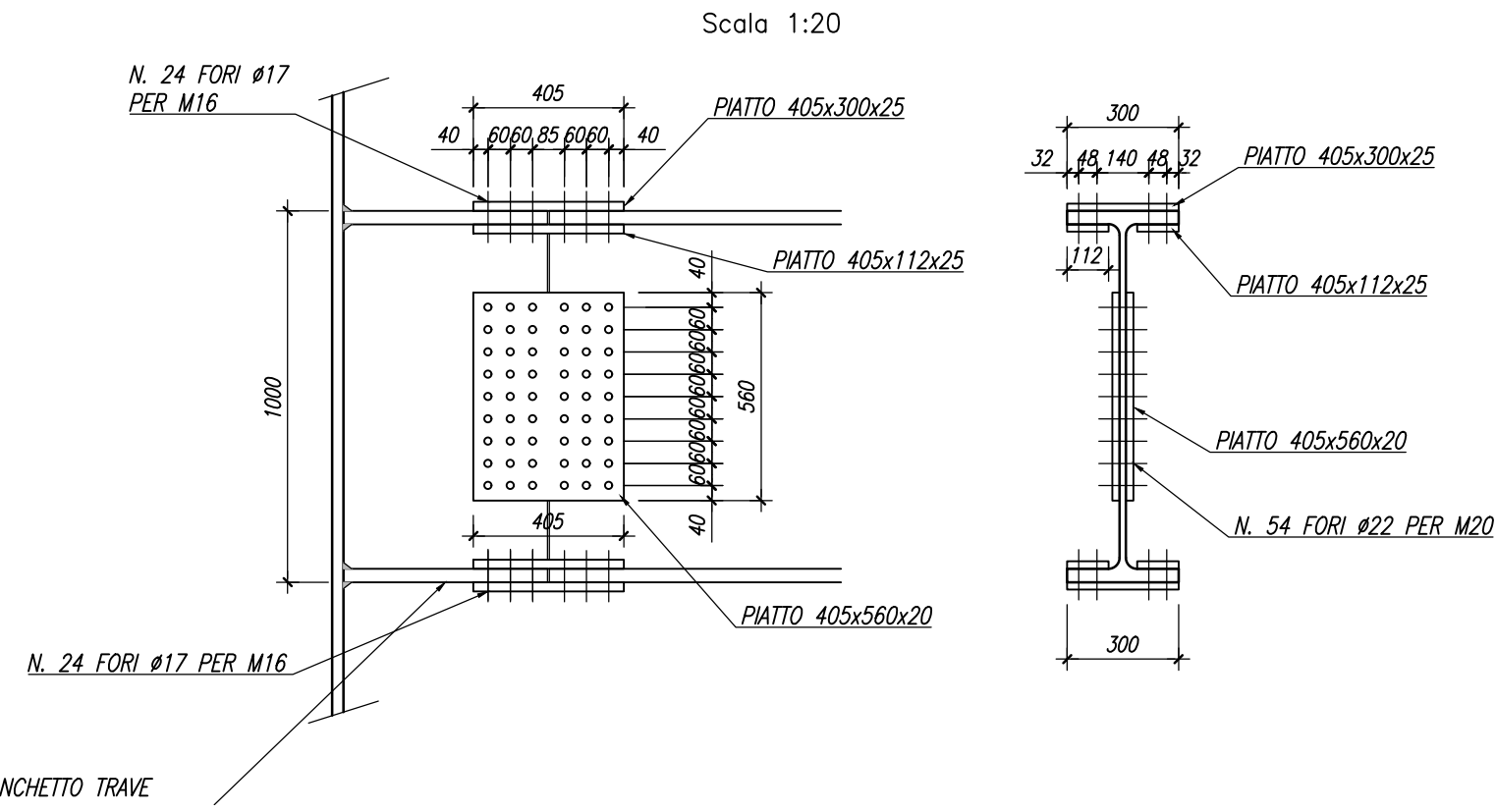
SEZIONE W-W



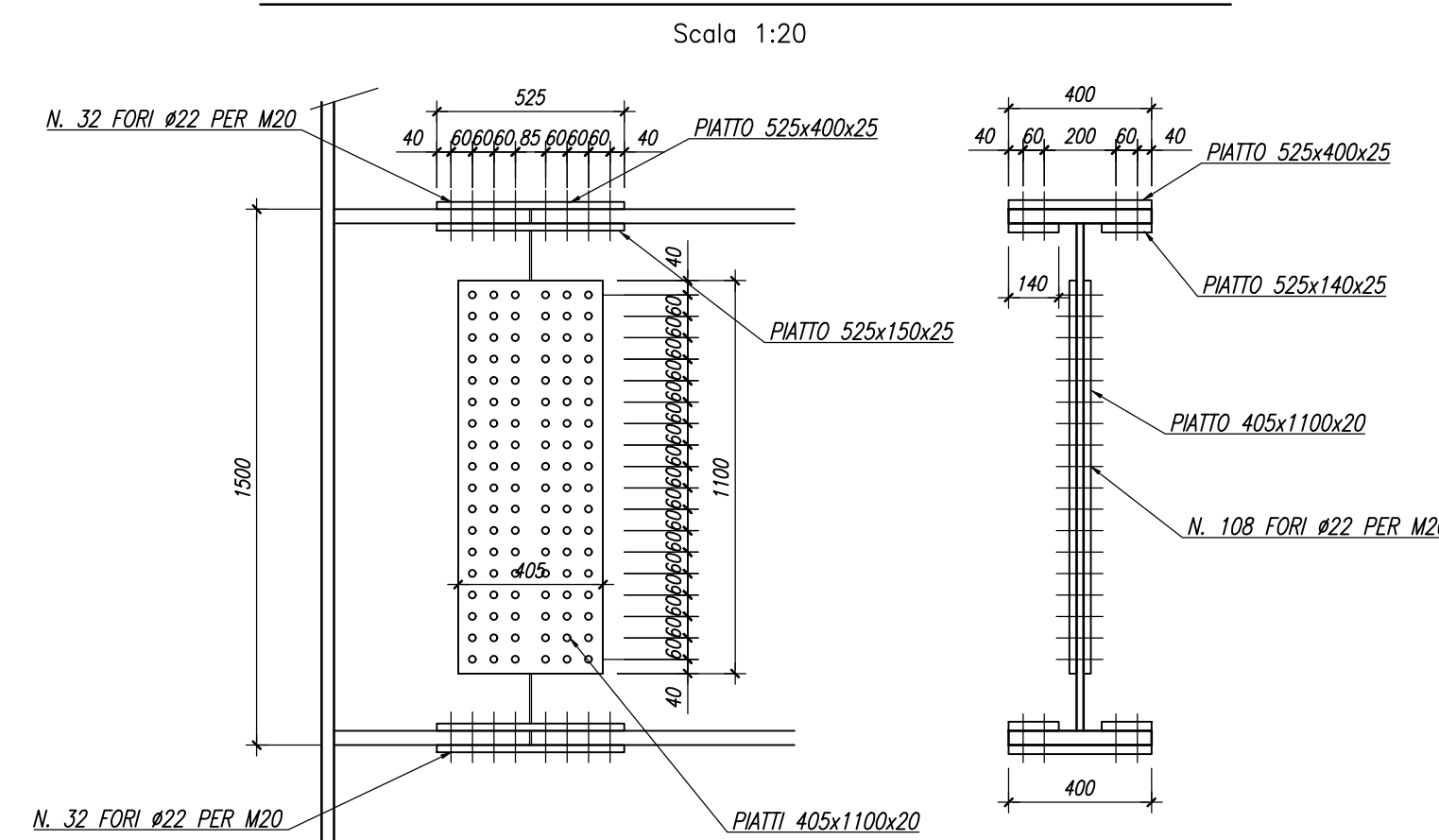
VISTA FRONTALE



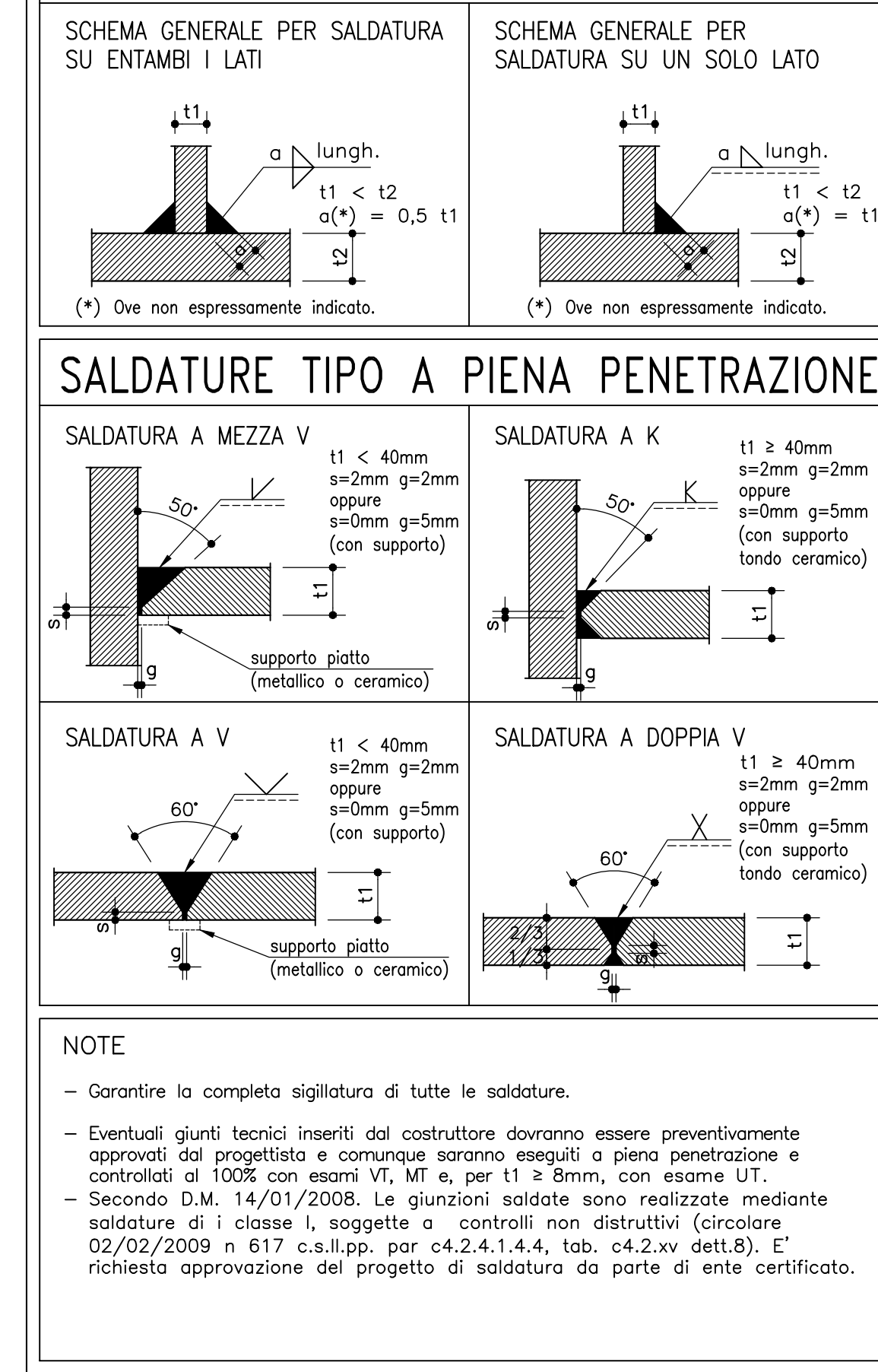
DETTAGLIO GIUNTO TRASVERSO IN CAMPATA



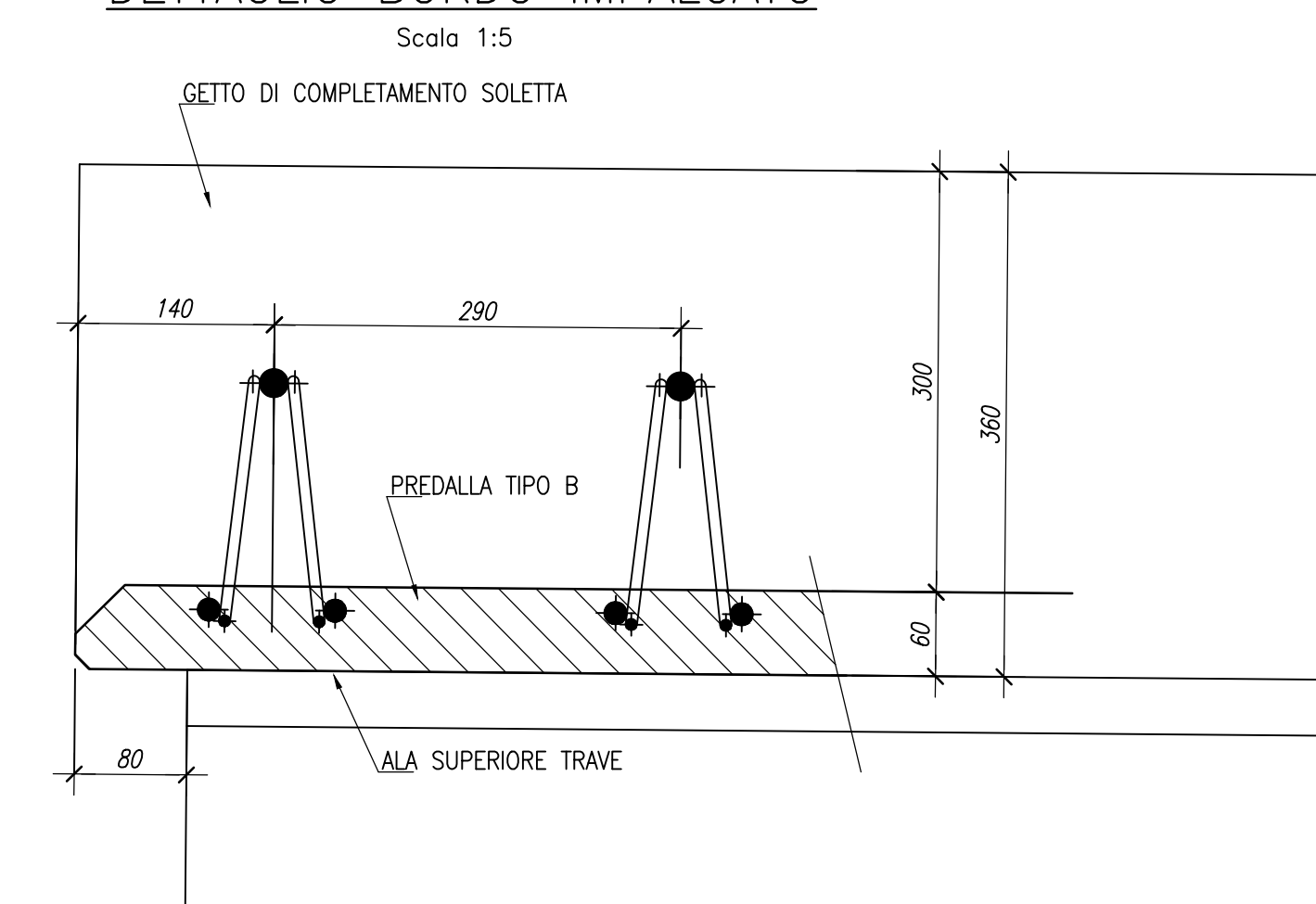
DETTAGLIO GIUNTO TRASVERSO SU PILA



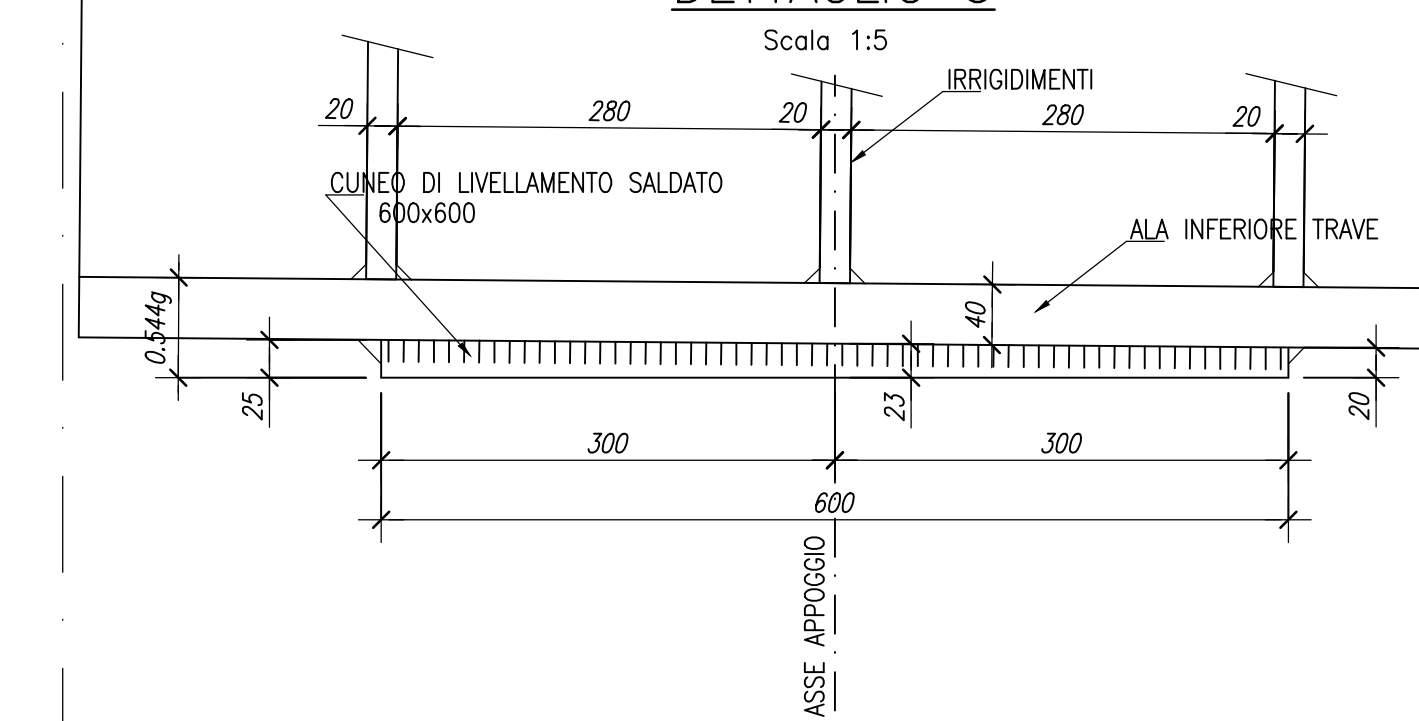
SALDATURE TIPO A CORDONE D'ANGOLO



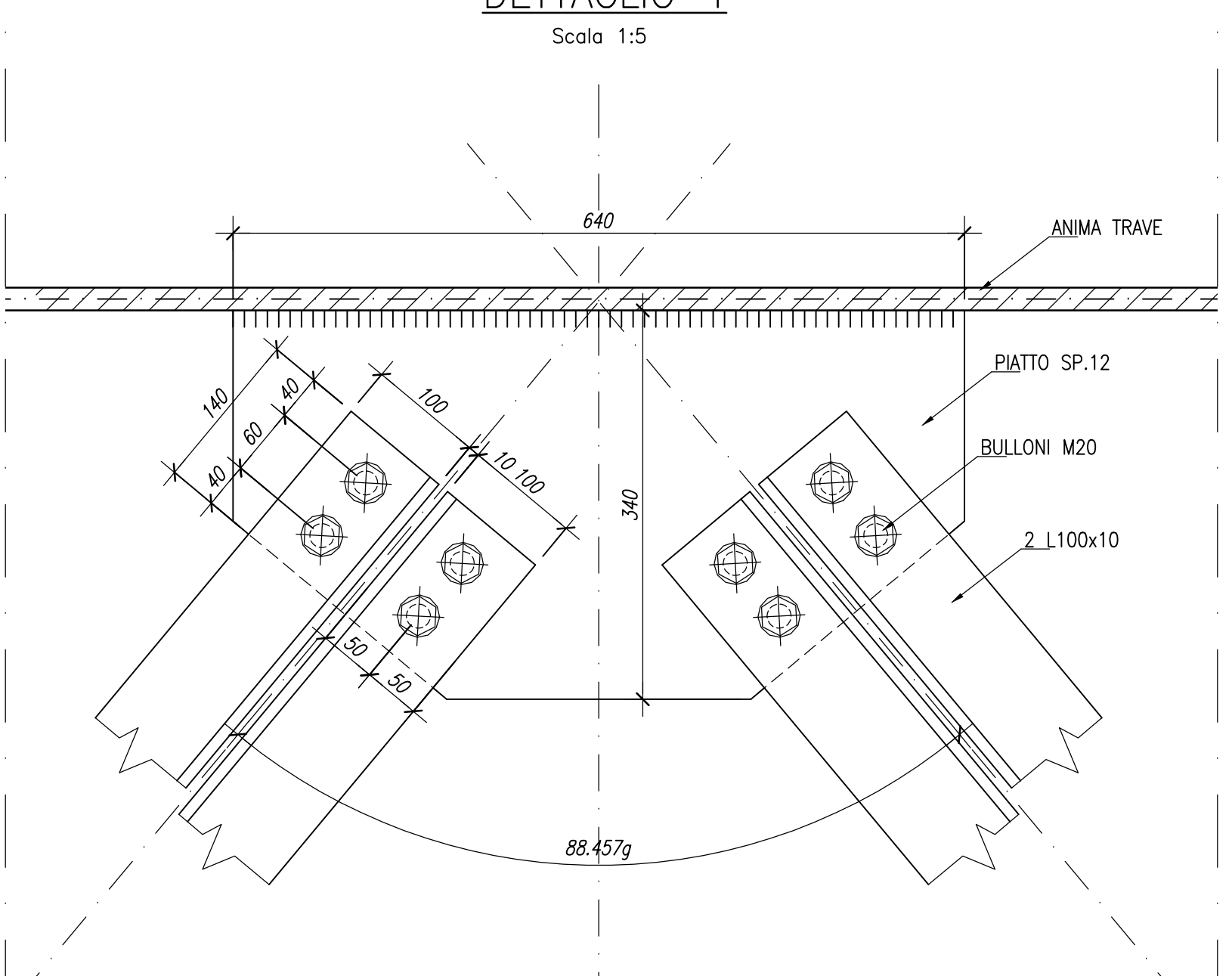
DETTAGLIO BORDO IMPALCATO



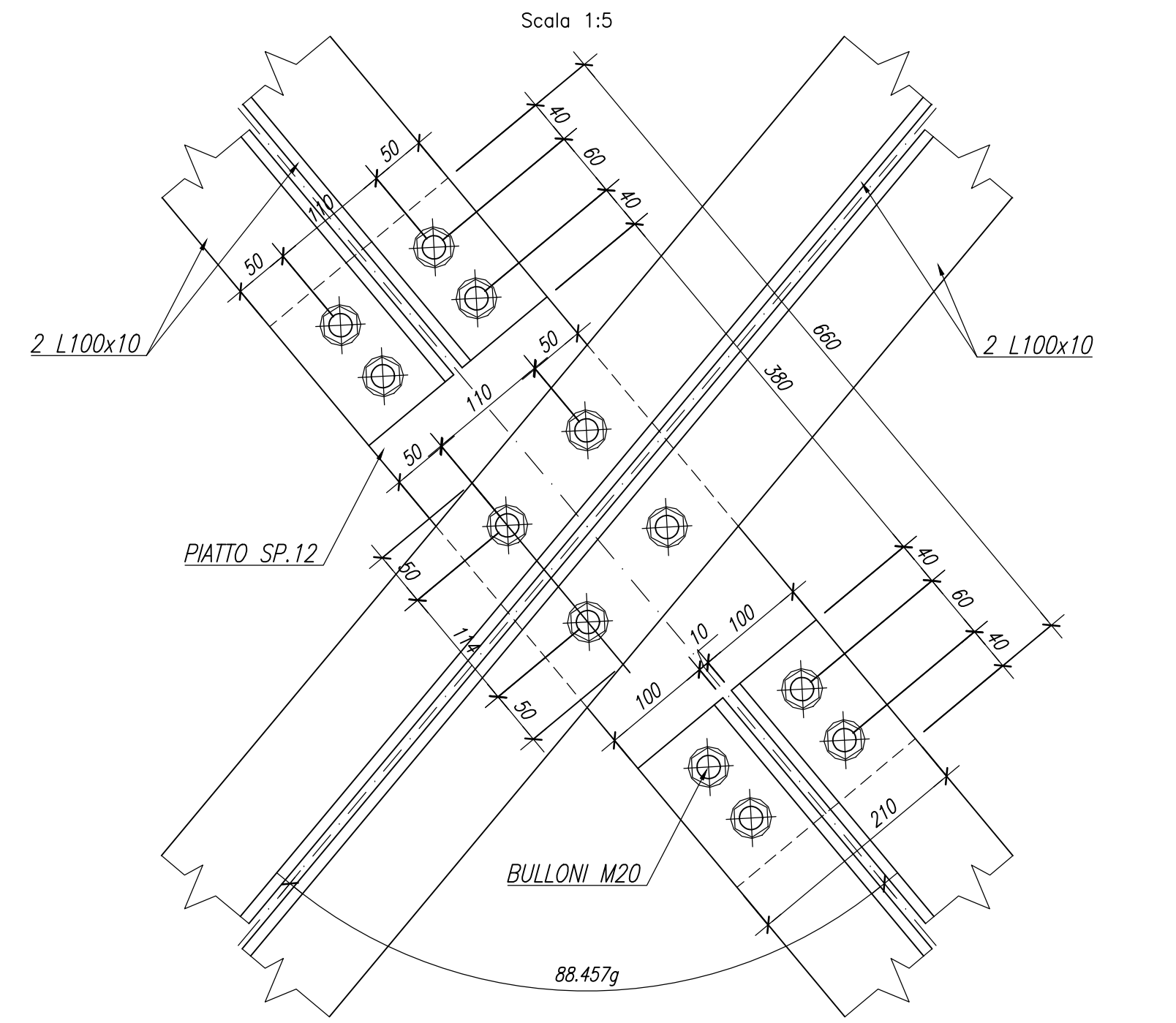
DETTAGLIO 3



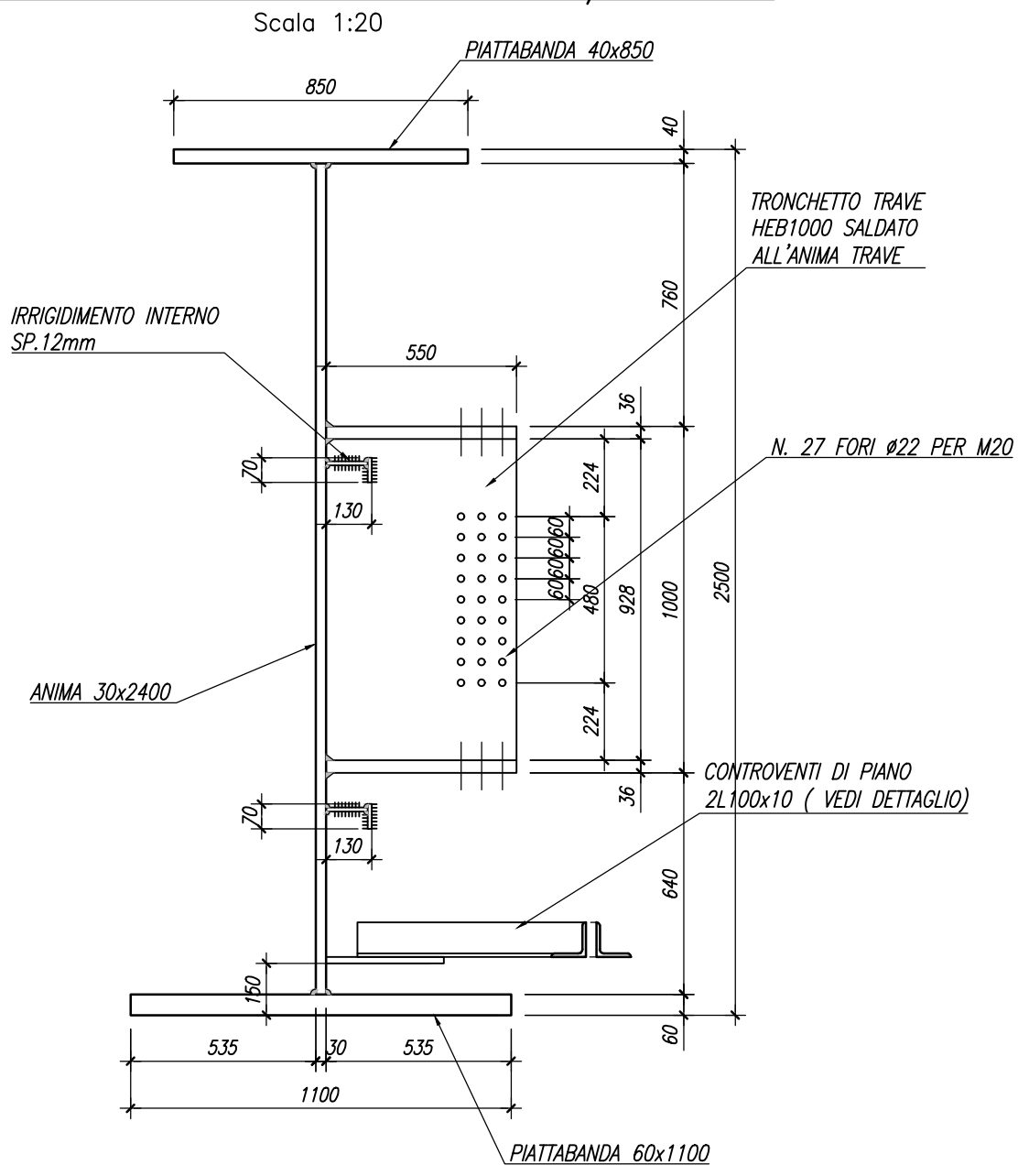
DETTAGLIO 4



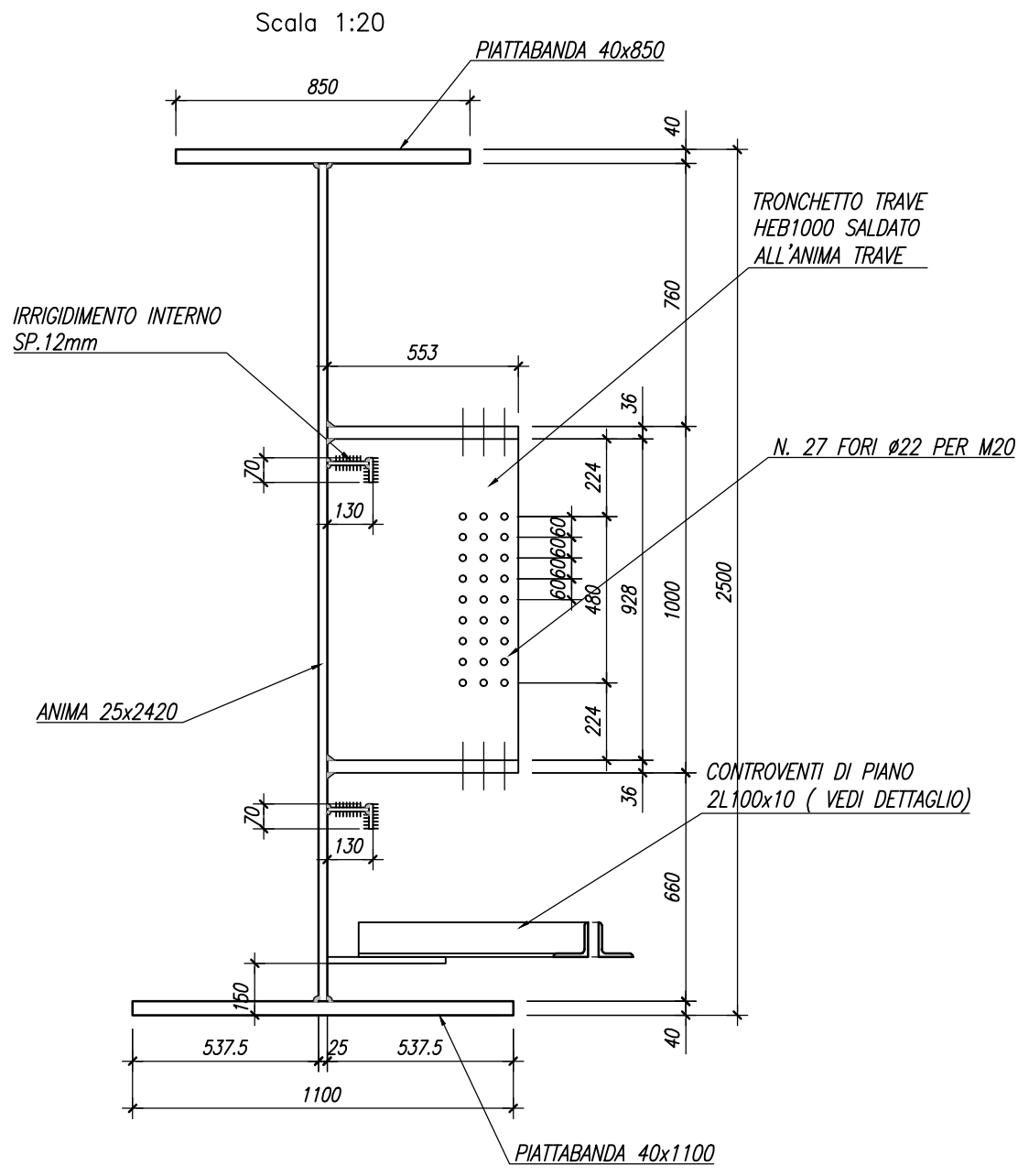
DETTAGLIO 5



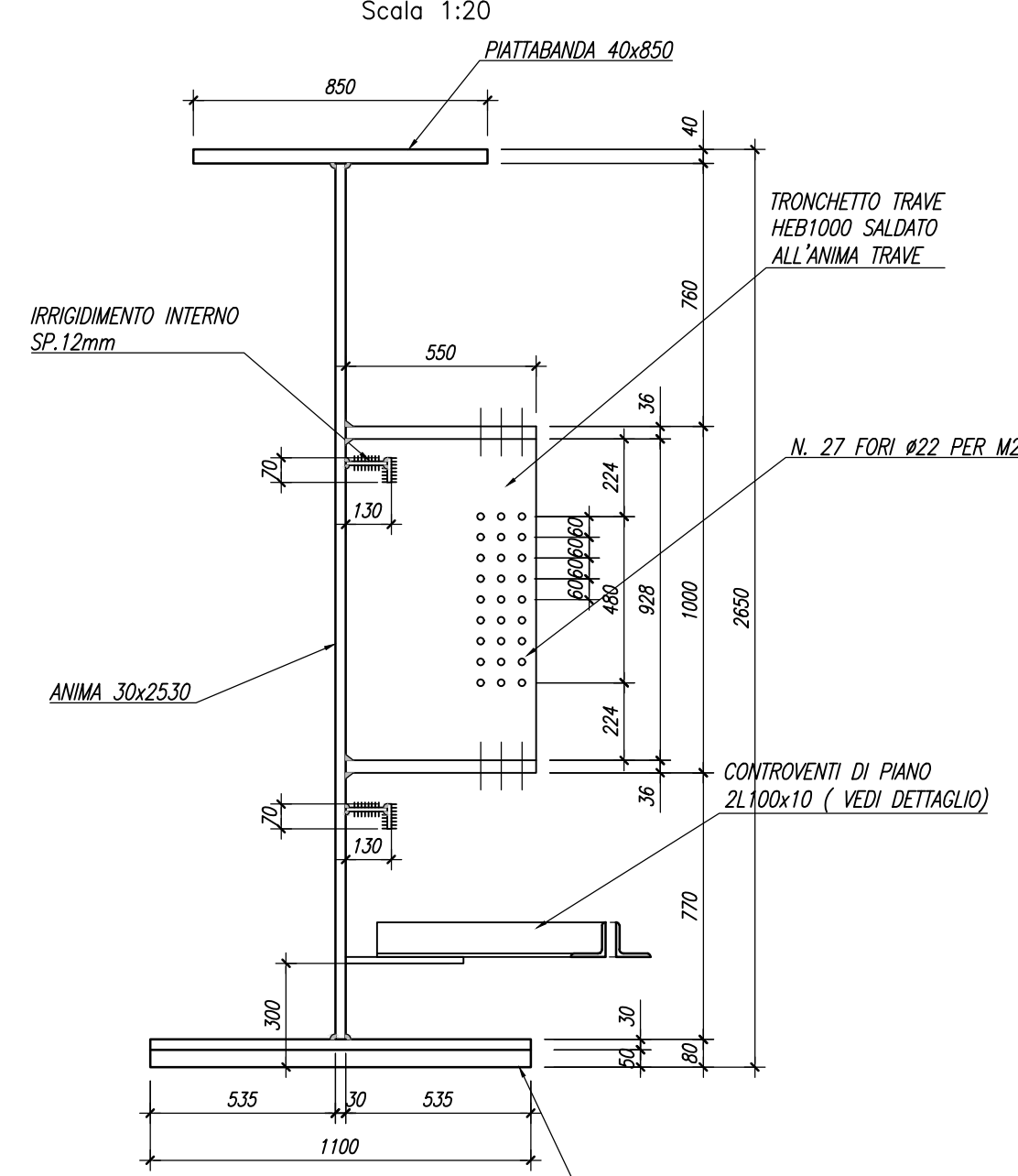
SEZIONE TIPO TRAVE SU TRASVERSO IN CAMPATA DI RIVA CONCI 2-3/13-14



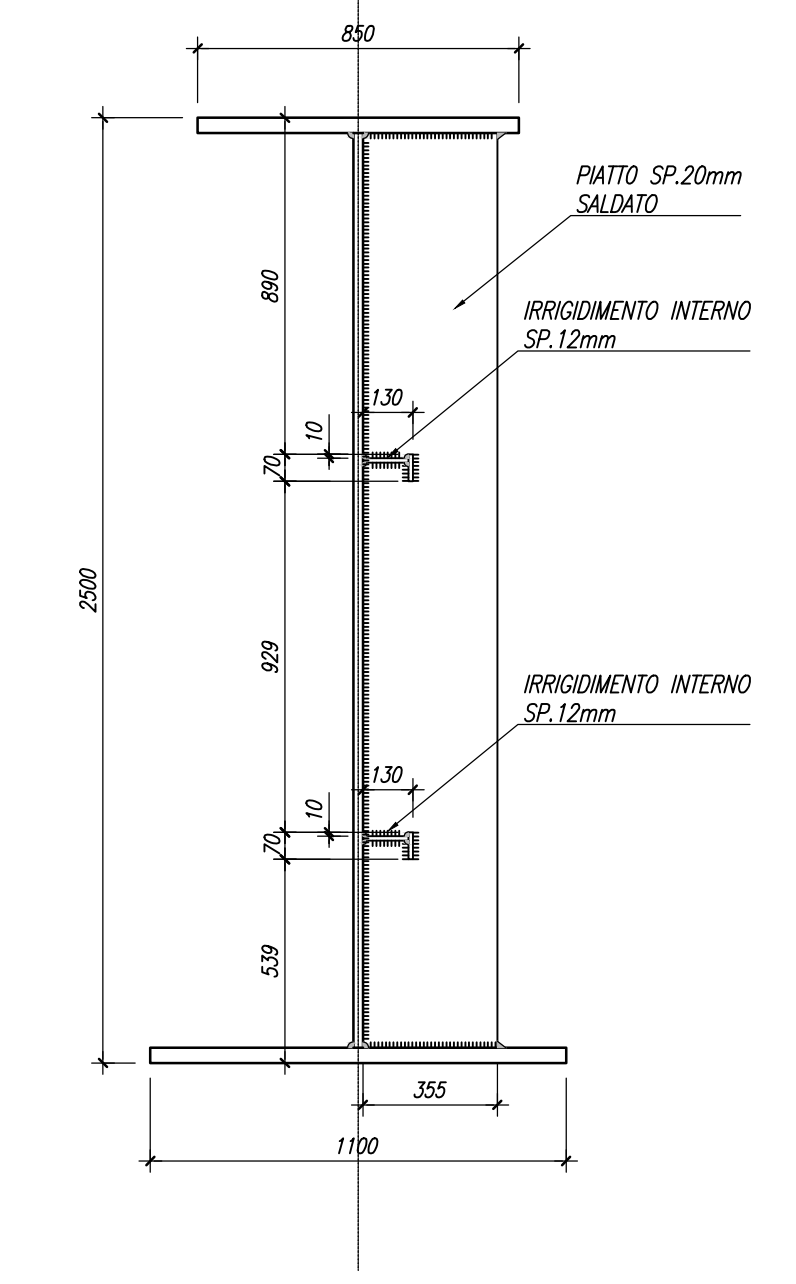
SEZIONE TIPO TRAVE SU TRASVERSO IN CAMPATA DI RIVA CONCI 1 E 15



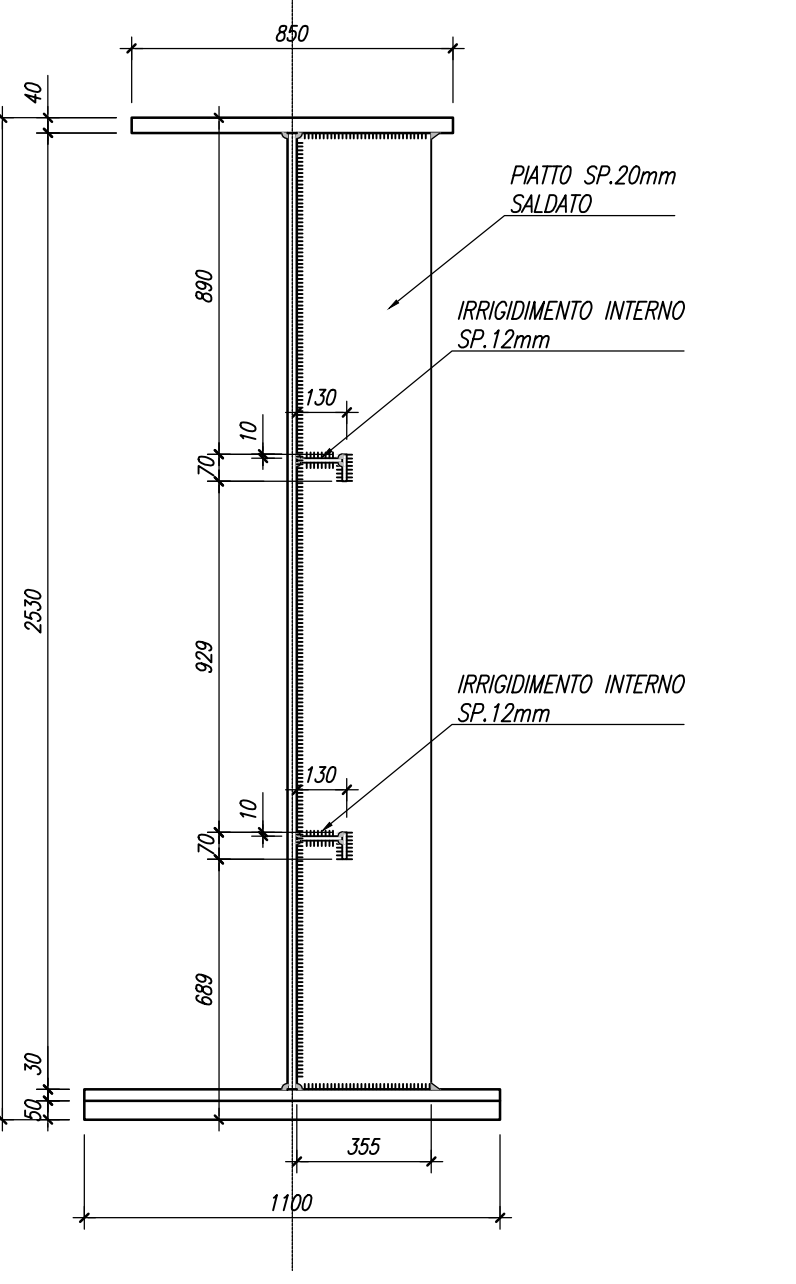
SEZIONE TIPO TRAVE SU TRASVERSO IN CAMPATA CENTRALE



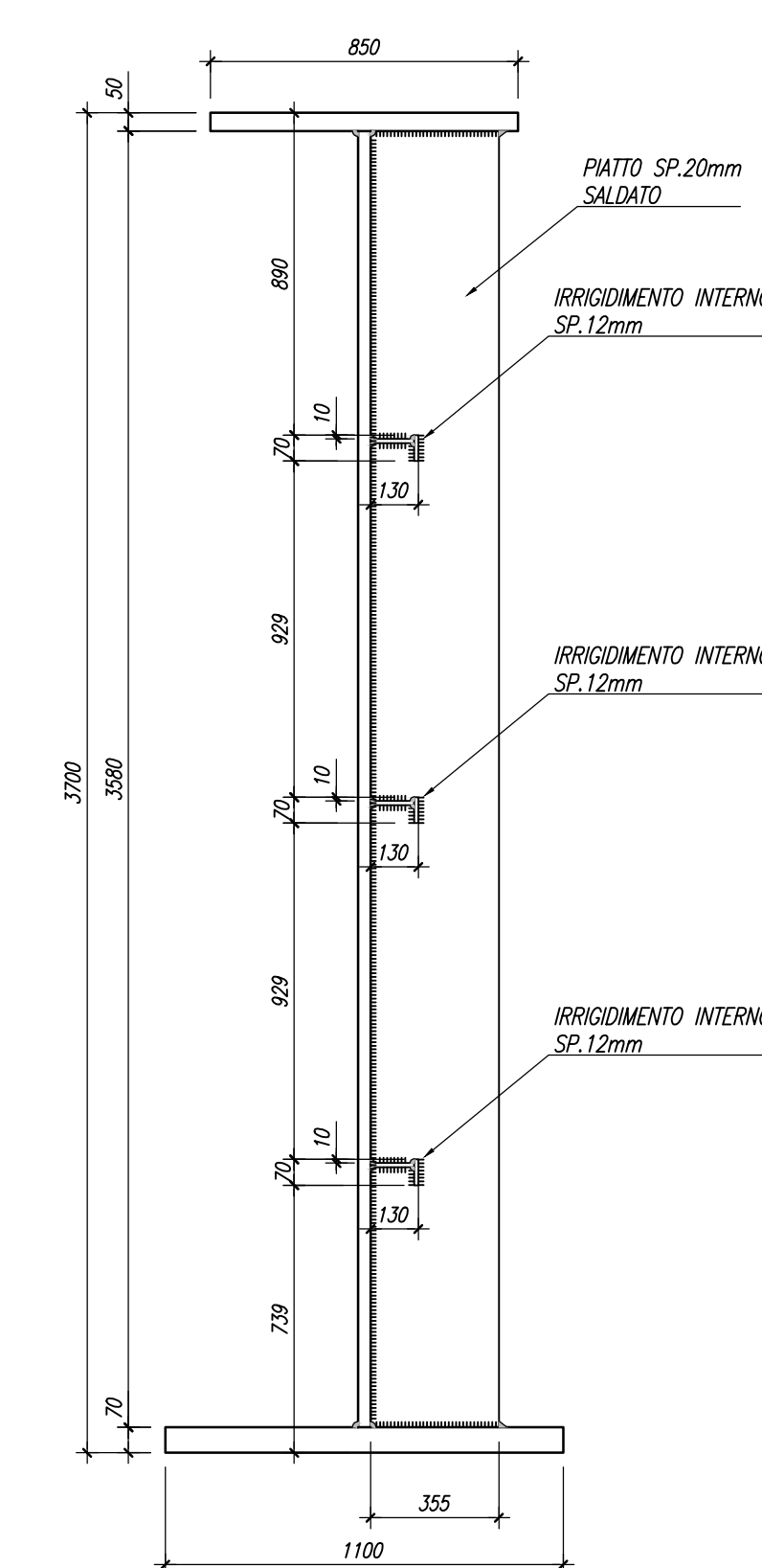
SEZIONE TIPO TRAVE CAMPATA DI RIVA



SEZIONE TIPO TRAVE CAMPATA CENTRALE

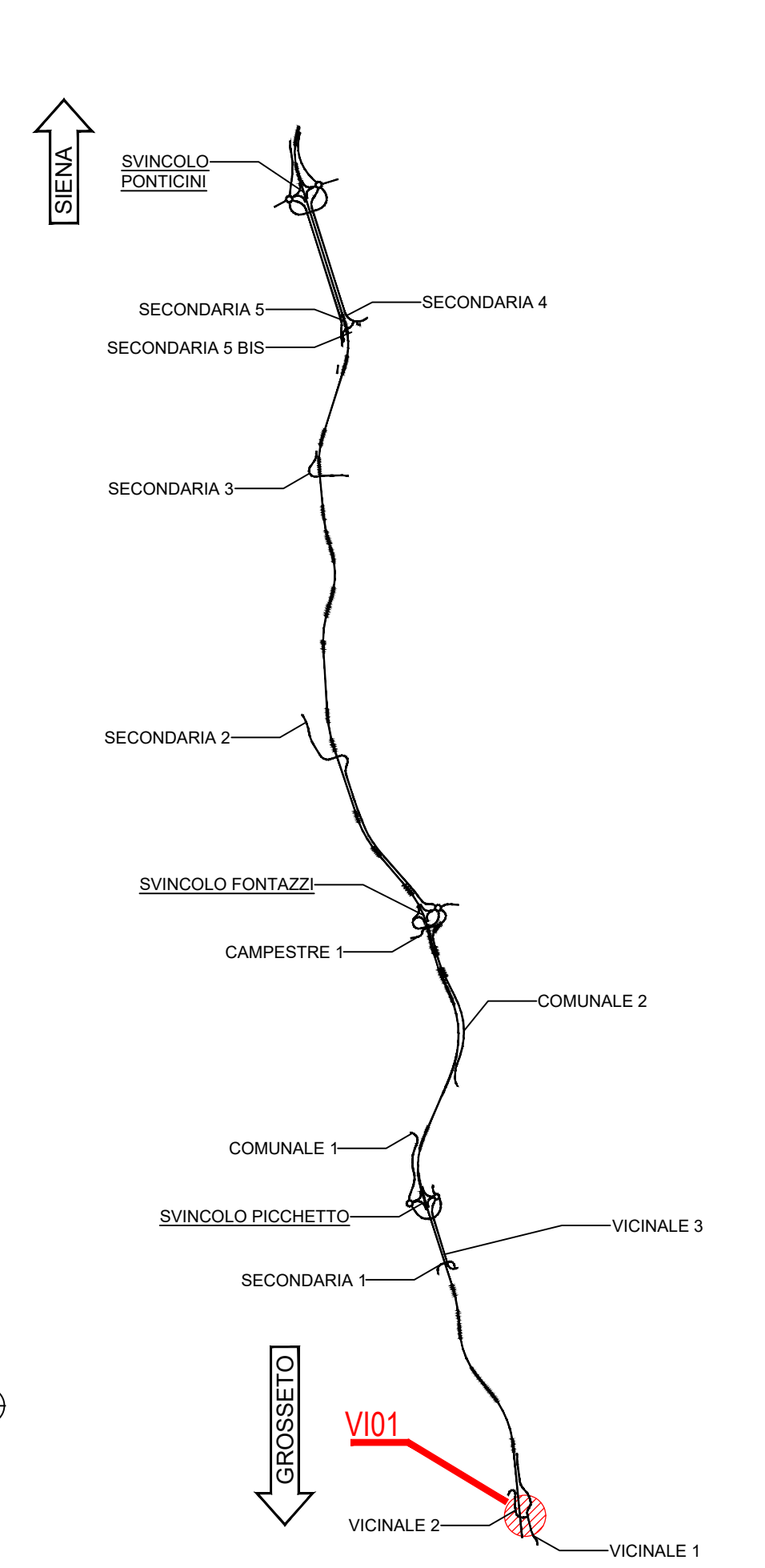


SEZIONE TIPO TRAVE SU CONCI APPOGGIO PILA



		SALDATURE TIPOLOGICHE TRAVE					
		CONCI 1/2	CONCI 2/3 - 13/14	CONCIO 4 E 12		CONCI 5/6/7/8/9/10/11	CONCI 14/15
Particolari saldature (scala 1:5)	Plattabanda superiore						
	Anima						
	Plattabanda inferiore						

KEYPLAN



NOTE GENERALI

- TUTTE LE MISURE DELLA CARPENTERIA METALLICA SONO ESPRESSE IN MILLIMETRI, SALVO OVE DIVERSAMENTE INDICATO
- TUTTE LE MISURE DELLA CARPENTERIA STRUTTURALE SONO ESPRESSE IN CENTIMETRI, SALVO OVE DIVERSAMENTE INDICATO
- PER LE CARATTERISTICHE DEI MATERIALI FARE RIFERIMENTO ALL'ELABORATO T00-VI00-STR-SC01

Sanas GRUPPO FS ITALIANE Direzione Progettazione e Realizzazione Lavori

ITINERARIO INTERNAZIONALE E78
S.G.C. GROSSETO - FANO
 ADEGUAMENTO A 4 CORSIE
 NEL TRATTO GROSSETO - SIENA (S.S. 223 "DI PAGANICO")
 DAL KM 41+600 AL KM 53+400 - LOTTO 9

PROGETTO ESECUTIVO cod. FI15

PROGETTAZIONE: ATI SINTAGMA - GDG - ICARIA
 RESPONSABILE DELL'INTEGRAZIONE DELLE PRESTAZIONI SPECIALISTICHE: MANFRA FARA
 GRUPPO DI PROGETTAZIONE: ANANDANTI

PROGETTISTA: SINTAGMA
 ING. FEDERICA DURANTINI
 ORDINE DEGLI INGEGNERI DELLA PROV. DI PERUGIA N° 4351

INGEGNERI: SINTAGMA
 ING. GIULIO CARPAGNANO
 ORDINE DEI GEOMETRI DELLA REGIONE UMBRA N° 128

COORDINATORE PER LA SICUREZZA IN FASE DI PROGETTAZIONE: ING. PIETRO FABBIO
 ORDINE DEGLI INGEGNERI DELLA PROV. DI PERUGIA N° 4351

PROGETTO: L01115 E 1901
 NONHE FILE: T00-VI01-SR-CP05
 REVISIONE: A
 SCALA: Varie

VIADOTTI VIADOTTO SUL FOSSO ORNATE SX
 Carpenteria Metallica Impalcato - Sezioni e Particolari

REV. DESCRIZIONE DATA REDATTO VERIFICATO APPROVATO