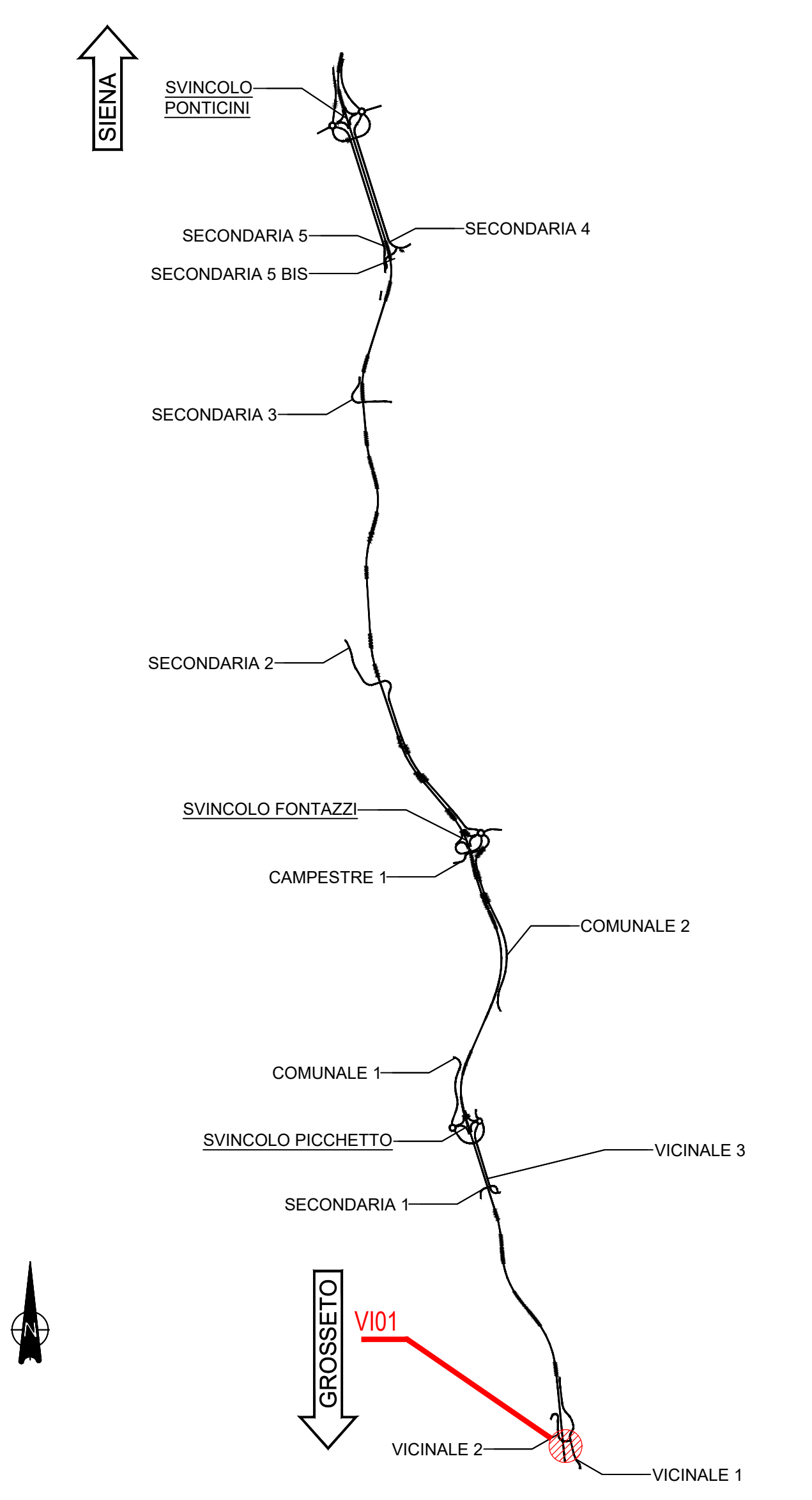
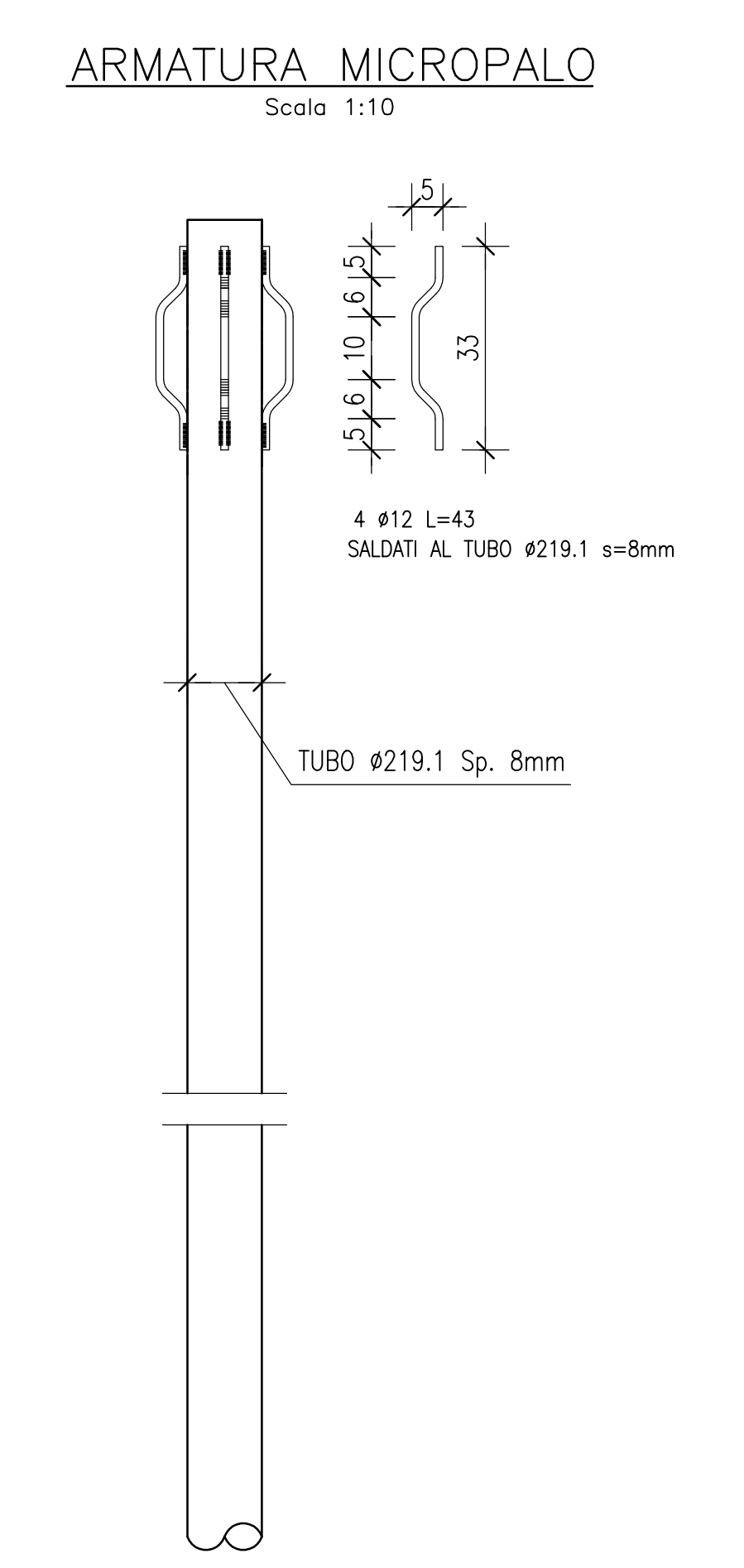
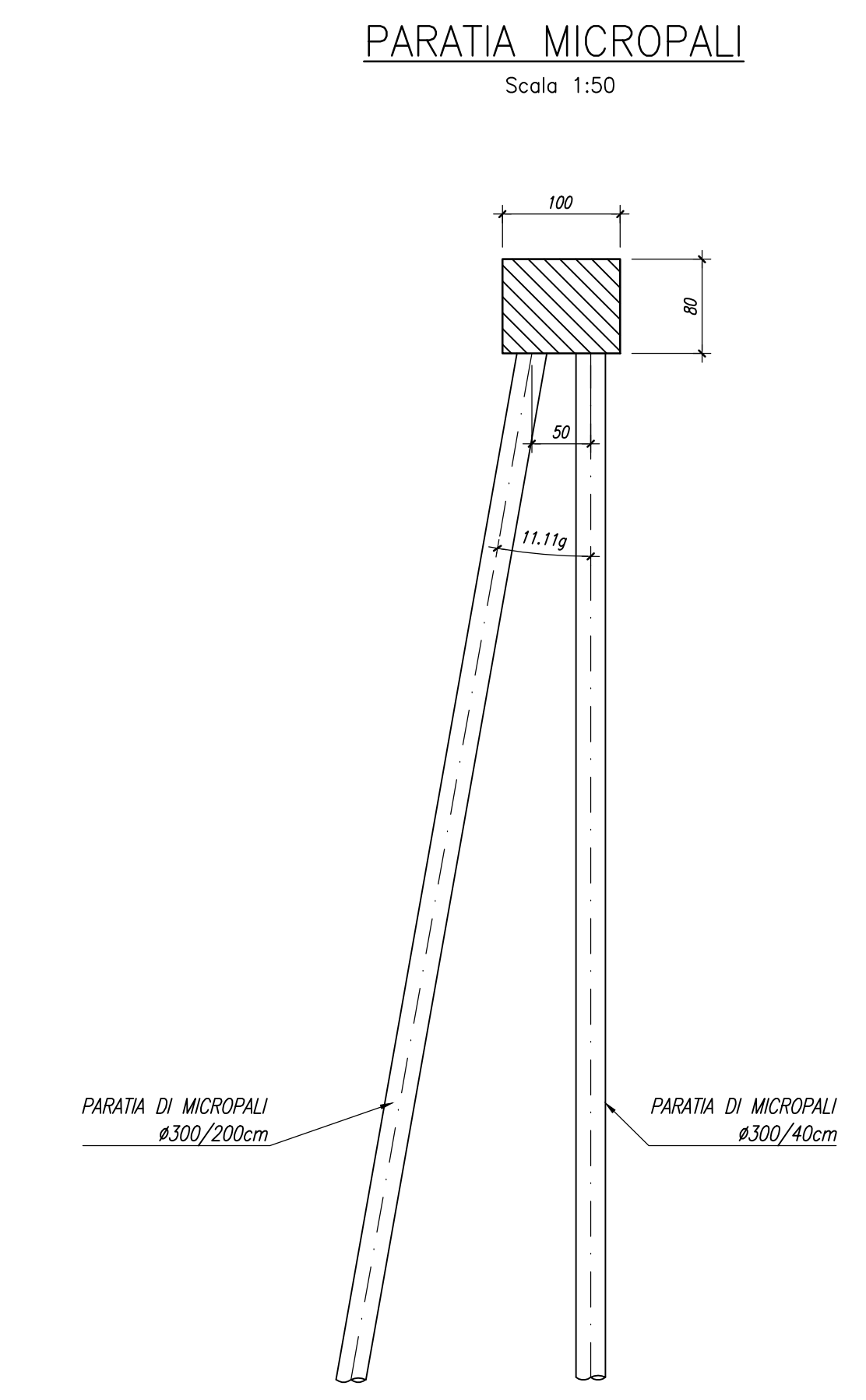
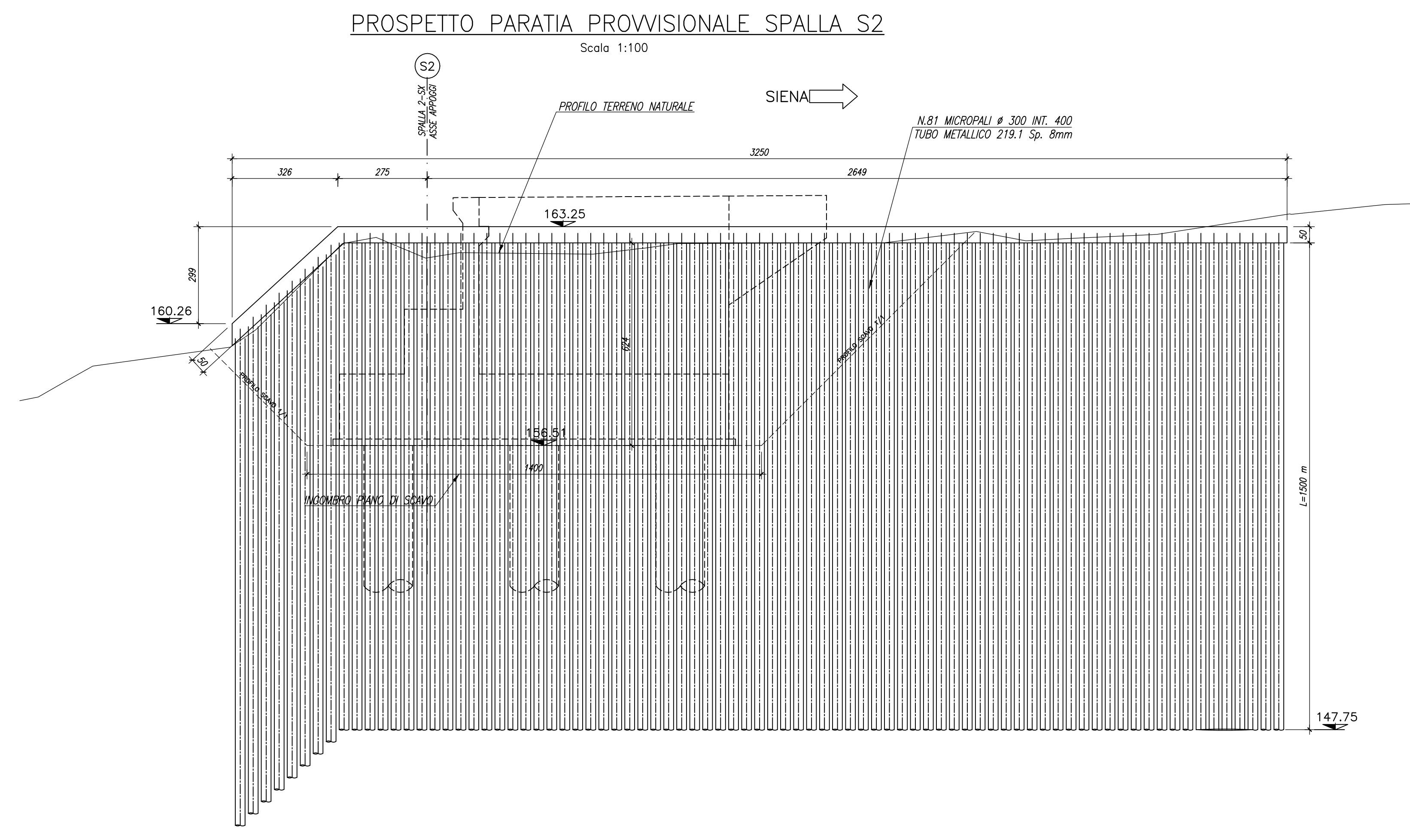
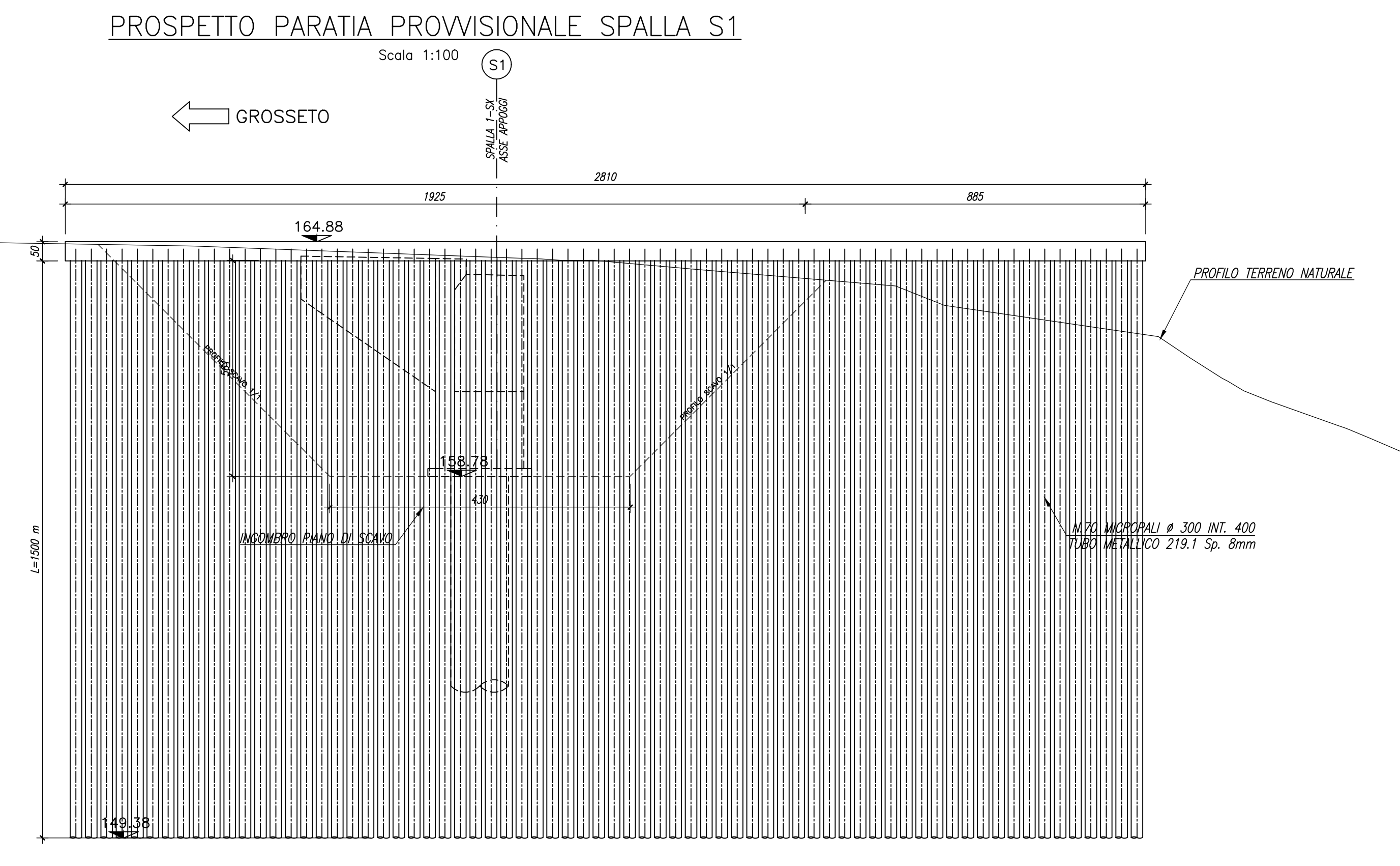
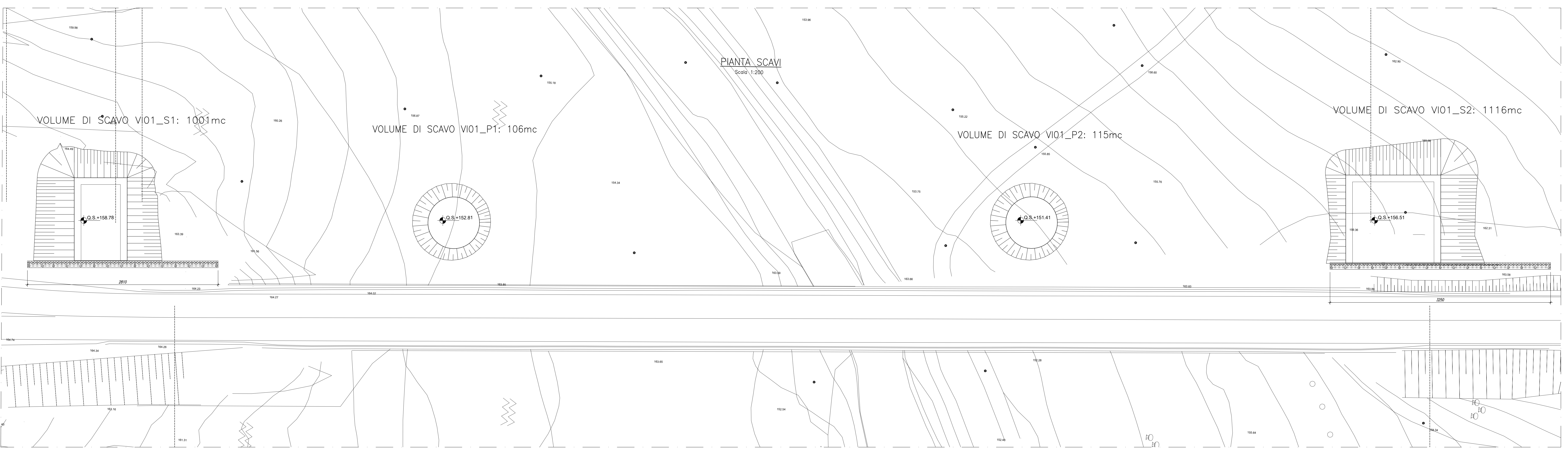


KEYPLAN



NOTE GENERALI

- TUTTE LE MISURE DELLA CARPENTERIA METALLICA SONO ESPRESSE IN MILLIMETRI, SALVO OVE DIVERSAMENTE INDICATO
- TUTTE LE MISURE DELLA CARPENTERIA STRUTTURALE SONO ESPRESSE IN CENTIMETRI, SALVO OVE DIVERSAMENTE INDICATO
- PER LE CARATTERISTICHE DEI MATERIALI FARE RIFERIMENTO ALL'ELABORATO T00-V100-STR-SC01



Sanas GRUPPO FS ITALIANE
 Direzione Progettazione e Realizzazione Lavori

ITINERARIO INTERNAZIONALE E78
S.G.C. GROSSETO - FANO
 ADEGUAMENTO A 4 CORSIE
 NEL TRATTO GROSSETO - SIENA (S.S. 223 "DI PAGANICO")
 DAL KM 41+600 AL KM 53+400 - LOTTO 9
 PROGETTO ESECUTIVO COD. F115

PROGETTAZIONE: ATI SINTAGMA - GDG - ICARIA

IL RESPONSABILE DELL'INTEGRAZIONE DELLE PRESTAZIONI SPECIALISTICHE: Dir. Ing. Franco Paganico	IL GRUPPO DI PROGETTAZIONE: SINTAGMA - GDG - ICARIA
IL PROGETTISTA: Dir. Ing. Federico Duranti Ordine degli Ingegneri della Prov. di Terni n° 4844	IL GEOLOGO: Dir. Ing. Giorgio Conquighi Ordine dei Geologi della Regione Umbria n° 108
IL COLLABORATORE PER LA SICUREZZA IN FASE DI PROGETTAZIONE: Dir. Ing. Franco Paganico Ordine degli Ingegneri della Prov. di Perugia n° A3373	IL RESPONSABILE DELL'ESECUTIVO: Dir. Ing. Franco Paganico Ordine degli Ingegneri della Prov. di Perugia n° A3373

VIADOTTI
 VIADOTTO SUL FOSSO ORNATE SX
 Pianta scavi e opere provvisoria

CODICE PROGETTO	NOVITÀ FILE	REVISORE	SCALA:
PRODOTTO	100-V101-STR-2107		
PRODOTTO	LOF115 E 19101	CODICE FILE:	T00V101STRD103
			A 1:200-1:50

A	Emissione	26/02/2009	M.Over	E.Bozzini	M.Over
REV.	DESCRIZIONE	DATA	REDATTO	VERIFICATO	APPROVATO