

**ITINERARIO INTERNAZIONALE E78  
S.G.C. GROSSETO - FANO  
ADEGUAMENTO A 4 CORSIE  
NEL TRATTO GROSSETO - SIENA (S.S. 223 "DI PAGANICO")  
DAL KM 41+600 AL KM 53+400 - LOTTO 9**

**PROGETTO ESECUTIVO**

COD. **FI15**

**PROGETTAZIONE: ATI SINTAGMA - GDG - ICARIA**

**IL RESPONSABILE DELL'INTEGRAZIONE DELLE PRESTAZIONI SPECIALISTICHE:**

Dott. Ing. Nando Granieri  
Ordine degli Ingegneri della Prov. di Perugia n° A351

**IL PROGETTISTA:**

Dott. Ing. Federico Durastanti  
Ordine degli Ingegneri della Prov. di Terni n° A844

**IL GEOLOGO:**

Dott. Geol. Giorgio Cerquiglini  
Ordine dei Geologi della Regione Umbria n°108

**IL R.U.P.**

Dott. Ing.  
Raffaele Franco Carso

**IL COORDINATORE PER LA SICUREZZA IN FASE DI PROGETTAZIONE:**

Dott. Ing. Filippo Pambianco  
Ordine degli Ingegneri della Prov. di Perugia n° A1373

PROTOCOLLO

DATA

**IL GRUPPO DI PROGETTAZIONE:**

**MANDATARIA:**

**MANDANTI:**



Dott.Ing. N.Granieri  
Dott.Arch. N.Kamenicky  
Dott.Ing. V.Truffini  
Dott.Arch. A.Bracchini  
Dott.Ing. F.Durastanti  
Dott.Ing. E.Bartolucci  
Dott.Geol. G.Cerquiglini  
Geom. S.Scopetta  
Dott.Ing. L.Sbrenna  
Dott.Ing. E.Sellari  
Dott.Ing. L.Dinelli  
Dott.Ing. L.Nani  
Dott.Ing. F.Pambianco  
Dott. Agr. F.Berti Nulli

Dott. Ing. D.Carlaccini  
Dott. Ing. S.Sacconi  
Dott. Ing. A.Rea  
Dott. Ing. V.De Gori  
Dott. Ing. C.Consorti  
Geom. F.Dominici

Dott. Ing. V.Rotisciani  
Dott. Ing. F.Macchioni  
Geom. C.Vischini  
Dott. Ing. V.Piunno  
Dott. Ing. G.Pulli  
Geom. C.Sugaroni



**VIADOTTI  
VIADOTTO SUL FOSSO ORNATE SX  
Relazione di calcolo della Spalla 2**

**CODICE PROGETTO**

PROGETTO      LIV. PROG.      N. PROG.  
**L O F I 1 5    E    1 9 0 1**

**NOME FILE**

*T00-VI01-STR-RE04*

**CODICE ELAB.**

**T 0 0 V I 0 1 S T R R E 0 4**

**REVISIONE**

**A**

**SCALA:**

-

|          |             |            |          |              |            |
|----------|-------------|------------|----------|--------------|------------|
| <b>A</b> | Emissione   | 28/02/2020 | M. Botta | E.Bartolucci | N.Granieri |
| REV.     | DESCRIZIONE | DATA       | REDATTO  | VERIFICATO   | APPROVATO  |

**INDICE**

|  |           |
|--|-----------|
| <b>1. PREMESSA</b> .....   | <b>4</b>  |
| <b>2. DESCRIZIONE DELL’OPERA</b> .....                           | <b>5</b>  |
| <b>3. NORMATIVA DI RIFERIMENTO</b> .....                         | <b>9</b>  |
| <b>4. CARATTERISTICHE DEI MATERIALI</b> .....                    | <b>10</b> |
| <b>4.1 CALCESTRUZZO</b> .....                                    | <b>10</b> |
| 4.1.1 Strutture in elevazione .....                              | 10        |
| 4.1.2 Strutture di fondazione .....                              | 10        |
| 4.1.3 Pali di fondazione.....                                    | 11        |
| <b>4.2 ACCIAIO PER ARMATURE ORDINARIE</b> .....                  | <b>11</b> |
| <b>4.3 COPRIFERRI MINIMI</b> .....                               | <b>12</b> |
| <b>5. CARATTERIZZAZIONE GEOTECNICA</b> .....                     | <b>13</b> |
| <b>6. ANALISI DEI CARICHI</b> .....                              | <b>14</b> |
| <b>6.1 CONDIZIONI DI CARICO ELEMENTARI</b> .....                 | <b>14</b> |
| 6.1.1 Pesì propri ( $g_1$ ).....                                 | 15        |
| 6.1.2 Permanenti portati ( $g_2$ ).....                          | 16        |
| 6.1.3 Variazioni termiche ( $\epsilon_3$ ).....                  | 16        |
| 6.1.4 Carichi accidentali mobili ( $q_1$ ).....                  | 16        |
| 6.1.5 Azione longitudinale di frenamento ( $q_3$ ).....          | 17        |
| 6.1.6 Azione centrifuga ( $q_4$ ).....                           | 18        |
| 6.1.7 Azione del vento ( $q_5$ ).....                            | 18        |
| 6.1.8 Resistenze parassite dei vincoli ( $q_7$ ).....            | 22        |
| 6.1.9 Azioni sismiche ( $q_6$ ) .....                            | 22        |
| 6.1.10 Spinta della terra in condizioni statiche ( $g_3$ ) ..... | 32        |
| 6.1.1 Spinta da sovraccarico permanente.....                     | 33        |
| 6.1.2 Spinta da sovraccarico accidentale.....                    | 33        |
| 6.1.1 Spinta sismica del terreno.....                            | 34        |
| 6.1.2 Forze inerziali dovute al sisma.....                       | 36        |
| <b>6.2 COMBINAZIONI DI CARICO</b> .....                          | <b>38</b> |

|  |           |
|--|-----------|
| <b>7. MODELLAZIONE NUMERICA.....</b>                     | <b>40</b> |
| <b>8. CRITERI DI VERIFICA .....</b>                      | <b>41</b> |
| <b>8.1 VERIFICHE AGLI STATI LIMITE DI ESERCIZIO.....</b> | <b>41</b> |
| 8.1.1 Verifica a fessurazione.....                       | 41        |
| 8.1.2 Verifica delle tensioni in esercizio.....          | 42        |
| <b>8.2 VERIFICHE AGLI STATI LIMITE ULTIMI.....</b>       | <b>42</b> |
| 8.2.1 Sollecitazioni flettenti.....                      | 42        |
| 8.2.2 Sollecitazioni taglianti .....                     | 42        |
| <b>8.3 VERIFICHE GEOTECNICHE.....</b>                    | <b>44</b> |
| <b>9. SPALLA.....</b>                                    | <b>45</b> |
| <b>9.1 ANALISI DEI RISULTATI .....</b>                   | <b>45</b> |
| 9.1.1 Muro frontale .....                                | 45        |
| 9.1.2 Muro andatori .....                                | 48        |
| 9.1.3 Muro paraghiaia.....                               | 51        |
| 9.1.4 Orecchia.....                                      | 54        |
| 9.1.5 Plinto di fondazione .....                         | 57        |
| 9.1.6 Pali di fondazione.....                            | 60        |
| <b>9.2 VERIFICHE .....</b>                               | <b>61</b> |
| <b>9.3 MURO FRONTALE .....</b>                           | <b>62</b> |
| 9.3.1 Verifica dell’armatura verticale .....             | 62        |
| 9.3.2 Verifica dell’armatura orizzontale.....            | 67        |
| 9.3.3 Verifica a taglio .....                            | 71        |
| <b>9.4 MURO PARAGHIAIA.....</b>                          | <b>73</b> |
| 9.4.1 Verifica dell’armatura verticale .....             | 73        |
| 9.4.2 Verifica dell’armatura orizzontale.....            | 77        |
| 9.4.3 Verifica a taglio .....                            | 82        |
| <b>9.5 MURI ANDATORI.....</b>                            | <b>84</b> |
| 9.5.1 Verifica dell’armatura verticale .....             | 84        |
| 9.5.2 Verifica dell’armatura orizzontale.....            | 88        |

|   |            |
|---|------------|
| 9.5.3 Verifica a taglio .....                     | 97         |
| <b>9.6 ORECCHIA.....</b>                          | <b>99</b>  |
| 9.6.1 Verifica dell’armatura verticale .....      | 99         |
| 9.6.2 Verifica dell’armatura orizzontale.....     | 103        |
| 9.6.3 Verifica a taglio .....                     | 108        |
| <b>9.7 PLINTO DI FONDAZIONE.....</b>              | <b>110</b> |
| 9.7.1 Verifica dell’armatura longitudinale .....  | 110        |
| 9.7.1 Verifica dell’armatura trasversale.....     | 115        |
| 9.7.2 Verifica a taglio e punzonamento.....       | 119        |
| <b>9.1 VERIFICHE STRUTTURALI PALI.....</b>        | <b>123</b> |
| <b>9.2 VERIFICHE GEOTECNICHE PALI.....</b>        | <b>129</b> |
| 9.2.1 Verifica della capacità portante .....      | 129        |
| 9.2.2 Verifica del carico limite orizzontale..... | 133        |
| 9.2.3 Valutazione dei cedimenti .....             | 137        |
| <b>9.3 VERIFICHE DEI BAGGIOLI .....</b>           | <b>138</b> |
| 9.3.1 Verifica pressione nel calcestruzzo.....    | 138        |
| 9.3.2 Verifica armatura a tranciamento .....      | 138        |
| 9.3.3 Verifica armatura trasversale.....          | 138        |
| <b>9.4 VERIFICHE DEI RITEGNI .....</b>            | <b>141</b> |
| 9.4.1 Verifica puntone-tirante .....              | 141        |
| <b>9.5 VERIFICA SOLETTA FLOTTANTE .....</b>       | <b>141</b> |
| 9.5.1 Costante di sottofondo soletta .....        | 142        |

## 1. PREMESSA

Il presente documento viene emesso nell’ambito della redazione degli elaborati tecnici relativi alla progettazione esecutiva dell’ampliamento da 2 a 4 corsie dell’Itinerario internazionale E78 S.G.C. Grosseto – Fano, Lotto 9.

Oggetto della presente relazione sono le analisi e le verifiche statiche della “Spalla 2” del viadotto denominato “Viadotto sul fosso Ornate”.

Le strutture sono progettate coerentemente con quanto previsto dalla normativa vigente, Norme Tecniche delle Costruzioni 2018.

## 2. DESCRIZIONE DELL'OPERA

Il viadotto ha uno sviluppo di circa 185 m ed è composto da 3 campata: la centrale da 85m e le due laterali da 50m.

Lo schema statico adottato è quello di trave continua. La larghezza trasversale dell'impalcato è pari a 11.25 m, con una fascia centrale pavimentata di larghezza pari a 9.75 m e due cordoli laterali di larghezza pari a 0.75 m. Dal punto di vista planimetrico si presenta interamente in rettifilo.

L'impalcato a sezione mista acciaio-calcestruzzo, è costituito da 2 travi in acciaio con sezione a doppio T a sezione variabile, con altezza massima sulle pile centrali pari a 3.7m e altezza minima pari a 2.5m. Le travi metalliche sono poste ad un interasse di 6m.

Le sottostrutture sono rappresentate da:

1. Spalla 1 di tipo passante (SP1);
2. Spalla 2 di tipo tradizionale (SP2);
3. Pila 1 (P1);
4. Pila 2 (P2).

Nella presente relazione viene analizzata la Spalla 2 costituita da un plinto su pali. La zattera di fondazione ha spessore 2.00m, presenta dimensioni in pianta 12.00x12.00m ed è fondata su 9 pali Ø1500.

Il muro frontale è spesso 2.30m, alto 2.00m e presenta larghezza 6.00m. Il muro paraghiaia ha spessore 0.5m ed altezza massima di 3.21m

I due muri andatori laterali hanno uno spessore variabile da 0.85m alla base a 0.40m, per un'altezza massima dall'estradosso del plinto di fondazione di 5.80m. Le orecchie hanno uno spessore di 0.4m.

Di seguito si riportano le principali caratteristiche geometriche della spalla SP2:

|                            |           |
|----------------------------|-----------|
| Altezza massima elevazione | = 5.80m   |
| Spessore muro di testata   | = 2.30m   |
| Spessore paraghiaia        | = 0.50m   |
| Altezza fusto              | = 2.00m   |
| Altezza max paraghiaia     | = 3.80m   |
| Spessore Fondazione        | = 2.00m   |
| Larghezza fondazione       | = 12.00m  |
| Lunghezza fondazione       | = 12.00m  |
| Diametro Pali              | = 1500 mm |
| Numero Pali                | = 9       |

Nelle figure seguenti si riportano alcune viste dell'opera in esame. Si rimanda agli elaborati grafici per ulteriori dettagli.







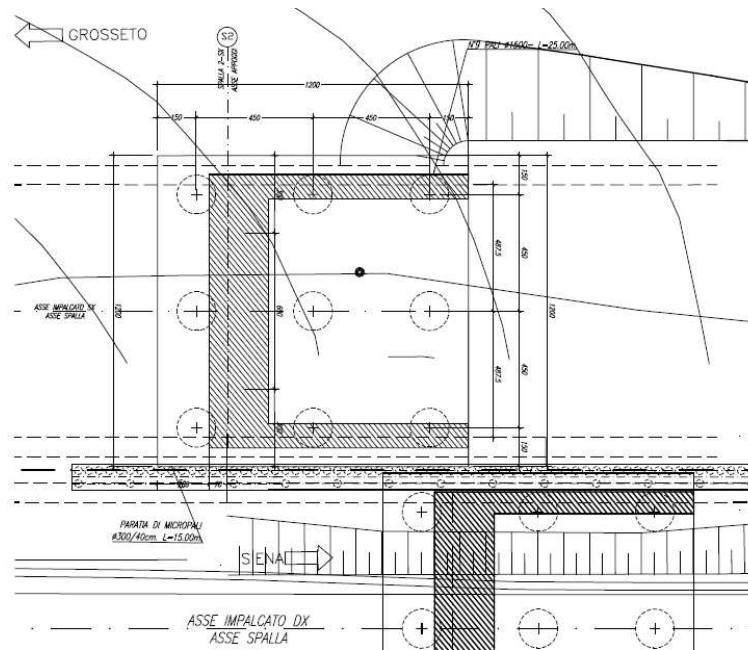


Figura 6: Pianta fondazioni spalla S2

### 3. **NORMATIVA DI RIFERIMENTO**

Il progetto è stato redatto sulla base delle seguenti normative e standard progettuali:

- L. 1086 05.11.1971 – “Norme per la disciplina delle opere in conglomerato cementizio armato normale e precompresso ed a struttura metallica”.
- Legge n. 64 del 2 febbraio 1974 – “Provvedimenti per le costruzioni con particolari prescrizioni per le zone sismiche”.
- Decreto Ministeriale del 17/01/2018 - “Norme Tecniche per le Costruzioni”.
- UNI EN 206-1:2016, “Calcestruzzo – Parte 1: specificazione, prestazione, produzione e conformità”;
- UNI 11104-2016, “Calcestruzzo – Parte 1: specificazione, prestazione, produzione e conformità - Istruzioni complementari per l'applicazione della EN 206-1”;
- UNI EN 1992-1-1 – 2005: “Eurocodice 2 – Progettazione delle strutture di calcestruzzo - Parte 1-1: Regole generali e regole per gli edifici”;
- UNI EN 1993-1-1 – 2005: “Eurocodice 3 – Progettazione delle strutture in acciaio”;
- UNI-EN 1997-1 - 2005: “Eurocodice 7. Progettazione geotecnica. Parte 1: Regole generali”;
- UNI-EN 1998-1 - 2005: “Eurocodice 8: Progettazione delle strutture per la resistenza sismica. Parte 1: Regole generali, azioni sismiche e regole per gli edifici”.
- UNI-EN 1998-5 - 2005: “Eurocodice 8: Progettazione delle strutture per la resistenza sismica. Parte 5: Fondazioni, strutture di contenimento ed aspetti geotecnici”.
- UNI EN 1537: “Esecuzione di lavori geotecnici speciali - Tiranti di ancoraggio”.

## 4. CARATTERISTICHE DEI MATERIALI

### 4.1 CALCESTRUZZO

#### 4.1.1 Strutture in elevazione

Per il getto della spalla si adotta un calcestruzzo con le caratteristiche riportate di seguito:

Classe d'esposizione: XC2

C32/40  $f_{ck} \geq 32$  MPa  $R_{ck} \geq 40$  MPa

In accordo con le norme vigenti, risulta per il materiale in esame:

|  |   |           |                   |
|--|---|-----------|-------------------|
| Resistenza caratteristica cubica a 28 giorni     | $R_{ck}$  | <b>40</b> | N/mm <sup>2</sup> |
| Resistenza caratteristica cilindrica a 28 giorni | $f_{ck} = 0.83 R_{ck}$                                | 33.20     | N/mm <sup>2</sup> |
| Valore medio della resistenza cilindrica         | $f_{cm} = f_{ck} + 8$                                 | 41.20     | N/mm <sup>2</sup> |
| Resistenza di calcolo breve durata               | $f_{cd} \text{ (Breve durata)} = f_{ck} / 1.5$        | 22.13     | N/mm <sup>2</sup> |
| Resistenza di calcolo lunga durata               | $f_{cd} \text{ (Lungo durata)} = 0.85 f_{cd}$         | 18.81     | N/mm <sup>2</sup> |
| Resistenza media a trazione assiale              | $f_{ctm} = 0.3 (f_{ck})^{2/3} \quad [R_{ck} < 50/60]$ | 3.10      | N/mm <sup>2</sup> |
| Resistenza caratteristica a trazione             | $f_{ctk 0,05} = 0.7 f_{ctm}$                          | 2.17      | N/mm <sup>2</sup> |
| Resistenza media a trazione per flessione        | $f_{cfm} = 1.2 f_{ctm}$                               | 3.72      | N/mm <sup>2</sup> |
| Resistenza di calcolo a trazione                 | $f_{ctd} = f_{ctk 0,05} / 1.5$                        | 1.45      | N/mm <sup>2</sup> |
| Modulo di Young                                  | $E = 22000 (f_{cm}/10)^{0.3}$                         | 33643     | N/mm <sup>2</sup> |

#### 4.1.2 Strutture di fondazione

Per il getto in opera dei plinti di fondazione si adotta un calcestruzzo con le caratteristiche riportate di seguito:

Classe d'esposizione: XC2

C28/35  $f_{ck} \geq 28$  MPa  $R_{ck} \geq 35$  MPa

In accordo con le norme vigenti, risulta per il materiale in esame:

|  |                        |           |                   |
|--|------------------------|-----------|-------------------|
| Resistenza caratteristica cubica a 28 giorni     | $R_{ck}$               | <b>35</b> | N/mm <sup>2</sup> |
| Resistenza caratteristica cilindrica a 28 giorni | $f_{ck} = 0.83 R_{ck}$ | 29.05     | N/mm <sup>2</sup> |

|   |   |       |                   |
|---|---|-------|-------------------|
| Valore medio della resistenza cilindrica  | $f_{cm} = f_{ck} + 8$                                 | 37.05 | N/mm <sup>2</sup> |
| Resistenza di calcolo breve durata        | $f_{cd} \text{ (Breve durata)} = f_{ck} / 1.5$        | 19.37 | N/mm <sup>2</sup> |
| Resistenza di calcolo lunga durata        | $f_{cd} \text{ (Lungo durata)} = 0.85 f_{cd}$         | 16.46 | N/mm <sup>2</sup> |
| Resistenza media a trazione assiale       | $f_{ctm} = 0.3 (f_{ck})^{2/3} \quad [R_{ck} < 50/60]$ | 2.83  | N/mm <sup>2</sup> |
| Resistenza caratteristica a trazione      | $f_{ctk 0,05} = 0.7 f_{ctm}$                          | 1.98  | N/mm <sup>2</sup> |
| Resistenza media a trazione per flessione | $f_{cfm} = 1.2 f_{ctm}$                               | 3.40  | N/mm <sup>2</sup> |
| Resistenza di calcolo a trazione          | $f_{ctd} = f_{ctk 0,05} / 1.5$                        | 1.32  | N/mm <sup>2</sup> |
| Modulo di Young                           | $E = 22000 (f_{cm}/10)^{0.3}$                         | 32588 | N/mm <sup>2</sup> |

#### 4.1.3 Pali di fondazione

Per il getto in opera dei pali di fondazione si adotta un calcestruzzo con le caratteristiche riportate di seguito:

Classe d'esposizione: XC2

C28/35  $f_{ck} \geq 28$  MPa  $R_{ck} \geq 35$  MPa

In accordo con le norme vigenti, risulta per il materiale in esame:

|  |   |           |                   |
|--|---|-----------|-------------------|
| Resistenza caratteristica cubica a 28 giorni     | $R_{ck}$  | <b>35</b> | N/mm <sup>2</sup> |
| Resistenza caratteristica cilindrica a 28 giorni | $f_{ck} = 0.83 R_{ck}$                                | 29.05     | N/mm <sup>2</sup> |
| Valore medio della resistenza cilindrica         | $f_{cm} = f_{ck} + 8$                                 | 37.05     | N/mm <sup>2</sup> |
| Resistenza di calcolo breve durata               | $f_{cd} \text{ (Breve durata)} = f_{ck} / 1.5$        | 19.37     | N/mm <sup>2</sup> |
| Resistenza di calcolo lunga durata               | $f_{cd} \text{ (Lungo durata)} = 0.85 f_{cd}$         | 16.46     | N/mm <sup>2</sup> |
| Resistenza media a trazione assiale              | $f_{ctm} = 0.3 (f_{ck})^{2/3} \quad [R_{ck} < 50/60]$ | 2.83      | N/mm <sup>2</sup> |
| Resistenza caratteristica a trazione             | $f_{ctk 0,05} = 0.7 f_{ctm}$                          | 1.98      | N/mm <sup>2</sup> |
| Resistenza media a trazione per flessione        | $f_{cfm} = 1.2 f_{ctm}$                               | 3.40      | N/mm <sup>2</sup> |
| Resistenza di calcolo a trazione                 | $f_{ctd} = f_{ctk 0,05} / 1.5$                        | 1.32      | N/mm <sup>2</sup> |
| Modulo di Young                                  | $E = 22000 (f_{cm}/10)^{0.3}$                         | 32588     | N/mm <sup>2</sup> |

#### 4.2 Acciaio per armature ordinarie

Classe acciaio per armature ordinarie

B450C

Tensione di snervamento caratteristica

$f_{yk} \geq 450$  MPa

Tensione caratteristica di rottura

$f_t \geq 540$  MPa

Modulo di elasticità

$E_a=210000$  MPa

### 4.3 Copriferrini minimi

Si riportano di seguito i copriferrini minimi per le strutture in calcestruzzo armato:

|                         |        |
|-------------------------|--------|
| Strutture di elevazione | 5.5 cm |
| Plinto di fondazione    | 4.0 cm |
| Pali di fondazione      | 7.5 cm |

## 5. CARATTERIZZAZIONE GEOTECNICA

Si riportano i parametri di resistenza e deformabilità assunti nel calcolo in accordo con i risultati dei sondaggi riportati nella relazione geotecnica.

| Unità geotecniche |                 | Unità geologiche |   | $\gamma$             | $c'$  | $\varphi'$ | $z$         | $c_u$   | $E'$    | OCR   |
|-------------------|-----------------|------------------|---|----------------------|-------|------------|-------------|---------|---------|-------|
|                   |                 |                  |   | [kN/m <sup>3</sup> ] | [kPa] | [°]        | [m da p.c.] | [kPa]   | [MPa]   | [-]   |
| A                 | Sabbia e ghiaia | at, at2, at3     | alluvioni fluviali terrazzate recenti e antiche | 19.5                 | 10÷20 | 25÷27      | 0÷2         | -       | 5÷20    | -     |
|                   |                 |                  |   |                      |       |            | >2          |         | 25÷50   |       |
| B                 | Argilliti       | Pb               | Argille a Palombini                             | 20                   | 10÷25 | 28÷30      | 0÷20        | 150÷250 | 50÷120  | 3÷5   |
|                   |                 |                  |   |                      |       |            | >20         | 100÷200 | 100÷220 | 1.5÷3 |
| C                 | Calcare/Ghiaia  | CV               | Calcare Cavernoso                               | 21                   | 10÷15 | 34÷35      | 0÷10        | -       | 40÷80   | -     |
|                   |                 |                  |   |                      |       |            | >10         |         | 60÷120  |       |
| D                 | Breccia/Ghiaia  | CM               | Brecce di Grotti                                | 19                   | 0     | 35÷37      | 0÷20        | -       | 50÷100  | -     |
|                   |                 |                  |   |                      |       |            | >20         |         | 100÷200 |       |
| E                 | Argille/Limi    | dl, Pa, Ps       | Depositi lacustri, argille e sabbie plioceniche | 19.5                 | 10÷30 | 23÷25      | 0÷20        | 100÷200 | 40÷80   | 3÷5   |
|                   |                 |                  |   |                      |       |            | >20         |         | 80÷120  | 1.5÷3 |

Tabella 1: Caratterizzazione geotecnica

La quota di falda è stata posta a -6.00 m dal p.c. Inoltre è presente una falda in pressione tra i -33/-35m dal p.c.

Per il rilevato stradale sono state considerate le seguenti caratteristiche:

$\gamma = 19.00 \text{ kN/m}^3$       peso di volume naturale  
 $\varphi' = 35^\circ$                       angolo di resistenza al taglio  
 $c' = 0.00 \text{ kPa}$                       coesione drenata

## 6. ANALISI DEI CARICHI

L'analisi dei carichi che interessano la spalla in esame è stata effettuata considerando le azioni provenienti dall'impalcato e quelle direttamente applicate sulla spalla.

I carichi trasmessi dall'impalcato sono relativi alle condizioni di carico elementari, opportunamente combinate secondo le vigenti normative, analizzate nel dettaglio nella relazione dell'impalcato, a cui si rimanda per maggiori approfondimenti.

### 6.1 Condizioni di carico elementari

Le azioni agenti sulla spalla per le condizioni di carico elementari sono di seguito indicate:

#### AZIONI PERMANENTI

- $g_1$  peso proprio degli elementi strutturali e non strutturali;
- $g_2$  carichi permanenti portati;
- $g_3$  spinta della terra

#### AZIONI VARIABILI

- $Q_{ik}, q_{ik}$  azioni variabili da traffico (compreso effetto dinamico);
- $q_3$  azione longitudinale di frenamento;
- $q_4$  azione centrifuga;

#### AZIONI CLIMATICHE

- $q_5$  azione del vento

#### AZIONI SISMICHE

- $q_6$  azione sismica

#### AZIONI DEI VINCOLI

- $q_7$  resistenze parassite dei vincoli

#### TEMPERATURA

- $\varepsilon_3$  temperatura

### 6.1.1 Pesì propri (g<sub>1</sub>)

Nei carichi permanenti strutturali sono compresi il peso proprio delle travi e della soletta di impalcato. Si adotta un peso per unità di volume del calcestruzzo pari a 25 kN/m<sup>3</sup>.

#### Carpenteria metallica

##### Trave Principale (dimensioni medie)

|                             |       |      |
|-----------------------------|-------|------|
| Peso per unità di lunghezza | 14.52 | kN/m |
|-----------------------------|-------|------|

##### Trasverso intermedio

|                             |      |      |
|-----------------------------|------|------|
| Peso per unità di lunghezza | 3.14 | kN/m |
|-----------------------------|------|------|

|           |      |   |
|-----------|------|---|
| Lunghezza | 5.00 | m |
|-----------|------|---|

|               |       |      |
|---------------|-------|------|
| Peso elemento | 15.70 | kN/m |
|---------------|-------|------|

|                        |    |  |
|------------------------|----|--|
| N° Trasversi intermedi | 33 |  |
|------------------------|----|--|

##### Trasverso estremità

|                             |      |      |
|-----------------------------|------|------|
| Peso per unità di lunghezza | 6.52 | kN/m |
|-----------------------------|------|------|

|           |      |   |
|-----------|------|---|
| Lunghezza | 5.00 | m |
|-----------|------|---|

|               |       |      |
|---------------|-------|------|
| Peso elemento | 32.58 | kN/m |
|---------------|-------|------|

|                        |   |  |
|------------------------|---|--|
| N° Trasversi estremità | 4 |  |
|------------------------|---|--|

##### Controventi

|   |      |      |
|---|------|------|
| Peso per unità di lunghezza di<br>impalcato | 0.30 | kN/m |
|---|------|------|

|                                      |      |      |
|--------------------------------------|------|------|
| Peso per unità di lunghezza di trave | 0.15 | kN/m |
|--------------------------------------|------|------|

#### Soletta

|          |      |   |
|----------|------|---|
| Spessore | 0.30 | m |
|----------|------|---|

|                    |       |   |
|--------------------|-------|---|
| Largezza impalcato | 11.25 | m |
|--------------------|-------|---|

|   |       |      |
|---|-------|------|
| Peso per unità di lunghezza di<br>impalcato | 84.38 | kN/m |
|---|-------|------|

|                                      |       |      |
|--------------------------------------|-------|------|
| Peso per unità di lunghezza di trave | 42.19 | kN/m |
|--------------------------------------|-------|------|



### 6.1.2 Permanenti portati (g<sub>2</sub>)

La determinazione dei carichi permanenti portati è stata effettuata assumendo convenzionalmente un peso specifico di 18,0 kN/m<sup>3</sup> per la pavimentazione, 1,25 kN/m per la veletta e 4,0 kN/m per i sicurvia. Si considera inoltre il peso di una tubazione Ø400 piena d'acqua, a carico di una delle due travi principali di impalcato.

| Carichi permanenti                         |              |             |
|--|--------------|-------------|
| <i>Marciapiede SX</i>                      |              |             |
| Larghezza                                  | 0.75         | m           |
| Altezza                                    | 0.19         | m           |
| Peso per unità di lunghezza di impalcato   | 3.56         | kN/m        |
| <i>Marciapiede DX</i>                      |              |             |
| Larghezza                                  | 0.75         | m           |
| Altezza                                    | 0.19         | m           |
| Peso per unità di lunghezza di impalcato   | 3.56         | kN/m        |
| <i>Pavimentazione stradale</i>             |              |             |
| Larghezza carreggiata                      | 9.69         | m           |
| Spessore pavimentazione                    | 0.11         | m           |
| Peso pavimentazione                        | 18.00        | kN/mc       |
| Peso per unità di lunghezza di impalcato   | 1.98         | kN/m        |
| Peso per unità di lunghezza di impalcato   | 19.19        | kN/m        |
| <i>Veletta (1.55kN/m)</i>                  | 1.25         | kN/m        |
| <i>Barriera (1.00kN/m)</i>                 | 4.00         | kN/m        |
| <b>Carichi permanenti totali</b>           | <b>31.56</b> | <b>kN/m</b> |
| <b>Carichi permanenti totali per trave</b> | <b>15.78</b> | <b>kN/m</b> |

### 6.1.3 Variazioni termiche (ε<sub>3</sub>)

Si considera una variazione termica uniforme pari a ±15 °C, sugli elementi della struttura in elevazione.

### 6.1.4 Carichi accidentali mobili (q<sub>1</sub>)

Le spalle sono state progettate considerando le massime sollecitazioni dovute al carico stradale trasmesse dall'impalcato. I carichi mobili presi in considerazione sono quelli indicati dalla normativa per ponti di prima categoria. Sono definiti dagli schemi di carico convenzionali rappresentati nelle figure seguenti e disposti su corsie convenzionali. Il

numero di colonne di carichi mobili considerate nel calcolo è quello massimo compatibile con la larghezza della carreggiata, comprese le eventuali banchine di rispetto e per sosta di emergenza, nonché gli eventuali marciapiedi non protetti e di altezza inferiore a 20cm, tenuto conto che la larghezza di ingombro convenzionale è stabilita per ciascuna colonna in 3.00m.

In accordo con la normativa sui ponti stradali (paragrafo 5.1.3.3.5 delle NTC18), si considera sulla sede stradale l'azione da traffico dello schema di carico riportato di seguito:

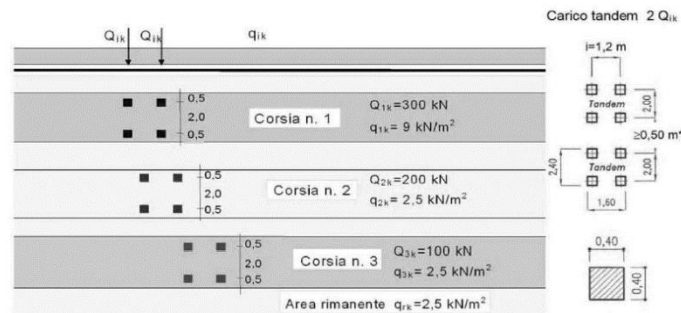


Figura 7: Schemi di carico - carichi  $Q_{ik}$  e  $q_{ik}$ .

| Posizione       | Carico asse $Q_{ik}$ [kN] | $q_{ik}$ [kN/m <sup>2</sup> ] |
|-----------------|---------------------------|-------------------------------|
| Corsia Numero 1 | 300                       | 9,00                          |
| Corsia Numero 2 | 200                       | 2,50                          |
| Corsia Numero 3 | 100                       | 2,50                          |
| Altre corsie    | 0,00                      | 2,50                          |

Tabella 2: Intensità dei carichi  $Q_{ik}$  e  $q_{ik}$  per le diverse corsie.

Per l'impalcato in esame la larghezza della carreggiata è compatibile con 3 colonne di carico riportate di seguito:

1. prima corsia costituita da un mezzo  $Q_{1A}$  (600 kN) e carico  $q_{1k}$  (9.0 kN/m<sup>2</sup>);
2. seconda corsia costituita da un mezzo  $Q_{1A}$  (400 kN) e carico  $q_{1k}$  (2.50 kN/m<sup>2</sup>);
3. terza corsia costituita da un mezzo  $Q_{1A}$  (200 kN) e carico  $q_{1k}$  (2.50 kN/m<sup>2</sup>);
4. parte rimanente costituita carico  $q_{1k}$  (2.50 kN/m<sup>2</sup>).

### 6.1.5 Azione longitudinale di frenamento ( $q_3$ )

L'azione longitudinale di frenamento si assume agente nella direzione dell'asse della carreggiata ed applicata al livello del piano stradale. E' funzione del carico verticale totale agente sulla corsia convenzionale n.1 ed è uguale a:

$$180kN \leq q_3 = 0.6 \cdot (2Q_{1k}) + 0.10q_{1k} \cdot w_1 \cdot L \leq 900kN$$

Per la struttura in esame risulta:

$$q_{3,1} = 0.6 \cdot 2Q_{1k} + (0.10) q_{1k} \cdot w_1 \cdot L = 0.6 \cdot 2 \cdot 300 + (0.1) \cdot 9.00 \cdot 3 \cdot 185 = 859.5 \text{ kN}$$

L'azione di frenatura è applicata a livello della pavimentazione sulla corsia convenzionale n.1 ed è assunta uniformemente distribuita sulla lunghezza caricata.

### 6.1.6 Azione centrifuga ( $q_4$ )

L'azione centrifuga corrispondente ad ogni colonna di carico risulta funzione dei raggi di curvatura come mostrato nel prospetto seguente:

| Raggio di curvatura $R$<br>(m)  | $Q_4$ (kN)         |
|---|--------------------|
| $R > 200$   | $0.2 \cdot Q_v$    |
| $200 \leq R < 1500$   | $40 \cdot Q_v / R$ |
| $R \geq 1500$   | 0                  |
| $Q_v = \sum 2 \cdot Q_{ik} =$ carico totale degli assi tandem dello schema di carico 1. |                    |

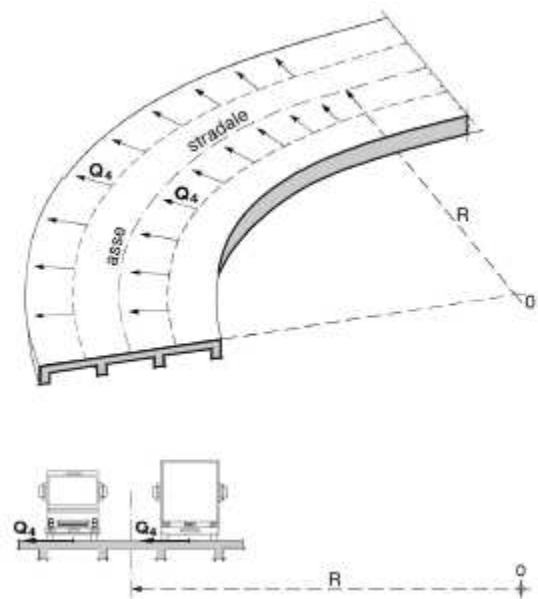


Figura 8: Valori caratteristici delle forze centrifughe - Tabella 5.1.III del D.M. 17 gennaio 2018

Il carico concentrato  $Q_4$ , applicato a livello della pavimentazione, agisce in direzione normale all'asse del ponte. L'azione centrifuga si valuta convenzionalmente come indicato in Tab. 5.1.III delle NTC18 (paragrafo 5.1.3.6), essendo  $Q_v = \sum_i 2Q_{ik}$  il carico totale dovuto agli assi tandem dello schema di carico 1 agenti sul ponte.

Il viadotto in esame si sviluppa interamente in rettilineo (raggio di curvatura tendente all'infinito) e la forza centrifuga risulta pertanto nulla.

### 6.1.7 Azione del vento ( $q_5$ )

Il vento agente trasversalmente all'opera, oltre ad interessare la stessa, agisce sulla sagoma longitudinale dei carichi transitanti, come riportano le Norme Tecniche per le Costruzioni 2018 al paragrafo 3.3.

Si sintetizzano di seguito i dati utili per il calcolo dell'azione del vento, in accordo con quanto prescritto nel DM 17.1.2018:

- Zona 3

- Suolo riconducibile a una Classe di Rugosità D
- Tempo di ritorno: 50 anni
- Categoria di Esposizione II

Si ottiene:

Velocità base di riferimento

$$v_b = 27 \text{ m/s}$$

Velocità di riferimento

$$v_r = 29.06 \text{ m/s}$$

Pressione cinetica di riferimento

$$q_r = 0.50 \rho v_r^2 = 0.50 \cdot 1.25 \cdot 29.06^2 = 456.29 \text{ N/m}^2$$

dove:

$$\rho = 1.25 \text{ Kg/m}^3 \text{ densità dell'aria}$$

Coefficiente dinamico

$$c_d = 1$$

Coefficiente topografico

$$c_t = 1$$

Coefficiente di esposizione

|  |
|--|
| $c_e(z) = k_r^2 \cdot c_t \cdot \ln(z/z_0) [7 + c_t \cdot \ln(z/z_0)] \quad \text{per } z \geq z_{\min}$ |
| $c_e(z) = c_e(z_{\min}) \quad \text{per } z < z_{\min}$  |

| $k_r$ | $z_0$ [m] | $z_{\min}$ [m] |
|-------|-----------|----------------|
| 0.19  | 0.05      | 4.00           |

$$c_e(z=10.90\text{m}) = 2.41$$

#### Coefficiente di forma impalcato CNR DT-207/2008 PAR. G.10.3 - G11

|   |        |             |   |
|---|--------|-------------|---|
| larghezza impalcato                     | d=     | 22.50       | m |
| altezza impalcato                       | h=     | 10.9        | m |
| altezza carichi mobili esposti al vento | hf=    | 3           | m |
| altezza totale esposta al vento         | htot=b | 13.9        | m |
|   | d/b=   | <b>1.62</b> |   |

se  $d/b \geq 2$

$$C_{fx} = \frac{1.85}{d/htot} - 0.10$$

$2 \leq d/b \leq 5$

$$C_{fx} = \frac{1.35}{d/htot}$$

$d/b > 5$

se  $d/b < 2$

Nel caso di azione del vento sugli elementi di sezione rettangolare

|                                   |             |                         |
|-----------------------------------|-------------|-------------------------|
| $c_{fx} = 2$                      |             | $0.1 \leq d/b \leq 0.2$ |
| $c_{fx} = 0.73 \log(d/b) + 3.16$  |             | $0.2 \leq d/b \leq 0.7$ |
| $c_{fx} = -1.64 \log(d/b) + 2.15$ | <b>1.81</b> | $0.7 \leq d/b \leq 5$   |
| $c_{fx} = -0.33 \log(d/b) + 1.23$ |             | $5 \leq d/b \leq 10$    |
| $c_{fx} = 0.9$                    |             | $10 \leq d/b \leq 50$   |

dove  $d$  e  $b$  sono le dimensioni del rettangolo nella direzione parallela e ortogonale alla direzione del vento

Pressione del vento

$$p = q_r c_e c_p c_d c_t = 456.29 \times 2.41 \times 1 \times 1.81 \times 1 = \mathbf{1.99 \text{ kN/m}^2}$$

L'azione del vento viene assimilata a un carico orizzontale statico con direzione perpendicolare all'asse del ponte. Tale azione agisce sulla proiezione nel piano verticale delle superfici degli elementi strutturali del ponte direttamente investite e su una parete rettangolare continua verticale alta 3,00 m, che convenzionalmente rappresenta i carichi che transitano sul ponte, come mostrato nella Figura riportata di seguito.

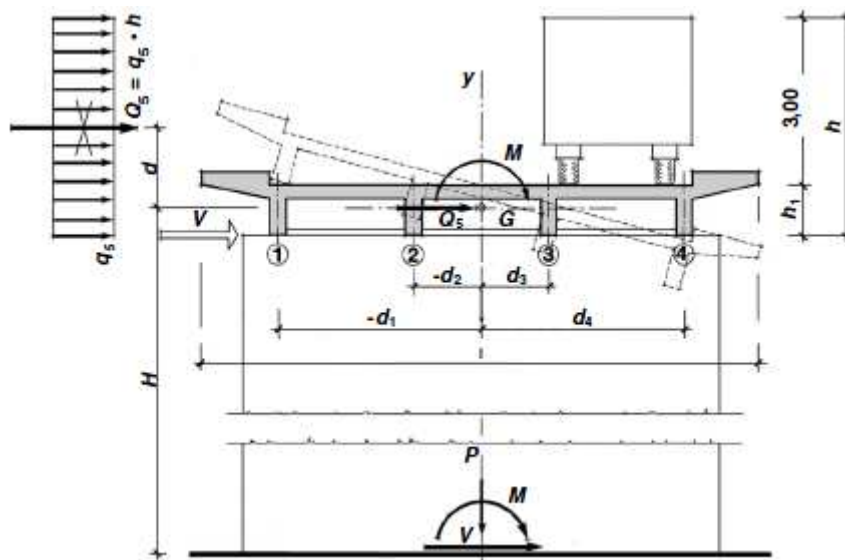


Figura 9: Direzione dell'azione del vento sul ponte

Vento trasmesso dall'impalcato a ponte carico

Il carico trasversale, per unità di lunghezza, è pari a:

$$q_{\text{vento1}} = (H_{\text{trave}} + H_{\text{soletta}}) \cdot p$$

$$q_{\text{vento2}} = (H_{\text{carico}}) \cdot p$$

dove:

$q_{\text{vento1}}$  è il carico trasversale dovuto al vento sull'impalcato;

$q_{\text{vento2}}$  è il carico trasversale dovuto al vento sulla superficie trasversale dei carichi transitanti, che da normativa si assimila ad una parete rettangolare continua dell'altezza di 3m a partire dal piano stradale.

Le risultanti trasversali totali indotte dal vento sull'impalcato, sono pari a:

$$T_{\text{trasv1}} = q_{\text{vento1}} \cdot L$$

$$T_{\text{trasv2}} = q_{\text{vento2}} \cdot L$$

$$T_{\text{trasv_ponte carico}} = (T_{\text{trasv1}} + T_{\text{trasv2}})$$

Il baricentro dell'azione del vento rispetto a quota estradosso sottostrutture risulta pari a:

$$e_{v1} = d + [(H_{\text{trave}} + H_{\text{soletta}})/2]$$

$$e_{v2} = d + (H_{\text{trave}} + H_{\text{soletta}}) + (3m / 2)$$

dove:

d = distanza tra intradosso trave e estradosso sottostrutture (in metri).

L'impalcato trasmette quindi alla sottostruttura un momento pari a:

$$M_{\text{vento_ponte carico}} = T_{\text{trasv1}} \cdot e_{v1} + T_{\text{trasv2}} \cdot e_{v2}$$

#### Vento trasmesso dall'impalcato a ponte scarico

Il carico trasversale, per unità di lunghezza, è pari a:

$$q_{\text{vento1}} = (H_{\text{trave}} + H_{\text{soletta}} + H_{\text{barriera}}) \cdot p$$

dove:

$q_{\text{vento1}}$  è il carico trasversale dovuto al vento sull'impalcato e sulla barriera di protezione.

La risultante trasversale totale indotta dal vento sull'impalcato, risulta pari a:

$$T_{\text{trasv1}} = q_{\text{vento1}} \cdot L$$

$$T_{\text{trasv_ponte scarico}} = T_{\text{trasv1}}$$

Il baricentro dell'azione del vento rispetto a quota estradosso sottostruttura risulta pari a:

$$e_{v1} = d + [(H_{\text{trave}} + H_{\text{soletta}} + H_{\text{barriera}})/2]$$

L'impalcato trasmette quindi alla sottostruttura un momento pari a:

$$M_{\text{vento\_ponte scarico}} = T_{\text{trasv1}} \cdot e_{v1}$$

### 6.1.8 Resistenze parassite dei vincoli (q<sub>7</sub>)

Le azioni parassite vengono calcolate come una percentuale degli scarichi verticali permanenti

e dipendono dallo schema di vincolo adottato. Cautelativamente, si considerano delle forze generate da un attrito pari al 5%.

### 6.1.9 Azioni sismiche (q<sub>6</sub>)

Nel presente paragrafo si riportano la descrizione e la valutazione dell'azione sismica secondo le specifiche del DM 17.1.2018.

L'azione sismica è descritta mediante spettri di risposta elastici e di progetto. In particolare nel DM 17.1.2018, vengono presentati gli spettri di risposta in termini di accelerazioni orizzontali e verticali.

L'espressione analitica dello spettro di risposta elastico in termini di accelerazione orizzontale è la seguente:

$$0 \leq T \leq T_B \longrightarrow S_e(T) = a_g \cdot S \cdot \eta \cdot F_0 \cdot \left[ \frac{T}{T_B} + \frac{1}{\eta \cdot F_0} \left( 1 - \frac{T}{T_B} \right) \right]$$

$$T_B \leq T \leq T_C \longrightarrow S_e(T) = a_g \cdot S \cdot \eta \cdot F_0$$

$$T_C \leq T \leq T_D \longrightarrow S_e(T) = a_g \cdot S \cdot \eta \cdot F_0 \cdot \left( \frac{T_C}{T} \right)$$

$$T_D \leq T \longrightarrow S_e(T) = a_g \cdot S \cdot \eta \cdot F_0 \cdot \left( \frac{T_C \cdot T_D}{T} \right)$$

In cui:

$$S = S_s \cdot S_T;$$

$S_s$ : coefficiente di amplificazione stratigrafica;

$S_T$ : coefficiente di amplificazione topografica;

$\eta$ : fattore che tiene conto di un coefficiente di smorzamento viscoso equivalente  $\xi$ , espresso in punti percentuali diverso da 5 ( $\eta=1$  per  $\xi=5$ ):

$$\eta = \sqrt{\frac{10}{5 + \xi}} \geq 0,55$$

$F_0$ : valore massimo del fattore di amplificazione dello spettro in accelerazione orizzontale;

$a_g$ : accelerazione massima al suolo;

T: periodo di vibrazione dell'oscillatore semplice;

$T_B, T_C, T_D$ : periodi che separano i diversi rami dello spettro, e che sono pari a:

$$T_C = C_C \cdot T_C^*$$

$$T_B = \frac{T_C}{3}$$

$$T_D = 4.0 + \frac{a_g}{g} + 1.6$$

In cui:

$C_C$ : coefficiente che tiene conto della categoria del terreno;

$T_C^*$ : periodo di inizio del tratto a velocità costante dello spettro in accelerazione orizzontale.

L'espressione analitica dello spettro di risposta elastico in termini di accelerazione verticale è la seguente:

$$0 \leq T \leq T_B \longrightarrow S_e(T) = a_g \cdot S \cdot \eta \cdot F_v \cdot \left[ \frac{T}{T_B} + \frac{1}{\eta \cdot F_v} \left( 1 - \frac{T}{T_B} \right) \right]$$

$$T_B \leq T \leq T_C \longrightarrow S_e(T) = a_g \cdot S \cdot \eta \cdot F_v$$

$$T_C \leq T \leq T_D \longrightarrow S_e(T) = a_g \cdot S \cdot \eta \cdot F_v \cdot \left( \frac{T_C}{T} \right)$$

$$T_D \leq T \longrightarrow S_e(T) = a_g \cdot S \cdot \eta \cdot F_v \cdot \left( \frac{T_C \cdot T_D}{T} \right)$$

nelle quali:

$S = S_S \times S_T$ : con  $S_S$  pari sempre a 1 per lo spettro verticale;

$\eta$ : fattore che tiene conto di un coefficiente di smorzamento viscoso equivalente  $\xi$ , espresso in punti percentuali diverso da 5 ( $\eta=1$  per  $\xi=5$ ):



**RELAZIONE DI CACOLO**

$$\eta = \sqrt{\frac{10}{5 + \xi}} \geq 0,55$$

T: periodo di vibrazione dell'oscillatore semplice;

T<sub>B</sub>, T<sub>C</sub>, T<sub>D</sub>: periodi che separano i diversi rami dello spettro, e che sono pari a:

$$T_C = 0.05 \quad T_B = 0.15 \quad T_D = 1.0$$

F<sub>V</sub>: fattore che quantifica l'amplificazione spettrale massima mediante la relazione:

$$F_V = 1.35 \cdot F_0 \cdot \left(\frac{a_g}{g}\right)^{0.5}$$

Di seguito si riporta il calcolo dei parametri per la valutazione degli spettri in accelerazione orizzontale e verticale, effettuata mediante l'utilizzo del software “Spettri NTC ver. 1.0.3” reperibile presso il sito del Consiglio Superiore dei Lavori Pubblici.

**Vita Nominale**

La vita nominale di un'opera strutturale (V<sub>N</sub>), è intesa come il numero di anni nel quale la struttura, purchè soggetta alla manutenzione ordinaria, deve potere essere usata per lo scopo al quale è destinata.

|   | TIPI DI COSTRUZIONE  | Vita Nominale (VN) |
|---|--|--------------------|
| 1 | Opere provvisorie- Opere provvisionali- Strutture in fase costruttiva                                  | ≤10                |
| 2 | Opere ordinarie, ponti, opere infrastrutturali e dighe di dimensioni contenute o di importanza normale | ≥50                |
| 3 | Grandi opere, opere infrastrutturali e dighe di grandi dimensioni o di importanza strategica           | ≥100               |

Per l'opera in oggetto si considera una vita nominale VN = **100** anni.

**Classi D'uso**

Il Decreto Ministeriale del 17 gennaio 2018 prevede quattro categorie di classi d'uso riportate nel seguito:

|   |
|---|
| <b>Classe I:</b> Costruzioni con presenza solo occasionale di persone, edifici agricoli.  |
| <b>Classe II:</b> Costruzioni il cui uso preveda normali affollamenti, senza contenuti pericolosi per l'ambiente e senza funzioni pubbliche e sociali essenziali. Industrie con attività non pericolose per |

l'ambiente. Ponti, opere infrastrutturali, reti viarie non ricadenti in Classe III o in Classe IV, reti ferroviarie la cui interruzione non provochi situazioni di emergenza. Dighe il cui collasso non provochi conseguenze rilevanti.

**Classe III:** Costruzioni il cui uso preveda affollamenti significativi. Industrie con attività pericolose per l'ambiente. Reti viarie extraurbane non ricadenti in Classe IV. Ponti e reti ferroviarie la cui interruzione provochi situazioni di emergenza. Dighe rilevanti per le conseguenze di un loro eventuale collasso.

**Classe IV:** Costruzioni con funzioni pubbliche o strategiche importanti, anche con riferimento alla gestione della protezione civile in caso di calamità. Industrie particolarmente pericolose per l'ambiente. Reti viarie di tipo A o B, di cui al D.M. 5 novembre 2001, n. 6792, “Norme funzionali e geometriche per la costruzione di strade”, e di tipo quando appartenenti ad itinerari di collegamento tra capoluoghi di provincia non altresì serviti da strade di tipo A o B. Ponti o reti ferroviarie di importanza critica per il mantenimento delle vie di comunicazione, particolarmente dopo un evento sismico. Dighe connesse al funzionamento di acquedotti e a impianti di produzione di energia elettrica.

Per l'opera in oggetto si considera una **Classe d'uso IV**.

### Periodo di Riferimento dell'Azione Sismica

Le azioni sismiche su ciascuna costruzione vengono valutate in relazione ad un periodo di riferimento  $V_R$  che si ricava per ciascun tipo di costruzione, moltiplicando la vita nominale  $V_N$  per il coefficiente d'uso  $C_U$ :

$$V_R = V_N \cdot C_U$$

Il valore del coefficiente d'uso  $C_U$  è definito, al variare della classe d'uso, come mostrato nella tabella seguente:

| CLASSE D'USO       | I   | II | III | IV |
|--------------------|-----|----|-----|----|
| COEFFICIENTE $C_U$ | 0.7 | 1  | 1.5 | 2  |

Pertanto per l'opera in oggetto il periodo di riferimento è pari a  $100 \times 2 = 200$  anni.

### Stati limite e relative probabilità di superamento

Nei confronti delle azioni sismiche gli stati limite, sia di esercizio che ultimi, sono individuati riferendosi alle prestazioni della costruzione nel suo complesso, includendo gli elementi strutturali, quelli non strutturali e gli impianti.

La probabilità di superamento nel periodo di riferimento  $P_{VR}$ , cui riferirsi per individuare l'azione sismica agente in ciascuno degli stati limite considerati, sono riportati nella tabella successiva.

| Stati Limite              |     | $P_{VR}$ : Probabilità di superamento nel periodo di riferimento $V_R$ |
|---------------------------|-----|--|
| Stati limite di esercizio | SLO | 81%  |
|                           | SLD | 63%  |
| Stati limite ultimi       | SLV | 10%  |
|                           | SLC | 5%   |

### Accelerazione ( $a_g$ ), fattore ( $F_0$ ) e periodo ( $T_c^*$ )

Ai fini del NTC 2018 le forme spettrali, per ciascuna delle probabilità di superamento nel periodo di riferimento  $P_{VR}$ , sono definite a partire dai valori dei seguenti parametri su sito di riferimento rigido orizzontale:

$a_g$ : accelerazione orizzontale massima sul sito;

$F_0$ : valore massimo del fattore di amplificazione dello spettro in accelerazione orizzontale;

$T_c^*$ : periodo di inizio del tratto a velocità costante dello spettro in accelerazione orizzontale.

I parametri prima elencati dipendono dalle coordinate geografiche, espresse in termini di latitudine e longitudine, del sito interessato dall'opera, dal periodo di riferimento ( $V_R$ ), e quindi dalla vita nominale ( $V_N$ ) e dalla classe d'uso ( $C_U$ ) e dallo stato limite considerato. Si riporta nel seguito la valutazione di detti parametri per i vari stati limite.

| SLATO LIMITE | $T_R$<br>[anni] | $a_g$<br>[g] | $F_0$<br>[-] | $T_c^*$<br>[s] |
|--------------|-----------------|--------------|--------------|----------------|
| SLO          | 120             | 0.085        | 2.481        | 0.260          |
| SLD          | 201             | 0.104        | 2.479        | 0.264          |
| SLV          | 1898            | 0.210        | 2.560        | 0.287          |
| SLC          | 2475            | 0.226        | 2.575        | 0.289          |

Tabella 3: Valutazione dei parametri  $a_g$ ,  $F_0$  e  $T_c^*$  per i periodi di ritorno associati a ciascuno stato limite

I parametri ai quali si è fatto riferimento nella definizione dell'azione sismica di progetto, indicati nella tabella precedente, corrispondono, cautelativamente, a quei parametri che danno luogo al sisma di massima entità, fra tutti quelli individuati lungo le progressive dell'opera in progetto.

Sono stati presi in esame, secondo quanto previsto dal DM 17.1.2018 “Nuove Norme Tecniche per le Costruzioni”, cap. 7.1, i seguenti Stati Limite sismici:

- SLV: Stato Limite di Salvaguardia della Vita (Stato Limite Ultimo)
- SLD: Stato Limite di Danno (Stato Limite di Esercizio)
- SLC: Stato Limite di Collasso (Stato Limite Ultimo)
- SLO: Stato Limite di Operatività (Stato Limite di Esercizio)

Le azioni sismiche relative allo stato limite di operatività (SLO) e allo stato limite di danno (SLD) non sono state considerate perché poco significative in relazione alle combinazioni di natura statica. Per quanto riguarda lo stato limite di collasso (SLC), questo è stato considerato per le combinazioni sismiche di verifica dei ritegni sismici; si faccia pertanto riferimento alle considerazioni presentate nelle rispettive relazioni di calcolo di impalcato.

Si riportano al termine dell’analisi, i parametri ed i punti dello spettro di risposta elastici e di progetto per il restante stato limite (SLV).

### Classificazione dei terreni

Per la definizione dell’azione sismica di progetto, la valutazione dell’influenza delle condizioni litologiche e morfologiche locali sulle caratteristiche del moto del suolo in superficie, deve essere basata su studi specifici di risposta sismica locale esistenti nell’area di intervento. In mancanza di tali studi la normativa prevede la classificazione, riportata nella tabella seguente, basata sulla stima dei valori della velocità media delle onde sismiche di taglio  $V_{s,30}$ , ovvero sul numero medio di colpi NSPT ottenuti in una prova penetrometrica dinamica (per terreni prevalentemente granulari), ovvero sulla coesione non drenata media  $c_u$  (per terreni prevalentemente coesivi).

| Categoria di suolo di fondazione | Descrizione  |
|----------------------------------|--|
| Cat. A                           | Ammassi rocciosi affioranti o terreni molto rigidi caratterizzati da valori di $V_{s,30}$ superiori a 800 m/s eventualmente comprendenti in superficie uno strato di alterazione, con spessore massimo di 3 m.   |
| Cat. B                           | Rocce tenere e depositi di terreni a grana grossa molto addensati o terreni a grana fina molto consistenti con spessori superiori a 30 m, caratterizzati da un graduale miglioramento delle proprietà meccaniche con la profondità e da valori $V_{s,30}$ compresi tra 360 m/s e 800 m/s (ovvero $N_{spt,30} > 50$ nei terreni a grana grossa e $c_{u,30} > 250$ kPa nei terreni a grana fina) |

|        |  |
|--------|--|
| Cat. C | Depositi di terreni a grana grossa mediamente addensati o terreni a grana fina mediamente consistenti con spessori superiori a 30 m, caratterizzati da un graduale miglioramento delle proprietà meccaniche con la profondità e da valori di $V_{s,30}$ compresi tra 180 m/s e 360 m/s (ovvero $15 < N_{spt,30} < 50$ nei terreni a grana grossa e $70 < C_{u,30} < 250$ kPa nei terreni a grana fina) |
| Cat. D | Depositi di terreni a grana grossa scarsamente addensati o di terreni a grana fina scarsamente consistenti, con spessori superiori a 30 m, caratterizzati da un graduale miglioramento delle proprietà meccaniche con la profondità e da valori $V_{s,30}$ inferiori a 180 m/s (ovvero $N_{spt,30} < 15$ nei terreni a grana grossa e $c_{u,30} < 70$ kPa nei terreni a grana fina)                    |
| Cat. E | Terreni dei sottosuoli di tipo C o D per spessore non superiore a 20 m, posti sul substrato di riferimento (con $V_s > 800$ m/s)   |

Si considera una **categoria B** di suolo di fondazione.

### Amplificazione stratigrafica

I due coefficienti prima definiti,  $S_s$  e  $C_c$ , dipendono dalla categoria del sottosuolo come mostrato nel prospetto seguente.

Per i terreni di categoria A, entrambi i coefficienti sono pari a 1, mentre per le altre categorie i due coefficienti sono pari a:

| Categoria sottosuolo | $S_s$   | $C_c$                        |
|----------------------|---|------------------------------|
| A                    | 1,00  | 1,00                         |
| B                    | $1,00 \leq 1,40 - 0,40 \cdot F_o \cdot \frac{a_g}{g} \leq 1,20$ | $1,10 \cdot (T_C^*)^{-0,20}$ |
| C                    | $1,00 \leq 1,70 - 0,60 \cdot F_o \cdot \frac{a_g}{g} \leq 1,50$ | $1,05 \cdot (T_C^*)^{-0,33}$ |
| D                    | $0,90 \leq 2,40 - 1,50 \cdot F_o \cdot \frac{a_g}{g} \leq 1,80$ | $1,25 \cdot (T_C^*)^{-0,50}$ |
| E                    | $1,00 \leq 2,00 - 1,10 \cdot F_o \cdot \frac{a_g}{g} \leq 1,60$ | $1,15 \cdot (T_C^*)^{-0,40}$ |

Nel caso in esame (categoria di sottosuolo B) allo SLV risulta:

$$S_s = 1.185$$

$$C_c = 1.412$$

### Amplificazione topografica

Per poter tenere conto delle condizioni topografiche e in assenza di specifiche analisi di risposta sismica, si utilizzano i valori del coefficiente topografico  $S_T$  riportati nella seguente tabella.

| Categoria topografica | Ubicazione dell'opera o dell'intervento   | $S_T$ |
|-----------------------|---|-------|
| T1                    | -   | 1     |
| T2                    | In corrispondenza della sommità del pendio  | 1.2   |
| T3                    | In corrispondenza della cresta del rilievo con inclinazione media $15^\circ \leq i \leq 30^\circ$ | 1.2   |
| T4                    | In corrispondenza della cresta del rilievo con inclinazione media $i > 30^\circ$                  | 1.4   |

Nel caso in esame  $S_T = 1$

### Spettri di progetto

Di seguito si forniscono gli spettri di risposta elastici per lo SLV, con le tabelle dei rispettivi parametri.

**Spettri di risposta (componenti orizz. e vert.) per lo stato li SLV**

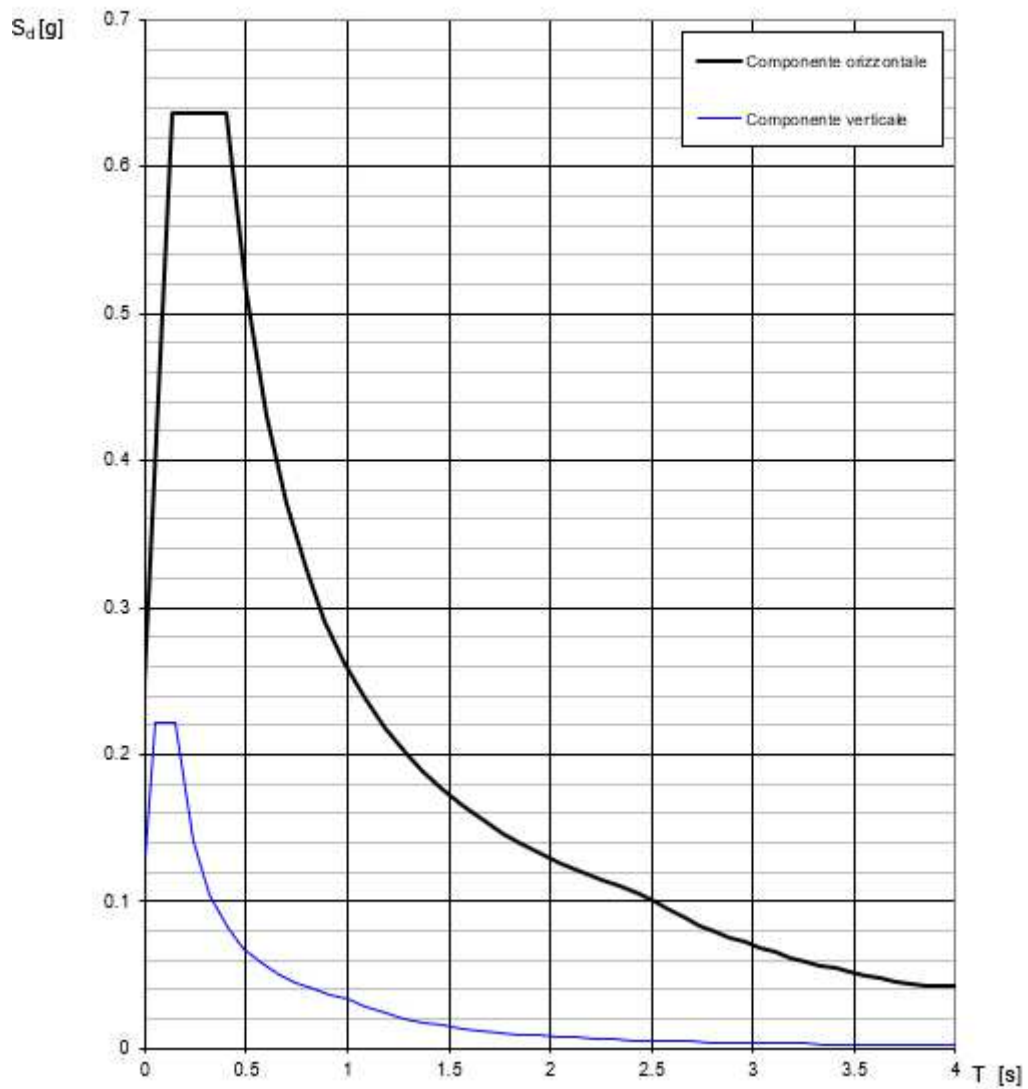


Figura 10: Spettri di risposta \_SLV (Componente orizzontale e verticale)

**Parametri e punti dello spettro di risposta orizzontale per lo stato IIRLV**

**Parametri indipendenti**

| STATO LIMITE | SLV       |
|--------------|-----------|
| $a_v$        | 0.210 $q$ |
| $F_v$        | 2.560     |
| $T_c$        | 0.287 $s$ |
| $S_s$        | 1.185     |
| $C_c$        | 1.412     |
| $S_T$        | 1.000     |
| $q$          | 1.000     |

**Parametri dipendenti**

|        |           |
|--------|-----------|
| $S$    | 1.185     |
| $\eta$ | 1.000     |
| $T_B$  | 0.135 $s$ |
| $T_C$  | 0.405 $s$ |
| $T_D$  | 2.440 $s$ |

**Espressioni dei parametri dipendenti**

$$S = S_s \cdot S_i \quad (\text{NTC-08 Eq. 3.2.5})$$

$$\eta = \sqrt{10(5+\xi)} \geq 0.5 \xi \quad \eta = 1/q \quad (\text{NTC-08 Eq. 3.2.6; §. 3.2.3.5})$$

$$T_B = T_c / 3 \quad (\text{NTC-07 Eq. 3.2.8})$$

$$T_C = C_c \cdot T_c \quad (\text{NTC-07 Eq. 3.2.7})$$

$$T_D = 4.0 \cdot a_{vg} / g + 1.6 \quad (\text{NTC-07 Eq. 3.2.9})$$

**Espressioni dello spettro di risposta (NTC-08 Eq. 3.2.4)**

$$0 \leq T < T_B \quad S_d(T) = a_v \cdot S \cdot \eta \cdot F_v \cdot \left[ \frac{T}{T_B} + \frac{1}{\eta \cdot F_v} \left( 1 - \frac{T}{T_B} \right) \right]$$

$$T_B \leq T < T_C \quad S_d(T) = a_v \cdot S \cdot \eta \cdot F_v$$

$$T_C \leq T < T_D \quad S_d(T) = a_v \cdot S \cdot \eta \cdot F_v \cdot \left( \frac{T_C}{T} \right)$$

$$T_D \leq T \quad S_d(T) = a_v \cdot S \cdot \eta \cdot F_v \cdot \left( \frac{T_C \cdot T_D}{T^2} \right)$$

Lo spettro di progetto  $S_d(T)$  per le verifiche agli Stati Limite Ultimi è ottenuta dalle espressioni dello spettro elastico  $S_e(T)$  moltiplicandola con  $1/q$ , dove  $q$  è il fattore di struttura. (NTC-08 § 3.2.3.5)

**Punti dello spettro di risposta**

|       | T [s] | Se [g] |
|-------|-------|--------|
|       | 0.000 | 0.249  |
| $T_B$ | 0.135 | 0.637  |
| $T_C$ | 0.405 | 0.637  |
|       | 0.502 | 0.514  |
|       | 0.599 | 0.431  |
|       | 0.696 | 0.371  |
|       | 0.793 | 0.326  |
|       | 0.890 | 0.290  |
|       | 0.987 | 0.262  |
|       | 1.084 | 0.238  |
|       | 1.181 | 0.219  |
|       | 1.277 | 0.202  |
|       | 1.374 | 0.188  |
|       | 1.471 | 0.176  |
|       | 1.568 | 0.165  |
|       | 1.665 | 0.155  |
|       | 1.762 | 0.147  |
|       | 1.859 | 0.139  |
|       | 1.956 | 0.132  |
|       | 2.053 | 0.126  |
|       | 2.149 | 0.120  |
|       | 2.246 | 0.115  |
|       | 2.343 | 0.110  |
| $T_D$ | 2.440 | 0.106  |
|       | 2.514 | 0.100  |
|       | 2.589 | 0.094  |
|       | 2.663 | 0.089  |
|       | 2.737 | 0.084  |
|       | 2.812 | 0.080  |
|       | 2.886 | 0.076  |
|       | 2.960 | 0.072  |
|       | 3.034 | 0.068  |
|       | 3.109 | 0.065  |
|       | 3.183 | 0.062  |
|       | 3.257 | 0.059  |
|       | 3.332 | 0.057  |
|       | 3.406 | 0.054  |
|       | 3.480 | 0.052  |
|       | 3.554 | 0.050  |
|       | 3.629 | 0.048  |
|       | 3.703 | 0.046  |
|       | 3.777 | 0.044  |
|       | 3.851 | 0.042  |
|       | 3.926 | 0.042  |
|       | 4.000 | 0.042  |



### 6.1.10 Spinta della terra in condizioni statiche ( $g_3$ )

Le spinte del terreno a monte degli elementi verticali della spalla sono calcolate con la teoria di Rankine, con distribuzione triangolare delle tensioni e conseguente risultante della spinta al metro pari a  $S = \frac{1}{2} \cdot k_0 \cdot \gamma \cdot H^2$ , applicata ad 1/3 dal basso.

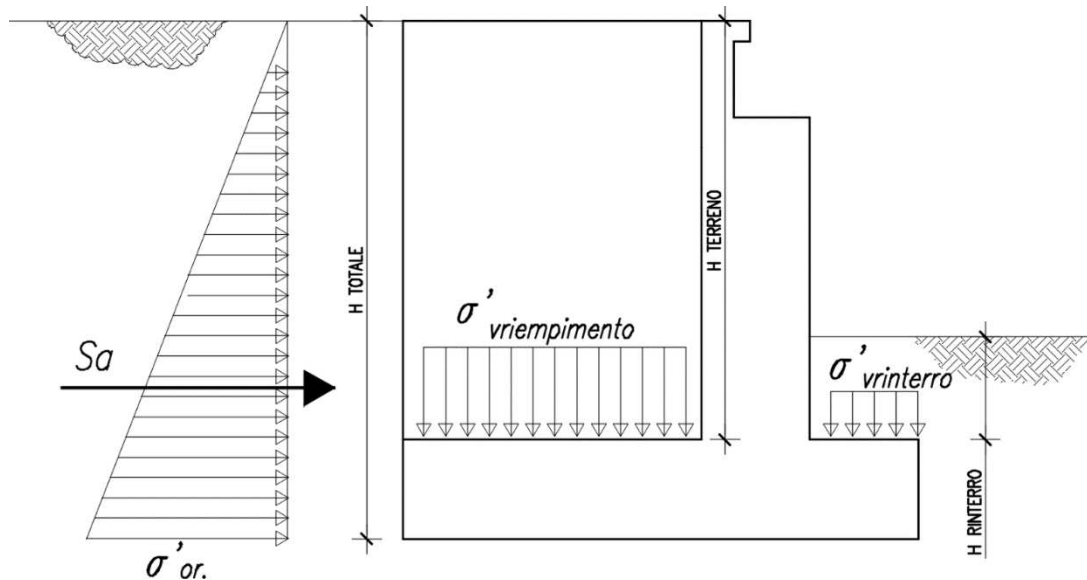


Figura 11: Schema per il calcolo degli effetti della spinta statica del terreno

Si deve notare che essendo presente una fondazione su pali si ipotizza che la spalla sia impedita di traslare rispetto al terreno. Si considera quindi il coefficiente di spinta a riposo.

|   |                              |               |                   |
|---|------------------------------|---------------|-------------------|
| Angolo di attrito terreno                               | $\Phi'$                      | 35.00         | °                 |
| Coesione del terreno                                    | $c'$                         | 0.00          | kPa               |
| Peso per unità di volume del terreno                    | $\gamma$                     | 19.00         | kN/m <sup>3</sup> |
| Coeff. di spinta in quiete $k_0=(1-\text{sen}\Phi')$    | $k_0$                        | 0.426         | -                 |
| Altezza terreno da estradosso plinto                    | $H_{\text{terreno}}$         | 5.45          | m                 |
| Spessore plinto di fondazione                           | $H_{\text{plinto}}$          | 2.00          | m                 |
| Altezza totale di spinta                                | $H_{\text{tot}}$             | 7.45          | m                 |
| Spessore ricoprimento zattera di valle                  | $H_{\text{rinterro}}$        | 1.00          | m                 |
| <b>Pressione orizzontale efficace estradosso plinto</b> | $\sigma'_{\text{or\_ter}}$   | <b>44.16</b>  | <b>kPa</b>        |
| <b>Pressione orizzontale efficace intradosso plinto</b> | $\sigma'_{\text{or\_ter}}$   | <b>60.36</b>  | <b>kPa</b>        |
| <b>Pressione verticale efficace zattera di monte</b>    | $\sigma'_{\text{v\_riemp.}}$ | <b>103.55</b> | <b>kPa</b>        |

|   |                       |        |      |
|---|-----------------------|--------|------|
| Pressione verticale efficace zattera di valle | $\sigma'_{v\_riemp.}$ | 19.00  | kPa  |
| Spinta del terreno in cond. Statiche          | $S_{or\_ter}$         | 224.84 | kN/m |

### 6.1.1 Spinta da sovraccarico permanente

Per il sovraccarico permanente si considera un carico uniformemente distribuito in funzione del peso specifico e dello spessore della sovrastruttura stradale.

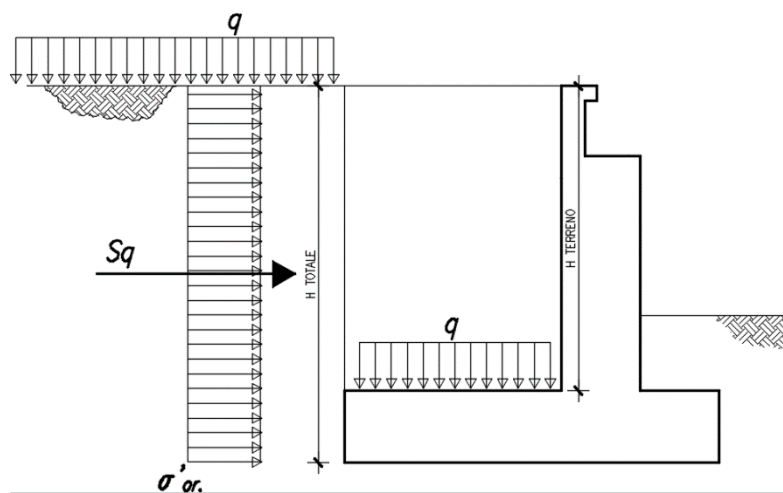


Figura 12: Schema per il calcolo degli effetti della spinta dovuta al sovraccarico permanente

Il valore della spinta risultante al metro è dunque pari ad:

$$S = k_0 \cdot q \cdot H$$

|  |                                   |             |                   |
|--|-----------------------------------|-------------|-------------------|
| Spessore sovrastruttura stradale                                   | s                                 | 0.10        | m                 |
| Peso specifico sovrastruttura stradale                             | $\gamma$                          | 20.00       | kN/m <sup>3</sup> |
| Sovraccarico sovrastruttura stradale                               | $q_{perm}$                        | 2.00        | kPa               |
| Pressione orizzontale per effetto della sovrastruttura stradale    | $\sigma'_{q,perm}$                | 0.85        | kPa               |
| <b>Spinta per effetto della sovrastruttura stradale (al metro)</b> | <b><math>S_{or,q,perm}</math></b> | <b>6.35</b> | <b>kN/m</b>       |

### 6.1.2 Spinta da sovraccarico accidentale

Si considera la presenza di un sovraccarico accidentale a tergo della spalla uniformemente distribuito e di intensità pari **q=20 kPa**.

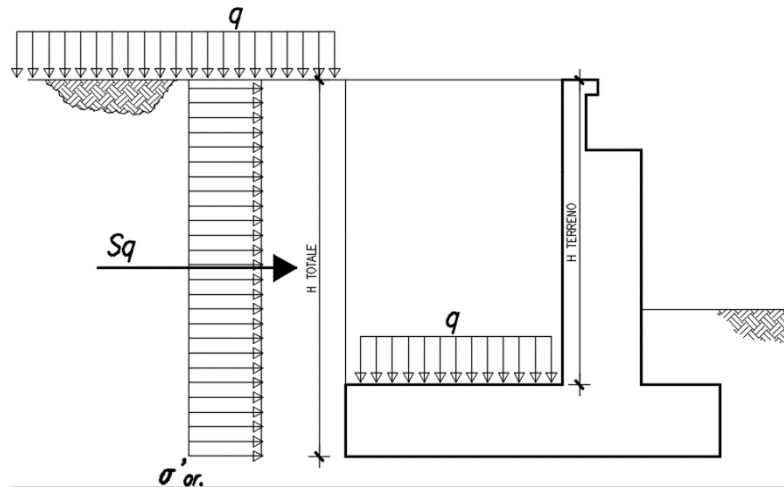


Figura 13: Schema per il calcolo degli effetti della spinta dovuta al sovraccarico accidentale

Il valore della spinta risultante al metro è dunque pari ad:

$$S = k_o \cdot q \cdot H$$

|  |                                  |              |             |
|--|----------------------------------|--------------|-------------|
| Sovraccarico accidentale uniformemente distribuito     | $q_{acc}$                        | 20.00        | kPa         |
| Pressione orizzontale per effetto degli accidentali    | $\sigma'_{q,acc}$                | 8.53         | kPa         |
| <b>Spinta per effetto degli accidentali (al metro)</b> | <b><math>S_{or,q,acc}</math></b> | <b>63.54</b> | <b>kN/m</b> |

### 6.1.1 Spinta sismica del terreno

In condizioni sismiche la spinta del terreno è stata calcolata sulla base della teoria di Mononobe-Okabe, secondo la formulazione riportata di seguito ed applicata con distribuzione triangolare delle tensioni sulla spalla:

$$S = \frac{1}{2} \cdot k_{a,E} \cdot \gamma \cdot H^2 \cdot (1 \pm k_v)$$

dove:

$k_v$ : coefficiente sismico verticale assunto pari a  $0.5k_h$ , con  $k_h$  coefficiente sismico orizzontale, la cui valutazione è effettuata, in accordo con quanto prescritto nel DM 14.1.2008 – par.7.11.6.2.1.

$k_{a,E}$ : coefficiente di spinta sismica secondo Mononobe-Okabe, valutato secondo quanto riportato di seguito:

$$K_{a,E} = \frac{\sin^2(\alpha + \varphi - \theta)}{\cos \theta \cdot \sin^2 \alpha \cdot \sin(\alpha - \delta - \theta) \left[ 1 + \sqrt{\frac{\sin(\varphi + \delta) \cdot \sin(\varphi - \beta - \theta)}{\sin(\alpha - \delta - \theta) \cdot \sin(\alpha + \beta)}} \right]^2} \quad \text{con } \beta \leq \varphi - \theta$$

$$K_{a,E} = \frac{\sin^2(\alpha + \varphi - \theta)}{\cos\theta \cdot \sin^2\alpha \cdot \sin(\alpha - \delta - \theta)}$$

con  $\beta > \varphi - \theta$

con:

$\alpha$ : inclinazione parete interna paramento (lato monte) rispetto all'orizzontale

$\Phi$ : angolo attrito terreno lato monte

$\delta$ : angolo attrito terreno-muro

$\beta$ : inclinazione terreno di monte rispetto all'orizzontale

$\theta$ : angolo valutato in funzione dei coefficienti sismici orizzontale e verticale ( $\pm$ ), come da formulazioni di seguito:

$$\theta_A = \text{atn}\left(\frac{k_h}{1+k_v}\right) \quad \theta_B = \text{atn}\left(\frac{k_h}{1-k_v}\right)$$

La sovraspinta sismica è applicata ad una quota pari ad H/2.

Di seguito si fornisce la sintesi del calcolo dei parametri sopra elencati, per la determinazione del valore di spinta secondo Mononobe-Okabe.

|  |                       |               |             |
|--|-----------------------|---------------|-------------|
| Accelerazione sismica SLV  | $a_g$                 | 0.21          | g           |
| Coeff. Per effetto amplificazione stratigrafica                                      | $S_s$                 | 1.185         | -           |
| Coeff. Per effetto amplificazione topografica  | $S_T$                 | 1             | -           |
| Coefficiente di riduzione dell'accelerazione massima                                 | $\beta_m$             | 1             | -           |
| Coefficiente kh sismico spinta orizzontale: $\beta_m \cdot S_s \cdot S_T \cdot Ag/g$ | $k_h$                 | 0.24885       | -           |
| Coefficiente kh sismico spinta verticale   | $k_v$                 | 0.124425      | -           |
| <b>Coefficiente sismico kas+</b>   | $k_{as+}$             | <b>0.463</b>  | -           |
| <b>Coefficiente sismico kas-</b>   | $k_{as-}$             | <b>0.406</b>  | -           |
| <b>Pressione orizzontale Mononobe-Okabe</b>  | $\sigma_{sisma\ M-O}$ | <b>65.54</b>  | <b>kPa</b>  |
| <b>Spinta orizzontale Mononobe-Okabe (forza al metro)</b>                            | $S_{sisma\ M-O}$      | <b>244.14</b> | <b>kN/m</b> |
| <b>Spinta Orizzontale Mononobe-Okabe (forza al metro)_SUL PARAMENTO</b>              | $S_{sisma\ M-O\_PAR}$ | <b>178.60</b> | <b>kN/m</b> |

Di seguito si fornisce la sintesi del calcolo dei parametri sopra elencati, per la determinazione del valore della sovraspinta sismica.

|  |  |       |      |
|--|--|-------|------|
| Pressione sismica orizzontale                                  | $\Delta\sigma_{\text{sisma}} = \sigma_{\text{sisma M-O}} - \sigma'_{\text{or\_ter}}$ | 5.18  | kPa  |
| Sovraspinta sismica orizzontale (forza al metro)               | $\Delta S_{\text{sisma}} = S_{\text{sisma M-O}} - S_{\text{or\_ter}}$                | 19.29 | kN/m |
| Sovraspinta sismica orizzontale (forza al metro)_SUL PARAMENTO | $\Delta S_{\text{sisma\_PAR}} = S_{\text{sisma M-O\_PAR}} - S_{\text{or\_ter\_PAR}}$ | 58.27 | kN/m |

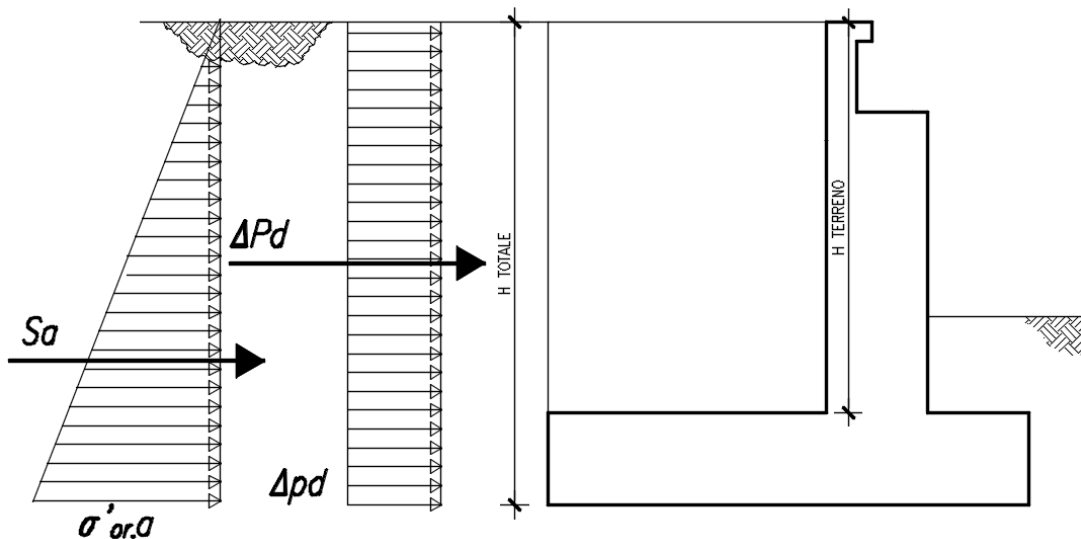


Figura 14: Schema per il calcolo degli effetti in condizioni sismiche

### 6.1.2 Forze inerziali dovute al sisma

In condizioni sismiche si devono considerare le azioni orizzontali agenti sulla spalla dovute all'inerzia degli elementi strutturali dell'opera e del terreno. Tale risultante è pari ad:

$$F_h = k_h \cdot W$$

dove:

$$k_h = \beta_m a_g \cdot S$$

$a_g$  è la massima accelerazione dello spettro orizzontale elastico del sito, calcolata per il 10% di probabilità di superamento nel periodo di riferimento  $V_R$  assegnato;

$S$  è il coefficiente di sottosuolo pari al prodotto del coefficiente di amplificazione stratigrafica  $S_s$  e del coefficiente di amplificazione topografica  $S_T$  (§ 3.2.3 delle NTC).

$\beta_m$  è pari ad 1 non essendo la spalla libera di traslare rispetto al terreno.

Le azioni inerziali sono state applicate nel modello di calcolo pressione uniformemente distribuita agente sul muro frontale e su uno dei muri andatori.

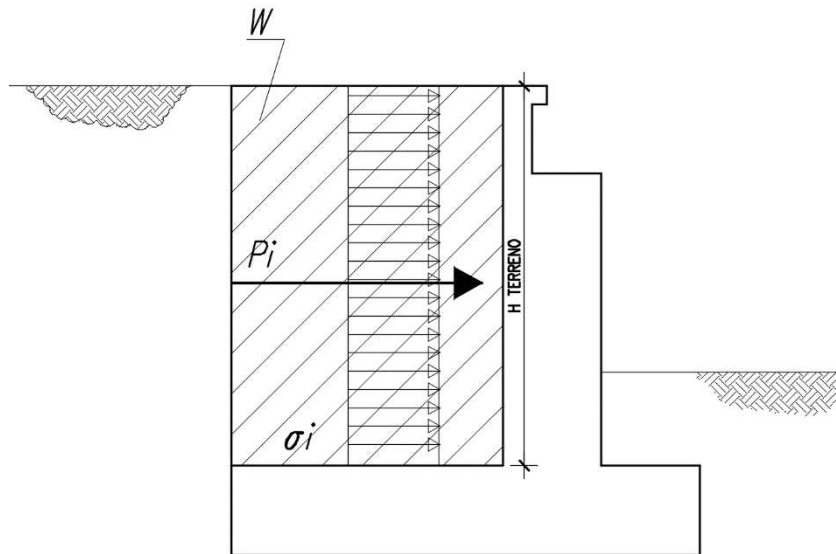


Figura 15: Schema per il calcolo degli effetti inerziali

Nel caso in esame si ottiene quindi:

|  |                      |               |             |
|--|----------------------|---------------|-------------|
| Coefficiente $k_h$ sismico spinta orizzontale: $\beta_m \cdot S_s \cdot S_T \cdot A_g/g$ | $k_h$                | 0.25          | -           |
| Altezza terreno da estradosso plinto   | $H_{\text{terreno}}$ | 5.45          | m           |
| Lunghezza muri andatori  | $L_{\text{MURI}}$    | 7.70          | m           |
| Volume di terreno intercluso al metro  | $V$                  | 41.97         | $m^2/m$     |
| <b>Pressione inerziale orizzontale del terreno</b>                                       | $\sigma_i$           | <b>36.41</b>  | <b>kPa</b>  |
| <b>Forza inerziale terreno</b>   | $F_i$                | <b>198.42</b> | <b>kN/m</b> |

Gli effetti dell'azione sismica sono stati valutati tenendo conto delle masse associate ai seguenti carichi gravitazionali:

$$G_1 + G_2 + \psi_{2j} Q_{kj}$$

Dove nel caso specifico si assumerà, per i carichi dovuti al transito dei mezzi,  $\psi_{2j} = 0.2$ .

Le forze d'inerzia associate ai carichi permanenti strutturali e non strutturali e ai carichi accidentali trasmessi dall'impalcato sono pari a 589kN per ogni trave, in accordo alla relazione di calcolo dell'impalcato.

## 6.2 Combinazioni di carico

Le azioni considerate sono le seguenti:

- g1: peso proprio degli elementi strutturali;
- g2 : carichi permanenti portati;
- g3 : spinta delle terre;
- ε2 : ritiro e viscosità della soletta;
- ε3 : variazioni termiche uniformi e differenziali;
- q1: carichi mobili;
- q3: azione longitudinale di frenamento;
- q4: azione centrifuga;
- q5: azione trasversale del vento;
- q6: azioni sismiche;
- q7: reazioni parassite dei vincoli.

Tali azioni sono combinate secondo il punto 5.1.3.12 delle NTC 2018.

Si riportano di seguito le combinazioni delle azioni maggiormente significative per la determinazione delle sollecitazioni più gravose.

|     |                 | g1+g3 | g2  | ε2  | ε3      | q1   | q3   | q4  | q5  | q6 | q7        |
|-----|-----------------|-------|-----|-----|---------|--|------|-----|-----|----|-----------|
| SLE | SLE (QP)        | 1     | 1   | 1   | 0.5     | 0  | 0    | 0   | 0   | 0  | 0         |
|     | SLE (FR)<br>1   | 1     | 1   | 1   | 0.5     | 0.75 Q <sub>ik</sub><br>0.4 q <sub>ik</sub><br>0.75 q <sub>folla</sub>                 | 0    | 0   | 0   | 0  | 0         |
|     | SLE (FR)<br>2   | 1     | 1   | 1   | 0.5     | 0.75 Q <sub>ik</sub><br>0.4 q <sub>ik</sub><br>0.75 q <sub>folla</sub>                 | 0.75 | 0   | 0   | 0  | 0         |
|     | SLE<br>(RARA) 1 | 1     | 1   | 1   | 0.6     | 1 Q <sub>ik</sub><br>1 q <sub>ik</sub><br>1 q <sub>folla</sub>                         | 0    | 0   | 0.6 | 0  | 0         |
|     | SLE<br>(RARA) 2 | 1     | 1   | 1   | 0.6     | 1 Q <sub>ik</sub><br>1 q <sub>ik</sub><br>1 q <sub>folla</sub>                         | 0    | 0   | 0.8 | 0  | 0         |
|     | SLE<br>(RARA) 3 | 1     | 1   | 1   | 0.6     | 1 Q <sub>ik</sub><br>1 q <sub>ik</sub><br>1 q <sub>folla</sub>                         | 0.75 | 0   | 0.6 | 0  | 0         |
|     | SLE<br>(RARA) 4 | 1     | 1   | 1   | 0.6     | 1 Q <sub>ik</sub><br>1 q <sub>ik</sub><br>1 q <sub>folla</sub>                         | 0.75 | 0   | 0.8 | 0  | 0         |
| SLU | SLU1            | 1.35  | 1.5 | 1.2 | 1.2·0.6 | 0  | 0    | 0   | 1.5 | 0  | 1.35·0.75 |
|     | SLU2            | 1.35  | 1.5 | 1.2 | 1.2·0.6 | 1.35   | 0    | 0   | 0.9 | 0  | 1.35·0.75 |
|     | SLU3            | 1.35  | 1.5 | 1.2 | 1.2·0.6 | 1.35·0.75 Q <sub>ik</sub><br>1.35·0.40 q <sub>ik</sub><br>1.35·0.75 q <sub>folla</sub> | 1.5  | 0   | 0.9 | 0  | 1.35·0.75 |
|     | SLU4            | 1.35  | 1.5 | 1.2 | 1.2·0.6 | 1.35·0.75 Q <sub>ik</sub><br>1.35·0.40 q <sub>ik</sub><br>1.35·0.75 q <sub>folla</sub> | 0    | 1.5 | 0.9 | 0  | 1.35·0.75 |
| SLV | SLV             | 1     | 1   | 1   | 0.5     | 0.2  | 0    | 0   | 0   | ±1 | 0         |

Tabella 4: Combinazioni di carico

La risposta della struttura alle azioni sismiche è stata valutata mediante analisi dinamica lineare, valutando gli effetti sulla struttura tramite la seguente espressione:

$$E_I + 0.3E_t + 0.3E_v; \quad 0.3E_I + E_t + 0.3E_v; \quad 0.3E_I + 0.3E_t + E_v.$$



## 7. MODELLAZIONE NUMERICA

Il calcolo della struttura è stato svolto utilizzando il programma di calcolo Straus7, schematizzando l'intera struttura con un modello tridimensionale.

Tutti gli elementi strutturali della spalla sono stati descritti come elementi bidimensionali a piastra (shell), mentre la palificata di sostegno è stata descritta con elementi monodimensionali a trave (frame).

Nella figura di seguito riportata si evidenzia il modello tridimensionale implementato in Straus7.

Gli assi di riferimento adottati sono:

- x = asse longitudinale rispetto all'asse del viadotto
- y = asse trasversale rispetto all'asse del viadotto
- z = asse verticale

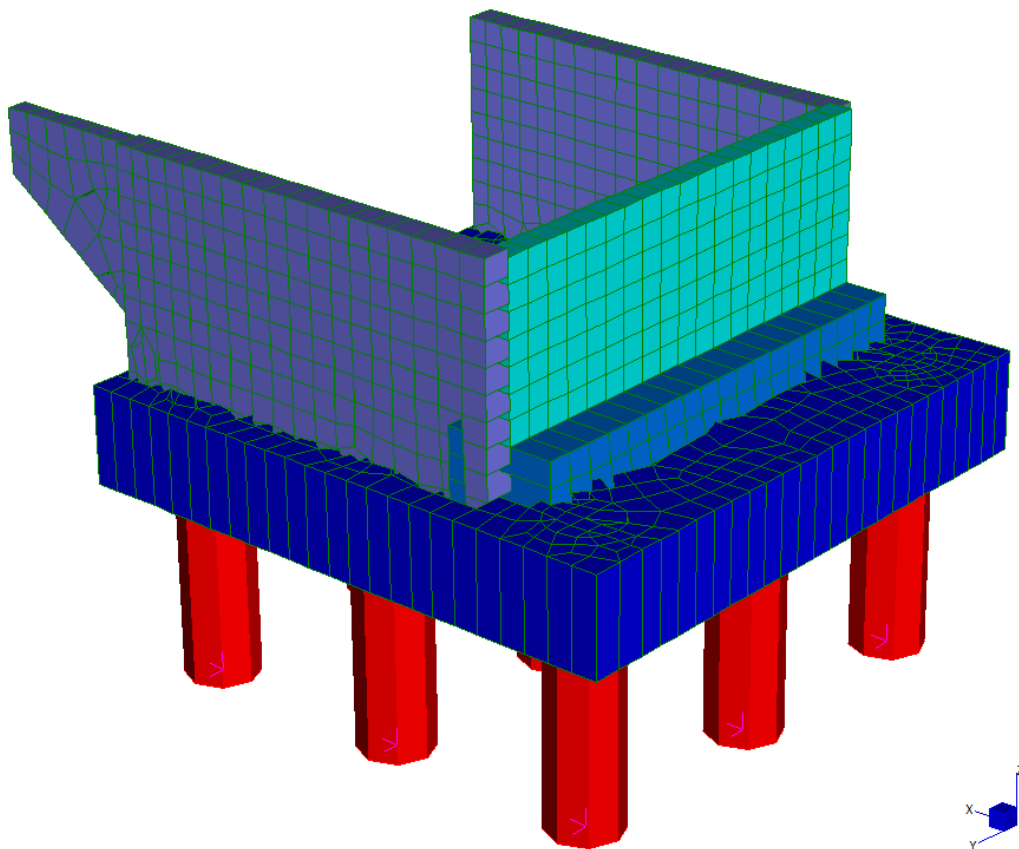


Figura 16: Modellazione tridimensionale agli Elementi Finiti

## 8. CRITERI DI VERIFICA

Le verifiche di sicurezza sono state effettuate sulla base dei criteri definiti nelle vigenti norme tecniche - “Norme tecniche per le costruzioni”- DM 2018.

In particolare vengono effettuate le verifiche agli stati limite di servizio ed allo stato limite ultimo. Le combinazioni di carico considerate ai fini delle verifiche sono quelle indicate nei precedenti paragrafi.

Si espongono di seguito i criteri di verifica adottati per le verifiche degli elementi strutturali.

### 8.1 Verifiche agli stati limite di esercizio

Le condizioni ambientali, ai fini della protezione contro la corrosione delle armature, sono suddivise in ordinarie, aggressive e molto aggressive in relazione a quanto indicato dalla Tab. 4.1.III delle NTC2018:

| Condizioni ambientali | Classe di esposizione             |
|-----------------------|-----------------------------------|
| Ordinarie             | X0, XC1, XC2, XC3, XF1            |
| Aggressive            | XC4, XD1, XS1, XA1, XA2, XF2, XF3 |
| Molto aggressive      | XD2, XD3, XS2, XS3, XA3, XF4      |

Tabella 5: Descrizione delle condizioni ambientali (Tab. 4.1.III delle NTC18)

#### 8.1.1 Verifica a fessurazione

Le verifiche a fessurazione sono eseguite adottando i criteri definiti nel paragrafo 4.1.2.2.4.4 del DM 17.1.2018.

Con riferimento alle classi di esposizione delle varie parti della struttura (si veda il paragrafo relativo alle caratteristiche dei materiali impiegati), alle corrispondenti condizioni ambientali ed alla sensibilità delle armature alla corrosione (armature sensibili per gli acciai da precompresso; poco sensibili per gli acciai ordinari), si individua lo stato limite di fessurazione per assicurare la funzionalità e la durata delle strutture:

| Gruppi di esigenze | Condizioni ambientali | Combinazione di azioni | Armatura           |            |                |            |
|--------------------|-----------------------|------------------------|--------------------|------------|----------------|------------|
|                    |                       |                        | Sensibile          |            | Poco sensibile |            |
|                    |                       |                        | Stato limite       | $w_d$      | Stato limite   | $w_d$      |
| a                  | Ordinarie             | frequente              | ap. fessure        | $\leq w_2$ | ap. fessure    | $\leq w_3$ |
|                    |                       | quasi permanente       | ap. fessure        | $\leq w_1$ | ap. fessure    | $\leq w_2$ |
| b                  | Aggressive            | frequente              | ap. fessure        | $\leq w_1$ | ap. fessure    | $\leq w_2$ |
|                    |                       | quasi permanente       | decompressione     | -          | ap. fessure    | $\leq w_1$ |
| c                  | Molto aggressive      | frequente              | formazione fessure | -          | ap. fessure    | $\leq w_1$ |
|                    |                       | quasi permanente       | decompressione     | -          | ap. fessure    | $\leq w_1$ |

Tabella 6: Criteri di scelta dello stato limite di fessurazione - Tabella 4.1.IV del DM 17.1.2018

Nella Tabella sopra riportata,  $w_1=0.2\text{mm}$ ,  $w_2=0.3\text{mm}$ ;  $w_3=0.4\text{mm}$ .

### 8.1.2 Verifica delle tensioni in esercizio

Valutate le azioni interne nelle varie parti della struttura, dovute alle combinazioni caratteristica e quasi permanente delle azioni, si calcolano le massime tensioni sia nel calcestruzzo sia nelle armature; si verifica che tali tensioni siano inferiori ai massimi valori consentiti, di seguito riportati.

La massima tensione di compressione del calcestruzzo  $\sigma_c$ , deve rispettare la limitazione seguente:

$\sigma_c < 0,60 f_{ck}$  per combinazione caratteristica (rara)

$\sigma_c < 0,45 f_{ck}$  per combinazione quasi permanente.

Per l'acciaio ordinario, la tensione massima  $\sigma_s$  per effetto delle azioni dovute alla combinazione caratteristica deve rispettare la limitazione seguente:

$\sigma_s < 0,80 f_{yk}$

dove  $f_{yk}$  per armatura ordinaria è la tensione caratteristica di snervamento dell'acciaio.

## 8.2 Verifiche agli stati limite ultimi

### 8.2.1 Sollecitazioni flettenti

La verifica di resistenza (SLU) è stata condotta attraverso il calcolo dei domini di interazione N-M, ovvero il luogo dei punti rappresentativi di sollecitazioni che portano in crisi la sezione di verifica secondo i criteri di resistenza da normativa.

Nel calcolo dei domini sono state mantenute le consuete ipotesi, tra cui:

- conservazione delle sezioni piane;
- legame costitutivo del calcestruzzo parabolo-rettangolo non reagente a trazione, con plateau ad una deformazione pari a 0.002 e a rottura pari a 0.0035 ( $\sigma_{max} = 0.85 \times 0.83 \times R_{ck} / 1.5$ );
- legame costitutivo dell'armatura d'acciaio elastico-perfettamente plastico con deformazione limite di rottura a 0.01 ( $\sigma_{max} = f_{yk} / 1.15$ )

### 8.2.2 Sollecitazioni taglianti

La resistenza a taglio  $V_{Rd}$  di elementi sprovvisti di specifica armatura è stata calcolata sulla base della resistenza a trazione del calcestruzzo.

Con riferimento all'elemento fessurato da momento flettente, la resistenza al taglio si valuta con:

$$V_{Rd} = \left\{ 0,18 \cdot k \cdot (100 \cdot \rho_1 \cdot f_{ck})^{1/3} / \gamma_c + 0,15 \cdot \sigma_{cp} \right\} \cdot b_w \cdot d \geq (v_{min} + 0,15 \cdot \sigma_{cp}) \cdot b_w \cdot d$$

con:

$$k = 1 + (200/d)^{1/2} \leq 2$$

$$v_{min} = 0,035 k^{3/2} f_{ck}^{1/2}$$

e dove:

d è l'altezza utile della sezione (in mm);

$\rho_1 = A_{sl} / (b_w \cdot d)$  è il rapporto geometrico di armatura longitudinale ( $\leq 0,02$ );  
 $\sigma_{cp} = N_{Ed} / A_c$  è la tensione media di compressione nella sezione ( $\leq 0,2 f_{cd}$ );  
 $b_w$  è la larghezza minima della sezione (in mm).

La resistenza a taglio  $V_{Rd}$  di elementi strutturali dotati di specifica armatura a taglio deve essere valutata sulla base di una adeguata schematizzazione a traliccio. Gli elementi resistenti dell'ideale traliccio sono: le armature trasversali, le armature longitudinali, il corrente compresso di calcestruzzo e i puntoni d'anima inclinati. L'inclinazione  $\theta$  dei puntoni di calcestruzzo rispetto all'asse della trave deve rispettare i limiti seguenti:

$$1 \leq \text{ctg } \theta \leq 2.5$$

La verifica di resistenza (SLU) si pone con:

$$V_{Rd} \geq V_{Ed}$$

dove  $V_{Ed}$  è il valore di calcolo dello sforzo di taglio agente.

Con riferimento all'armatura trasversale, la resistenza di calcolo a “taglio trazione” è stata calcolata con:

$$V_{Rsd} = 0,9 \cdot d \cdot \frac{A_{sw}}{s} \cdot f_{yd} \cdot (\text{ctg } \alpha + \text{ctg } \theta) \cdot \sin \alpha$$

Con riferimento al calcestruzzo d'anima, la resistenza di calcolo a “taglio compressione” è stata calcolata con:

$$V_{Rcd} = 0,9 \cdot d \cdot b_w \cdot \alpha_c \cdot f'_{cd} \cdot (\text{ctg } \alpha + \text{ctg } \theta) / (1 + \text{ctg}^2 \theta)$$

La resistenza al taglio della trave è la minore delle due sopra definite:

$$V_{Rd} = \min (V_{Rsd}, V_{Rcd})$$

In cui:

- d è l'altezza utile della sezione;
- $b_w$  è la larghezza minima della sezione;
- $\sigma_{cp}$  è la tensione media di compressione della sezione;
- $A_{sw}$  è l'area dell'armatura trasversale;
- S è l'interasse tra due armature trasversali consecutive;
- $\theta$  è l'angolo di inclinazione dell'armatura trasversale rispetto all'asse della trave;
- $f'_{cd}$  è la resistenza a compressione ridotta del calcestruzzo d'anima ( $f'_{cd} = 0,5 f_{cd}$ );
- a è un coefficiente maggiorativo, pari ad 1 per membrature non compresse.

### 8.3 Verifiche geotecniche

Conformemente con quanto prescritto nel par. 6.4.3.1 delle NTC18, le verifiche geotecniche devono essere effettuate con riferimento ai seguenti stati limite:

*SLU di tipo geotecnico (GEO):*

- collasso per carico limite della palificata nei riguardi dei carichi assiali;
- collasso per carico limite della palificata nei riguardi dei carichi trasversali;
- collasso per carico limite di sfilamento nei riguardi dei carichi assiali di trazione.

Le verifiche a carico limite verticale dei pali vengono svolte secondo la metodologia degli stati limite ultimi, in accordo alla normativa vigente.

La verifica della capacità portante dei pali, per carichi verticali, è soddisfatta se:

$$F_{cd} < R_{cd}$$

essendo:

$$R_{cd} = R_k / \gamma_R$$

dove:

F<sub>cd</sub> = carico assiale di compressione di progetto;

R<sub>cd</sub> = capacità portante di progetto nei confronti dei carichi assiali;

R<sub>k</sub> = valore caratteristico della capacità portante limite del palo.

In particolare, in accordo con le NTC18 (cfr. §6.4.3.1.1), le verifiche di capacità portante dei pali agli stati limite ultimi (SLU) vengono condotte con riferimento all'Approccio 2 con la Combinazione 1 (A1 + M1 + R3), mediante il confronto dei massimi valori di sforzo normale sui pali, di compressione e di trazione, con le curve di capacità portante relative alla progressiva in esame. Il soddisfacimento della verifica consente la determinazione della lunghezza dei pali.

## 9. SPALLA

### 9.1 Analisi dei risultati

Nei paragrafi seguenti si riportano i risultati delle analisi condotte per i diversi modelli implementati, con le indicazioni dei valori massimi delle sollecitazioni flettenti e taglianti. I valori riportati sono relativi all’analisi al metro lineare.

#### 9.1.1 Muro frontale

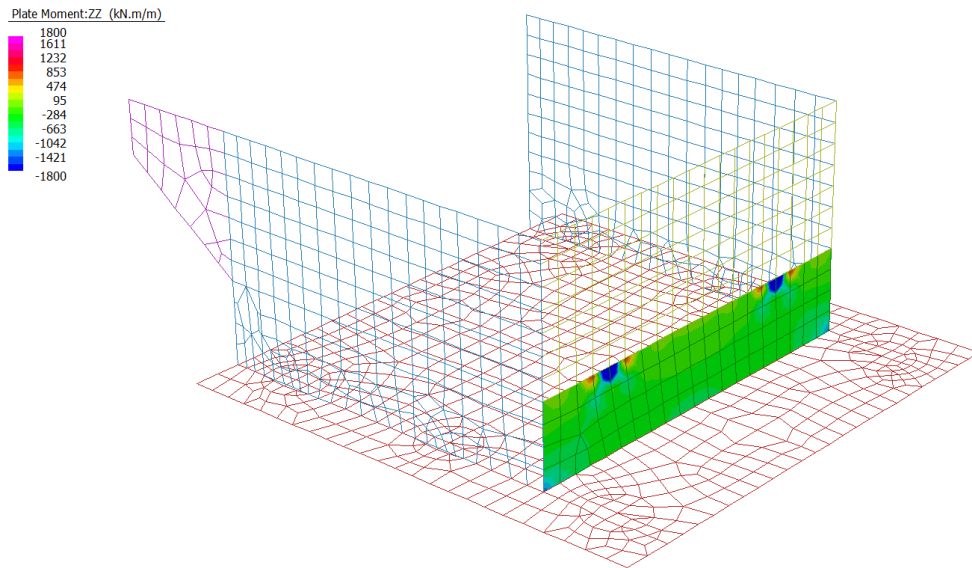


Figura 17: Momento Flettente verticale - Inviluppo SLE

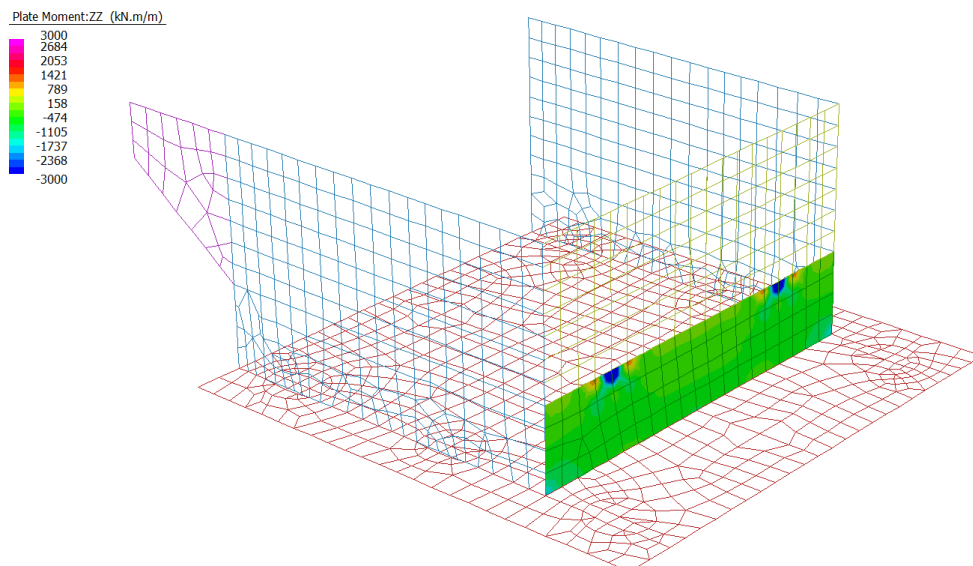


Figura 18: Momento Flettente verticale - Inviluppo SLU/SLV

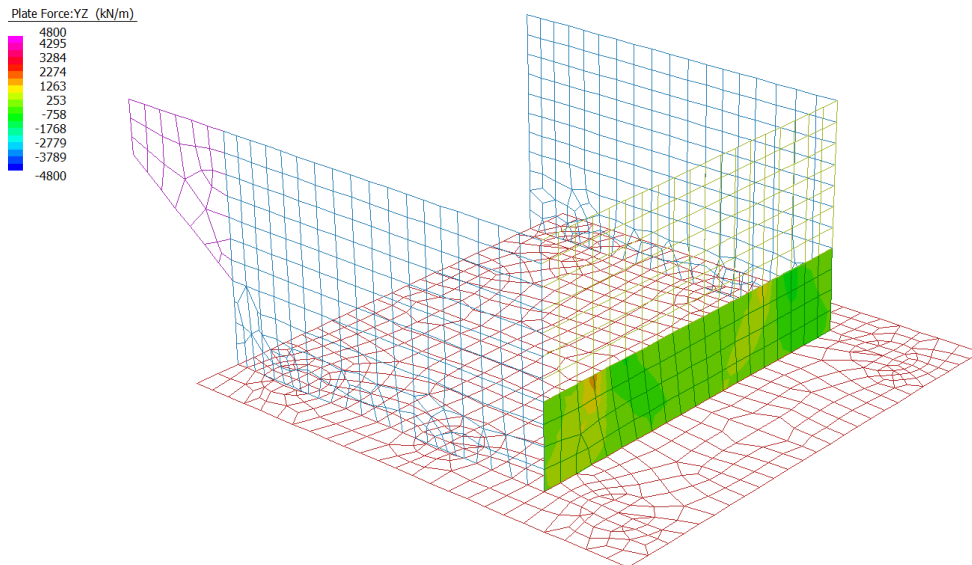


Figura 19: Sollecitazioni Taglianti Vyz - Inviluppo SLU/SLV

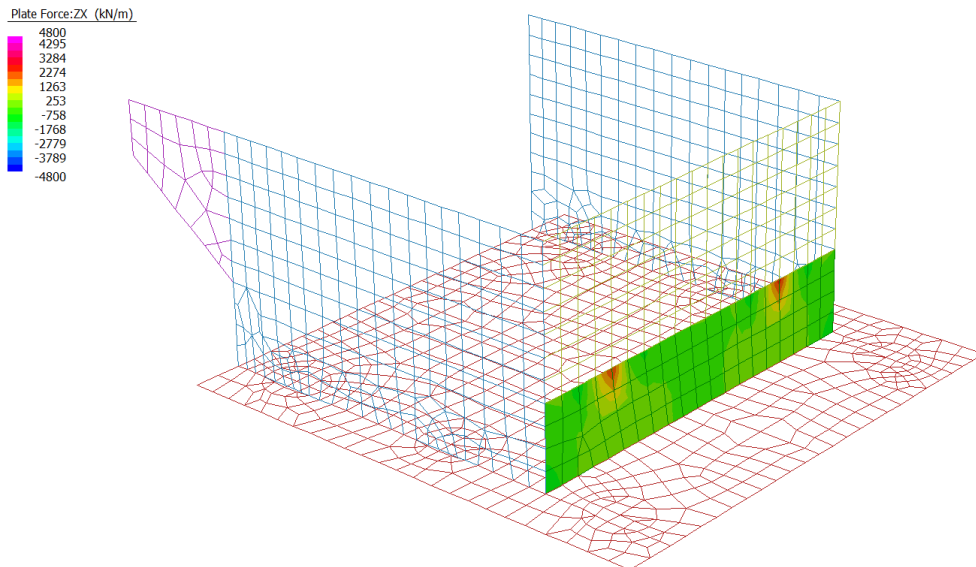


Figura 20: Sollecitazioni Taglianti Vxz - Inviluppo SLU/SLV

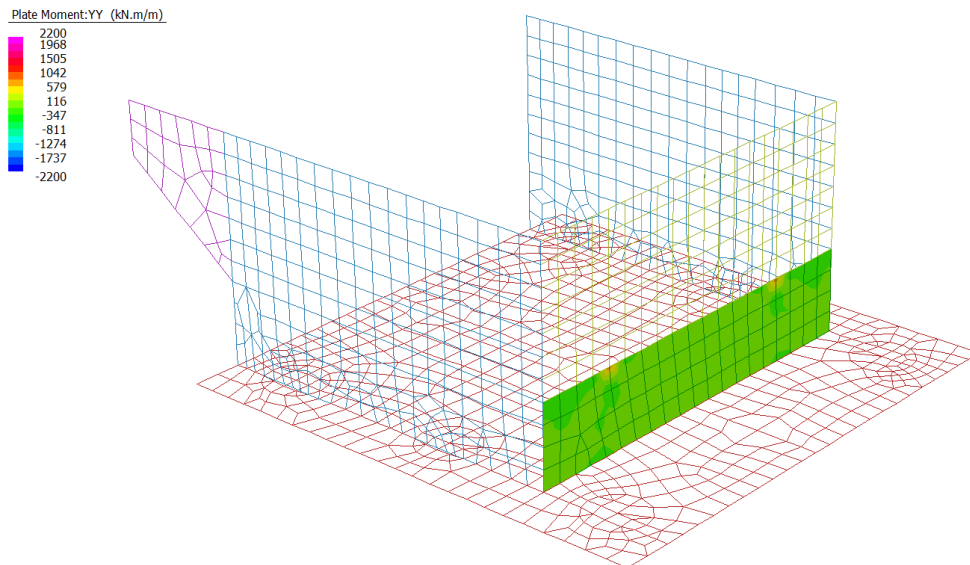


Figura 21: Momento Flettente orizzontale - Involuppo SLE

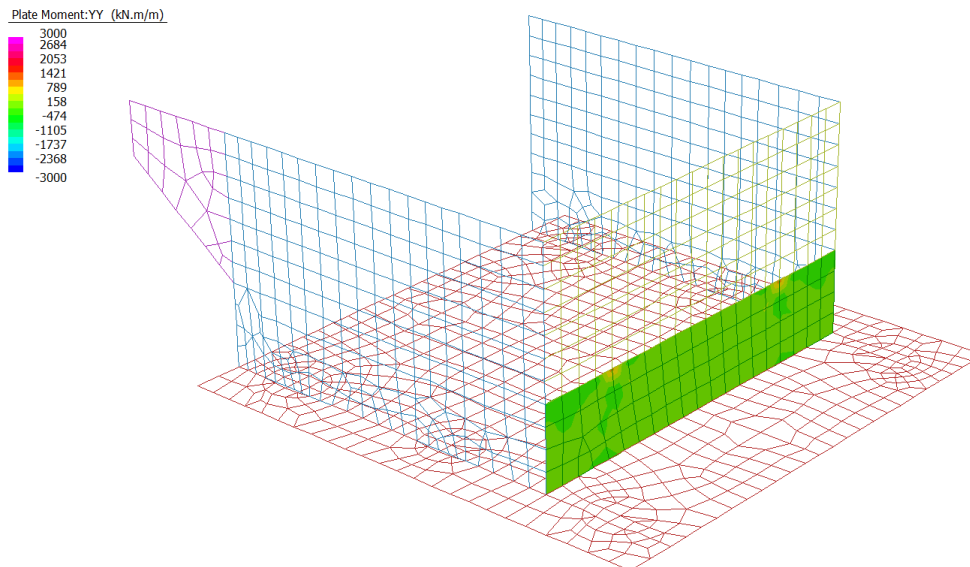


Figura 22: Momento Flettente orizzontale - Involuppo SLU/SLV



### 9.1.2 Muro andatori

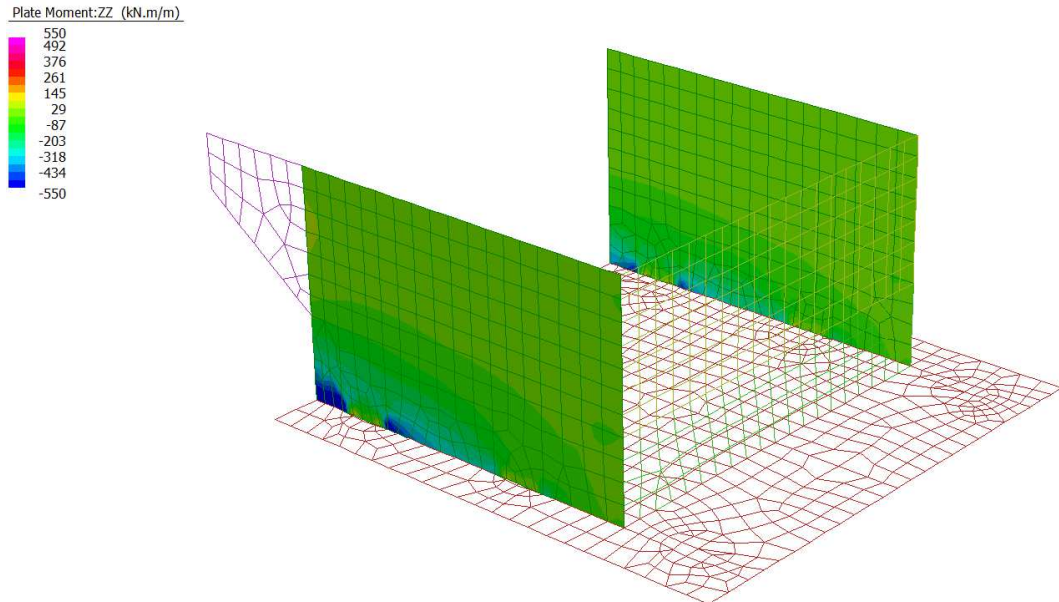


Figura 23: Momento Flettente verticale - Inviluppo SLE

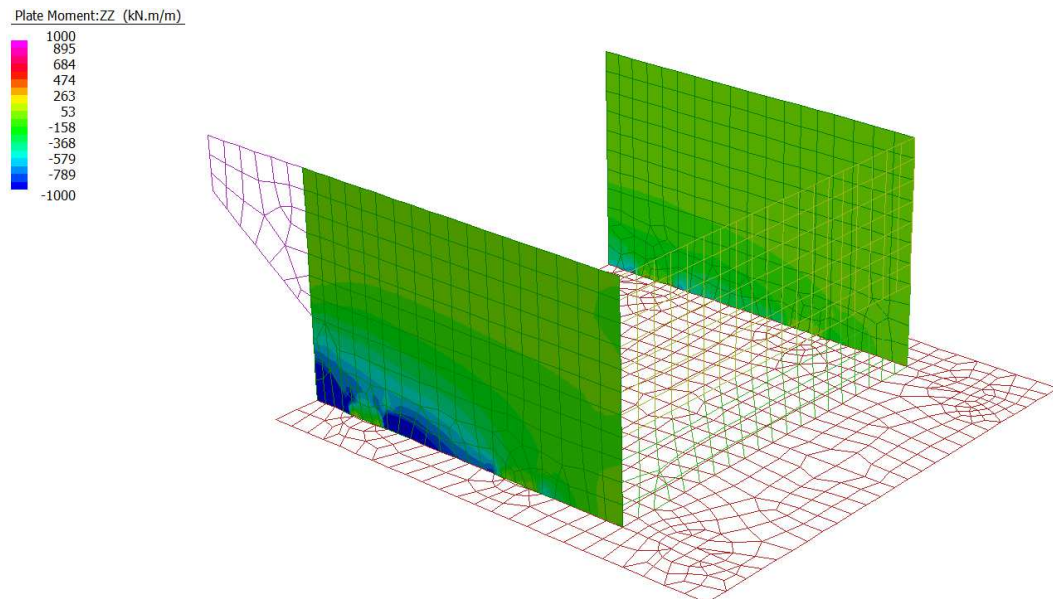


Figura 24: Momento Flettente verticale - Inviluppo SLU/SLV

Plate Force:YZ (kN/m)

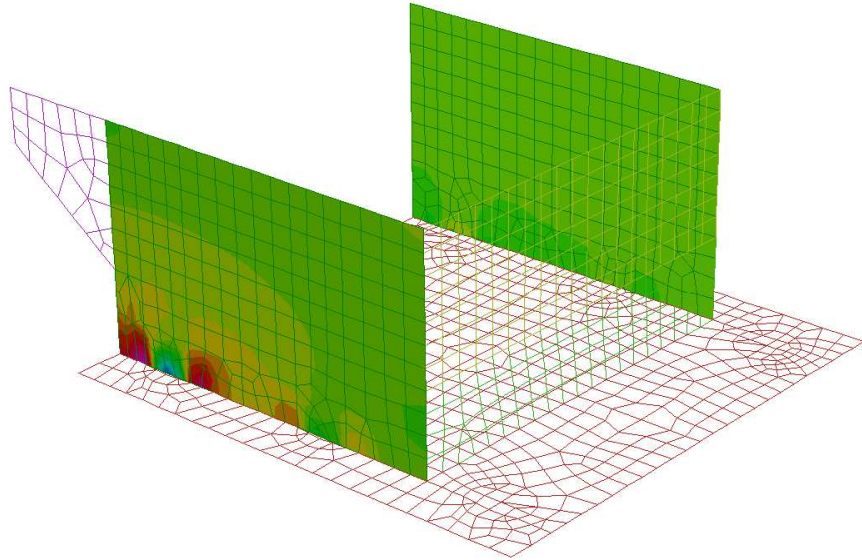
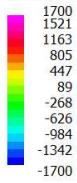


Figura 25: Sollecitazioni Taglianti Vyz - Inviluppo SLU/SLV

Plate Force:ZX (kN/m)

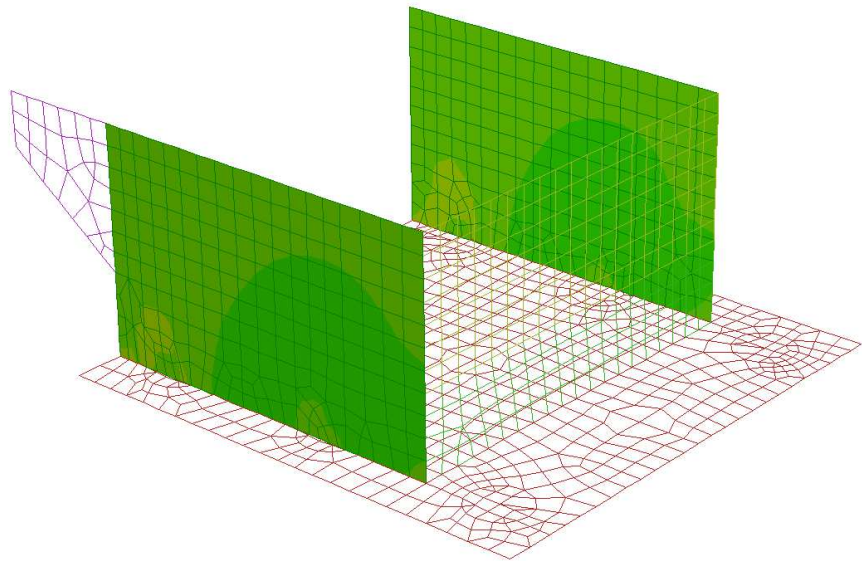
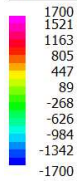


Figura 26: Sollecitazioni Taglianti Vxz - Inviluppo SLU/SLV

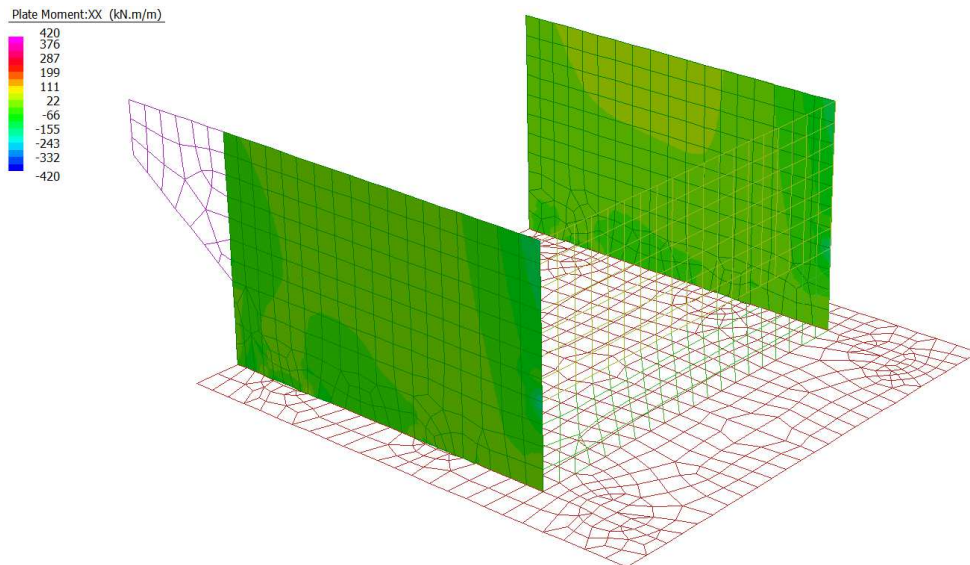


Figura 27: Momento Flettente orizzontale - Involuppo SLE

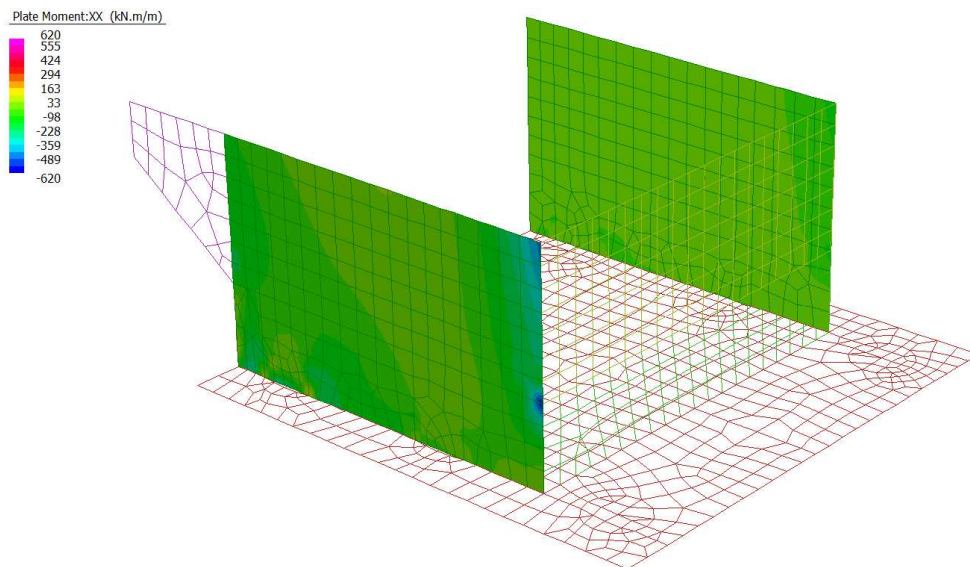


Figura 28: Momento Flettente orizzontale - Involuppo SLU/SLV

### 9.1.3 Muro paraghiaia

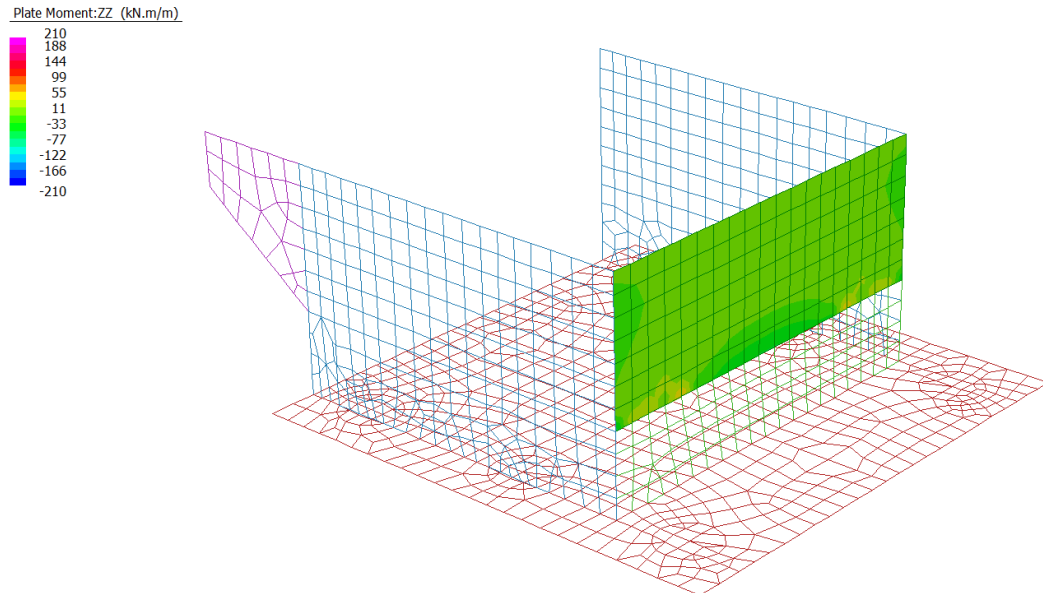


Figura 29: Momento Flettente verticale - Involuppo SLE

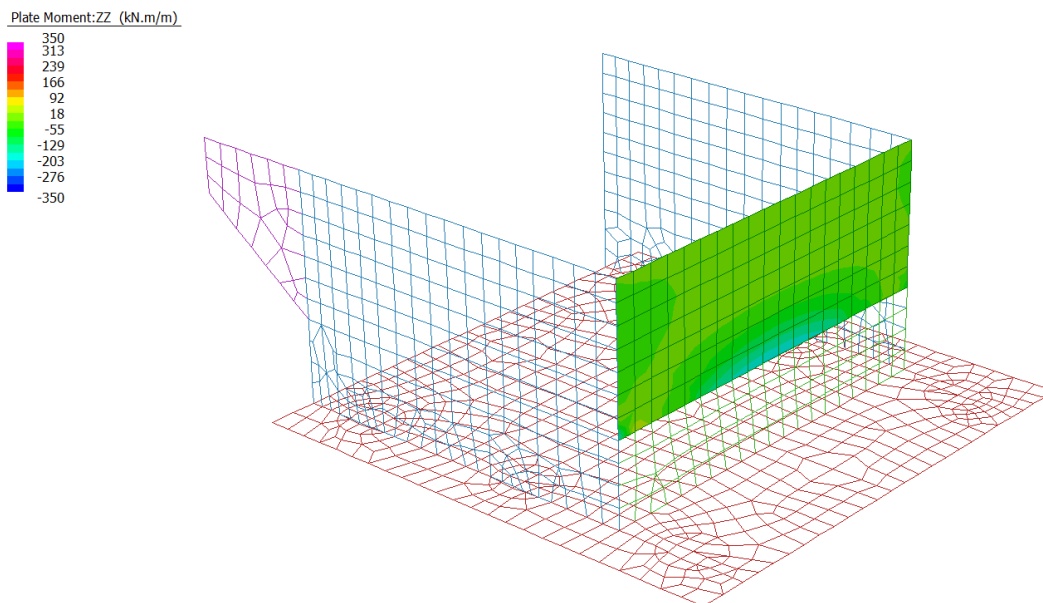


Figura 30: Momento Flettente verticale - Involuppo SLU/SLV

Plate Force:YZ (kN/m)

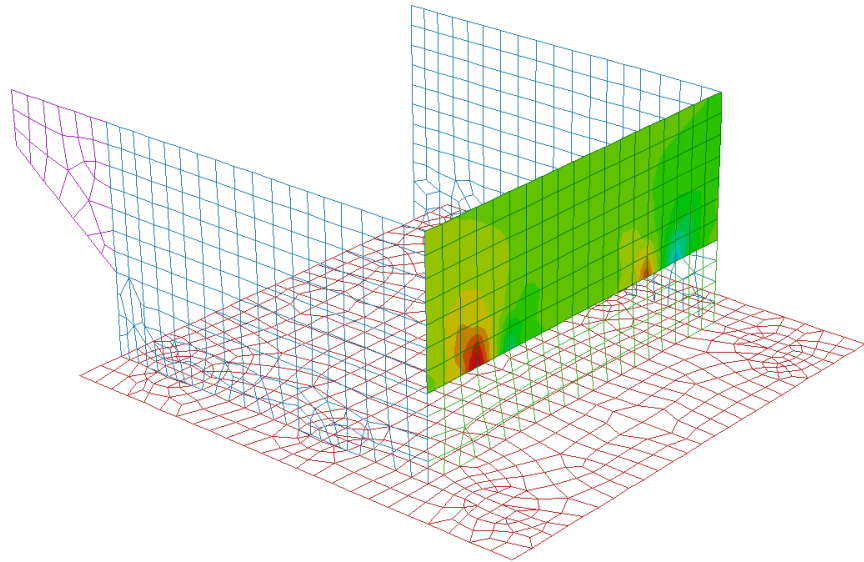
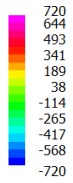


Figura 31: Sollecitazioni Taglianti Vyz - Inviluppo SLU/SLV

Plate Force:ZX (kN/m)

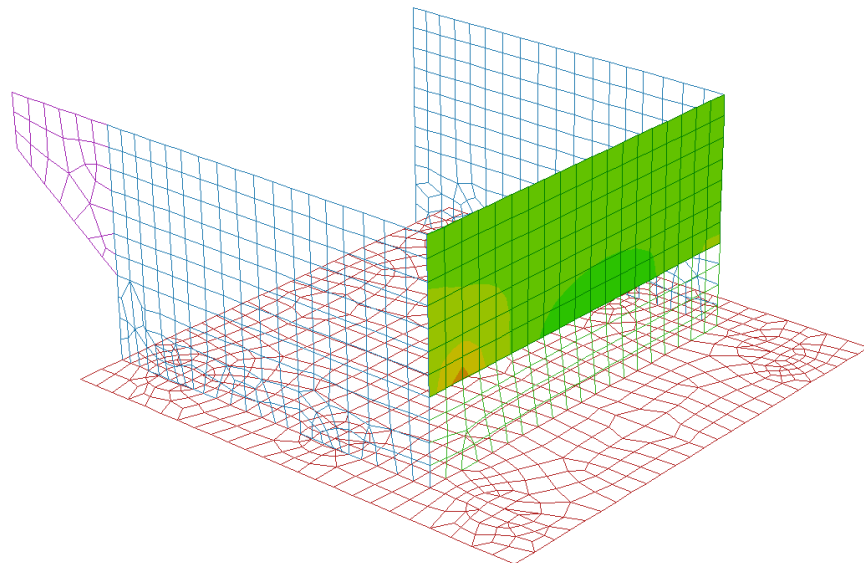
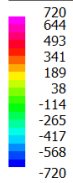


Figura 32: Sollecitazioni Taglianti Vxz - Inviluppo SLU/SLV

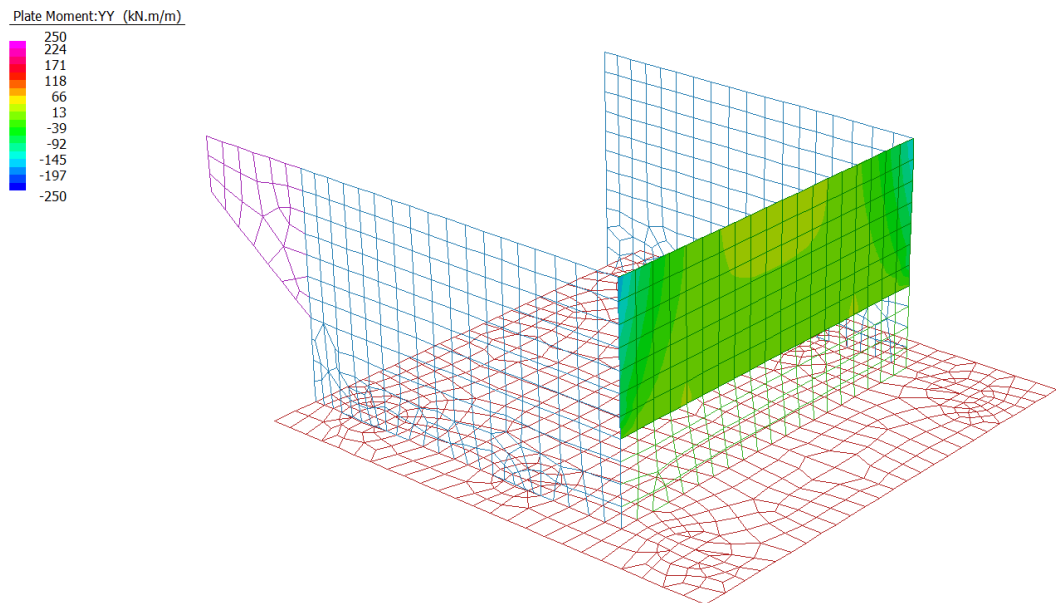


Figura 33: Momento Flettente orizzontale - Involuppo SLE

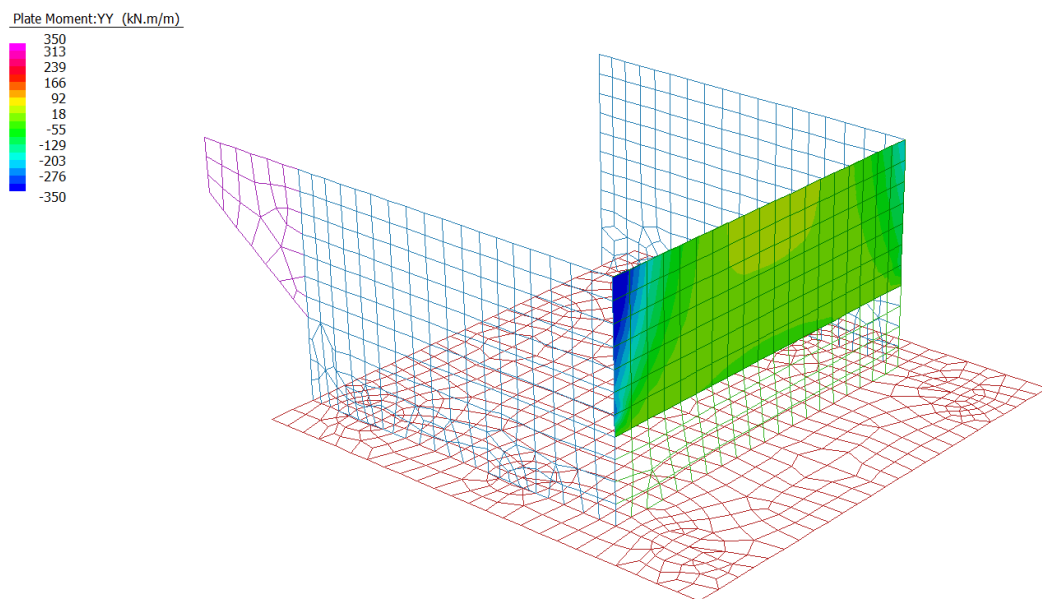


Figura 34: Momento Flettente orizzontale - Involuppo SLU/SLV

### 9.1.40recchia

Plate Moment:ZZ (kN.m/m)

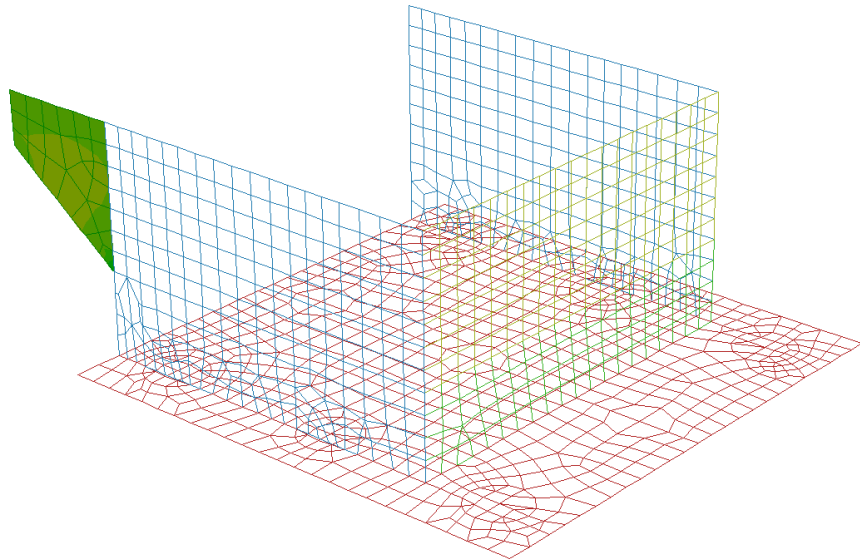
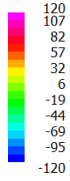


Figura 35: Momento Flettente verticale - Inviluppo SLE

Plate Moment:ZZ (kN.m/m)

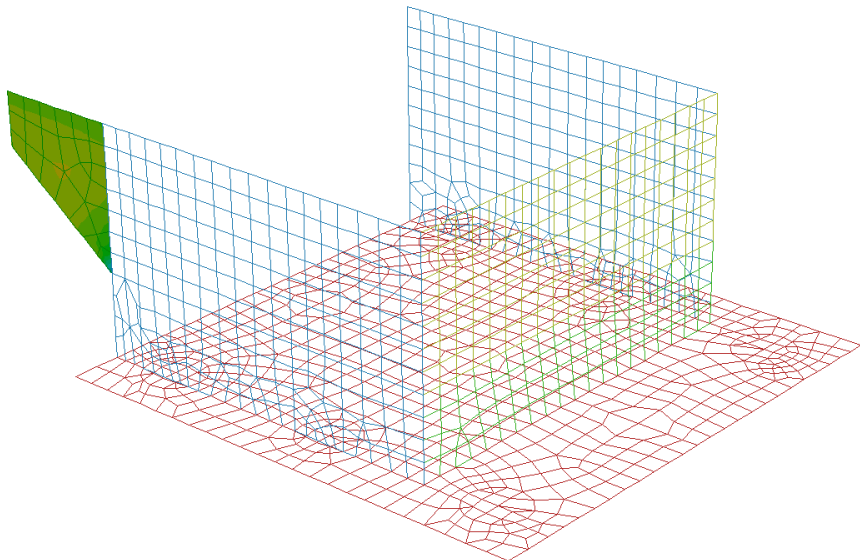
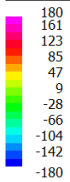


Figura 36: Momento Flettente verticale - Inviluppo SLU/SLV

Plate Force:YZ (kN/m)

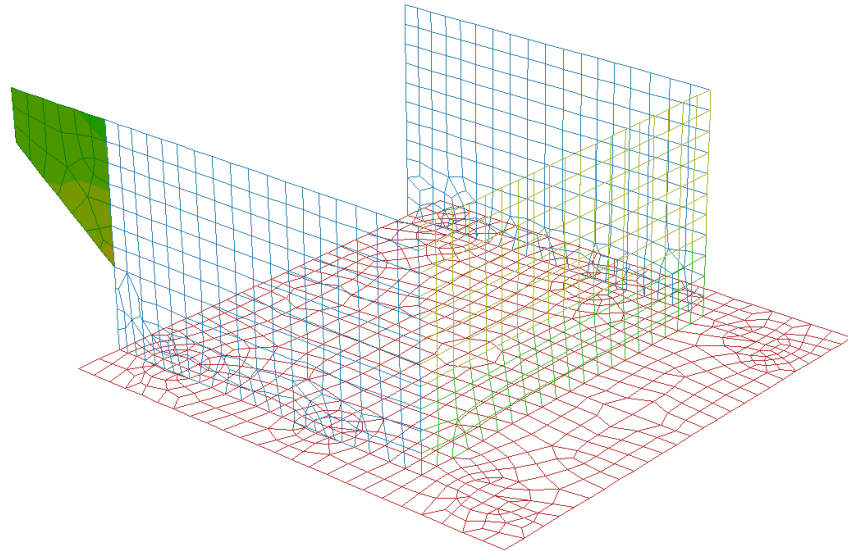
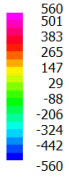


Figura 37: Sollecitazioni Taglianti Vyz - Involuppo SLU/SLV

Plate Force:ZX (kN/m)

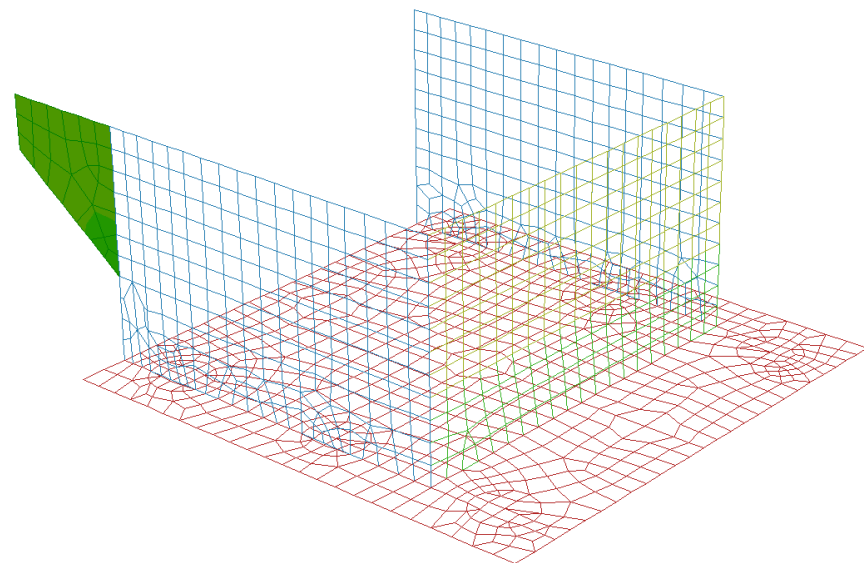
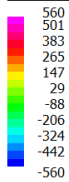


Figura 38: Sollecitazioni Taglianti Vxz - Involuppo SLU/SLV



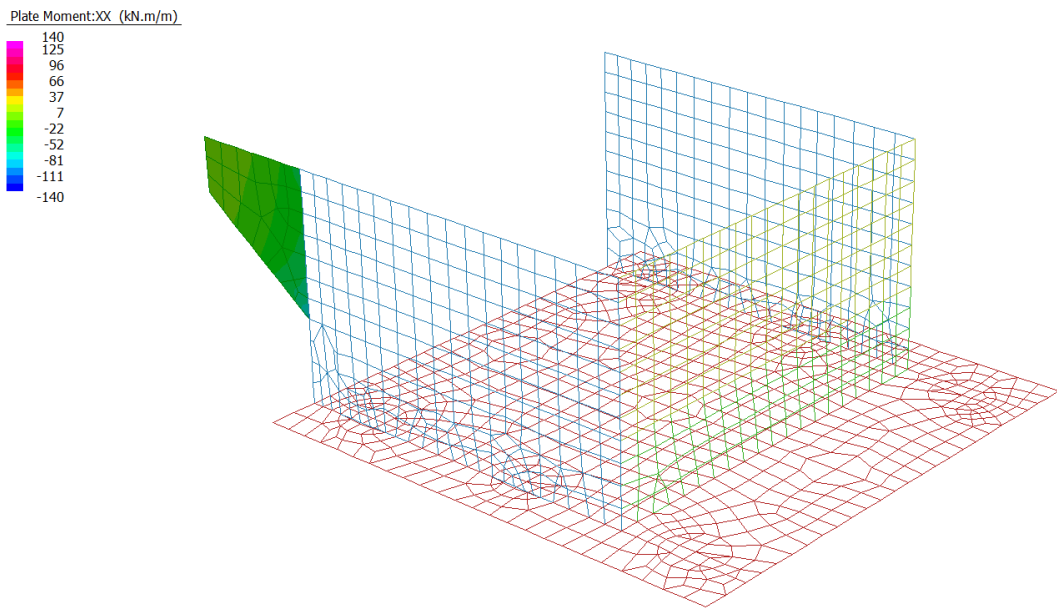


Figura 39: Momento Flettente orizzontale - Inviluppo SLE

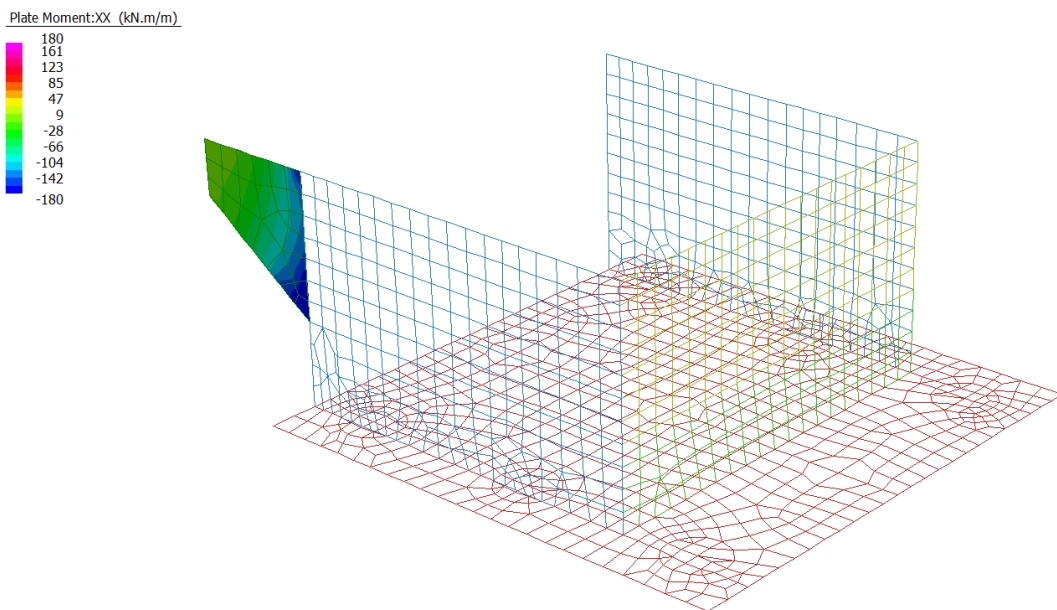


Figura 40: Momento Flettente orizzontale - Inviluppo SLU/SLV

### 9.1.5 Plinto di fondazione

Plate Moment:YY (kN.m/m)

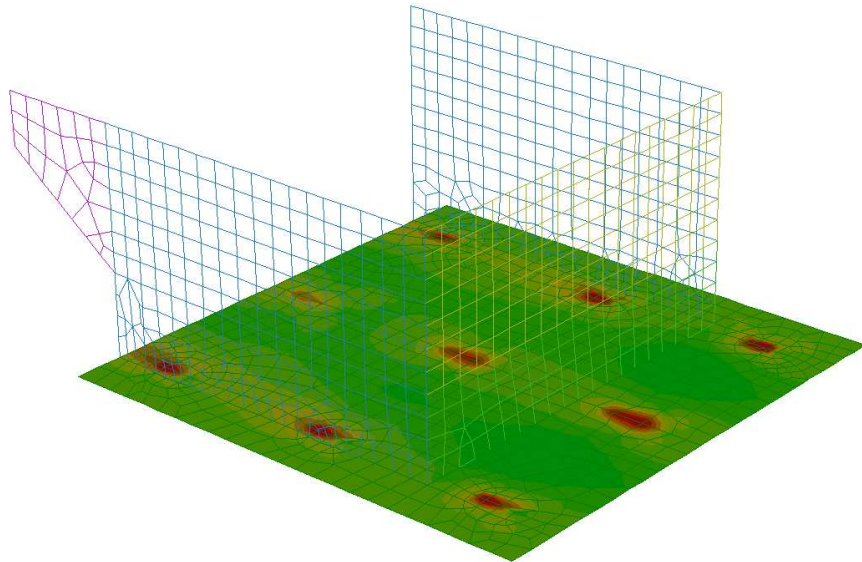
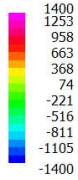


Figura 41: Momento Flettente trasversale - Involuppo SLE

Plate Moment:YY (kN.m/m)

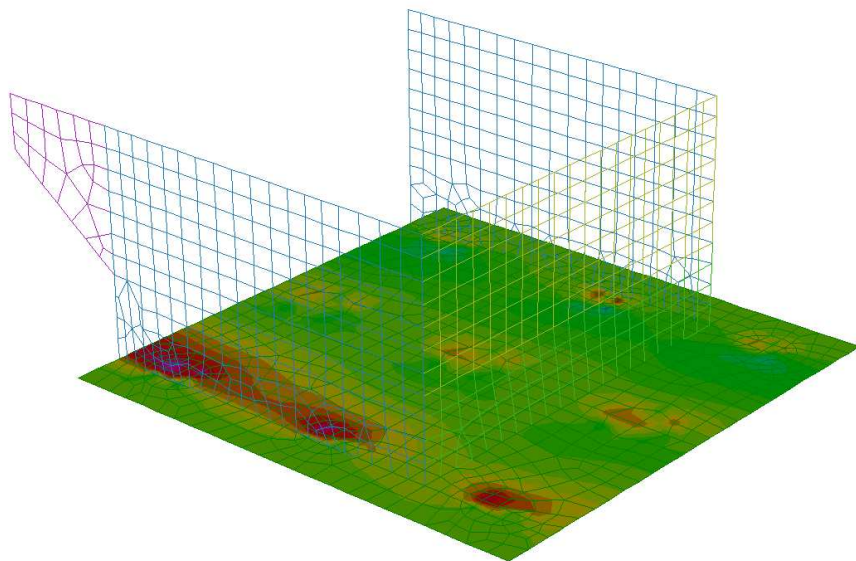
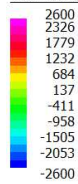


Figura 42: Momento Flettente trasversale - Involuppo SLU/SLV

Plate Force:YZ (kN/m)

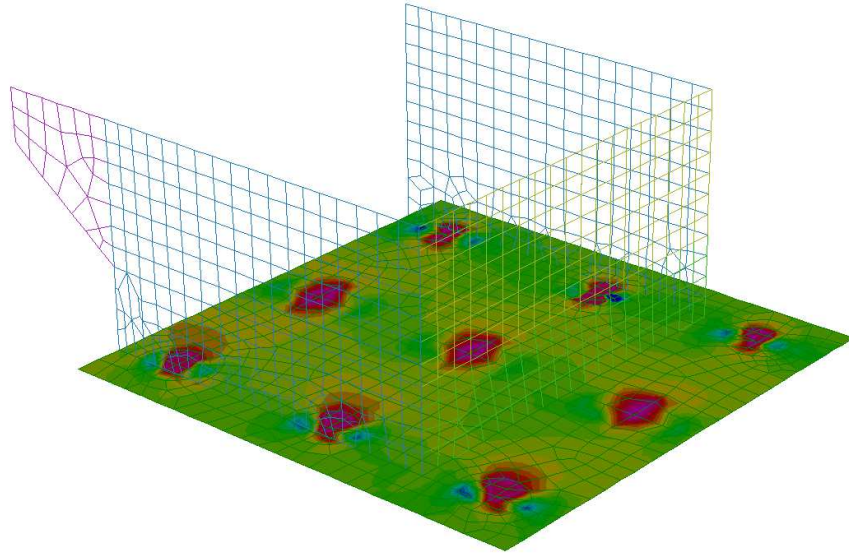
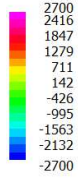


Figura 43: Sollecitazioni Taglianti Vyz- Inviluppo SLU/SLV

Plate Force:ZX (kN/m)

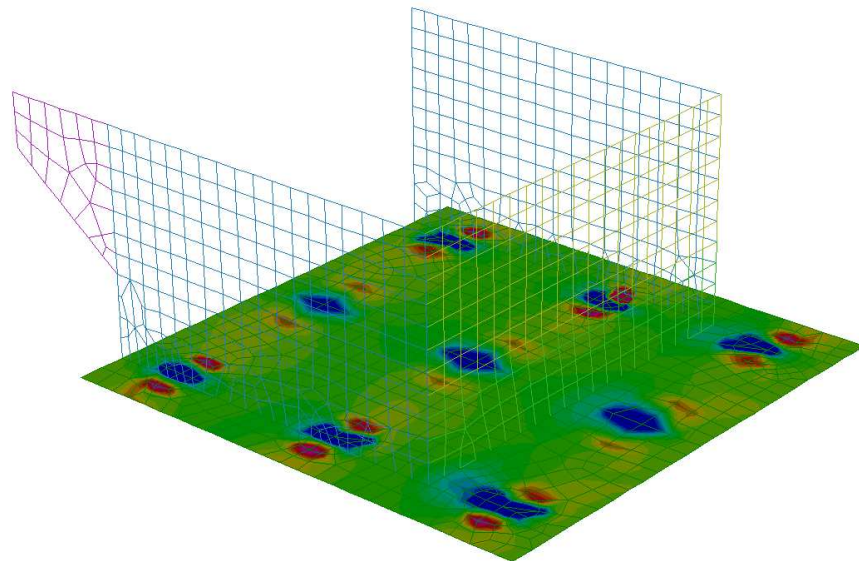
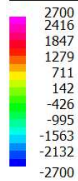


Figura 44: Sollecitazioni Taglianti Vxz- Inviluppo SLU/SLV

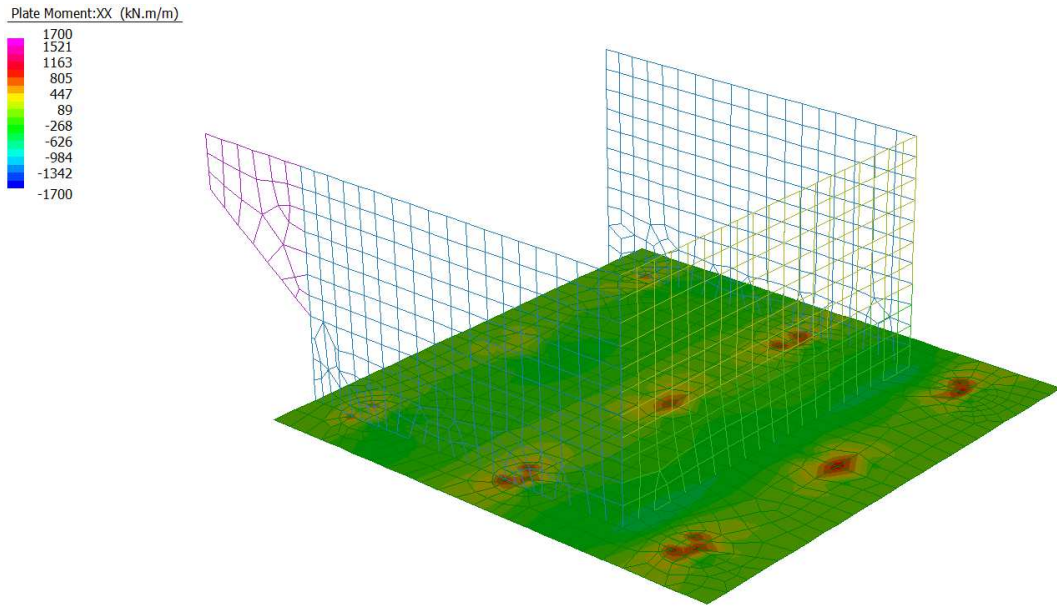


Figura 45: Momento Flettente longitudinale - Inviluppo SLE

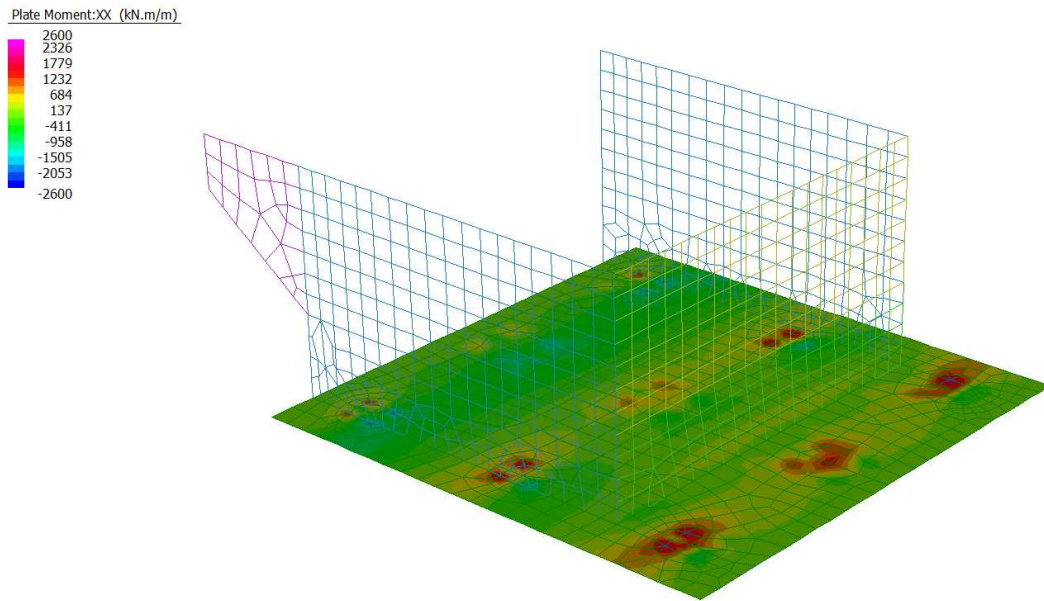


Figura 46: Momento Flettente longitudinale - Inviluppo SLU/SLV

### 9.1.6 Pali di fondazione

Nella tabella di seguito si riassumono le sollecitazioni relative alla testa dei pali di fondazione:

| Pali di fondazione<br>(Il peso proprio deve essere<br>aggiunto come carico<br>esterno) |       | $N_{min}$ | $N_{max}$ | M     | T    |
|--|-------|-----------|-----------|-------|------|
| D=1.5m   |       | [kN]      | [kN]      | [kNm] | [kN] |
| SLV  | SLU   | 2361      | 5000      | 992   | 496  |
|  | SLV   | -111      | 4900      | 2008  | 1004 |
| SLE  | RARA  | 1752      | 3821      | 730   | 365  |
|  | FREQ  | 1811      | 3567      | 690   | 345  |
|  | QPERM | 1988      | 2813      | 568   | 284  |

## 9.2 Verifiche

Le verifiche strutturali allo stato limite ultimo e allo stato limite di esercizio sono state svolte, seguendo i criteri esposti in precedenza, con il codice di calcolo RC-SEC, per le condizioni di carico più gravose.

Una sintesi delle caratteristiche dell’armatura longitudinale e a taglio (staffe) previste è esibita nei prospetti di seguito. Il valore del copriferro  $c$  che figura è valutato in asse barra.

Nelle verifiche riportate di seguito sono stati rispettati i minimi di armatura previsti dalle NTC18 riportate al paragrafo 4.1.6.

Facendo riferimento al paragrafo 7.4.6.2.4 delle NTC18, si è rispettato il limite per le pareti di almeno 9 legature ogni metro quadrato.

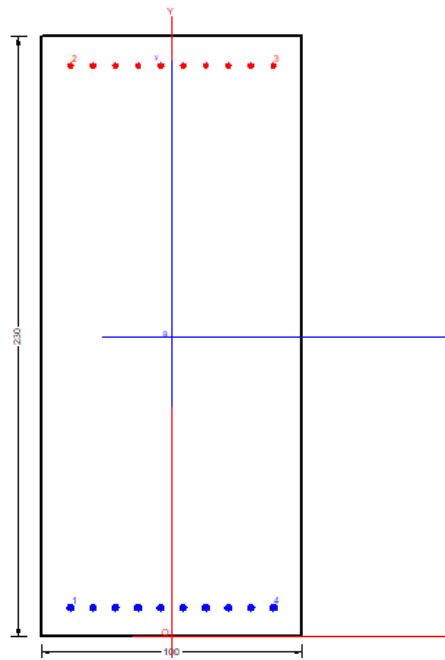
### 9.3 Muro frontale

Si riassume di seguito l'armatura adottata.

| ARMATURA           |                      |                 |
|--------------------|----------------------|-----------------|
| Armatura verticale | Armatura orizzontale | Armatura taglio |
| Arm. tesa          | Arm. tesa            | Ø16/20x40       |
| 10Ø26              | 10Ø26                |                 |
| Arm. Compressa     | Arm. Compressa       |                 |
| 10Ø20              | 10Ø20                |                 |

La sezione risulta verificata con l'armatura prevista.

#### 9.3.1 Verifica dell'armatura verticale



#### CARATTERISTICHE DI RESISTENZA DEI MATERIALI IMPIEGATI

|                |                                   |                            |
|----------------|-----------------------------------|----------------------------|
| CALCESTRUZZO - | Classe:                           | C32/40                     |
|                | Resis. compr. di progetto fcd:    | 18.810 MPa                 |
|                | Def.unit. max resistenza ec2:     | 0.0020                     |
|                | Def.unit. ultima ecu:             | 0.0035                     |
|                | Diagramma tensione-deformaz.:     | Parabola-Rettangolo        |
|                | Modulo Elastico Normale Ec:       | 33643.0 MPa                |
|                | Resis. media a trazione fctm:     | 3.100 MPa                  |
|                | Coeff. Omogen. S.L.E.:            | 15.00                      |
|                | Coeff. Omogen. S.L.E.:            | 15.00                      |
|                | Sc limite S.L.E. comb. Frequenti: | 199.20 daN/cm <sup>2</sup> |

|           |  |                  |                     |
|-----------|--|------------------|---------------------|
|           | Ap.Fessure limite S.L.E. comb. Frequenti:            | 0.400            | mm                  |
|           | Sc limite S.L.E. comb. Q.Permanenti:                 | 0.00             | Mpa                 |
|           | Ap.Fess.limite S.L.E. comb. Q.Perm.:                 | 0.300            | mm                  |
| ACCIAIO - | Tipo:  | B450C            |                     |
|           | Resist. caratt. snervam. fyk:                        | 450.00           | MPa                 |
|           | Resist. caratt. rottura ftk:                         | 450.00           | MPa                 |
|           | Resist. snerv. di progetto fyd:                      | 391.30           | MPa                 |
|           | Resist. ultima di progetto ftd:                      | 391.30           | MPa                 |
|           | Deform. ultima di progetto Epu:                      | 0.068            |                     |
|           | Modulo Elastico Ef                                   | 2000000          | daN/cm <sup>2</sup> |
|           | Diagramma tensione-deformaz.:                        | Bilineare finito |                     |
|           | Coeff. Aderenza istantaneo $\beta_1 \cdot \beta_2$ : | 1.00             |                     |
|           | Coeff. Aderenza differito $\beta_1 \cdot \beta_2$ :  | 0.50             |                     |
|           | Sf limite S.L.E. Comb. Rare:                         | 360.00           | MPa                 |

#### CARATTERISTICHE DOMINIO CONGLOMERATO

|                      |            |        |
|----------------------|------------|--------|
| Forma del Dominio:   | Poligonale |        |
| Classe Conglomerato: | C32/40     |        |
| N°vertice:           | X [cm]     | Y [cm] |
| 1                    | -50.0      | 0.0    |
| 2                    | -50.0      | 230.0  |
| 3                    | 50.0       | 230.0  |
| 4                    | 50.0       | 0.0    |

#### DATI BARRE ISOLATE

| N°Barra | X [cm] | Y [cm] | DiamØ[mm] |
|---------|--------|--------|-----------|
| 1       | -39.0  | 11.0   | 26        |
| 2       | -39.0  | 219.0  | 20        |
| 3       | 39.0   | 219.0  | 20        |
| 4       | 39.0   | 11.0   | 26        |

#### DATI GENERAZIONI LINEARI DI BARRE

|              |   |              |         |    |
|--------------|---|--------------|---------|----|
| N°Gen.       | Numero assegnato alla singola generazione lineare di barre            |              |         |    |
| N°Barra Ini. | Numero della barra iniziale cui si riferisce la generazione           |              |         |    |
| N°Barra Fin. | Numero della barra finale cui si riferisce la generazione             |              |         |    |
| N°Barre      | Numero di barre generate equidistanti cui si riferisce la generazione |              |         |    |
| Ø            | Diametro in mm delle barre della generazione                          |              |         |    |
| N°Gen.       | N°Barra Ini.  | N°Barra Fin. | N°Barre | Ø  |
| 1            | 1   | 4            | 8       | 26 |
| 2            | 2   | 3            | 8       | 20 |

#### CALCOLO DI RESISTENZA - SFORZI PER OGNI COMBINAZIONE ASSEGNATA

|    |   |
|----|---|
| N  | Sforzo normale [kN] applicato nel Baric. (+ se di compressione)   |
| Mx | Momento flettente [daNm] intorno all'asse X di riferimento delle coordinate con verso positivo se tale da comprimere il lembo sup. della sez. |
| Vy | Componente del Taglio [kN] parallela all'asse Y di riferimento delle coordinate   |



| N°Comb. | N      | Mx      | Vy   |
|---------|--------|---------|------|
| 1       | 0.00   | 3000.00 | 0.00 |
| 2       | 952.00 | 3000.00 | 0.00 |

**COMB. RARE (S.L.E.) - SFORZI PER OGNI COMBINAZIONE ASSEGNATA**

N Sforzo normale [kN] applicato nel Baricentro (+ se di compressione)  
Mx Momento flettente [kNm] intorno all'asse X di riferimento (tra parentesi Mom.Fessurazione)  
con verso positivo se tale da comprimere il lembo superiore della sezione

| N°Comb. | N      | Mx      | My   |
|---------|--------|---------|------|
| 1       | 0.00   | 1800.00 | 0.00 |
| 2       | 699.00 | 1800.00 | 0.00 |

**COMB. FREQUENTI (S.L.E.) - SFORZI PER OGNI COMBINAZIONE ASSEGNATA**

N Sforzo normale [kN] applicato nel Baricentro (+ se di compressione)  
Mx Momento flettente [kNm] intorno all'asse X di riferimento (tra parentesi Mom.Fessurazione)  
con verso positivo se tale da comprimere il lembo superiore della sezione

| N°Comb. | N      | Mx                | My          |
|---------|--------|-------------------|-------------|
| 1       | 0.00   | 1700.00 (3139.53) | 0.00 (0.00) |
| 2       | 615.00 | 1700.00 (3675.98) | 0.00 (0.00) |

**COMB. QUASI PERMANENTI (S.L.E.) - SFORZI PER OGNI COMBINAZIONE ASSEGNATA**

N Sforzo normale [kN] applicato nel Baricentro (+ se di compressione)  
Mx Momento flettente [kNm] intorno all'asse X di riferimento (tra parentesi Mom.Fessurazione)  
con verso positivo se tale da comprimere il lembo superiore della sezione

| N°Comb. | N      | Mx                | My          |
|---------|--------|-------------------|-------------|
| 1       | 0.00   | 1600.00 (3139.53) | 0.00 (0.00) |
| 2       | 366.00 | 1600.00 (3458.68) | 0.00 (0.00) |

**RISULTATI DEL CALCOLO**

**Sezione verificata per tutte le combinazioni assegnate**

Copriferro netto minimo barre longitudinali: 9.7 cm  
Interferro netto minimo barre longitudinali: 6.1 cm

**VERIFICHE DI RESISTENZA IN PRESSO-TENSO FLESSIONE ALLO STATO LIMITE SOSTANZIALMENTE ELASTICO**

Ver S = combinazione verificata / N = combin. non verificata  
N Sforzo normale assegnato [kN] nel baricentro B sezione cls.(positivo se di compressione)  
Mx Componente del momento assegnato [kNm] riferito all'asse x princ. d'inerzia  
N Res Sforzo normale resistente [kN] nel baricentro B sezione cls.(positivo se di compress.)  
Mx Res Momento flettente resistente [kNm] riferito all'asse x princ. d'inerzia  
Mis.Sic. Misura sicurezza = rapporto vettoriale tra (N r,Mx Res,My Res) e (N,Mx,My)  
Verifica positiva se tale rapporto risulta >=1.000  
As Tesa Area armature trave [cm<sup>2</sup>] in zona tesa. [Tra parentesi l'area minima ex (4.1.15)NTC]

| N°Comb | Ver | N | Mx | N Res | Mx Res | Mis.Sic. | As Tesa |
|--------|-----|---|----|-------|--------|----------|---------|
|--------|-----|---|----|-------|--------|----------|---------|

|   |   |        |         |        |         |      |            |
|---|---|--------|---------|--------|---------|------|------------|
| 1 | S | 0.00   | 3000.00 | 0.00   | 4248.90 | 1.42 | 53.1(39.2) |
| 2 | S | 952.00 | 3000.00 | 952.07 | 5121.45 | 1.70 | 53.1(41.2) |

**METODO AGLI STATI LIMITE IN CAMPO SOSTANZIALMENTE ELASTICO - DEFORMAZIONI UNITARIE ALLO STATO LIMITE**

|        |  |
|--------|--|
| ec max | Deform. unit. massima del conglomerato a compressione                  |
| x/d    | Rapporto di duttilità [§ 4.1.2.1.2.1 NTC] deve essere < 0.45           |
| Xc max | Ascissa in cm della fibra corrisp. a ec max (sistema rif. X,Y,O sez.)  |
| Yc max | Ordinata in cm della fibra corrisp. a ec max (sistema rif. X,Y,O sez.) |
| es min | Deform. unit. minima nell'acciaio (negativa se di trazione)            |
| Xs min | Ascissa in cm della barra corrisp. a es min (sistema rif. X,Y,O sez.)  |
| Ys min | Ordinata in cm della barra corrisp. a es min (sistema rif. X,Y,O sez.) |
| es max | Deform. unit. massima nell'acciaio (positiva se di compress.)          |
| Xs max | Ascissa in cm della barra corrisp. a es max (sistema rif. X,Y,O sez.)  |
| Ys max | Ordinata in cm della barra corrisp. a es max (sistema rif. X,Y,O sez.) |

| N°Comb | ec max  | x/d   | Xc max | Yc max | es min  | Xs min | Ys min | es max   | Xs max | Ys max |
|--------|---------|-------|--------|--------|---------|--------|--------|----------|--------|--------|
| 1      | 0.00049 | 0.200 | -50.0  | 230.0  | 0.00037 | -39.0  | 219.0  | -0.00196 | -39.0  | 11.0   |
| 2      | 0.00062 | 0.239 | -50.0  | 230.0  | 0.00049 | -39.0  | 219.0  | -0.00196 | -39.0  | 11.0   |

**POSIZIONE ASSE NEUTRO PER OGNI COMB. DI RESISTENZA**

|         |   |
|---------|---|
| a, b, c | Coeff. a, b, c nell'eq. dell'asse neutro $aX+bY+c=0$ nel rif. X,Y,O gen.    |
| x/d     | Rapp. di duttilità (travi e solette)[§ 4.1.2.1.2.1 NTC]: deve essere < 0.45 |
| C.Rid.  | Coeff. di riduz. momenti per sola flessione in travi continue               |

| N°Comb | a           | b           | c            | x/d   | C.Rid. |
|--------|-------------|-------------|--------------|-------|--------|
| 1      | 0.000000000 | 0.000011165 | -0.002079316 | 0.200 | 0.700  |
| 2      | 0.000000000 | 0.000011745 | -0.002085696 | 0.239 | 0.739  |

**COMBINAZIONI RARE IN ESERCIZIO - MASSIME TENSIONI NORMALI ED APERTURA FESSURE (NTC/EC2)**

|                |  |
|----------------|--|
| Ver            | S = comb. verificata/ N = comb. non verificata   |
| Sc max         | Massima tensione (positiva se di compressione) nel conglomerato [Mpa]                        |
| Xc max, Yc max | Ascissa, Ordinata [cm] del punto corrisp. a Sc max (sistema rif. X,Y,O)                      |
| Sf min         | Minima tensione (negativa se di trazione) nell'acciaio [Mpa]                                 |
| Xs min, Ys min | Ascissa, Ordinata [cm] della barra corrisp. a Sf min (sistema rif. X,Y,O)                    |
| Ac eff.        | Area di calcestruzzo [cm <sup>2</sup> ] in zona tesa considerata aderente alle barre         |
| As eff.        | Area barre [cm <sup>2</sup> ] in zona tesa considerate efficaci per l'apertura delle fessure |

| N°Comb | Ver | Sc max | Xc max | Yc max | Sf min | Xs min | Ys min | Ac eff. | As eff. |
|--------|-----|--------|--------|--------|--------|--------|--------|---------|---------|
| 1      | S   | 3.17   | -50.0  | 230.0  | -166.6 | 30.3   | 11.0   | 2744    | 53.1    |
| 2      | S   | 3.34   | -50.0  | 230.0  | -109.6 | 30.3   | 11.0   | 2744    | 53.1    |

**COMBINAZIONI RARE IN ESERCIZIO - APERTURA FESSURE [§ 7.3.4 EC2]**

|      |   |
|------|---|
| Ver. | La sezione viene assunta sempre fessurata anche nel caso in cui la trazione minima del calcestruzzo sia inferiore a $f_{ctm}$ |
| e1   | Esito della verifica  |
| e2   | Massima deformazione unitaria di trazione nel calcestruzzo (trazione -) valutata in sezione fessurata                         |
| k1   | Minima deformazione unitaria di trazione nel calcestruzzo (trazione -) valutata in sezione fessurata                          |
| kt   | = 0.8 per barre ad aderenza migliorata [eq.(7.11)EC2]   |
| k2   | = 0.4 per comb. quasi permanenti / = 0.6 per comb.frequenti [cfr. eq.(7.9)EC2]  |
| k3   | = 0.5 per flessione; $=(e1 + e2)/(2*e1)$ per trazione eccentrica [eq.(7.13)EC2]   |
| k4   | = 3.400 Coeff. in eq.(7.11) come da annessi nazionali   |
| Ø    | = 0.425 Coeff. in eq.(7.11) come da annessi nazionali   |
| Ø    | Diametro [mm] equivalente delle barre tese comprese nell'area efficace Ac eff [eq.(7.11)EC2]                                  |

|             |  |
|-------------|--|
| Cf          | Copriferro [mm] netto calcolato con riferimento alla barra più tesa  |
| e sm - e cm | Differenza tra le deformazioni medie di acciaio e calcestruzzo [(7.8)EC2 e (C4.1.7)NTC]<br>Tra parentesi: valore minimo = 0.6 Smax / Es [(7.9)EC2 e (C4.1.8)NTC] |
| sr max      | Massima distanza tra le fessure [mm]   |
| wk          | Apertura fessure in mm calcolata = sr max*(e_sm - e_cm) [(7.8)EC2 e (C4.1.7)NTC]. Valore limite tra parentesi  |
| Mx fess.    | Componente momento di prima fessurazione intorno all'asse X [kNm]  |
| My fess.    | Componente momento di prima fessurazione intorno all'asse Y [kNm]  |

| Comb. | Ver | e1       | e2 | k2    | Ø    | Cf | e sm - e cm       | sr max | wk             | Mx fess | My fess |
|-------|-----|----------|----|-------|------|----|-------------------|--------|----------------|---------|---------|
| 1     | S   | -0.00089 | 0  | 0.500 | 26.0 | 97 | 0.00050 (0.00050) | 558    | 0.279 (990.00) | 3139.53 |         |
| 0.00  |     |          |    |       |      |    |                   |        |                |         |         |
| 2     | S   | -0.00059 | 0  | 0.500 | 26.0 | 97 | 0.00033 (0.00033) | 558    | 0.183 (990.00) | 3722.69 |         |
| 0.00  |     |          |    |       |      |    |                   |        |                |         |         |

**COMBINAZIONI FREQUENTI IN ESERCIZIO - MASSIME TENSIONI NORMALI ED APERTURA FESSURE (NTC/EC2)**

| N°Comb | Ver | Sc max | Xc max | Yc max | Sf min | Xs min | Ys min | Ac eff. | As eff. |
|--------|-----|--------|--------|--------|--------|--------|--------|---------|---------|
| 1      | S   | 2.99   | -50.0  | 230.0  | -157.4 | 30.3   | 11.0   | 2744    | 53.1    |
| 2      | S   | 3.15   | -50.0  | 230.0  | -106.9 | 30.3   | 11.0   | 2744    | 53.1    |

**COMBINAZIONI FREQUENTI IN ESERCIZIO - APERTURA FESSURE [§ 7.3.4 EC2]**

| Comb. | Ver | e1       | e2 | k2    | Ø    | Cf | e sm - e cm       | sr max | wk           | Mx fess | My fess |
|-------|-----|----------|----|-------|------|----|-------------------|--------|--------------|---------|---------|
| 1     | S   | -0.00084 | 0  | 0.500 | 26.0 | 97 | 0.00047 (0.00047) | 558    | 0.264 (0.40) | 3139.53 |         |
| 0.00  |     |          |    |       |      |    |                   |        |              |         |         |
| 2     | S   | -0.00057 | 0  | 0.500 | 26.0 | 97 | 0.00032 (0.00032) | 558    | 0.179 (0.40) | 3675.98 |         |
| 0.00  |     |          |    |       |      |    |                   |        |              |         |         |

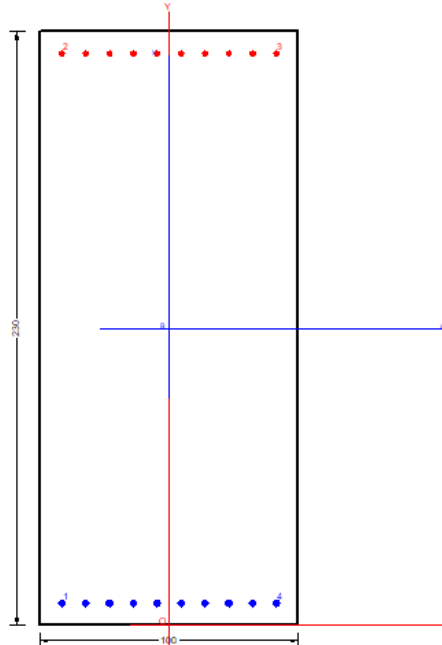
**COMBINAZIONI QUASI PERMANENTI IN ESERCIZIO - MASSIME TENSIONI NORMALI ED APERTURA FESSURE (NTC/EC2)**

| N°Comb | Ver | Sc max | Xc max | Yc max | Sf min | Xs min | Ys min | Ac eff. | As eff. |
|--------|-----|--------|--------|--------|--------|--------|--------|---------|---------|
| 1      | S   | 2.81   | -50.0  | 230.0  | -148.1 | 30.3   | 11.0   | 2744    | 53.1    |
| 2      | S   | 2.94   | -50.0  | 230.0  | -117.5 | 30.3   | 11.0   | 2744    | 53.1    |

**COMBINAZIONI QUASI PERMANENTI IN ESERCIZIO - APERTURA FESSURE [§ 7.3.4 EC2]**

| Comb. | Ver | e1       | e2 | k2    | Ø    | Cf | e sm - e cm       | sr max | wk           | Mx fess | My fess |
|-------|-----|----------|----|-------|------|----|-------------------|--------|--------------|---------|---------|
| 1     | S   | -0.00079 | 0  | 0.500 | 26.0 | 97 | 0.00044 (0.00044) | 558    | 0.248 (0.30) | 3139.53 |         |
| 0.00  |     |          |    |       |      |    |                   |        |              |         |         |
| 2     | S   | -0.00063 | 0  | 0.500 | 26.0 | 97 | 0.00035 (0.00035) | 558    | 0.197 (0.30) | 3458.68 |         |
| 0.00  |     |          |    |       |      |    |                   |        |              |         |         |

### 9.3.2 Verifica dell'armatura orizzontale



#### CARATTERISTICHE DI RESISTENZA DEI MATERIALI IMPIEGATI

|                |   |                     |                     |
|----------------|---|---------------------|---------------------|
| CALCESTRUZZO - | Classe:                                   | C32/40              |                     |
|                | Resis. compr. di progetto $f_{cd}$ :      | 18.810              | MPa                 |
|                | Def.unit. max resistenza $ec2$ :          | 0.0020              |                     |
|                | Def.unit. ultima $ecu$ :                  | 0.0035              |                     |
|                | Diagramma tensione-deformaz.:             | Parabola-Rettangolo |                     |
|                | Modulo Elastico Normale $E_c$ :           | 33643.0             | MPa                 |
|                | Resis. media a trazione $f_{ctm}$ :       | 3.100               | MPa                 |
|                | Coeff. Omogen. S.L.E.:                    | 15.00               |                     |
|                | Coeff. Omogen. S.L.E.:                    | 15.00               |                     |
|                | Sc limite S.L.E. comb. Frequenti:         | 199.20              | daN/cm <sup>2</sup> |
|                | Ap.Fessure limite S.L.E. comb. Frequenti: | 0.400               | mm                  |
|                | Sc limite S.L.E. comb. Q.Permanenti:      | 0.00                | Mpa                 |
|                | Ap.Fess.limite S.L.E. comb. Q.Perm.:      | 0.300               | mm                  |

|           |  |                  |                     |
|-----------|--|------------------|---------------------|
| ACCIAIO - | Tipo:  | B450C            |                     |
|           | Resist. caratt. snervam. $f_{yk}$ :                  | 450.00           | MPa                 |
|           | Resist. caratt. rottura $f_{tk}$ :                   | 450.00           | MPa                 |
|           | Resist. snerv. di progetto $f_{yd}$ :                | 391.30           | MPa                 |
|           | Resist. ultima di progetto $f_{td}$ :                | 391.30           | MPa                 |
|           | Deform. ultima di progetto $E_{pu}$ :                | 0.068            |                     |
|           | Modulo Elastico $E_f$ :                              | 2000000          | daN/cm <sup>2</sup> |
|           | Diagramma tensione-deformaz.:                        | Bilineare finito |                     |
|           | Coeff. Aderenza istantaneo $\beta_1 \cdot \beta_2$ : | 1.00             |                     |
|           | Coeff. Aderenza differito $\beta_1 \cdot \beta_2$ :  | 0.50             |                     |
|           | Sf limite S.L.E. Comb. Rare:                         | 360.00           | MPa                 |

#### CARATTERISTICHE DOMINIO CONGLOMERATO

|                      |            |
|----------------------|------------|
| Forma del Dominio:   | Poligonale |
| Classe Conglomerato: | C32/40     |

| N°vertice: | X [cm] | Y [cm] |
|------------|--------|--------|
| 1          | -50.0  | 0.0    |
| 2          | -50.0  | 230.0  |
| 3          | 50.0   | 230.0  |
| 4          | 50.0   | 0.0    |

#### DATI BARRE ISOLATE

| N°Barra | X [cm] | Y [cm] | DiamØ[mm] |
|---------|--------|--------|-----------|
| 1       | -41.6  | 8.4    | 26        |
| 2       | -41.6  | 221.6  | 20        |
| 3       | 41.6   | 221.6  | 20        |
| 4       | 41.6   | 8.4    | 26        |

#### DATI GENERAZIONI LINEARI DI BARRE

| N°Gen. | N°Barra Ini. | N°Barra Fin. | N°Barre | Ø  |
|--------|--------------|--------------|---------|----|
| 1      | 1            | 4            | 8       | 26 |
| 2      | 2            | 3            | 8       | 20 |

#### CALCOLO DI RESISTENZA - SFORZI PER OGNI COMBINAZIONE ASSEGNATA

| N°Comb. | N    | Mx      | Vy   |
|---------|------|---------|------|
| 1       | 0.00 | 3000.00 | 0.00 |

#### COMB. RARE (S.L.E.) - SFORZI PER OGNI COMBINAZIONE ASSEGNATA

| N°Comb. | N    | Mx      | My   |
|---------|------|---------|------|
| 1       | 0.00 | 2200.00 | 0.00 |

#### COMB. FREQUENTI (S.L.E.) - SFORZI PER OGNI COMBINAZIONE ASSEGNATA

| N°Comb. | N    | Mx      | My   |
|---------|------|---------|------|
| 1       | 0.00 | 2200.00 | 0.00 |

| N°Comb. | N    | Mx                | My          |
|---------|------|-------------------|-------------|
| 1       | 0.00 | 2100.00 (3159.38) | 0.00 (0.00) |

**COMB. QUASI PERMANENTI (S.L.E.) - SFORZI PER OGNI COMBINAZIONE ASSEGNATA**

N Sforzo normale [kN] applicato nel Baricentro (+ se di compressione)  
Mx Momento flettente [kNm] intorno all'asse X di riferimento (tra parentesi Mom.Fessurazione)  
con verso positivo se tale da comprimere il lembo superiore della sezione

| N°Comb. | N    | Mx                | My          |
|---------|------|-------------------|-------------|
| 1       | 0.00 | 2000.00 (3159.38) | 0.00 (0.00) |

**RISULTATI DEL CALCOLO**

**Sezione verificata per tutte le combinazioni assegnate**

Copriferro netto minimo barre longitudinali: 7.1 cm  
Interferro netto minimo barre longitudinali: 6.6 cm

**VERIFICHE DI RESISTENZA IN PRESSO-TENSO FLESSIONE ALLO STATO LIMITE SOSTANZIALMENTE ELASTICO**

Ver S = combinazione verificata / N = combin. non verificata  
N Sforzo normale assegnato [kN] nel baricentro B sezione cls.(positivo se di compressione)  
Mx Componente del momento assegnato [kNm] riferito all'asse x princ. d'inerzia  
N Res Sforzo normale resistente [kN] nel baricentro B sezione cls.(positivo se di compress.)  
Mx Res Momento flettente resistente [kNm] riferito all'asse x princ. d'inerzia  
Mis.Sic. Misura sicurezza = rapporto vettoriale tra (N r,Mx Res,My Res) e (N,Mx,My)  
Verifica positiva se tale rapporto risulta >=1.000  
As Tesa Area armature trave [cm<sup>2</sup>] in zona tesa. [Tra parentesi l'area minima ex (4.1.15)NTC]

| N°Comb | Ver | N    | Mx      | N Res | Mx Res  | Mis.Sic. | As Tesa    |
|--------|-----|------|---------|-------|---------|----------|------------|
| 1      | S   | 0.00 | 3000.00 | 0.00  | 4309.33 | 1.44     | 53.1(39.7) |

**METODO AGLI STATI LIMITE IN CAMPO SOSTANZIALMENTE ELASTICO - DEFORMAZIONI UNITARIE ALLO STATO LIMITE**

ec max Deform. unit. massima del conglomerato a compressione  
x/d Rapporto di duttilità [§ 4.1.2.1.2.1 NTC] deve essere < 0.45  
Xc max Ascissa in cm della fibra corrisp. a ec max (sistema rif. X,Y,O sez.)  
Yc max Ordinata in cm della fibra corrisp. a ec max (sistema rif. X,Y,O sez.)  
es min Deform. unit. minima nell'acciaio (negativa se di trazione)  
Xs min Ascissa in cm della barra corrisp. a es min (sistema rif. X,Y,O sez.)  
Ys min Ordinata in cm della barra corrisp. a es min (sistema rif. X,Y,O sez.)  
es max Deform. unit. massima nell'acciaio (positiva se di compress.)  
Xs max Ascissa in cm della barra corrisp. a es max (sistema rif. X,Y,O sez.)  
Ys max Ordinata in cm della barra corrisp. a es max (sistema rif. X,Y,O sez.)

| N°Comb | ec max  | x/d   | Xc max | Yc max | es min  | Xs min | Ys min | es max   | Xs max | Ys max |
|--------|---------|-------|--------|--------|---------|--------|--------|----------|--------|--------|
| 1      | 0.00048 | 0.198 | -50.0  | 230.0  | 0.00039 | -41.6  | 221.6  | -0.00196 | -41.6  | 8.4    |

**POSIZIONE ASSE NEUTRO PER OGNI COMB. DI RESISTENZA**

a, b, c Coeff. a, b, c nell'eq. dell'asse neutro aX+bY+c=0 nel rif. X,Y,O gen.  
x/d Rapp. di duttilità (travi e solette)[§ 4.1.2.1.2.1 NTC]: deve essere < 0.45  
C.Rid. Coeff. di riduz. momenti per sola flessione in travi continue

| N°Comb | a           | b           | c            | x/d   | C.Rid. |
|--------|-------------|-------------|--------------|-------|--------|
| 1      | 0.000000000 | 0.000011008 | -0.002048969 | 0.198 | 0.700  |

**COMBINAZIONI RARE IN ESERCIZIO - MASSIME TENSIONI NORMALI ED APERTURA FESSURE (NTC/EC2)**

|                |  |
|----------------|--|
| Ver            | S = comb. verificata/ N = comb. non verificata   |
| Sc max         | Massima tensione (positiva se di compressione) nel conglomerato [Mpa]                        |
| Xc max, Yc max | Ascissa, Ordinata [cm] del punto corrisp. a Sc max (sistema rif. X,Y,O)                      |
| Sf min         | Minima tensione (negativa se di trazione) nell'acciaio [Mpa]                                 |
| Xs min, Ys min | Ascissa, Ordinata [cm] della barra corrisp. a Sf min (sistema rif. X,Y,O)                    |
| Ac eff.        | Area di calcestruzzo [cm <sup>2</sup> ] in zona tesa considerata aderente alle barre         |
| As eff.        | Area barre [cm <sup>2</sup> ] in zona tesa considerate efficaci per l'apertura delle fessure |

| N°Comb | Ver | Sc max | Xc max | Yc max | Sf min | Xs min | Ys min | Ac eff. | As eff. |
|--------|-----|--------|--------|--------|--------|--------|--------|---------|---------|
| 1      | S   | 3.77   | -50.0  | 230.0  | -200.7 | 23.1   | 8.4    | 2100    | 53.1    |

**COMBINAZIONI RARE IN ESERCIZIO - APERTURA FESSURE [§ 7.3.4 EC2]**

|             |   |
|-------------|---|
| Ver.        | La sezione viene assunta sempre fessurata anche nel caso in cui la trazione minima del calcestruzzo sia inferiore a $f_{ctm}$ |
| e1          | Esito della verifica  |
| e2          | Massima deformazione unitaria di trazione nel calcestruzzo (trazione -) valutata in sezione fessurata                         |
| k1          | Minima deformazione unitaria di trazione nel calcestruzzo (trazione -) valutata in sezione fessurata                          |
| kt          | = 0.8 per barre ad aderenza migliorata [eq.(7.11)EC2]   |
| k2          | = 0.4 per comb. quasi permanenti / = 0.6 per comb.frequenti [cfr. eq.(7.9)EC2]  |
| k3          | = 0.5 per flessione; $= (e1 + e2)/(2 \cdot e1)$ per trazione eccentrica [eq.(7.13)EC2]  |
| k4          | = 3.400 Coeff. in eq.(7.11) come da annessi nazionali   |
| Ø           | = 0.425 Coeff. in eq.(7.11) come da annessi nazionali   |
| Cf          | Diametro [mm] equivalente delle barre tese comprese nell'area efficace Ac eff [eq.(7.11)EC2]                                  |
| e sm - e cm | Copriferro [mm] netto calcolato con riferimento alla barra più tesa   |
| sr max      | Differenza tra le deformazioni medie di acciaio e calcestruzzo [(7.8)EC2 e (C4.1.7)NTC]                                       |
| wk          | Tra parentesi: valore minimo = $0.6 S_{max} / E_s$ [(7.9)EC2 e (C4.1.8)NTC]   |
| Mx fess.    | Massima distanza tra le fessure [mm]  |
| My fess.    | Apertura fessure in mm calcolata = $sr \max \cdot (e_{sm} - e_{cm})$ [(7.8)EC2 e (C4.1.7)NTC]. Valore limite tra parentesi    |
|             | Componente momento di prima fessurazione intorno all'asse X [kNm]   |
|             | Componente momento di prima fessurazione intorno all'asse Y [kNm]   |

| Comb.     | Ver | e1       | e2 | k2    | Ø    | Cf | e sm - e cm       | sr max | wk             | Mx fess | My fess |
|-----------|-----|----------|----|-------|------|----|-------------------|--------|----------------|---------|---------|
| 1<br>0.00 | S   | -0.00105 | 0  | 0.500 | 26.0 | 71 | 0.00060 (0.00060) | 416    | 0.251 (990.00) | 3159.38 |         |

**COMBINAZIONI FREQUENTI IN ESERCIZIO - MASSIME TENSIONI NORMALI ED APERTURA FESSURE (NTC/EC2)**

| N°Comb | Ver | Sc max | Xc max | Yc max | Sf min | Xs min | Ys min | Ac eff. | As eff. |
|--------|-----|--------|--------|--------|--------|--------|--------|---------|---------|
| 1      | S   | 3.60   | -50.0  | 230.0  | -191.6 | 32.4   | 8.4    | 2100    | 53.1    |

**COMBINAZIONI FREQUENTI IN ESERCIZIO - APERTURA FESSURE [§ 7.3.4 EC2]**

| Comb.     | Ver | e1       | e2 | k2    | Ø    | Cf | e sm - e cm       | sr max | wk           | Mx fess | My fess |
|-----------|-----|----------|----|-------|------|----|-------------------|--------|--------------|---------|---------|
| 1<br>0.00 | S   | -0.00100 | 0  | 0.500 | 26.0 | 71 | 0.00057 (0.00057) | 416    | 0.239 (0.40) | 3159.38 |         |

**COMBINAZIONI QUASI PERMANENTI IN ESERCIZIO - MASSIME TENSIONI NORMALI ED APERTURA FESSURE (NTC/EC2)**

| N°Comb | Ver | Sc max | Xc max | Yc max | Sf min | Xs min | Ys min | Ac eff. | As eff. |
|--------|-----|--------|--------|--------|--------|--------|--------|---------|---------|
| 1      | S   | 3.43   | -50.0  | 230.0  | -182.5 | -23.1  | 8.4    | 2100    | 53.1    |

COMBINAZIONI QUASI PERMANENTI IN ESERCIZIO - APERTURA FESSURE [§ 7.3.4 EC2]

| Comb. | Ver | e1       | e2 | k2    | Ø    | Cf | e sm - e cm sr max | wk  | Mx fess      | My fess |
|-------|-----|----------|----|-------|------|----|--------------------|-----|--------------|---------|
| 1     | S   | -0.00096 | 0  | 0.500 | 26.0 | 71 | 0.00063 (0.00055)  | 416 | 0.262 (0.30) | 3159.38 |
| 0.00  |     |          |    |       |      |    |                    |     |              |         |

9.3.3 Verifica a taglio

| SEZIONE               |   |                                      |                     |                        |     |
|-----------------------|---|--------------------------------------|---------------------|------------------------|-----|
| b <sub>w</sub>        | = | 100                                  | cm                  |                        |     |
| h                     | = | 230                                  | cm                  |                        |     |
| c                     | = | 11                                   | cm                  |                        |     |
| d                     | = | h-c                                  | =                   | 219                    | cm  |
| MATERIALI             |   |                                      |                     |                        |     |
| f <sub>ywd</sub>      | = | 391.30                               | MPa                 |                        |     |
| R <sub>ck</sub>       | = | 40                                   | MPa                 |                        |     |
| γ <sub>c</sub>        | = | 1.5                                  |                     |                        |     |
| f <sub>ck</sub>       | = | 0.83xR <sub>ck</sub>                 | =                   | 33.2                   | MPa |
| f <sub>cd</sub>       | = | 0.85xf <sub>ck</sub> /γ <sub>c</sub> | =                   | 18.81                  | MPa |
| ARMATURE A TAGLIO     |   |                                      |                     |                        |     |
| Ø <sub>st</sub>       | = | 16                                   |                     |                        |     |
| braccia               | = | 5                                    |                     |                        |     |
| Ø <sub>st2</sub>      | = | 0                                    |                     |                        |     |
| braccia               | = | 0                                    |                     |                        |     |
| passo                 | = | 40                                   | cm                  |                        |     |
| (A <sub>sw</sub> / s) | = | 25.133                               | cm <sup>2</sup> / m |                        |     |
| α                     | = | 90                                   | °                   | (90° staffe verticali) |     |
| <b>TAGLIO AGENTE</b>  |   | V <sub>Ed</sub> =                    | 4800                | (KN)                   |     |
| <b>SFORZO NORMALE</b> |   | N <sub>Ed</sub> =                    | 0                   | (KN)                   |     |
|                       |   | α <sub>c</sub> =                     | 1.0000              |                        |     |

ELEMENTI CON ARMATURA A TAGLIO

Calcolo di cot θ

cot(θ) = 2.93  
θ = 18.87 °



| IPOTESI 1   |              | $1 \leq \cot \theta \leq 2.5$ | Rottura bilanciata $V_{Rsd}=V_{Rcd}$  |
|-------------|--------------|-------------------------------|---|
| $V_{Rsd} =$ | 5672.87 (KN) |                               | $0,9 \cdot d \cdot \frac{A_{sw}}{s} \cdot f_{yd} \cdot (\ctg\alpha + \ctg\theta) \cdot \sin\alpha$        |
| $V_{Rcd} =$ | 5672.87 (KN) |                               | $0,9 \cdot d \cdot b_w \cdot \alpha_c \cdot f'_{cd} \cdot (\ctg\alpha + \ctg\theta) / (1 + \ctg^2\theta)$ |
| $V_{Rd} =$  | 5673 (KN)    |                               | $\min(V_{Rsd}, V_{Rcd})$  |

| IPOTESI 2            |              | $\cot \vartheta > 2,5$ | Si assume $\vartheta = 21,8^\circ$  |
|----------------------|--------------|------------------------|---|
| Armatura trasversale |              |                        |   |
| $V_{Rsd} =$          | 4845.97 (KN) |                        | $0,9 \cdot d \cdot \frac{A_{sw}}{s} \cdot f_{yd} \cdot (\ctg\alpha + \ctg\theta) \cdot \sin\alpha$        |
| $V_{Rcd} =$          | 6393.29 (KN) |                        | $0,9 \cdot d \cdot b_w \cdot \alpha_c \cdot f'_{cd} \cdot (\ctg\alpha + \ctg\theta) / (1 + \ctg^2\theta)$ |
| $V_{Rd} =$           | 4846 (KN)    |                        | $\min(V_{Rsd}, V_{Rcd})$  |

| IPOTESI 3            |              | $\cot \vartheta = 1$ | $\vartheta = 45^\circ$  |
|----------------------|--------------|----------------------|---|
| Armatura trasversale |              |                      |   |
| $V_{Rsd} =$          | 1938.39 (KN) |                      | $0,9 \cdot d \cdot \frac{A_{sw}}{s} \cdot f_{yd} \cdot (\ctg\alpha + \ctg\theta) \cdot \sin\alpha$        |
| $V_{Rcd} =$          | 9270.27 (KN) |                      | $0,9 \cdot d \cdot b_w \cdot \alpha_c \cdot f'_{cd} \cdot (\ctg\alpha + \ctg\theta) / (1 + \ctg^2\theta)$ |
| $V_{Rd} =$           | 1938.39 (KN) |                      | $\min(V_{Rsd}, V_{Rcd})$  |

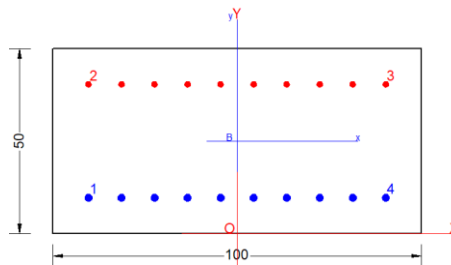
## 9.4 Muro paraghiaia

Si riassume di seguito l'armatura adottata.

| ARMATURA           |                      |                 |
|--------------------|----------------------|-----------------|
| Armatura verticale | Armatura orizzontale | Armatura taglio |
| Arm. tesa          | Arm. tesa            | Ø12/20x20       |
| 10Ø20              | 10Ø20                |                 |
| Arm. Compressa     | Arm. Compressa       |                 |
| 10Ø16              | 10Ø16                |                 |

La sezione risulta verificata con l'armatura prevista.

### 9.4.1 Verifica dell'armatura verticale



#### CARATTERISTICHE DI RESISTENZA DEI MATERIALI IMPIEGATI

|                              |   |                             |
|------------------------------|---|-----------------------------|
| CALCESTRUZZO -               | Classe:                                   | C32/40                      |
|                              | Resis. compr. di progetto fcd:            | 18.810 MPa                  |
|                              | Def.unit. max resistenza ec2:             | 0.0020                      |
|                              | Def.unit. ultima ecu:                     | 0.0035                      |
|                              | Diagramma tensione-deformaz.:             | Parabola-Rettangolo         |
|                              | Modulo Elastico Normale Ec:               | 33643.0 MPa                 |
|                              | Resis. media a trazione fctm:             | 3.100 MPa                   |
|                              | Coeff. Omogen. S.L.E.:                    | 15.00                       |
|                              | Coeff. Omogen. S.L.E.:                    | 15.00                       |
|                              | Sc limite S.L.E. comb. Frequenti:         | 199.20 daN/cm <sup>2</sup>  |
|                              | Ap.Fessure limite S.L.E. comb. Frequenti: | 0.400 mm                    |
|                              | Sc limite S.L.E. comb. Q.Permanenti:      | 0.00 Mpa                    |
|                              | Ap.Fess.limite S.L.E. comb. Q.Perm.:      | 0.300 mm                    |
| ACCIAIO -                    | Tipo:                                     | B450C                       |
|                              | Resist. caratt. snervam. fyk:             | 450.00 MPa                  |
|                              | Resist. caratt. rottura ftk:              | 450.00 MPa                  |
|                              | Resist. snerv. di progetto fyd:           | 391.30 MPa                  |
|                              | Resist. ultima di progetto ftd:           | 391.30 MPa                  |
|                              | Deform. ultima di progetto Epu:           | 0.068                       |
|                              | Modulo Elastico Ef                        | 2000000 daN/cm <sup>2</sup> |
|                              | Diagramma tensione-deformaz.:             | Bilineare finito            |
|                              | Coeff. Aderenza istantaneo β1*β2 :        | 1.00                        |
|                              | Coeff. Aderenza differito β1*β2 :         | 0.50                        |
| Sf limite S.L.E. Comb. Rare: | 360.00 MPa                                |                             |

#### CARATTERISTICHE DOMINIO CONGLOMERATO

Forma del Dominio: Poligonale  
Classe Conglomerato: C32/40

| N°vertice: | X [cm] | Y [cm] |
|------------|--------|--------|
| 1          | -50.0  | 0.0    |
| 2          | -50.0  | 50.0   |
| 3          | 50.0   | 50.0   |
| 4          | 50.0   | 0.0    |

#### DATI BARRE ISOLATE

| N°Barra | X [cm] | Y [cm] | DiamØ[mm] |
|---------|--------|--------|-----------|
| 1       | -40.3  | 9.7    | 20        |
| 2       | -40.3  | 40.3   | 16        |
| 3       | 40.3   | 40.3   | 16        |
| 4       | 40.3   | 9.7    | 20        |

#### DATI GENERAZIONI LINEARI DI BARRE

N°Gen. Numero assegnato alla singola generazione lineare di barre  
N°Barra Ini. Numero della barra iniziale cui si riferisce la generazione  
N°Barra Fin. Numero della barra finale cui si riferisce la generazione  
N°Barre Numero di barre generate equidistanti cui si riferisce la generazione  
Ø Diametro in mm delle barre della generazione

| N°Gen. | N°Barra Ini. | N°Barra Fin. | N°Barre | Ø  |
|--------|--------------|--------------|---------|----|
| 1      | 1            | 4            | 8       | 20 |
| 2      | 2            | 3            | 8       | 16 |

#### CALCOLO DI RESISTENZA - SFORZI PER OGNI COMBINAZIONE ASSEGNATA

N Sforzo normale [kN] applicato nel Baric. (+ se di compressione)  
Mx Momento flettente [kNm] intorno all'asse x princ. d'inerzia  
con verso positivo se tale da comprimere il lembo sup. della sez.  
My Momento flettente [kNm] intorno all'asse y princ. d'inerzia  
con verso positivo se tale da comprimere il lembo destro della sez.  
Vy Componente del Taglio [kN] parallela all'asse princ.d'inerzia y  
Vx Componente del Taglio [kN] parallela all'asse princ.d'inerzia x

| N°Comb. | N     | Mx     | My   | Vy   | Vx   |
|---------|-------|--------|------|------|------|
| 1       | 0.00  | 350.00 | 0.00 | 0.00 | 0.00 |
| 2       | 58.00 | 350.00 | 0.00 | 0.00 | 0.00 |

#### COMB. RARE (S.L.E.) - SFORZI PER OGNI COMBINAZIONE ASSEGNATA

N Sforzo normale [kN] applicato nel Baricentro (+ se di compressione)  
Mx Momento flettente [kNm] intorno all'asse x princ. d'inerzia (tra parentesi Mom.Fessurazione)  
con verso positivo se tale da comprimere il lembo superiore della sezione  
My Momento flettente [kNm] intorno all'asse y princ. d'inerzia (tra parentesi Mom.Fessurazione)  
con verso positivo se tale da comprimere il lembo destro della sezione

| N°Comb. | N     | Mx     | My   |
|---------|-------|--------|------|
| 1       | 0.00  | 210.00 | 0.00 |
| 2       | 43.00 | 210.00 | 0.00 |

**COMB. FREQUENTI (S.L.E.) - SFORZI PER OGNI COMBINAZIONE ASSEGNATA**

N Sforzo normale [kN] applicato nel Baricentro (+ se di compressione)  
Mx Momento flettente [kNm] intorno all'asse x princ. d'inerzia (tra parentesi Mom.Fessurazione) con verso positivo se tale da comprimere il lembo superiore della sezione  
My Momento flettente [kNm] intorno all'asse y princ. d'inerzia (tra parentesi Mom.Fessurazione) con verso positivo se tale da comprimere il lembo destro della sezione

| N°Comb. | N     | Mx              | My          |
|---------|-------|-----------------|-------------|
| 1       | 0.00  | 200.00 (154.23) | 0.00 (0.00) |
| 2       | 43.00 | 200.00 (156.99) | 0.00 (0.00) |

**COMB. QUASI PERMANENTI (S.L.E.) - SFORZI PER OGNI COMBINAZIONE ASSEGNATA**

N Sforzo normale [kN] applicato nel Baricentro (+ se di compressione)  
Mx Momento flettente [kNm] intorno all'asse x princ. d'inerzia (tra parentesi Mom.Fessurazione) con verso positivo se tale da comprimere il lembo superiore della sezione  
My Momento flettente [kNm] intorno all'asse y princ. d'inerzia (tra parentesi Mom.Fessurazione) con verso positivo se tale da comprimere il lembo destro della sezione

| N°Comb. | N     | Mx              | My          |
|---------|-------|-----------------|-------------|
| 1       | 0.00  | 190.00 (154.23) | 0.00 (0.00) |
| 2       | 43.00 | 190.00 (157.13) | 0.00 (0.00) |

**RISULTATI DEL CALCOLO**

**Sezione verificata per tutte le combinazioni assegnate**

Copriferro netto minimo barre longitudinali: 8.7 cm  
Interferro netto minimo barre longitudinali: 7.0 cm

**VERIFICHE DI RESISTENZA IN PRESSO-TENSO FLESSIONE ALLO STATO LIMITE SOSTANZIALMENTE ELASTICO**

Ver S = combinazione verificata / N = combin. non verificata  
N Sforzo normale assegnato [kN] nel baricentro B sezione cls.(positivo se di compressione)  
Mx Componente del momento assegnato [kNm] riferito all'asse x princ. d'inerzia  
My Componente del momento assegnato [kNm] riferito all'asse y princ. d'inerzia  
N Res Sforzo normale resistente [kN] nel baricentro B sezione cls.(positivo se di compress.)  
Mx Res Momento flettente resistente [kNm] riferito all'asse x princ. d'inerzia  
My Res Momento flettente resistente [kNm] riferito all'asse y princ. d'inerzia  
Mis.Sic. Misura sicurezza = rapporto vettoriale tra (N r,Mx Res,My Res) e (N,Mx,My)  
Verifica positiva se tale rapporto risulta >=1.000  
As Tesa Area armature trave [cm²] in zona tesa. [Tra parentesi l'area minima ex (4.1.15)NTC]

| N°Comb | Ver | N     | Mx     | My   | N Res | Mx Res | My Res | Mis.Sic. | As Tesa   |
|--------|-----|-------|--------|------|-------|--------|--------|----------|-----------|
| 1      | S   | 0.00  | 350.00 | 0.00 | 0.00  | 429.77 | 0.00   | 1.23     | 31.4(7.2) |
| 2      | S   | 58.00 | 350.00 | 0.00 | 58.08 | 439.79 | 0.00   | 1.26     | 31.4(9.0) |

**METODO AGLI STATI LIMITE IN CAMPO SOSTANZIALMENTE ELASTICO - DEFORMAZIONI UNITARIE ALLO STATO LIMITE**

|        |  |
|--------|--|
| ec max | Deform. unit. massima del conglomerato a compressione                  |
| x/d    | Rapporto di duttilità [§ 4.1.2.1.2.1 NTC] deve essere < 0.45           |
| Xc max | Ascissa in cm della fibra corrisp. a ec max (sistema rif. X,Y,O sez.)  |
| Yc max | Ordinata in cm della fibra corrisp. a ec max (sistema rif. X,Y,O sez.) |
| es min | Deform. unit. minima nell'acciaio (negativa se di trazione)            |
| Xs min | Ascissa in cm della barra corrisp. a es min (sistema rif. X,Y,O sez.)  |
| Ys min | Ordinata in cm della barra corrisp. a es min (sistema rif. X,Y,O sez.) |
| es max | Deform. unit. massima nell'acciaio (positiva se di compress.)          |
| Xs max | Ascissa in cm della barra corrisp. a es max (sistema rif. X,Y,O sez.)  |
| Ys max | Ordinata in cm della barra corrisp. a es max (sistema rif. X,Y,O sez.) |

| N°Comb | ec max  | x/d   | Xc max | Yc max | es min  | Xs min | Ys min | es max   | Xs max | Ys max |
|--------|---------|-------|--------|--------|---------|--------|--------|----------|--------|--------|
| 1      | 0.00102 | 0.344 | -50.0  | 50.0   | 0.00031 | 40.3   | 40.3   | -0.00196 | -40.3  | 9.7    |
| 2      | 0.00106 | 0.350 | -50.0  | 50.0   | 0.00033 | 40.3   | 40.3   | -0.00196 | -40.3  | 9.7    |

**POSIZIONE ASSE NEUTRO PER OGNI COMB. DI RESISTENZA**

|         |   |
|---------|---|
| a, b, c | Coeff. a, b, c nell'eq. dell'asse neutro $aX+bY+c=0$ nel rif. X,Y,O gen.    |
| x/d     | Rapp. di duttilità (travi e solette)[§ 4.1.2.1.2.1 NTC]: deve essere < 0.45 |
| C.Rid.  | Coeff. di riduz. momenti per sola flessione in travi continue               |

| N°Comb | a           | b           | c            | x/d   | C.Rid. |
|--------|-------------|-------------|--------------|-------|--------|
| 1      | 0.000000000 | 0.000073962 | -0.002673929 | 0.344 | 0.870  |
| 2      | 0.000000000 | 0.000074729 | -0.002681368 | 0.350 | 0.878  |

**COMBINAZIONI RARE IN ESERCIZIO - MASSIME TENSIONI NORMALI ED APERTURA FESSURE (NTC/EC2)**

|                |   |
|----------------|---|
| Ver            | S = comb. verificata/ N = comb. non verificata                                  |
| Sc max         | Massima tensione (positiva se di compressione) nel conglomerato [Mpa]           |
| Xc max, Yc max | Ascissa, Ordinata [cm] del punto corrisp. a Sc max (sistema rif. X,Y,O)         |
| Sf min         | Minima tensione (negativa se di trazione) nell'acciaio [Mpa]                    |
| Xs min, Ys min | Ascissa, Ordinata [cm] della barra corrisp. a Sf min (sistema rif. X,Y,O)       |
| Ac eff.        | Area di calcestruzzo [cm²] in zona tesa considerata aderente alle barre         |
| As eff.        | Area barre [cm²] in zona tesa considerate efficaci per l'apertura delle fessure |

| N°Comb | Ver | Sc max | Xc max | Yc max | Sf min | Xs min | Ys min | Ac eff. | As eff. |
|--------|-----|--------|--------|--------|--------|--------|--------|---------|---------|
| 1      | S   | 7.26   | -50.0  | 50.0   | -191.8 | -40.3  | 9.7    | 1200    | 31.4    |
| 2      | S   | 7.29   | -50.0  | 50.0   | -184.9 | -31.3  | 9.7    | 1150    | 31.4    |

**COMBINAZIONI RARE IN ESERCIZIO - APERTURA FESSURE [§ 7.3.4 EC2]**

|             |   |
|-------------|---|
| Ver.        | La sezione viene assunta sempre fessurata anche nel caso in cui la trazione minima del calcestruzzo sia inferiore a $f_{ctm}$ |
| e1          | Esito della verifica  |
| e2          | Massima deformazione unitaria di trazione nel calcestruzzo (trazione -) valutata in sezione fessurata                         |
| k1          | Minima deformazione unitaria di trazione nel calcestruzzo (trazione -) valutata in sezione fessurata                          |
| kt          | = 0.8 per barre ad aderenza migliorata [eq.(7.11)EC2]   |
| k2          | = 0.4 per comb. quasi permanenti / = 0.6 per comb.frequenti [cfr. eq.(7.9)EC2]  |
| k3          | = 0.5 per flessione; $=(e1 + e2)/(2 \cdot e1)$ per trazione eccentrica [eq.(7.13)EC2]   |
| k4          | = 3.400 Coeff. in eq.(7.11) come da annessi nazionali   |
| Ø           | = 0.425 Coeff. in eq.(7.11) come da annessi nazionali   |
| Cf          | Diametro [mm] equivalente delle barre tese comprese nell'area efficace Ac eff [eq.(7.11)EC2]                                  |
| e sm - e cm | Copriferro [mm] netto calcolato con riferimento alla barra più tesa   |
| sr max      | Differenza tra le deformazioni medie di acciaio e calcestruzzo [(7.8)EC2 e (C4.1.7)NTC]                                       |
| wk          | Tra parentesi: valore minimo = 0.6 Smax / Es [(7.9)EC2 e (C4.1.8)NTC]   |
|             | Massima distanza tra le fessure [mm]  |
|             | Apertura fessure in mm calcolata = $sr \max \cdot (e_{sm} - e_{cm})$ [(7.8)EC2 e (C4.1.7)NTC]. Valore limite tra parentesi    |

| Mx fess.<br>My fess. | Componente momento di prima fessurazione intorno all'asse X [kNm]<br>Componente momento di prima fessurazione intorno all'asse Y [kNm] |          |    |       |      |    |                    |  |  |     |                |        |
|----------------------|--|----------|----|-------|------|----|--------------------|--|--|-----|----------------|--------|
| Comb.                | Ver  | e1       | e2 | k2    | Ø    | Cf | e sm - e cm sr max |  |  | wk  | Mx fessMy fess |        |
| 1<br>0.00            | S  | -0.00132 | 0  | 0.500 | 20.0 | 87 | 0.00058 (0.00058)  |  |  | 426 | 0.245 (990.00) | 154.23 |
| 2<br>0.00            | S  | -0.00128 | 0  | 0.500 | 20.0 | 87 | 0.00055 (0.00055)  |  |  | 420 | 0.233 (990.00) | 156.85 |

**COMBINAZIONI FREQUENTI IN ESERCIZIO - MASSIME TENSIONI NORMALI ED APERTURA FESSURE (NTC/EC2)**

| N°Comb | Ver | Sc max | Xc max | Yc max | Sf min | Xs min | Ys min | Ac eff. | As eff. |
|--------|-----|--------|--------|--------|--------|--------|--------|---------|---------|
| 1      | S   | 6.91   | -50.0  | 50.0   | -182.7 | -40.3  | 9.7    | 1200    | 31.4    |
| 2      | S   | 6.95   | -50.0  | 50.0   | -175.7 | -22.4  | 9.7    | 1150    | 31.4    |

**COMBINAZIONI FREQUENTI IN ESERCIZIO - APERTURA FESSURE [§ 7.3.4 EC2]**

| Comb.     | Ver | e1       | e2 | k2    | Ø    | Cf | e sm - e cm sr max |  |  | wk  | Mx fessMy fess |        |
|-----------|-----|----------|----|-------|------|----|--------------------|--|--|-----|----------------|--------|
| 1<br>0.00 | S   | -0.00126 | 0  | 0.500 | 20.0 | 87 | 0.00055 (0.00055)  |  |  | 426 | 0.233 (0.40)   | 154.23 |
| 2<br>0.00 | S   | -0.00122 | 0  | 0.500 | 20.0 | 87 | 0.00053 (0.00053)  |  |  | 420 | 0.222 (0.40)   | 156.99 |

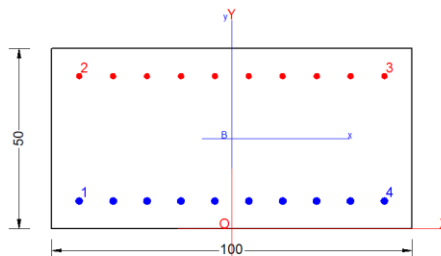
**COMBINAZIONI QUASI PERMANENTI IN ESERCIZIO - MASSIME TENSIONI NORMALI ED APERTURA FESSURE (NTC/EC2)**

| N°Comb | Ver | Sc max | Xc max | Yc max | Sf min | Xs min | Ys min | Ac eff. | As eff. |
|--------|-----|--------|--------|--------|--------|--------|--------|---------|---------|
| 1      | S   | 6.56   | -50.0  | 50.0   | -173.5 | -31.3  | 9.7    | 1200    | 31.4    |
| 2      | S   | 6.60   | -50.0  | 50.0   | -166.6 | -31.3  | 9.7    | 1150    | 31.4    |

**COMBINAZIONI QUASI PERMANENTI IN ESERCIZIO - APERTURA FESSURE [§ 7.3.4 EC2]**

| Comb.     | Ver | e1       | e2 | k2    | Ø    | Cf | e sm - e cm sr max |  |  | wk  | Mx fessMy fess |        |
|-----------|-----|----------|----|-------|------|----|--------------------|--|--|-----|----------------|--------|
| 1<br>0.00 | S   | -0.00120 | 0  | 0.500 | 20.0 | 87 | 0.00059 (0.00052)  |  |  | 426 | 0.253 (0.30)   | 154.23 |
| 2<br>0.00 | S   | -0.00115 | 0  | 0.500 | 20.0 | 87 | 0.00057 (0.00050)  |  |  | 420 | 0.239 (0.30)   | 157.13 |

**9.4.2 Verifica dell'armatura orizzontale**



**CARATTERISTICHE DI RESISTENZA DEI MATERIALI IMPIEGATI**

|                |                                |            |
|----------------|--------------------------------|------------|
| CALCESTRUZZO - | Classe:                        | C32/40     |
|                | Resis. compr. di progetto fcd: | 18.810 MPa |
|                | Def.unit. max resistenza ec2:  | 0.0020     |

RELAZIONE DI CALCOLO

|           |  |                     |                     |
|-----------|--|---------------------|---------------------|
|           | Def.unit. ultima ecu:                                | 0.0035              |                     |
|           | Diagramma tensione-deformaz.:                        | Parabola-Rettangolo |                     |
|           | Modulo Elastico Normale Ec:                          | 33643.0             | MPa                 |
|           | Resis. media a trazione fctm:                        | 3.100               | MPa                 |
|           | Coeff. Omogen. S.L.E.:                               | 15.00               |                     |
|           | Coeff. Omogen. S.L.E.:                               | 15.00               |                     |
|           | Sc limite S.L.E. comb. Frequenti:                    | 199.20              | daN/cm <sup>2</sup> |
|           | Ap.Fessure limite S.L.E. comb. Frequenti:            | 0.400               | mm                  |
|           | Sc limite S.L.E. comb. Q.Permanenti:                 | 0.00                | Mpa                 |
|           | Ap.Fess.limite S.L.E. comb. Q.Perm.:                 | 0.300               | mm                  |
| ACCIAIO - | Tipo:  | B450C               |                     |
|           | Resist. caratt. snervam. fyk:                        | 450.00              | MPa                 |
|           | Resist. caratt. rottura ftk:                         | 450.00              | MPa                 |
|           | Resist. snerv. di progetto fyd:                      | 391.30              | MPa                 |
|           | Resist. ultima di progetto ftd:                      | 391.30              | MPa                 |
|           | Deform. ultima di progetto Epu:                      | 0.068               |                     |
|           | Modulo Elastico Ef                                   | 2000000             | daN/cm <sup>2</sup> |
|           | Diagramma tensione-deformaz.:                        | Bilineare finito    |                     |
|           | Coeff. Aderenza istantaneo $\beta_1 \cdot \beta_2$ : | 1.00                |                     |
|           | Coeff. Aderenza differito $\beta_1 \cdot \beta_2$ :  | 0.50                |                     |
|           | Sf limite S.L.E. Comb. Rare:                         | 360.00              | MPa                 |

CARATTERISTICHE DOMINIO CONGLOMERATO

|                      |            |
|----------------------|------------|
| Forma del Dominio:   | Poligonale |
| Classe Conglomerato: | C32/40     |

| N°vertice: | X [cm] | Y [cm] |
|------------|--------|--------|
| 1          | -50.0  | 0.0    |
| 2          | -50.0  | 50.0   |
| 3          | 50.0   | 50.0   |
| 4          | 50.0   | 0.0    |

DATI BARRE ISOLATE

| N°Barra | X [cm] | Y [cm] | DiamØ[mm] |
|---------|--------|--------|-----------|
| 1       | -42.3  | 7.7    | 20        |
| 2       | -42.3  | 42.3   | 16        |
| 3       | 42.3   | 42.3   | 16        |
| 4       | 42.3   | 7.7    | 20        |

DATI GENERAZIONI LINEARI DI BARRE

|              |   |  |  |  |
|--------------|---|--|--|--|
| N°Gen.       | Numero assegnato alla singola generazione lineare di barre            |  |  |  |
| N°Barra Ini. | Numero della barra iniziale cui si riferisce la generazione           |  |  |  |
| N°Barra Fin. | Numero della barra finale cui si riferisce la generazione             |  |  |  |
| N°Barre      | Numero di barre generate equidistanti cui si riferisce la generazione |  |  |  |
| Ø            | Diametro in mm delle barre della generazione                          |  |  |  |

| N°Gen. | N°Barra Ini. | N°Barra Fin. | N°Barre | Ø  |
|--------|--------------|--------------|---------|----|
| 1      | 1            | 4            | 8       | 20 |
| 2      | 2            | 3            | 8       | 16 |

CALCOLO DI RESISTENZA - SFORZI PER OGNI COMBINAZIONE ASSEGNATA

|    |  |
|----|--|
| N  | Sforzo normale [kN] applicato nel Baric. (+ se di compressione)  |
| Mx | Momento flettente [kNm] intorno all'asse x princ. d'inerzia<br>con verso positivo se tale da comprimere il lembo sup. della sez.   |
| My | Momento flettente [kNm] intorno all'asse y princ. d'inerzia<br>con verso positivo se tale da comprimere il lembo destro della sez. |
| Vy | Componente del Taglio [kN] parallela all'asse princ.d'inerzia y  |
| Vx | Componente del Taglio [kN] parallela all'asse princ.d'inerzia x  |

| N°Comb. | N    | Mx     | My   | Vy   | Vx   |
|---------|------|--------|------|------|------|
| 1       | 0.00 | 350.00 | 0.00 | 0.00 | 0.00 |

**COMB. RARE (S.L.E.) - SFORZI PER OGNI COMBINAZIONE ASSEGNATA**

|    |   |
|----|---|
| N  | Sforzo normale [kN] applicato nel Baricentro (+ se di compressione)   |
| Mx | Momento flettente [kNm] intorno all'asse x princ. d'inerzia (tra parentesi Mom.Fessurazione)<br>con verso positivo se tale da comprimere il lembo superiore della sezione |
| My | Momento flettente [kNm] intorno all'asse y princ. d'inerzia (tra parentesi Mom.Fessurazione)<br>con verso positivo se tale da comprimere il lembo destro della sezione    |

| N°Comb. | N    | Mx     | My   |
|---------|------|--------|------|
| 1       | 0.00 | 250.00 | 0.00 |

**COMB. FREQUENTI (S.L.E.) - SFORZI PER OGNI COMBINAZIONE ASSEGNATA**

|    |   |
|----|---|
| N  | Sforzo normale [kN] applicato nel Baricentro (+ se di compressione)   |
| Mx | Momento flettente [kNm] intorno all'asse x princ. d'inerzia (tra parentesi Mom.Fessurazione)<br>con verso positivo se tale da comprimere il lembo superiore della sezione |
| My | Momento flettente [kNm] intorno all'asse y princ. d'inerzia (tra parentesi Mom.Fessurazione)<br>con verso positivo se tale da comprimere il lembo destro della sezione    |

| N°Comb. | N    | Mx              | My          |
|---------|------|-----------------|-------------|
| 1       | 0.00 | 240.00 (160.94) | 0.00 (0.00) |

**COMB. QUASI PERMANENTI (S.L.E.) - SFORZI PER OGNI COMBINAZIONE ASSEGNATA**

|    |   |
|----|---|
| N  | Sforzo normale [kN] applicato nel Baricentro (+ se di compressione)   |
| Mx | Momento flettente [kNm] intorno all'asse x princ. d'inerzia (tra parentesi Mom.Fessurazione)<br>con verso positivo se tale da comprimere il lembo superiore della sezione |
| My | Momento flettente [kNm] intorno all'asse y princ. d'inerzia (tra parentesi Mom.Fessurazione)<br>con verso positivo se tale da comprimere il lembo destro della sezione    |

| N°Comb. | N    | Mx              | My          |
|---------|------|-----------------|-------------|
| 1       | 0.00 | 230.00 (160.94) | 0.00 (0.00) |

**RISULTATI DEL CALCOLO**

**Sezione verificata per tutte le combinazioni assegnate**

|  |        |
|--|--------|
| Copriferro netto minimo barre longitudinali: | 6.7 cm |
| Interferro netto minimo barre longitudinali: | 7.4 cm |

**VERIFICHE DI RESISTENZA IN PRESSO-TENSO FLESSIONE ALLO STATO LIMITE SOSTANZIALMENTE ELASTICO**



|          |   |
|----------|---|
| Ver      | S = combinazione verificata / N = combin. non verificata  |
| N        | Sforzo normale assegnato [kN] nel baricentro B sezione cls.(positivo se di compressione)          |
| Mx       | Componente del momento assegnato [kNm] riferito all'asse x princ. d'inerzia                       |
| My       | Componente del momento assegnato [kNm] riferito all'asse y princ. d'inerzia                       |
| N Res    | Sforzo normale resistente [kN] nel baricentro B sezione cls.(positivo se di compress.)            |
| Mx Res   | Momento flettente resistente [kNm] riferito all'asse x princ. d'inerzia                           |
| My Res   | Momento flettente resistente [kNm] riferito all'asse y princ. d'inerzia                           |
| Mis.Sic. | Misura sicurezza = rapporto vettoriale tra (N r,Mx Res,My Res) e (N,Mx,My)                        |
|          | Verifica positiva se tale rapporto risulta >=1.000  |
| As Tesa  | Area armature trave [cm <sup>2</sup> ] in zona tesa. [Tra parentesi l'area minima ex (4.1.15)NTC] |

| N°Comb | Ver | N    | Mx     | My   | N Res | Mx Res | My Res | Mis.Sic. | As Tesa   |
|--------|-----|------|--------|------|-------|--------|--------|----------|-----------|
| 1      | S   | 0.00 | 350.00 | 0.00 | 0.00  | 455.29 | 0.00   | 1.30     | 31.4(7.6) |

#### METODO AGLI STATI LIMITE IN CAMPO SOSTANZIALMENTE ELASTICO - DEFORMAZIONI UNITARIE ALLO STATO LIMITE

|        |  |
|--------|--|
| ec max | Deform. unit. massima del conglomerato a compressione                  |
| x/d    | Rapporto di duttilità [§ 4.1.2.1.2.1 NTC] deve essere < 0.45           |
| Xc max | Ascissa in cm della fibra corrisp. a ec max (sistema rif. X,Y,O sez.)  |
| Yc max | Ordinata in cm della fibra corrisp. a ec max (sistema rif. X,Y,O sez.) |
| es min | Deform. unit. minima nell'acciaio (negativa se di trazione)            |
| Xs min | Ascissa in cm della barra corrisp. a es min (sistema rif. X,Y,O sez.)  |
| Ys min | Ordinata in cm della barra corrisp. a es min (sistema rif. X,Y,O sez.) |
| es max | Deform. unit. massima nell'acciaio (positiva se di compress.)          |
| Xs max | Ascissa in cm della barra corrisp. a es max (sistema rif. X,Y,O sez.)  |
| Ys max | Ordinata in cm della barra corrisp. a es max (sistema rif. X,Y,O sez.) |

| N°Comb | ec max  | x/d   | Xc max | Yc max | es min  | Xs min | Ys min | es max   | Xs max | Ys max |
|--------|---------|-------|--------|--------|---------|--------|--------|----------|--------|--------|
| 1      | 0.00096 | 0.329 | -50.0  | 50.0   | 0.00043 | 42.3   | 42.3   | -0.00196 | -42.3  | 7.7    |

#### POSIZIONE ASSE NEUTRO PER OGNI COMB. DI RESISTENZA

|         |   |
|---------|---|
| a, b, c | Coeff. a, b, c nell'eq. dell'asse neutro aX+bY+c=0 nel rif. X,Y,O gen.      |
| x/d     | Rapp. di duttilità (travi e solette)[§ 4.1.2.1.2.1 NTC]: deve essere < 0.45 |
| C.Rid.  | Coeff. di riduz. momenti per sola flessione in travi continue               |

| N°Comb | a           | b           | c            | x/d   | C.Rid. |
|--------|-------------|-------------|--------------|-------|--------|
| 1      | 0.000000000 | 0.000068958 | -0.002487473 | 0.329 | 0.852  |

#### COMBINAZIONI RARE IN ESERCIZIO - MASSIME TENSIONI NORMALI ED APERTURA FESSURE (NTC/EC2)

|                |  |
|----------------|--|
| Ver            | S = comb. verificata/ N = comb. non verificata   |
| Sc max         | Massima tensione (positiva se di compressione) nel conglomerato [Mpa]                        |
| Xc max, Yc max | Ascissa, Ordinata [cm] del punto corrisp. a Sc max (sistema rif. X,Y,O)                      |
| Sf min         | Minima tensione (negativa se di trazione) nell'acciaio [Mpa]                                 |
| Xs min, Ys min | Ascissa, Ordinata [cm] della barra corrisp. a Sf min (sistema rif. X,Y,O)                    |
| Ac eff.        | Area di calcestruzzo [cm <sup>2</sup> ] in zona tesa considerata aderente alle barre         |
| As eff.        | Area barre [cm <sup>2</sup> ] in zona tesa considerate efficaci per l'apertura delle fessure |

| N°Comb | Ver | Sc max | Xc max | Yc max | Sf min | Xs min | Ys min | Ac eff. | As eff. |
|--------|-----|--------|--------|--------|--------|--------|--------|---------|---------|
| 1      | S   | 7.68   | -50.0  | 50.0   | -215.5 | -32.9  | 7.7    | 1200    | 31.4    |

#### COMBINAZIONI RARE IN ESERCIZIO - APERTURA FESSURE [§ 7.3.4 EC2]

|      |  |
|------|--|
| Ver. | La sezione viene assunta sempre fessurata anche nel caso in cui la trazione minima del calcestruzzo sia inferiore a fctm<br>Esito della verifica |
|------|--|

|             |  |
|-------------|--|
| e1          | Massima deformazione unitaria di trazione nel calcestruzzo (trazione -) valutata in sezione fessurata  |
| e2          | Minima deformazione unitaria di trazione nel calcestruzzo (trazione -) valutata in sezione fessurata   |
| k1          | = 0.8 per barre ad aderenza migliorata [eq.(7.11)EC2]  |
| kt          | = 0.4 per comb. quasi permanenti / = 0.6 per comb.frequenti [cfr. eq.(7.9)EC2]   |
| k2          | = 0.5 per flessione; $= (e1 + e2) / (2 * e1)$ per trazione eccentrica [eq.(7.13)EC2]   |
| k3          | = 3.400 Coeff. in eq.(7.11) come da annessi nazionali  |
| k4          | = 0.425 Coeff. in eq.(7.11) come da annessi nazionali  |
| Ø           | Diametro [mm] equivalente delle barre tese comprese nell'area efficace Ac eff [eq.(7.11)EC2]   |
| Cf          | Copriferro [mm] netto calcolato con riferimento alla barra più tesa  |
| e sm - e cm | Differenza tra le deformazioni medie di acciaio e calcestruzzo [(7.8)EC2 e (C4.1.7)NTC]<br>Tra parentesi: valore minimo = 0.6 Smax / Es [(7.9)EC2 e (C4.1.8)NTC] |
| sr max      | Massima distanza tra le fessure [mm]   |
| wk          | Apertura fessure in mm calcolata = sr max*(e_sm - e_cm) [(7.8)EC2 e (C4.1.7)NTC]. Valore limite tra parentesi  |
| Mx fess.    | Componente momento di prima fessurazione intorno all'asse X [kNm]  |
| My fess.    | Componente momento di prima fessurazione intorno all'asse Y [kNm]  |

| Comb. | Ver | e1       | e2 | k2    | Ø    | Cf | e sm - e cm       | sr max | wk             | Mx fess | My fess |
|-------|-----|----------|----|-------|------|----|-------------------|--------|----------------|---------|---------|
| 1     | S   | -0.00138 | 0  | 0.500 | 20.0 | 67 | 0.00067 (0.00065) | 358    | 0.239 (990.00) | 160.94  |         |
| 0.00  |     |          |    |       |      |    |                   |        |                |         |         |

**COMBINAZIONI FREQUENTI IN ESERCIZIO - MASSIME TENSIONI NORMALI ED APERTURA FESSURE (NTC/EC2)**

| N°Comb | Ver | Sc max | Xc max | Yc max | Sf min | Xs min | Ys min | Ac eff. | As eff. |
|--------|-----|--------|--------|--------|--------|--------|--------|---------|---------|
| 1      | S   | 7.38   | -50.0  | 50.0   | -206.9 | -14.1  | 7.7    | 1200    | 31.4    |

**COMBINAZIONI FREQUENTI IN ESERCIZIO - APERTURA FESSURE [§ 7.3.4 EC2]**

| Comb. | Ver | e1       | e2 | k2    | Ø    | Cf | e sm - e cm       | sr max | wk           | Mx fess | My fess |
|-------|-----|----------|----|-------|------|----|-------------------|--------|--------------|---------|---------|
| 1     | S   | -0.00132 | 0  | 0.500 | 20.0 | 67 | 0.00062 (0.00062) | 358    | 0.223 (0.40) | 160.94  |         |
| 0.00  |     |          |    |       |      |    |                   |        |              |         |         |

**COMBINAZIONI QUASI PERMANENTI IN ESERCIZIO - MASSIME TENSIONI NORMALI ED APERTURA FESSURE (NTC/EC2)**

| N°Comb | Ver | Sc max | Xc max | Yc max | Sf min | Xs min | Ys min | Ac eff. | As eff. |
|--------|-----|--------|--------|--------|--------|--------|--------|---------|---------|
| 1      | S   | 7.07   | -50.0  | 50.0   | -198.2 | -32.9  | 7.7    | 1200    | 31.4    |

**COMBINAZIONI QUASI PERMANENTI IN ESERCIZIO - APERTURA FESSURE [§ 7.3.4 EC2]**

| Comb. | Ver | e1       | e2 | k2    | Ø    | Cf | e sm - e cm       | sr max | wk           | Mx fess | My fess |
|-------|-----|----------|----|-------|------|----|-------------------|--------|--------------|---------|---------|
| 1     | S   | -0.00127 | 0  | 0.500 | 20.0 | 67 | 0.00072 (0.00059) | 358    | 0.257 (0.30) | 160.94  |         |
| 0.00  |     |          |    |       |      |    |                   |        |              |         |         |

### 9.4.3 Verifica a taglio

| SEZIONE                                   |   |                                 |            |                        |     |
|---|---|---------------------------------|------------|------------------------|-----|
| $b_w$                                     | = | 100                             | cm         |                        |     |
| $h$                                       | = | 50                              | cm         |                        |     |
| $c$                                       | = | 10.7                            | cm         |                        |     |
| $d$                                       | = | $h-c$                           | =          | 39.3                   | cm  |
| MATERIALI                                 |   |                                 |            |                        |     |
| $f_{ywd}$                                 | = | 391.30                          | MPa        |                        |     |
| $R_{ck}$                                  | = | 40                              | MPa        |                        |     |
| $\gamma_c$                                | = | 1.5                             |            |                        |     |
| $f_{ck}$                                  | = | $0.83 \times R_{ck}$            | =          | 33.2                   | MPa |
| $f_{cd}$                                  | = | $0.85 \times f_{ck} / \gamma_c$ | =          | 18.81                  | MPa |
| ARMATURE A TAGLIO                         |   |                                 |            |                        |     |
| $\varnothing_{st}$                        | = | 12                              |            |                        |     |
| braccia                                   | = | 5                               |            |                        |     |
| $\varnothing_{st2}$                       | = | 0                               |            |                        |     |
| braccia                                   | = | 0                               |            |                        |     |
| passo                                     | = | 20                              | cm         |                        |     |
| $(A_{sw} / s)$                            | = | 28.274                          | $cm^2 / m$ |                        |     |
| $\alpha$                                  | = | 90                              | °          | (90° staffe verticali) |     |
| <b>TAGLIO AGENTE</b>                      |   | $V_{Ed} =$                      | 720        | (KN)                   |     |
| <b>SFORZO NORMALE</b>                     |   | $N_{Ed} =$                      | 0          | (KN)                   |     |
|   |   | $\alpha_c =$                    | 1.0000     |                        |     |
| ELEMENTI CON ARMATURA A TAGLIO            |   |                                 |            |                        |     |
| <b>Calcolo di cot <math>\theta</math></b> |   |                                 |            |                        |     |
| $\cot(\theta) =$                          |   | 2.74                            |            |                        |     |
| $\theta =$                                |   | 20.06 °                         |            |                        |     |

| IPOTESI 1   |              | $1 \leq \cot \theta \leq 2.5$ | Rottura bilanciata $V_{Rsd} = V_{Rcd}$   |
|-------------|--------------|-------------------------------|--|
| $V_{Rsd} =$ | 1071.85 (KN) |                               | $0,9 \cdot d \cdot \frac{A_{sw}}{s} \cdot f_{yd} \cdot (\ctg \alpha + \ctg \theta) \cdot \sin \alpha$        |
| $V_{Rcd} =$ | 1071.85 (KN) |                               | $0,9 \cdot d \cdot b_w \cdot \alpha_c \cdot f'_{cd} \cdot (\ctg \alpha + \ctg \theta) / (1 + \ctg^2 \theta)$ |
| $V_{Rd} =$  | 1072 (KN)    |                               | $\min(V_{Rsd}, V_{Rcd})$   |

| IPOTESI 2            |              | $\cot \vartheta > 2,5$ | Si assume $\vartheta = 21,8^\circ$   |
|----------------------|--------------|------------------------|--|
| Armatura trasversale |              |                        |  |
| $V_{Rsd} =$          | 978.32 (KN)  |                        | $0,9 \cdot d \cdot \frac{A_{sw}}{s} \cdot f_{yd} \cdot (\ctg \alpha + \ctg \theta) \cdot \sin \alpha$        |
| $V_{Rcd} =$          | 1147.29 (KN) |                        | $0,9 \cdot d \cdot b_w \cdot \alpha_c \cdot f'_{cd} \cdot (\ctg \alpha + \ctg \theta) / (1 + \ctg^2 \theta)$ |
| $V_{Rd} =$           | 978 (KN)     |                        | $\min(V_{Rsd}, V_{Rcd})$   |

| IPOTESI 3            |              | $\cot \vartheta = 1$ | $\vartheta = 45^\circ$   |
|----------------------|--------------|----------------------|--|
| Armatura trasversale |              |                      |  |
| $V_{Rsd} =$          | 391.33 (KN)  |                      | $0,9 \cdot d \cdot \frac{A_{sw}}{s} \cdot f_{yd} \cdot (\ctg \alpha + \ctg \theta) \cdot \sin \alpha$        |
| $V_{Rcd} =$          | 1663.57 (KN) |                      | $0,9 \cdot d \cdot b_w \cdot \alpha_c \cdot f'_{cd} \cdot (\ctg \alpha + \ctg \theta) / (1 + \ctg^2 \theta)$ |
| $V_{Rd} =$           | 391.33 (KN)  |                      | $\min(V_{Rsd}, V_{Rcd})$   |

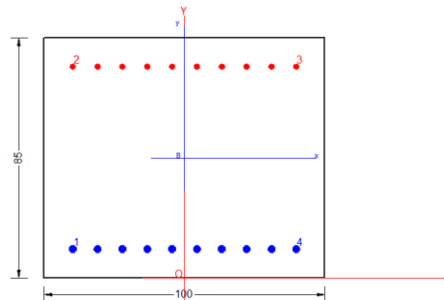
## 9.5 Muri andatori

Si riassume di seguito l'armatura adottata.

| ARMATURA           |                      |                 |
|--------------------|----------------------|-----------------|
| Armatura verticale | Armatura orizzontale | Armatura taglio |
| Arm. tesa          | Arm. tesa            | Ø14/20x20       |
| 10Ø26              | 10Ø20                |                 |
| Arm. Compressa     | Arm. Compressa       |                 |
| 10Ø20              | 10Ø20                |                 |

La sezione risulta verificata con l'armatura prevista.

### 9.5.1 Verifica dell'armatura verticale



#### CARATTERISTICHE DI RESISTENZA DEI MATERIALI IMPIEGATI

|                                    |   |                     |                     |
|------------------------------------|---|---------------------|---------------------|
| CALCESTRUZZO -                     | Classe:                                   | C32/40              |                     |
|                                    | Resis. compr. di progetto fcd:            | 18.810              | MPa                 |
|                                    | Def.unit. max resistenza ec2:             | 0.0020              |                     |
|                                    | Def.unit. ultima ecu:                     | 0.0035              |                     |
|                                    | Diagramma tensione-deformaz.:             | Parabola-Rettangolo |                     |
|                                    | Modulo Elastico Normale Ec:               | 33643.0             | MPa                 |
|                                    | Resis. media a trazione fctm:             | 3.100               | MPa                 |
|                                    | Coeff. Omogen. S.L.E.:                    | 15.00               |                     |
|                                    | Coeff. Omogen. S.L.E.:                    | 15.00               |                     |
|                                    | Sc limite S.L.E. comb. Frequenti:         | 199.20              | daN/cm <sup>2</sup> |
|                                    | Ap.Fessure limite S.L.E. comb. Frequenti: | 0.400               | mm                  |
|                                    | Sc limite S.L.E. comb. Q.Permanenti:      | 0.00                | Mpa                 |
|                                    | Ap.Fess.limite S.L.E. comb. Q.Perm.:      | 0.300               | mm                  |
| ACCIAIO -                          | Tipo:                                     | B450C               |                     |
|                                    | Resist. caratt. snervam. fyk:             | 450.00              | MPa                 |
|                                    | Resist. caratt. rottura ftk:              | 450.00              | MPa                 |
|                                    | Resist. snerv. di progetto fyd:           | 391.30              | MPa                 |
|                                    | Resist. ultima di progetto ftd:           | 391.30              | MPa                 |
|                                    | Deform. ultima di progetto Epu:           | 0.068               |                     |
|                                    | Modulo Elastico Ef                        | 2000000             | daN/cm <sup>2</sup> |
|                                    | Diagramma tensione-deformaz.:             | Bilineare finito    |                     |
| Coeff. Aderenza istantaneo β1*β2 : | 1.00                                      |                     |                     |

Coeff. Aderenza differito  $\beta_1 \cdot \beta_2$  : 0.50  
Sf limite S.L.E. Comb. Rare: 360.00 MPa

#### CARATTERISTICHE DOMINIO CONGLOMERATO

Forma del Dominio: Poligonale  
Classe Conglomerato: C32/40

| N°vertice: | X [cm] | Y [cm] |
|------------|--------|--------|
| 1          | -50.0  | 0.0    |
| 2          | -50.0  | 85.0   |
| 3          | 50.0   | 85.0   |
| 4          | 50.0   | 0.0    |

#### DATI BARRE ISOLATE

| N°Barra | X [cm] | Y [cm] | DiamØ[mm] |
|---------|--------|--------|-----------|
| 1       | -39.8  | 10.2   | 26        |
| 2       | -39.8  | 74.8   | 20        |
| 3       | 39.8   | 74.8   | 20        |
| 4       | 39.8   | 10.2   | 26        |

#### DATI GENERAZIONI LINEARI DI BARRE

N°Gen. Numero assegnato alla singola generazione lineare di barre  
N°Barra Ini. Numero della barra iniziale cui si riferisce la generazione  
N°Barra Fin. Numero della barra finale cui si riferisce la generazione  
N°Barre Numero di barre generate equidistanti cui si riferisce la generazione  
Ø Diametro in mm delle barre della generazione

| N°Gen. | N°Barra Ini. | N°Barra Fin. | N°Barre | Ø  |
|--------|--------------|--------------|---------|----|
| 1      | 1            | 4            | 8       | 26 |
| 2      | 2            | 3            | 8       | 20 |

#### CALCOLO DI RESISTENZA - SFORZI PER OGNI COMBINAZIONE ASSEGNATA

N Sforzo normale [kN] applicato nel Baric. (+ se di compressione)  
Mx Momento flettente [kNm] intorno all'asse x princ. d'inerzia  
con verso positivo se tale da comprimere il lembo sup. della sez.  
My Momento flettente [kNm] intorno all'asse y princ. d'inerzia  
con verso positivo se tale da comprimere il lembo destro della sez.  
Vy Componente del Taglio [kN] parallela all'asse princ.d'inerzia y  
Vx Componente del Taglio [kN] parallela all'asse princ.d'inerzia x

| N°Comb. | N      | Mx      | My   | Vy   | Vx   |
|---------|--------|---------|------|------|------|
| 1       | 0.00   | 1000.00 | 0.00 | 0.00 | 0.00 |
| 2       | 104.00 | 1000.00 | 0.00 | 0.00 | 0.00 |

#### COMB. RARE (S.L.E.) - SFORZI PER OGNI COMBINAZIONE ASSEGNATA

N Sforzo normale [kN] applicato nel Baricentro (+ se di compressione)  
Mx Momento flettente [kNm] intorno all'asse x princ. d'inerzia (tra parentesi Mom.Fessurazione)  
con verso positivo se tale da comprimere il lembo superiore della sezione

My Momento flettente [kNm] intorno all'asse y princ. d'inerzia (tra parentesi Mom.Fessurazione)  
con verso positivo se tale da comprimere il lembo destro della sezione

| N°Comb. | N     | Mx     | My   |
|---------|-------|--------|------|
| 1       | 0.00  | 550.00 | 0.00 |
| 2       | 77.00 | 550.00 | 0.00 |

**COMB. FREQUENTI (S.L.E.) - SFORZI PER OGNI COMBINAZIONE ASSEGNATA**

N Sforzo normale [kN] applicato nel Baricentro (+ se di compressione)  
Mx Momento flettente [kNm] intorno all'asse x princ. d'inerzia (tra parentesi Mom.Fessurazione)  
con verso positivo se tale da comprimere il lembo superiore della sezione  
My Momento flettente [kNm] intorno all'asse y princ. d'inerzia (tra parentesi Mom.Fessurazione)  
con verso positivo se tale da comprimere il lembo destro della sezione

| N°Comb. | N     | Mx              | My          |
|---------|-------|-----------------|-------------|
| 1       | 0.00  | 540.00 (481.11) | 0.00 (0.00) |
| 2       | 77.00 | 540.00 (491.49) | 0.00 (0.00) |

**COMB. QUASI PERMANENTI (S.L.E.) - SFORZI PER OGNI COMBINAZIONE ASSEGNATA**

N Sforzo normale [kN] applicato nel Baricentro (+ se di compressione)  
Mx Momento flettente [kNm] intorno all'asse x princ. d'inerzia (tra parentesi Mom.Fessurazione)  
con verso positivo se tale da comprimere il lembo superiore della sezione  
My Momento flettente [kNm] intorno all'asse y princ. d'inerzia (tra parentesi Mom.Fessurazione)  
con verso positivo se tale da comprimere il lembo destro della sezione

| N°Comb. | N     | Mx              | My          |
|---------|-------|-----------------|-------------|
| 1       | 0.00  | 530.00 (481.11) | 0.00 (0.00) |
| 2       | 77.00 | 530.00 (491.69) | 0.00 (0.00) |

**RISULTATI DEL CALCOLO**

**Sezione verificata per tutte le combinazioni assegnate**

Copriferro netto minimo barre longitudinali: 8.9 cm  
Interferro netto minimo barre longitudinali: 6.2 cm

**VERIFICHE DI RESISTENZA IN PRESSO-TENSO FLESSIONE ALLO STATO LIMITE SOSTANZIALMENTE ELASTICO**

Ver S = combinazione verificata / N = combin. non verificata  
N Sforzo normale assegnato [kN] nel baricentro B sezione cls.(positivo se di compressione)  
Mx Componente del momento assegnato [kNm] riferito all'asse x princ. d'inerzia  
My Componente del momento assegnato [kNm] riferito all'asse y princ. d'inerzia  
N Res Sforzo normale resistente [kN] nel baricentro B sezione cls.(positivo se di compress.)  
Mx Res Momento flettente resistente [kNm] riferito all'asse x princ. d'inerzia  
My Res Momento flettente resistente [kNm] riferito all'asse y princ. d'inerzia  
Mis.Sic. Misura sicurezza = rapporto vettoriale tra (N r,Mx Res,My Res) e (N,Mx,My)  
Verifica positiva se tale rapporto risulta >=1.000  
As Tesa Area armature trave [cm²] in zona tesa. [Tra parentesi l'area minima ex (4.1.15)NTC]

| N°Comb | Ver | N      | Mx      | My   | N Res  | Mx Res  | My Res | Mis.Sic. | As Tesa    |
|--------|-----|--------|---------|------|--------|---------|--------|----------|------------|
| 1      | S   | 0.00   | 1000.00 | 0.00 | 0.00   | 1374.84 | 0.00   | 1.37     | 53.1(13.4) |
| 2      | S   | 104.00 | 1000.00 | 0.00 | 104.04 | 1406.42 | 0.00   | 1.41     | 53.1(15.2) |

**METODO AGLI STATI LIMITE IN CAMPO SOSTANZIALMENTE ELASTICO - DEFORMAZIONI UNITARIE ALLO STATO LIMITE**

|        |  |
|--------|--|
| ec max | Deform. unit. massima del conglomerato a compressione                  |
| x/d    | Rapporto di duttilità [§ 4.1.2.1.2.1 NTC] deve essere < 0.45           |
| Xc max | Ascissa in cm della fibra corrisp. a ec max (sistema rif. X,Y,O sez.)  |
| Yc max | Ordinata in cm della fibra corrisp. a ec max (sistema rif. X,Y,O sez.) |
| es min | Deform. unit. minima nell'acciaio (negativa se di trazione)            |
| Xs min | Ascissa in cm della barra corrisp. a es min (sistema rif. X,Y,O sez.)  |
| Ys min | Ordinata in cm della barra corrisp. a es min (sistema rif. X,Y,O sez.) |
| es max | Deform. unit. massima nell'acciaio (positiva se di compress.)          |
| Xs max | Ascissa in cm della barra corrisp. a es max (sistema rif. X,Y,O sez.)  |
| Ys max | Ordinata in cm della barra corrisp. a es max (sistema rif. X,Y,O sez.) |

| N°Comb | ec max  | x/d   | Xc max | Yc max | es min  | Xs min | Ys min | es max   | Xs max | Ys max |
|--------|---------|-------|--------|--------|---------|--------|--------|----------|--------|--------|
| 1      | 0.00092 | 0.319 | -50.0  | 85.0   | 0.00053 | -39.8  | 74.8   | -0.00196 | -39.8  | 10.2   |
| 2      | 0.00095 | 0.327 | 50.0   | 85.0   | 0.00055 | 39.8   | 74.8   | -0.00196 | -39.8  | 10.2   |

**POSIZIONE ASSE NEUTRO PER OGNI COMB. DI RESISTENZA**

|         |   |
|---------|---|
| a, b, c | Coeff. a, b, c nell'eq. dell'asse neutro $aX+bY+c=0$ nel rif. X,Y,O gen.    |
| x/d     | Rapp. di duttilità (travi e solette)[§ 4.1.2.1.2.1 NTC]: deve essere < 0.45 |
| C.Rid.  | Coeff. di riduz. momenti per sola flessione in travi continue               |

| N°Comb | a           | b           | c            | x/d   | C.Rid. |
|--------|-------------|-------------|--------------|-------|--------|
| 1      | 0.000000000 | 0.000038429 | -0.002348481 | 0.319 | 0.839  |
| 2      | 0.000000000 | 0.000038838 | -0.002352646 | 0.327 | 0.848  |

**COMBINAZIONI RARE IN ESERCIZIO - MASSIME TENSIONI NORMALI ED APERTURA FESSURE (NTC/EC2)**

|                |  |
|----------------|--|
| Ver            | S = comb. verificata/ N = comb. non verificata   |
| Sc max         | Massima tensione (positiva se di compressione) nel conglomerato [Mpa]                        |
| Xc max, Yc max | Ascissa, Ordinata [cm] del punto corrisp. a Sc max (sistema rif. X,Y,O)                      |
| Sf min         | Minima tensione (negativa se di trazione) nell'acciaio [Mpa]                                 |
| Xs min, Ys min | Ascissa, Ordinata [cm] della barra corrisp. a Sf min (sistema rif. X,Y,O)                    |
| Ac eff.        | Area di calcestruzzo [cm <sup>2</sup> ] in zona tesa considerata aderente alle barre         |
| As eff.        | Area barre [cm <sup>2</sup> ] in zona tesa considerate efficaci per l'apertura delle fessure |

| N°Comb | Ver | Sc max | Xc max | Yc max | Sf min | Xs min | Ys min | Ac eff. | As eff. |
|--------|-----|--------|--------|--------|--------|--------|--------|---------|---------|
| 1      | S   | 5.37   | -50.0  | 85.0   | -156.9 | 31.0   | 10.2   | 2000    | 53.1    |
| 2      | S   | 5.44   | -50.0  | 85.0   | -150.1 | 31.0   | 10.2   | 1950    | 53.1    |

**COMBINAZIONI RARE IN ESERCIZIO - APERTURA FESSURE [§ 7.3.4 EC2]**

|             |  |
|-------------|--|
| Ver.        | La sezione viene assunta sempre fessurata anche nel caso in cui la trazione minima del calcestruzzo sia inferiore a $f_{ctm}$<br>Esito della verifica            |
| e1          | Massima deformazione unitaria di trazione nel calcestruzzo (trazione -) valutata in sezione fessurata  |
| e2          | Minima deformazione unitaria di trazione nel calcestruzzo (trazione -) valutata in sezione fessurata   |
| k1          | = 0.8 per barre ad aderenza migliorata [eq.(7.11)EC2]  |
| kt          | = 0.4 per comb. quasi permanenti / = 0.6 per comb. frequenti [cfr. eq.(7.9)EC2]  |
| k2          | = 0.5 per flessione; $=(e1 + e2)/(2*e1)$ per trazione eccentrica [eq.(7.13)EC2]  |
| k3          | = 3.400 Coeff. in eq.(7.11) come da annessi nazionali  |
| k4          | = 0.425 Coeff. in eq.(7.11) come da annessi nazionali  |
| Ø           | Diametro [mm] equivalente delle barre tese comprese nell'area efficace Ac eff [eq.(7.11)EC2]   |
| Cf          | Copriferro [mm] netto calcolato con riferimento alla barra più tesa  |
| e sm - e cm | Differenza tra le deformazioni medie di acciaio e calcestruzzo [(7.8)EC2 e (C4.1.7)NTC]<br>Tra parentesi: valore minimo = 0.6 Smax / Es [(7.9)EC2 e (C4.1.8)NTC] |
| sr max      | Massima distanza tra le fessure [mm]   |



| Comb. | Ver | e1       | e2 | k2    | Ø    | Cf | e sm - e cm       | sr max | wk             | Mx fess | My fess |
|-------|-----|----------|----|-------|------|----|-------------------|--------|----------------|---------|---------|
| 1     | S   | -0.00095 | 0  | 0.500 | 26.0 | 89 | 0.00047 (0.00047) | 469    | 0.221 (990.00) | 481.11  |         |
| 2     | S   | -0.00091 | 0  | 0.500 | 26.0 | 89 | 0.00045 (0.00045) | 465    | 0.209 (990.00) | 491.29  |         |

**COMBINAZIONI FREQUENTI IN ESERCIZIO - MASSIME TENSIONI NORMALI ED APERTURA FESSURE (NTC/EC2)**

| N°Comb | Ver | Sc max | Xc max | Yc max | Sf min | Xs min | Ys min | Ac eff. | As eff. |
|--------|-----|--------|--------|--------|--------|--------|--------|---------|---------|
| 1      | S   | 5.27   | -50.0  | 85.0   | -154.0 | 31.0   | 10.2   | 2000    | 53.1    |
| 2      | S   | 5.34   | -50.0  | 85.0   | -147.3 | 31.0   | 10.2   | 1950    | 53.1    |

**COMBINAZIONI FREQUENTI IN ESERCIZIO - APERTURA FESSURE [§ 7.3.4 EC2]**

| Comb. | Ver | e1       | e2 | k2    | Ø    | Cf | e sm - e cm       | sr max | wk           | Mx fess | My fess |
|-------|-----|----------|----|-------|------|----|-------------------|--------|--------------|---------|---------|
| 1     | S   | -0.00093 | 0  | 0.500 | 26.0 | 89 | 0.00046 (0.00046) | 469    | 0.217 (0.40) | 481.11  |         |
| 2     | S   | -0.00089 | 0  | 0.500 | 26.0 | 89 | 0.00044 (0.00044) | 465    | 0.205 (0.40) | 491.49  |         |

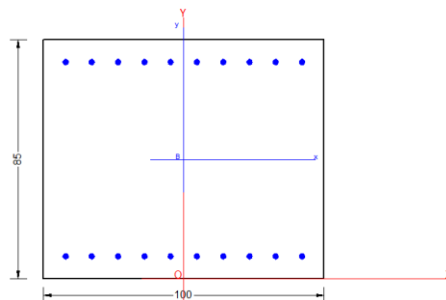
**COMBINAZIONI QUASI PERMANENTI IN ESERCIZIO - MASSIME TENSIONI NORMALI ED APERTURA FESSURE (NTC/EC2)**

| N°Comb | Ver | Sc max | Xc max | Yc max | Sf min | Xs min | Ys min | Ac eff. | As eff. |
|--------|-----|--------|--------|--------|--------|--------|--------|---------|---------|
| 1      | S   | 5.18   | -50.0  | 85.0   | -151.2 | 31.0   | 10.2   | 2000    | 53.1    |
| 2      | S   | 5.25   | -50.0  | 85.0   | -144.4 | 31.0   | 10.2   | 1950    | 53.1    |

**COMBINAZIONI QUASI PERMANENTI IN ESERCIZIO - APERTURA FESSURE [§ 7.3.4 EC2]**

| Comb. | Ver | e1       | e2 | k2    | Ø    | Cf | e sm - e cm       | sr max | wk           | Mx fess | My fess |
|-------|-----|----------|----|-------|------|----|-------------------|--------|--------------|---------|---------|
| 1     | S   | -0.00091 | 0  | 0.500 | 26.0 | 89 | 0.00049 (0.00045) | 469    | 0.228 (0.30) | 481.11  |         |
| 2     | S   | -0.00087 | 0  | 0.500 | 26.0 | 89 | 0.00046 (0.00043) | 465    | 0.213 (0.30) | 491.69  |         |

**9.5.2 Verifica dell'armatura orizzontale**



**CARATTERISTICHE DI RESISTENZA DEI MATERIALI IMPIEGATI**

|                |  |                     |                     |
|----------------|--|---------------------|---------------------|
| CALCESTRUZZO - | Classe:  | C32/40              |                     |
|                | Resis. compr. di progetto fcd:                 | 18.810              | MPa                 |
|                | Def.unit. max resistenza ec2:                  | 0.0020              |                     |
|                | Def.unit. ultima ecu:                          | 0.0035              |                     |
|                | Diagramma tensione-deformaz.:                  | Parabola-Rettangolo |                     |
|                | Modulo Elastico Normale Ec:                    | 33643.0             | MPa                 |
|                | Resis. media a trazione fctm:                  | 3.100               | MPa                 |
|                | Coeff. Omogen. S.L.E.:                         | 15.00               |                     |
|                | Coeff. Omogen. S.L.E.:                         | 15.00               |                     |
|                | Sc limite S.L.E. comb. Frequenti:              | 199.20              | daN/cm <sup>2</sup> |
|                | Ap.Fessure limite S.L.E. comb. Frequenti:      | 0.400               | mm                  |
|                | Sc limite S.L.E. comb. Q.Permanenti:           | 0.00                | Mpa                 |
|                | Ap.Fess.limite S.L.E. comb. Q.Perm.:           | 0.300               | mm                  |
| ACCIAIO -      | Tipo:  | B450C               |                     |
|                | Resist. caratt. snervam. fyk:                  | 450.00              | MPa                 |
|                | Resist. caratt. rottura ftk:                   | 450.00              | MPa                 |
|                | Resist. snerv. di progetto fyd:                | 391.30              | MPa                 |
|                | Resist. ultima di progetto ftd:                | 391.30              | MPa                 |
|                | Deform. ultima di progetto Epu:                | 0.068               |                     |
|                | Modulo Elastico Ef                             | 2000000             | daN/cm <sup>2</sup> |
|                | Diagramma tensione-deformaz.:                  | Bilineare finito    |                     |
|                | Coeff. Aderenza istantaneo $\beta_1*\beta_2$ : | 1.00                |                     |
|                | Coeff. Aderenza differito $\beta_1*\beta_2$ :  | 0.50                |                     |
|                | Sf limite S.L.E. Comb. Rare:                   | 360.00              | MPa                 |

#### CARATTERISTICHE DOMINIO CONGLOMERATO

Forma del Dominio: Poligonale  
Classe Conglomerato: C32/40

| N°vertice: | X [cm] | Y [cm] |
|------------|--------|--------|
| 1          | -50.0  | 0.0    |
| 2          | -50.0  | 85.0   |
| 3          | 50.0   | 85.0   |
| 4          | 50.0   | 0.0    |

#### DATI BARRE ISOLATE

| N°Barra | X [cm] | Y [cm] | DiamØ[mm] |
|---------|--------|--------|-----------|
| 1       | -42.1  | 7.9    | 20        |
| 2       | -42.1  | 77.1   | 20        |
| 3       | 42.1   | 77.1   | 20        |
| 4       | 42.1   | 7.9    | 20        |

#### DATI GENERAZIONI LINEARI DI BARRE

N°Gen. Numero assegnato alla singola generazione lineare di barre  
N°Barra Ini. Numero della barra iniziale cui si riferisce la generazione  
N°Barra Fin. Numero della barra finale cui si riferisce la generazione  
N°Barre Numero di barre generate equidistanti cui si riferisce la generazione  
Ø Diametro in mm delle barre della generazione

| N°Gen. | N°Barra Ini. | N°Barra Fin. | N°Barre | Ø  |
|--------|--------------|--------------|---------|----|
| 1      | 1            | 4            | 8       | 20 |
| 2      | 2            | 3            | 8       | 20 |

**CALCOLO DI RESISTENZA - SFORZI PER OGNI COMBINAZIONE ASSEGNATA**

|         |  |        |      |      |      |
|---------|--|--------|------|------|------|
| N       | Sforzo normale [kN] applicato nel Baric. (+ se di compressione)  |        |      |      |      |
| Mx      | Momento flettente [kNm] intorno all'asse x princ. d'inerzia<br>con verso positivo se tale da comprimere il lembo sup. della sez.   |        |      |      |      |
| My      | Momento flettente [kNm] intorno all'asse y princ. d'inerzia<br>con verso positivo se tale da comprimere il lembo destro della sez. |        |      |      |      |
| Vy      | Componente del Taglio [kN] parallela all'asse princ.d'inerzia y  |        |      |      |      |
| Vx      | Componente del Taglio [kN] parallela all'asse princ.d'inerzia x  |        |      |      |      |
| N°Comb. | N  | Mx     | My   | Vy   | Vx   |
| 1       | 0.00   | 620.00 | 0.00 | 0.00 | 0.00 |

**COMB. RARE (S.L.E.) - SFORZI PER OGNI COMBINAZIONE ASSEGNATA**

|         |   |        |      |
|---------|---|--------|------|
| N       | Sforzo normale [kN] applicato nel Baricentro (+ se di compressione)   |        |      |
| Mx      | Momento flettente [kNm] intorno all'asse x princ. d'inerzia (tra parentesi Mom.Fessurazione)<br>con verso positivo se tale da comprimere il lembo superiore della sezione |        |      |
| My      | Momento flettente [kNm] intorno all'asse y princ. d'inerzia (tra parentesi Mom.Fessurazione)<br>con verso positivo se tale da comprimere il lembo destro della sezione    |        |      |
| N°Comb. | N   | Mx     | My   |
| 1       | 0.00  | 420.00 | 0.00 |

**COMB. FREQUENTI (S.L.E.) - SFORZI PER OGNI COMBINAZIONE ASSEGNATA**

|         |   |                 |             |
|---------|---|-----------------|-------------|
| N       | Sforzo normale [kN] applicato nel Baricentro (+ se di compressione)   |                 |             |
| Mx      | Momento flettente [kNm] intorno all'asse x princ. d'inerzia (tra parentesi Mom.Fessurazione)<br>con verso positivo se tale da comprimere il lembo superiore della sezione |                 |             |
| My      | Momento flettente [kNm] intorno all'asse y princ. d'inerzia (tra parentesi Mom.Fessurazione)<br>con verso positivo se tale da comprimere il lembo destro della sezione    |                 |             |
| N°Comb. | N   | Mx              | My          |
| 1       | 0.00  | 410.00 (455.59) | 0.00 (0.00) |

**COMB. QUASI PERMANENTI (S.L.E.) - SFORZI PER OGNI COMBINAZIONE ASSEGNATA**

|         |   |                 |             |
|---------|---|-----------------|-------------|
| N       | Sforzo normale [kN] applicato nel Baricentro (+ se di compressione)   |                 |             |
| Mx      | Momento flettente [kNm] intorno all'asse x princ. d'inerzia (tra parentesi Mom.Fessurazione)<br>con verso positivo se tale da comprimere il lembo superiore della sezione |                 |             |
| My      | Momento flettente [kNm] intorno all'asse y princ. d'inerzia (tra parentesi Mom.Fessurazione)<br>con verso positivo se tale da comprimere il lembo destro della sezione    |                 |             |
| N°Comb. | N   | Mx              | My          |
| 1       | 0.00  | 400.00 (455.59) | 0.00 (0.00) |

**RISULTATI DEL CALCOLO**

**Sezione verificata per tutte le combinazioni assegnate**

|  |        |
|--|--------|
| Copriferro netto minimo barre longitudinali: | 6.9 cm |
| Interferro netto minimo barre longitudinali: | 7.4 cm |

**VERIFICHE DI RESISTENZA IN PRESSO-TENSO FLESSIONE ALLO STATO LIMITE SOSTANZIALMENTE ELASTICO**

|          |   |
|----------|---|
| Ver      | S = combinazione verificata / N = combin. non verificata  |
| N        | Sforzo normale assegnato [kN] nel baricentro B sezione cls.(positivo se di compressione)          |
| Mx       | Componente del momento assegnato [kNm] riferito all'asse x princ. d'inerzia                       |
| My       | Componente del momento assegnato [kNm] riferito all'asse y princ. d'inerzia                       |
| N Res    | Sforzo normale resistente [kN] nel baricentro B sezione cls.(positivo se di compress.)            |
| Mx Res   | Momento flettente resistente [kNm] riferito all'asse x princ. d'inerzia                           |
| My Res   | Momento flettente resistente [kNm] riferito all'asse y princ. d'inerzia                           |
| Mis.Sic. | Misura sicurezza = rapporto vettoriale tra (N r,Mx Res,My Res) e (N,Mx,My)                        |
|          | Verifica positiva se tale rapporto risulta >=1.000  |
| As Tesa  | Area armature trave [cm <sup>2</sup> ] in zona tesa. [Tra parentesi l'area minima ex (4.1.15)NTC] |

| N°Comb | Ver | N    | Mx     | My   | N Res | Mx Res | My Res | Mis.Sic. | As Tesa    |
|--------|-----|------|--------|------|-------|--------|--------|----------|------------|
| 1      | S   | 0.00 | 620.00 | 0.00 | 0.00  | 865.04 | 0.00   | 1.40     | 31.4(13.8) |

**METODO AGLI STATI LIMITE IN CAMPO SOSTANZIALMENTE ELASTICO - DEFORMAZIONI UNITARIE ALLO STATO LIMITE**

|        |  |
|--------|--|
| ec max | Deform. unit. massima del conglomerato a compressione                  |
| x/d    | Rapporto di duttilità [§ 4.1.2.1.2.1 NTC] deve essere < 0.45           |
| Xc max | Ascissa in cm della fibra corrisp. a ec max (sistema rif. X,Y,O sez.)  |
| Yc max | Ordinata in cm della fibra corrisp. a ec max (sistema rif. X,Y,O sez.) |
| es min | Deform. unit. minima nell'acciaio (negativa se di trazione)            |
| Xs min | Ascissa in cm della barra corrisp. a es min (sistema rif. X,Y,O sez.)  |
| Ys min | Ordinata in cm della barra corrisp. a es min (sistema rif. X,Y,O sez.) |
| es max | Deform. unit. massima nell'acciaio (positiva se di compress.)          |
| Xs max | Ascissa in cm della barra corrisp. a es max (sistema rif. X,Y,O sez.)  |
| Ys max | Ordinata in cm della barra corrisp. a es max (sistema rif. X,Y,O sez.) |

| N°Comb | ec max  | x/d   | Xc max | Yc max | es min  | Xs min | Ys min | es max   | Xs max | Ys max |
|--------|---------|-------|--------|--------|---------|--------|--------|----------|--------|--------|
| 1      | 0.00063 | 0.244 | -50.0  | 85.0   | 0.00037 | -42.1  | 77.1   | -0.00196 | -42.1  | 7.9    |

**POSIZIONE ASSE NEUTRO PER OGNI COMB. DI RESISTENZA**

|         |   |
|---------|---|
| a, b, c | Coeff. a, b, c nell'eq. dell'asse neutro aX+bY+c=0 nel rif. X,Y,O gen.      |
| x/d     | Rapp. di duttilità (travi e solette)[§ 4.1.2.1.2.1 NTC]: deve essere < 0.45 |
| C.Rid.  | Coeff. di riduz. momenti per sola flessione in travi continue               |

| N°Comb | a           | b           | c            | x/d   | C.Rid. |
|--------|-------------|-------------|--------------|-------|--------|
| 1      | 0.000000000 | 0.000033564 | -0.002221653 | 0.244 | 0.745  |

**COMBINAZIONI RARE IN ESERCIZIO - MASSIME TENSIONI NORMALI ED APERTURA FESSURE (NTC/EC2)**

|                |  |
|----------------|--|
| Ver            | S = comb. verificata/ N = comb. non verificata   |
| Sc max         | Massima tensione (positiva se di compressione) nel conglomerato [Mpa]                        |
| Xc max, Yc max | Ascissa, Ordinata [cm] del punto corrisp. a Sc max (sistema rif. X,Y,O)                      |
| Sf min         | Minima tensione (negativa se di trazione) nell'acciaio [Mpa]                                 |
| Xs min, Ys min | Ascissa, Ordinata [cm] della barra corrisp. a Sf min (sistema rif. X,Y,O)                    |
| Ac eff.        | Area di calcestruzzo [cm <sup>2</sup> ] in zona tesa considerata aderente alle barre         |
| As eff.        | Area barre [cm <sup>2</sup> ] in zona tesa considerate efficaci per l'apertura delle fessure |

| N°Comb | Ver | Sc max | Xc max | Yc max | Sf min | Xs min | Ys min | Ac eff. | As eff. |
|--------|-----|--------|--------|--------|--------|--------|--------|---------|---------|
| 1      | S   | 4.58   | -50.0  | 85.0   | -190.8 | -42.1  | 7.9    | 1950    | 31.4    |

**COMBINAZIONI RARE IN ESERCIZIO - APERTURA FESSURE [§ 7.3.4 EC2]**

|             |   |
|-------------|---|
| Ver.        | La sezione viene assunta sempre fessurata anche nel caso in cui la trazione minima del calcestruzzo sia inferiore a $f_{ctm}$ |
| e1          | Esito della verifica  |
| e2          | Massima deformazione unitaria di trazione nel calcestruzzo (trazione -) valutata in sezione fessurata                         |
| k1          | Minima deformazione unitaria di trazione nel calcestruzzo (trazione -) valutata in sezione fessurata                          |
| kt          | = 0.8 per barre ad aderenza migliorata [eq.(7.11)EC2]   |
| k2          | = 0.4 per comb. quasi permanenti / = 0.6 per comb.frequenti [cfr. eq.(7.9)EC2]  |
| k3          | = 0.5 per flessione; $=(e1 + e2)/(2*e1)$ per trazione eccentrica [eq.(7.13)EC2]   |
| k4          | = 3.400 Coeff. in eq.(7.11) come da annessi nazionali   |
| Ø           | = 0.425 Coeff. in eq.(7.11) come da annessi nazionali   |
| Cf          | Diametro [mm] equivalente delle barre tese comprese nell'area efficace $A_{c\ eff}$ [eq.(7.11)EC2]                            |
| e sm - e cm | Copriferro [mm] netto calcolato con riferimento alla barra più tesa   |
| sr max      | Differenza tra le deformazioni medie di acciaio e calcestruzzo [(7.8)EC2 e (C4.1.7)NTC]                                       |
| wk          | Tra parentesi: valore minimo = $0.6 S_{max} / E_s$ [(7.9)EC2 e (C4.1.8)NTC]   |
| Mx fess.    | Massima distanza tra le fessure [mm]  |
| My fess.    | Apertura fessure in mm calcolata = $sr\ max*(e\_sm - e\_cm)$ [(7.8)EC2 e (C4.1.7)NTC]. Valore limite tra parentesi            |
|             | Componente momento di prima fessurazione intorno all'asse X [kNm]   |
|             | Componente momento di prima fessurazione intorno all'asse Y [kNm]   |

| Comb. | Ver | e1       | e2 | k2    | Ø    | Cf | e sm - e cm       | sr max | wk             | Mx fess | My fess |
|-------|-----|----------|----|-------|------|----|-------------------|--------|----------------|---------|---------|
| 1     | S   | -0.00109 | 0  | 0.500 | 20.0 | 69 | 0.00057 (0.00057) | 446    | 0.255 (990.00) | 455.59  |         |
| 0.00  |     |          |    |       |      |    |                   |        |                |         |         |

**COMBINAZIONI FREQUENTI IN ESERCIZIO - MASSIME TENSIONI NORMALI ED APERTURA FESSURE (NTC/EC2)**

| N°Comb | Ver | Sc max | Xc max | Yc max | Sf min | Xs min | Ys min | Ac eff. | As eff. |
|--------|-----|--------|--------|--------|--------|--------|--------|---------|---------|
| 1      | S   | 4.47   | -50.0  | 85.0   | -186.3 | -4.7   | 7.9    | 1950    | 31.4    |

**COMBINAZIONI FREQUENTI IN ESERCIZIO - APERTURA FESSURE [§ 7.3.4 EC2]**

| Comb. | Ver | e1       | e2 | k2    | Ø    | Cf | e sm - e cm       | sr max | wk           | Mx fess | My fess |
|-------|-----|----------|----|-------|------|----|-------------------|--------|--------------|---------|---------|
| 1     | S   | -0.00106 | 0  | 0.500 | 20.0 | 69 | 0.00056 (0.00056) | 446    | 0.249 (0.40) | 455.59  |         |
| 0.00  |     |          |    |       |      |    |                   |        |              |         |         |

**COMBINAZIONI QUASI PERMANENTI IN ESERCIZIO - MASSIME TENSIONI NORMALI ED APERTURA FESSURE (NTC/EC2)**

| N°Comb | Ver | Sc max | Xc max | Yc max | Sf min | Xs min | Ys min | Ac eff. | As eff. |
|--------|-----|--------|--------|--------|--------|--------|--------|---------|---------|
| 1      | S   | 4.36   | -50.0  | 85.0   | -181.7 | -42.1  | 7.9    | 1950    | 31.4    |

**COMBINAZIONI QUASI PERMANENTI IN ESERCIZIO - APERTURA FESSURE [§ 7.3.4 EC2]**

| Comb. | Ver | e1       | e2 | k2    | Ø    | Cf | e sm - e cm       | sr max | wk           | Mx fess | My fess |
|-------|-----|----------|----|-------|------|----|-------------------|--------|--------------|---------|---------|
| 1     | S   | -0.00104 | 0  | 0.500 | 20.0 | 69 | 0.00055 (0.00055) | 446    | 0.243 (0.30) | 455.59  |         |
| 0.00  |     |          |    |       |      |    |                   |        |              |         |         |

|                |   |                            |
|----------------|---|----------------------------|
| CALCESTRUZZO - | Classe:                                   | C32/40                     |
|                | Resis. compr. di progetto $f_{cd}$ :      | 18.810 MPa                 |
|                | Def.unit. max resistenza $ec2$ :          | 0.0020                     |
|                | Def.unit. ultima $ecu$ :                  | 0.0035                     |
|                | Diagramma tensione-deformaz.:             | Parabola-Rettangolo        |
|                | Modulo Elastico Normale $E_c$ :           | 33643.0 MPa                |
|                | Resis. media a trazione $f_{ctm}$ :       | 3.100 MPa                  |
|                | Coeff. Omogen. S.L.E.:                    | 15.00                      |
|                | Coeff. Omogen. S.L.E.:                    | 15.00                      |
|                | Sc limite S.L.E. comb. Frequenti:         | 199.20 daN/cm <sup>2</sup> |
|                | Ap.Fessure limite S.L.E. comb. Frequenti: | 0.400 mm                   |

|           |  |                  |                     |
|-----------|--|------------------|---------------------|
|           | Sc limite S.L.E. comb. Q.Permanenti:           | 0.00             | Mpa                 |
|           | Ap.Fess.limite S.L.E. comb. Q.Perm.:           | 0.300            | mm                  |
| ACCIAIO - | Tipo:  | B450C            |                     |
|           | Resist. caratt. snervam. fyk:                  | 450.00           | MPa                 |
|           | Resist. caratt. rottura ftk:                   | 450.00           | MPa                 |
|           | Resist. snerv. di progetto fyd:                | 391.30           | MPa                 |
|           | Resist. ultima di progetto ftd:                | 391.30           | MPa                 |
|           | Deform. ultima di progetto Epu:                | 0.068            |                     |
|           | Modulo Elastico Ef                             | 2000000          | daN/cm <sup>2</sup> |
|           | Diagramma tensione-deformaz.:                  | Bilineare finito |                     |
|           | Coeff. Aderenza istantaneo $\beta_1*\beta_2$ : | 1.00             |                     |
|           | Coeff. Aderenza differito $\beta_1*\beta_2$ :  | 0.50             |                     |
|           | Sf limite S.L.E. Comb. Rare:                   | 360.00           | MPa                 |

#### CARATTERISTICHE DOMINIO CONGLOMERATO

|                      |            |        |
|----------------------|------------|--------|
| Forma del Dominio:   | Poligonale |        |
| Classe Conglomerato: | C32/40     |        |
| N°vertice:           | X [cm]     | Y [cm] |
| 1                    | -50.0      | 0.0    |
| 2                    | -50.0      | 85.0   |
| 3                    | 50.0       | 85.0   |
| 4                    | 50.0       | 0.0    |

#### DATI BARRE ISOLATE

| N°Barra | X [cm] | Y [cm] | DiamØ[mm] |
|---------|--------|--------|-----------|
| 1       | -44.1  | 5.9    | 20        |
| 2       | -44.1  | 79.1   | 20        |
| 3       | 44.1   | 79.1   | 20        |
| 4       | 44.1   | 5.9    | 20        |

#### DATI GENERAZIONI LINEARI DI BARRE

|              |   |  |  |  |
|--------------|---|--|--|--|
| N°Gen.       | Numero assegnato alla singola generazione lineare di barre            |  |  |  |
| N°Barra Ini. | Numero della barra iniziale cui si riferisce la generazione           |  |  |  |
| N°Barra Fin. | Numero della barra finale cui si riferisce la generazione             |  |  |  |
| N°Barre      | Numero di barre generate equidistanti cui si riferisce la generazione |  |  |  |
| Ø            | Diametro in mm delle barre della generazione                          |  |  |  |

| N°Gen. | N°Barra Ini. | N°Barra Fin. | N°Barre | Ø  |
|--------|--------------|--------------|---------|----|
| 1      | 1            | 4            | 6       | 20 |
| 2      | 2            | 3            | 2       | 20 |

#### CALCOLO DI RESISTENZA - SFORZI PER OGNI COMBINAZIONE ASSEGNATA

|    |  |
|----|--|
| N  | Sforzo normale [kN] applicato nel Baric. (+ se di compressione)  |
| Mx | Momento flettente [kNm] intorno all'asse x princ. d'inerzia<br>con verso positivo se tale da comprimere il lembo sup. della sez.   |
| My | Momento flettente [kNm] intorno all'asse y princ. d'inerzia<br>con verso positivo se tale da comprimere il lembo destro della sez. |
| Vy | Componente del Taglio [kN] parallela all'asse princ.d'inerzia y  |

| Vx      |      | Componente del Taglio [kN] parallela all'asse princ.d'inerzia x |      |      |      |
|---------|------|---|------|------|------|
| N°Comb. | N    | Mx  | My   | Vy   | Vx   |
| 1       | 0.00 | 620.00  | 0.00 | 0.00 | 0.00 |

**COMB. RARE (S.L.E.) - SFORZI PER OGNI COMBINAZIONE ASSEGNATA**

| N       |      | Sforzo normale [kN] applicato nel Baricentro (+ se di compressione)   |      |  |
|---------|------|---|------|--|
| Mx      |      | Momento flettente [kNm] intorno all'asse x princ. d'inerzia (tra parentesi Mom.Fessurazione)<br>con verso positivo se tale da comprimere il lembo superiore della sezione |      |  |
| My      |      | Momento flettente [kNm] intorno all'asse y princ. d'inerzia (tra parentesi Mom.Fessurazione)<br>con verso positivo se tale da comprimere il lembo destro della sezione    |      |  |
| N°Comb. | N    | Mx  | My   |  |
| 1       | 0.00 | 420.00  | 0.00 |  |

**COMB. FREQUENTI (S.L.E.) - SFORZI PER OGNI COMBINAZIONE ASSEGNATA**

| N       |      | Sforzo normale [kN] applicato nel Baricentro (+ se di compressione)   |             |  |
|---------|------|---|-------------|--|
| Mx      |      | Momento flettente [kNm] intorno all'asse x princ. d'inerzia (tra parentesi Mom.Fessurazione)<br>con verso positivo se tale da comprimere il lembo superiore della sezione |             |  |
| My      |      | Momento flettente [kNm] intorno all'asse y princ. d'inerzia (tra parentesi Mom.Fessurazione)<br>con verso positivo se tale da comprimere il lembo destro della sezione    |             |  |
| N°Comb. | N    | Mx  | My          |  |
| 1       | 0.00 | 410.00 (435.97)   | 0.00 (0.00) |  |

**COMB. QUASI PERMANENTI (S.L.E.) - SFORZI PER OGNI COMBINAZIONE ASSEGNATA**

| N       |      | Sforzo normale [kN] applicato nel Baricentro (+ se di compressione)   |             |  |
|---------|------|---|-------------|--|
| Mx      |      | Momento flettente [kNm] intorno all'asse x princ. d'inerzia (tra parentesi Mom.Fessurazione)<br>con verso positivo se tale da comprimere il lembo superiore della sezione |             |  |
| My      |      | Momento flettente [kNm] intorno all'asse y princ. d'inerzia (tra parentesi Mom.Fessurazione)<br>con verso positivo se tale da comprimere il lembo destro della sezione    |             |  |
| N°Comb. | N    | Mx  | My          |  |
| 1       | 0.00 | 400.00 (435.97)   | 0.00 (0.00) |  |

**RISULTATI DEL CALCOLO**

**Sezione verificata per tutte le combinazioni assegnate**

|  |         |
|--|---------|
| Copriferro netto minimo barre longitudinali: | 4.9 cm  |
| Interferro netto minimo barre longitudinali: | 10.6 cm |

**VERIFICHE DI RESISTENZA IN PRESSO-TENSO FLESSIONE ALLO STATO LIMITE ULTIMO**

|          |  |
|----------|--|
| Ver      | S = combinazione verificata / N = combin. non verificata                                 |
| N        | Sforzo normale assegnato [kN] nel baricentro B sezione cls.(positivo se di compressione) |
| Mx       | Componente del momento assegnato [kNm] riferito all'asse x princ. d'inerzia              |
| My       | Componente del momento assegnato [kNm] riferito all'asse y princ. d'inerzia              |
| N Res    | Sforzo normale resistente [kN] nel baricentro B sezione cls.(positivo se di compress.)   |
| Mx Res   | Momento flettente resistente [kNm] riferito all'asse x princ. d'inerzia                  |
| My Res   | Momento flettente resistente [kNm] riferito all'asse y princ. d'inerzia                  |
| Mis.Sic. | Misura sicurezza = rapporto vettoriale tra (N r,Mx Res,My Res) e (N,Mx,My)               |

Verifica positiva se tale rapporto risulta  $\geq 1.000$   
Area armature trave [cm<sup>2</sup>] in zona tesa. [Tra parentesi l'area minima ex (4.1.15)NTC]

| N°Comb | Ver | N    | Mx     | My   | N Res | Mx Res | My Res | Mis.Sic. | As Tesa    |
|--------|-----|------|--------|------|-------|--------|--------|----------|------------|
| 1      | S   | 0.00 | 620.00 | 0.00 | 0.00  | 751.11 | 0.00   | 1.21     | 25.1(14.2) |

**METODO AGLI STATI LIMITE ULTIMI - DEFORMAZIONI UNITARIE ALLO STATO ULTIMO**

|        | ec max  | x/d  | Xc max  | Yc max   | es min  | Xs min  | Ys min   | es max  | Xs max  | Ys max   |
|--------|---|--|---|--|---|---|--|---|---|--|
|        | Deform. unit. massima del conglomerato a compressione | Rapporto di duttilità [§ 4.1.2.1.2.1 NTC] deve essere < 0.45 | Ascissa in cm della fibra corrisp. a ec max (sistema rif. X,Y,O sez.) | Ordinata in cm della fibra corrisp. a ec max (sistema rif. X,Y,O sez.) | Deform. unit. minima nell'acciaio (negativa se di trazione) | Ascissa in cm della barra corrisp. a es min (sistema rif. X,Y,O sez.) | Ordinata in cm della barra corrisp. a es min (sistema rif. X,Y,O sez.) | Deform. unit. massima nell'acciaio (positiva se di compress.) | Ascissa in cm della barra corrisp. a es max (sistema rif. X,Y,O sez.) | Ordinata in cm della barra corrisp. a es max (sistema rif. X,Y,O sez.) |
| N°Comb | ec max  | x/d  | Xc max  | Yc max   | es min  | Xs min  | Ys min   | es max  | Xs max  | Ys max   |
| 1      | 0.00350   | 0.078  | -50.0   | 85.0   | 0.00016   | -44.1   | 79.1   | -0.04122  | -44.1   | 5.9  |

**POSIZIONE ASSE NEUTRO PER OGNI COMB. DI RESISTENZA**

|        | a   | b           | c            | x/d   | C.Rid. |
|--------|---|-------------|--------------|-------|--------|
|        | Coeff. a, b, c nell'eq. dell'asse neutro $aX+bY+c=0$ nel rif. X,Y,O gen.<br>Rapp. di duttilità (travi e solette)[§ 4.1.2.1.2.1 NTC]: deve essere < 0.45<br>C.Rid. Coeff. di riduz. momenti per sola flessione in travi continue |             |              |       |        |
| N°Comb | a   | b           | c            | x/d   | C.Rid. |
| 1      | 0.000000000   | 0.000565358 | -0.044555454 | 0.078 | 0.700  |

**COMBINAZIONI RARE IN ESERCIZIO - MASSIME TENSIONI NORMALI ED APERTURA FESSURE (NTC/EC2)**

|        | Ver  | Sc max  | Xc max  | Yc max   | Sf min  | Xs min   | Ys min   | Ac eff. | As eff. |
|--------|--|---|---|--|---|--|--|---------|---------|
|        | S = comb. verificata/ N = comb. non verificata | Massima tensione (positiva se di compressione) nel conglomerato [Mpa] | Ascissa, Ordinata [cm] del punto corrisp. a Sc max (sistema rif. X,Y,O) | Minima tensione (negativa se di trazione) nell'acciaio [Mpa] | Ascissa, Ordinata [cm] della barra corrisp. a Sf min (sistema rif. X,Y,O) | Area di calcestruzzo [cm <sup>2</sup> ] in zona tesa considerata aderente alle barre | Area barre [cm <sup>2</sup> ] in zona tesa considerate efficaci per l'apertura delle fessure |         |         |
| N°Comb | Ver  | Sc max  | Xc max  | Yc max   | Sf min  | Xs min   | Ys min   | Ac eff. | As eff. |
| 1      | S  | 5.14  | -50.0   | 85.0   | -230.3  | -6.3   | 5.9  | 1450    | 25.1    |

**COMBINAZIONI RARE IN ESERCIZIO - APERTURA FESSURE [§ 7.3.4 EC2]**

|    | Ver. | Esito della verifica  |
|----|------|---|
| e1 |      | Massima deformazione unitaria di trazione nel calcestruzzo (trazione -) valutata in sezione fessurata |
| e2 |      | Minima deformazione unitaria di trazione nel calcestruzzo (trazione -) valutata in sezione fessurata  |
| k1 |      | = 0.8 per barre ad aderenza migliorata [eq.(7.11)EC2]   |
| kt |      | = 0.4 per comb. quasi permanenti / = 0.6 per comb. frequenti [cfr. eq.(7.9)EC2]                       |
| k2 |      | = 0.5 per flessione; $=(e1 + e2)/(2 \cdot e1)$ per trazione eccentrica [eq.(7.13)EC2]                 |
| k3 |      | = 3.400 Coeff. in eq.(7.11) come da annessi nazionali   |
| k4 |      | = 0.425 Coeff. in eq.(7.11) come da annessi nazionali   |
| Ø  |      | Diametro [mm] equivalente delle barre tese comprese nell'area efficace Ac eff [eq.(7.11)EC2]          |



Cf Copriferro [mm] netto calcolato con riferimento alla barra più tesa  
e sm - e cm Differenza tra le deformazioni medie di acciaio e calcestruzzo [(7.8)EC2 e (C4.1.7)NTC]  
Tra parentesi: valore minimo = 0.6 Smax / Es [(7.9)EC2 e (C4.1.8)NTC]  
sr max Massima distanza tra le fessure [mm]  
wk Apertura fessure in mm calcolata = sr max\*(e\_sm - e\_cm) [(7.8)EC2 e (C4.1.7)NTC]. Valore limite tra parentesi  
Mx fess. Componente momento di prima fessurazione intorno all'asse X [kNm]  
My fess. Componente momento di prima fessurazione intorno all'asse Y [kNm]

| Comb. | Ver | e1       | e2 | k2    | Ø    | Cf | e sm - e cm       | sr max | wk             | Mx fess | My fess |
|-------|-----|----------|----|-------|------|----|-------------------|--------|----------------|---------|---------|
| 1     | S   | -0.00127 | 0  | 0.500 | 20.0 | 49 | 0.00069 (0.00069) | 363    | 0.251 (990.00) | 435.97  |         |
| 0.00  |     |          |    |       |      |    |                   |        |                |         |         |

**COMBINAZIONI FREQUENTI IN ESERCIZIO - MASSIME TENSIONI NORMALI ED APERTURA FESSURE (NTC/EC2)**

| N°Comb | Ver | Sc max | Xc max | Yc max | Sf min | Xs min | Ys min | Ac eff. | As eff. |
|--------|-----|--------|--------|--------|--------|--------|--------|---------|---------|
| 1      | S   | 5.02   | -50.0  | 85.0   | -224.8 | -44.1  | 5.9    | 1450    | 25.1    |

**COMBINAZIONI FREQUENTI IN ESERCIZIO - APERTURA FESSURE [§ 7.3.4 EC2]**

| Comb. | Ver | e1       | e2 | k2    | Ø    | Cf | e sm - e cm       | sr max | wk           | Mx fess | My fess |
|-------|-----|----------|----|-------|------|----|-------------------|--------|--------------|---------|---------|
| 1     | S   | -0.00124 | 0  | 0.500 | 20.0 | 49 | 0.00067 (0.00067) | 363    | 0.245 (0.40) | 435.97  |         |
| 0.00  |     |          |    |       |      |    |                   |        |              |         |         |

**COMBINAZIONI QUASI PERMANENTI IN ESERCIZIO - MASSIME TENSIONI NORMALI ED APERTURA FESSURE (NTC/EC2)**

| N°Comb | Ver | Sc max | Xc max | Yc max | Sf min | Xs min | Ys min | Ac eff. | As eff. |
|--------|-----|--------|--------|--------|--------|--------|--------|---------|---------|
| 1      | S   | 4.90   | -50.0  | 85.0   | -219.3 | 18.9   | 5.9    | 1450    | 25.1    |

**COMBINAZIONI QUASI PERMANENTI IN ESERCIZIO - APERTURA FESSURE [§ 7.3.4 EC2]**

| Comb. | Ver | e1       | e2 | k2    | Ø    | Cf | e sm - e cm       | sr max | wk           | Mx fess | My fess |
|-------|-----|----------|----|-------|------|----|-------------------|--------|--------------|---------|---------|
| 1     | S   | -0.00121 | 0  | 0.500 | 20.0 | 49 | 0.00070 (0.00066) | 363    | 0.255 (0.30) | 435.97  |         |
| 0.00  |     |          |    |       |      |    |                   |        |              |         |         |

### 9.5.3 Verifica a taglio

| SEZIONE                        |   |                                 |            |                        |     |
|--------------------------------|---|---------------------------------|------------|------------------------|-----|
| $b_w$                          | = | 100                             | cm         |                        |     |
| $h$                            | = | 85                              | cm         |                        |     |
| $c$                            | = | 10.2                            | cm         |                        |     |
| $d$                            | = | $h-c$                           | =          | 74.8                   | cm  |
| MATERIALI                      |   |                                 |            |                        |     |
| $f_{ywd}$                      | = | 391.30                          | MPa        |                        |     |
| $R_{ck}$                       | = | 40                              | MPa        |                        |     |
| $\gamma_c$                     | = | 1.5                             |            |                        |     |
| $f_{ck}$                       | = | $0.83 \times R_{ck}$            | =          | 33.2                   | MPa |
| $f_{cd}$                       | = | $0.85 \times f_{ck} / \gamma_c$ | =          | 18.81                  | MPa |
| ARMATURE A TAGLIO              |   |                                 |            |                        |     |
| $\varnothing_{st}$             | = | 14                              |            |                        |     |
| braccia                        | = | 5                               |            |                        |     |
| $\varnothing_{st2}$            | = | 0                               |            |                        |     |
| braccia                        | = | 0                               |            |                        |     |
| passo                          | = | 20                              | cm         |                        |     |
| $(A_{sw} / s)$                 | = | 38.485                          | $cm^2 / m$ |                        |     |
| $\alpha$                       | = | 90                              | °          | (90° staffe verticali) |     |
| TAGLIO AGENTE                  |   | $V_{Ed} =$                      | 1700       | (KN)                   |     |
| SFORZO NORMALE                 |   | $N_{Ed} =$                      | 0          | (KN)                   |     |
|                                |   | $\alpha_c =$                    | 1.0000     |                        |     |
| ELEMENTI CON ARMATURA A TAGLIO |   |                                 |            |                        |     |
| Calcolo di $\cot \theta$       |   |                                 |            |                        |     |
| $\cot(\theta) =$               |   | 2.29                            |            |                        |     |
| $\theta =$                     |   | 23.59 °                         |            |                        |     |

| IPOTESI 1   |                  | $1 \leq \cot \theta \leq 2.5$ | Rottura bilanciata $V_{Rsd} = V_{Rcd}$   |
|-------------|------------------|-------------------------------|--|
| $V_{Rsd} =$ | 2322.09 (KN)     |                               | $0,9 \cdot d \cdot \frac{A_{sw}}{s} \cdot f_{yd} \cdot (\cot \alpha + \cot \theta) \cdot \sin \alpha$        |
| $V_{Rcd} =$ | 2322.09 (KN)     |                               | $0,9 \cdot d \cdot b_w \cdot \alpha_c \cdot f'_{cd} \cdot (\cot \alpha + \cot \theta) / (1 + \cot^2 \theta)$ |
| $V_{Rd} =$  | <b>2322 (KN)</b> |                               | $\min(V_{Rsd}, V_{Rcd})$   |

| IPOTESI 2            |                  | $\cot \vartheta > 2,5$ | Si assume $\vartheta = 21,8^\circ$   |
|----------------------|------------------|------------------------|--|
| Armatura trasversale |                  |                        |  |
| $V_{Rsd} =$          | 2534.46 (KN)     |                        | $0,9 \cdot d \cdot \frac{A_{sw}}{s} \cdot f_{yd} \cdot (\cot \alpha + \cot \theta) \cdot \sin \alpha$        |
| $V_{Rcd} =$          | 2183.64 (KN)     |                        | $0,9 \cdot d \cdot b_w \cdot \alpha_c \cdot f'_{cd} \cdot (\cot \alpha + \cot \theta) / (1 + \cot^2 \theta)$ |
| $V_{Rd} =$           | <b>2184 (KN)</b> |                        | $\min(V_{Rsd}, V_{Rcd})$   |

| IPOTESI 3            |                     | $\cot \vartheta = 1$ | $\vartheta = 45^\circ$   |
|----------------------|---------------------|----------------------|--|
| Armatura trasversale |                     |                      |  |
| $V_{Rsd} =$          | 1013.78 (KN)        |                      | $0,9 \cdot d \cdot \frac{A_{sw}}{s} \cdot f_{yd} \cdot (\cot \alpha + \cot \theta) \cdot \sin \alpha$        |
| $V_{Rcd} =$          | 3166.28 (KN)        |                      | $0,9 \cdot d \cdot b_w \cdot \alpha_c \cdot f'_{cd} \cdot (\cot \alpha + \cot \theta) / (1 + \cot^2 \theta)$ |
| $V_{Rd} =$           | <b>1013.78 (KN)</b> |                      | $\min(V_{Rsd}, V_{Rcd})$   |

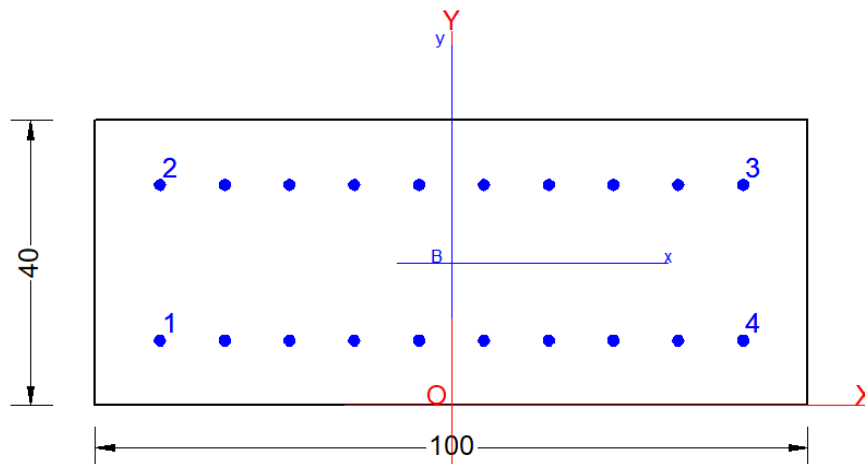
## 9.6 Orecchia

Si riassume di seguito l'armatura adottata.

| ARMATURA           |                      |                 |
|--------------------|----------------------|-----------------|
| Armatura verticale | Armatura orizzontale | Armatura taglio |
| Arm. tesa          | Arm. tesa            | Ø12/25x25       |
| 8Ø16               | 8Ø16                 |                 |
| Arm. Compressa     | Arm. Compressa       |                 |
| 4Ø16               | 4Ø16                 |                 |

La sezione risulta verificata con l'armatura prevista.

### 9.6.1 Verifica dell'armatura verticale



#### CARATTERISTICHE DI RESISTENZA DEI MATERIALI IMPIEGATI

|                |   |                            |
|----------------|---|----------------------------|
| CALCESTRUZZO - | Classe:                                   | C32/40                     |
|                | Resis. compr. di progetto fcd:            | 18.810 MPa                 |
|                | Def.unit. max resistenza ec2:             | 0.0020                     |
|                | Def.unit. ultima ecu:                     | 0.0035                     |
|                | Diagramma tensione-deformaz.:             | Parabola-Rettangolo        |
|                | Modulo Elastico Normale Ec:               | 33643.0 MPa                |
|                | Resis. media a trazione fctm:             | 3.100 MPa                  |
|                | Coeff. Omogen. S.L.E.:                    | 15.00                      |
|                | Coeff. Omogen. S.L.E.:                    | 15.00                      |
|                | Sc limite S.L.E. comb. Frequenti:         | 199.20 daN/cm <sup>2</sup> |
|                | Ap.Fessure limite S.L.E. comb. Frequenti: | 0.400 mm                   |
|                | Sc limite S.L.E. comb. Q.Permanenti:      | 0.00 Mpa                   |
|                | Ap.Fess.limite S.L.E. comb. Q.Perm.:      | 0.300 mm                   |
| ACCIAIO -      | Tipo:                                     | B450C                      |
|                | Resist. caratt. snervam. fyk:             | 450.00 MPa                 |
|                | Resist. caratt. rottura ftk:              | 450.00 MPa                 |

|  |                  |                     |
|--|------------------|---------------------|
| Resist. snerv. di progetto $f_{yd}$ :                | 391.30           | MPa                 |
| Resist. ultima di progetto $f_{td}$ :                | 391.30           | MPa                 |
| Deform. ultima di progetto $E_{pu}$ :                | 0.068            |                     |
| Modulo Elastico $E_f$                                | 2000000          | daN/cm <sup>2</sup> |
| Diagramma tensione-deformaz.:                        | Bilineare finito |                     |
| Coeff. Aderenza istantaneo $\beta_1 \cdot \beta_2$ : | 1.00             |                     |
| Coeff. Aderenza differito $\beta_1 \cdot \beta_2$ :  | 0.50             |                     |
| Sf limite S.L.E. Comb. Rare:                         | 360.00           | MPa                 |

#### CARATTERISTICHE DOMINIO CONGLOMERATO

|                      |            |        |
|----------------------|------------|--------|
| Forma del Dominio:   | Poligonale |        |
| Classe Conglomerato: | C32/40     |        |
| N° vertice:          | X [cm]     | Y [cm] |
| 1                    | -50.0      | 0.0    |
| 2                    | -50.0      | 40.0   |
| 3                    | 50.0       | 40.0   |
| 4                    | 50.0       | 0.0    |

#### DATI BARRE ISOLATE

| N° Barra | X [cm] | Y [cm] | DiamØ [mm] |
|----------|--------|--------|------------|
| 1        | -40.9  | 9.1    | 16         |
| 2        | -40.9  | 30.9   | 16         |
| 3        | 40.9   | 30.9   | 16         |
| 4        | 40.9   | 9.1    | 16         |

#### DATI GENERAZIONI LINEARI DI BARRE

|               |   |  |  |  |
|---------------|---|--|--|--|
| N° Gen.       | Numero assegnato alla singola generazione lineare di barre            |  |  |  |
| N° Barra Ini. | Numero della barra iniziale cui si riferisce la generazione           |  |  |  |
| N° Barra Fin. | Numero della barra finale cui si riferisce la generazione             |  |  |  |
| N° Barre      | Numero di barre generate equidistanti cui si riferisce la generazione |  |  |  |
| Ø             | Diametro in mm delle barre della generazione                          |  |  |  |

| N° Gen. | N° Barra Ini. | N° Barra Fin. | N° Barre | Ø  |
|---------|---------------|---------------|----------|----|
| 1       | 1             | 4             | 8        | 16 |
| 2       | 2             | 3             | 8        | 16 |

#### CALCOLO DI RESISTENZA - SFORZI PER OGNI COMBINAZIONE ASSEGNATA

| N              | Sforzo normale [kN] applicato nel Baric. (+ se di compressione)   |                |                |                |                |
|----------------|---|----------------|----------------|----------------|----------------|
| M <sub>x</sub> | Momento flettente [kNm] intorno all'asse x princ. d'inerzia con verso positivo se tale da comprimere il lembo sup. della sez.   |                |                |                |                |
| M <sub>y</sub> | Momento flettente [kNm] intorno all'asse y princ. d'inerzia con verso positivo se tale da comprimere il lembo destro della sez. |                |                |                |                |
| V <sub>y</sub> | Componente del Taglio [kN] parallela all'asse princ. d'inerzia y  |                |                |                |                |
| V <sub>x</sub> | Componente del Taglio [kN] parallela all'asse princ. d'inerzia x  |                |                |                |                |
| N° Comb.       | N   | M <sub>x</sub> | M <sub>y</sub> | V <sub>y</sub> | V <sub>x</sub> |
| 1              | 0.00  | 180.00         | 0.00           | 0.00           | 0.00           |

**COMB. RARE (S.L.E.) - SFORZI PER OGNI COMBINAZIONE ASSEGNATA**

|         |   |        |      |
|---------|---|--------|------|
| N       | Sforzo normale [kN] applicato nel Baricentro (+ se di compressione)   |        |      |
| Mx      | Momento flettente [kNm] intorno all'asse x princ. d'inerzia (tra parentesi Mom.Fessurazione)<br>con verso positivo se tale da comprimere il lembo superiore della sezione |        |      |
| My      | Momento flettente [kNm] intorno all'asse y princ. d'inerzia (tra parentesi Mom.Fessurazione)<br>con verso positivo se tale da comprimere il lembo destro della sezione    |        |      |
| N°Comb. | N   | Mx     | My   |
| 1       | 0.00  | 120.00 | 0.00 |

**COMB. FREQUENTI (S.L.E.) - SFORZI PER OGNI COMBINAZIONE ASSEGNATA**

|         |   |                |             |
|---------|---|----------------|-------------|
| N       | Sforzo normale [kN] applicato nel Baricentro (+ se di compressione)   |                |             |
| Mx      | Momento flettente [kNm] intorno all'asse x princ. d'inerzia (tra parentesi Mom.Fessurazione)<br>con verso positivo se tale da comprimere il lembo superiore della sezione |                |             |
| My      | Momento flettente [kNm] intorno all'asse y princ. d'inerzia (tra parentesi Mom.Fessurazione)<br>con verso positivo se tale da comprimere il lembo destro della sezione    |                |             |
| N°Comb. | N   | Mx             | My          |
| 1       | 0.00  | 110.00 (93.77) | 0.00 (0.00) |

**COMB. QUASI PERMANENTI (S.L.E.) - SFORZI PER OGNI COMBINAZIONE ASSEGNATA**

|         |   |                |             |
|---------|---|----------------|-------------|
| N       | Sforzo normale [kN] applicato nel Baricentro (+ se di compressione)   |                |             |
| Mx      | Momento flettente [kNm] intorno all'asse x princ. d'inerzia (tra parentesi Mom.Fessurazione)<br>con verso positivo se tale da comprimere il lembo superiore della sezione |                |             |
| My      | Momento flettente [kNm] intorno all'asse y princ. d'inerzia (tra parentesi Mom.Fessurazione)<br>con verso positivo se tale da comprimere il lembo destro della sezione    |                |             |
| N°Comb. | N   | Mx             | My          |
| 1       | 0.00  | 100.00 (93.77) | 0.00 (0.00) |

**RISULTATI DEL CALCOLO**

**Sezione verificata per tutte le combinazioni assegnate**

|  |        |
|--|--------|
| Copriferro netto minimo barre longitudinali: | 8.3 cm |
| Interferro netto minimo barre longitudinali: | 7.5 cm |

**VERIFICHE DI RESISTENZA IN PRESSO-TENSO FLESSIONE ALLO STATO LIMITE SOSTANZIALMENTE ELASTICO**

|          |  |
|----------|--|
| Ver      | S = combinazione verificata / N = combin. non verificata   |
| N        | Sforzo normale assegnato [kN] nel baricentro B sezione cls.(positivo se di compressione)   |
| Mx       | Componente del momento assegnato [kNm] riferito all'asse x princ. d'inerzia  |
| My       | Componente del momento assegnato [kNm] riferito all'asse y princ. d'inerzia  |
| N Res    | Sforzo normale resistente [kN] nel baricentro B sezione cls.(positivo se di compress.)   |
| Mx Res   | Momento flettente resistente [kNm] riferito all'asse x princ. d'inerzia  |
| My Res   | Momento flettente resistente [kNm] riferito all'asse y princ. d'inerzia  |
| Mis.Sic. | Misura sicurezza = rapporto vettoriale tra (N r,Mx Res,My Res) e (N,Mx,My)<br>Verifica positiva se tale rapporto risulta >=1.000 |
| As Tesa  | Area armature trave [cm²] in zona tesa. [Tra parentesi l'area minima ex (4.1.15)NTC]   |

| N°Comb | Ver | N    | Mx     | My   | N Res | Mx Res | My Res | Mis.Sic. | As Tesa   |
|--------|-----|------|--------|------|-------|--------|--------|----------|-----------|
| 1      | S   | 0.00 | 180.00 | 0.00 | 0.00  | 213.50 | 0.00   | 1.19     | 20.1(5.5) |

**METODO AGLI STATI LIMITE IN CAMPO SOSTANZIALMENTE ELASTICO - DEFORMAZIONI UNITARIE ALLO STATO LIMITE**

|        |  |
|--------|--|
| ec max | Deform. unit. massima del conglomerato a compressione                  |
| x/d    | Rapporto di duttilità [§ 4.1.2.1.2.1 NTC] deve essere < 0.45           |
| Xc max | Ascissa in cm della fibra corrisp. a ec max (sistema rif. X,Y,O sez.)  |
| Yc max | Ordinata in cm della fibra corrisp. a ec max (sistema rif. X,Y,O sez.) |
| es min | Deform. unit. minima nell'acciaio (negativa se di trazione)            |
| Xs min | Ascissa in cm della barra corrisp. a es min (sistema rif. X,Y,O sez.)  |
| Ys min | Ordinata in cm della barra corrisp. a es min (sistema rif. X,Y,O sez.) |
| es max | Deform. unit. massima nell'acciaio (positiva se di compress.)          |
| Xs max | Ascissa in cm della barra corrisp. a es max (sistema rif. X,Y,O sez.)  |
| Ys max | Ordinata in cm della barra corrisp. a es max (sistema rif. X,Y,O sez.) |

| N°Comb | ec max  | x/d   | Xc max | Yc max | es min  | Xs min | Ys min | es max   | Xs max | Ys max |
|--------|---------|-------|--------|--------|---------|--------|--------|----------|--------|--------|
| 1      | 0.00094 | 0.325 | -50.0  | 40.0   | 0.00009 | -40.9  | 30.9   | -0.00196 | -40.9  | 9.1    |

**POSIZIONE ASSE NEUTRO PER OGNI COMB. DI RESISTENZA**

|         |   |
|---------|---|
| a, b, c | Coeff. a, b, c nell'eq. dell'asse neutro $aX+bY+c=0$ nel rif. X,Y,O gen.    |
| x/d     | Rapp. di duttilità (travi e solette)[§ 4.1.2.1.2.1 NTC]: deve essere < 0.45 |
| C.Rid.  | Coeff. di riduz. momenti per sola flessione in travi continue               |

| N°Comb | a           | b           | c            | x/d   | C.Rid. |
|--------|-------------|-------------|--------------|-------|--------|
| 1      | 0.000000000 | 0.000093828 | -0.002810332 | 0.325 | 0.846  |

**COMBINAZIONI RARE IN ESERCIZIO - MASSIME TENSIONI NORMALI ED APERTURA FESSURE (NTC/EC2)**

|                |  |
|----------------|--|
| Ver            | S = comb. verificata/ N = comb. non verificata   |
| Sc max         | Massima tensione (positiva se di compressione) nel conglomerato [Mpa]                        |
| Xc max, Yc max | Ascissa, Ordinata [cm] del punto corrisp. a Sc max (sistema rif. X,Y,O)                      |
| Sf min         | Minima tensione (negativa se di trazione) nell'acciaio [Mpa]                                 |
| Xs min, Ys min | Ascissa, Ordinata [cm] della barra corrisp. a Sf min (sistema rif. X,Y,O)                    |
| Ac eff.        | Area di calcestruzzo [cm <sup>2</sup> ] in zona tesa considerata aderente alle barre         |
| As eff.        | Area barre [cm <sup>2</sup> ] in zona tesa considerate efficaci per l'apertura delle fessure |

| N°Comb | Ver | Sc max | Xc max | Yc max | Sf min | Xs min | Ys min | Ac eff. | As eff. |
|--------|-----|--------|--------|--------|--------|--------|--------|---------|---------|
| 1      | S   | 7.75   | -50.0  | 40.0   | -221.6 | -40.9  | 9.1    | 995     | 20.1    |

**COMBINAZIONI RARE IN ESERCIZIO - APERTURA FESSURE [§ 7.3.4 EC2]**

|             |   |
|-------------|---|
| Ver.        | La sezione viene assunta sempre fessurata anche nel caso in cui la trazione minima del calcestruzzo sia inferiore a $f_{ctm}$ |
| e1          | Esito della verifica  |
| e2          | Massima deformazione unitaria di trazione nel calcestruzzo (trazione -) valutata in sezione fessurata                         |
| k1          | Minima deformazione unitaria di trazione nel calcestruzzo (trazione -) valutata in sezione fessurata                          |
| kt          | = 0.8 per barre ad aderenza migliorata [eq.(7.11)EC2]   |
| k2          | = 0.4 per comb. quasi permanenti / = 0.6 per comb.frequenti [cfr. eq.(7.9)EC2]  |
| k3          | = 0.5 per flessione; $=(e1 + e2)/(2 \cdot e1)$ per trazione eccentrica [eq.(7.13)EC2]   |
| k4          | = 3.400 Coeff. in eq.(7.11) come da annessi nazionali   |
| Ø           | = 0.425 Coeff. in eq.(7.11) come da annessi nazionali   |
| Cf          | Diametro [mm] equivalente delle barre tese comprese nell'area efficace Ac eff [eq.(7.11)EC2]                                  |
| e sm - e cm | Copriferro [mm] netto calcolato con riferimento alla barra più tesa   |
| sr max      | Differenza tra le deformazioni medie di acciaio e calcestruzzo [(7.8)EC2 e (C4.1.7)NTC]                                       |
| wk          | Tra parentesi: valore minimo = $0.6 S_{max} / E_s$ [(7.9)EC2 e (C4.1.8)NTC]   |
| Mx fess.    | Massima distanza tra le fessure [mm]  |
|             | Apertura fessure in mm calcolata = $sr \max \cdot (e_{sm} - e_{cm})$ [(7.8)EC2 e (C4.1.7)NTC]. Valore limite tra parentesi    |
|             | Componente momento di prima fessurazione intorno all'asse X [kNm]   |

| My fess. |     | Componente momento di prima fessurazione intorno all'asse Y [kNm] |    |       |      |    |                    |  |  |     |                |       |
|----------|-----|---|----|-------|------|----|--------------------|--|--|-----|----------------|-------|
| Comb.    | Ver | e1  | e2 | k2    | Ø    | Cf | e sm - e cm sr max |  |  | wk  | Mx fessMy fess |       |
| 1        | S   | -0.00161  | 0  | 0.500 | 16.0 | 83 | 0.00066 (0.00066)  |  |  | 417 | 0.277 (990.00) | 93.77 |
| 0.00     |     |   |    |       |      |    |                    |  |  |     |                |       |

**COMBINAZIONI FREQUENTI IN ESERCIZIO - MASSIME TENSIONI NORMALI ED APERTURA FESSURE (NTC/EC2)**

| N°Comb | Ver | Sc max | Xc max | Yc max | Sf min | Xs min | Ys min | Ac eff. | As eff. |
|--------|-----|--------|--------|--------|--------|--------|--------|---------|---------|
| 1      | S   | 7.10   | -50.0  | 40.0   | -203.1 | -40.9  | 9.1    | 995     | 20.1    |

**COMBINAZIONI FREQUENTI IN ESERCIZIO - APERTURA FESSURE [§ 7.3.4 EC2]**

| Comb. | Ver | e1       | e2 | k2    | Ø    | Cf | e sm - e cm sr max |  |  | wk  | Mx fessMy fess |       |
|-------|-----|----------|----|-------|------|----|--------------------|--|--|-----|----------------|-------|
| 1     | S   | -0.00147 | 0  | 0.500 | 16.0 | 83 | 0.00061 (0.00061)  |  |  | 417 | 0.254 (0.40)   | 93.77 |
| 0.00  |     |          |    |       |      |    |                    |  |  |     |                |       |

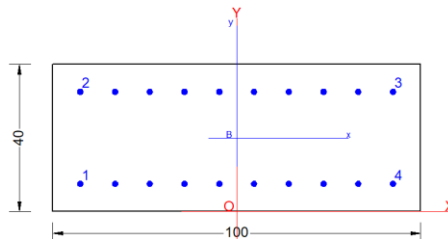
**COMBINAZIONI QUASI PERMANENTI IN ESERCIZIO - MASSIME TENSIONI NORMALI ED APERTURA FESSURE (NTC/EC2)**

| N°Comb | Ver | Sc max | Xc max | Yc max | Sf min | Xs min | Ys min | Ac eff. | As eff. |
|--------|-----|--------|--------|--------|--------|--------|--------|---------|---------|
| 1      | S   | 6.46   | -50.0  | 40.0   | -184.6 | -40.9  | 9.1    | 995     | 20.1    |

**COMBINAZIONI QUASI PERMANENTI IN ESERCIZIO - APERTURA FESSURE [§ 7.3.4 EC2]**

| Comb. | Ver | e1       | e2 | k2    | Ø    | Cf | e sm - e cm sr max |  |  | wk  | Mx fessMy fess |       |
|-------|-----|----------|----|-------|------|----|--------------------|--|--|-----|----------------|-------|
| 1     | S   | -0.00134 | 0  | 0.500 | 16.0 | 83 | 0.00058 (0.00055)  |  |  | 417 | 0.242 (0.30)   | 93.77 |
| 0.00  |     |          |    |       |      |    |                    |  |  |     |                |       |

**9.6.2 Verifica dell'armatura orizzontale**



**CARATTERISTICHE DI RESISTENZA DEI MATERIALI IMPIEGATI**

|                |   |                            |
|----------------|---|----------------------------|
| CALCESTRUZZO - | Classe:                                   | C32/40                     |
|                | Resis. compr. di progetto fcd:            | 18.810 MPa                 |
|                | Def.unit. max resistenza ec2:             | 0.0020                     |
|                | Def.unit. ultima ecu:                     | 0.0035                     |
|                | Diagramma tensione-deformaz.:             | Parabola-Rettangolo        |
|                | Modulo Elastico Normale Ec:               | 33643.0 MPa                |
|                | Resis. media a trazione fctm:             | 3.100 MPa                  |
|                | Coeff. Omogen. S.L.E.:                    | 15.00                      |
|                | Coeff. Omogen. S.L.E.:                    | 15.00                      |
|                | Sc limite S.L.E. comb. Frequenti:         | 199.20 daN/cm <sup>2</sup> |
|                | Ap.Fessure limite S.L.E. comb. Frequenti: | 0.400 mm                   |
|                | Sc limite S.L.E. comb. Q.Permanenti:      | 0.00 Mpa                   |
|                | Ap.Fess.limite S.L.E. comb. Q.Perm.:      | 0.300 mm                   |



|           |  |                  |                     |
|-----------|--|------------------|---------------------|
| ACCIAIO - | Tipo:  | B450C            |                     |
|           | Resist. caratt. snervam. fyk:                        | 450.00           | MPa                 |
|           | Resist. caratt. rottura ftk:                         | 450.00           | MPa                 |
|           | Resist. snerv. di progetto fyd:                      | 391.30           | MPa                 |
|           | Resist. ultima di progetto ftd:                      | 391.30           | MPa                 |
|           | Deform. ultima di progetto Epu:                      | 0.068            |                     |
|           | Modulo Elastico Ef                                   | 2000000          | daN/cm <sup>2</sup> |
|           | Diagramma tensione-deformaz.:                        | Bilineare finito |                     |
|           | Coeff. Aderenza istantaneo $\beta_1 \cdot \beta_2$ : | 1.00             |                     |
|           | Coeff. Aderenza differito $\beta_1 \cdot \beta_2$ :  | 0.50             |                     |
|           | Sf limite S.L.E. Comb. Rare:                         | 360.00           | MPa                 |

#### CARATTERISTICHE DOMINIO CONGLOMERATO

|                      |            |
|----------------------|------------|
| Forma del Dominio:   | Poligonale |
| Classe Conglomerato: | C32/40     |

| N°vertice: | X [cm] | Y [cm] |
|------------|--------|--------|
| 1          | -50.0  | 0.0    |
| 2          | -50.0  | 40.0   |
| 3          | 50.0   | 40.0   |
| 4          | 50.0   | 0.0    |

#### DATI BARRE ISOLATE

| N°Barra | X [cm] | Y [cm] | DiamØ[mm] |
|---------|--------|--------|-----------|
| 1       | -42.5  | 7.5    | 16        |
| 2       | -42.5  | 32.5   | 16        |
| 3       | 42.5   | 32.5   | 16        |
| 4       | 42.5   | 7.5    | 16        |

#### DATI GENERAZIONI LINEARI DI BARRE

|              |   |  |  |  |
|--------------|---|--|--|--|
| N°Gen.       | Numero assegnato alla singola generazione lineare di barre            |  |  |  |
| N°Barra Ini. | Numero della barra iniziale cui si riferisce la generazione           |  |  |  |
| N°Barra Fin. | Numero della barra finale cui si riferisce la generazione             |  |  |  |
| N°Barre      | Numero di barre generate equidistanti cui si riferisce la generazione |  |  |  |
| Ø            | Diametro in mm delle barre della generazione                          |  |  |  |

| N°Gen. | N°Barra Ini. | N°Barra Fin. | N°Barre | Ø  |
|--------|--------------|--------------|---------|----|
| 1      | 1            | 4            | 8       | 16 |
| 2      | 2            | 3            | 8       | 16 |

#### CALCOLO DI RESISTENZA - SFORZI PER OGNI COMBINAZIONE ASSEGNATA

|    |   |
|----|---|
| N  | Sforzo normale [kN] applicato nel Baric. (+ se di compressione)   |
| Mx | Momento flettente [kNm] intorno all'asse x princ. d'inerzia con verso positivo se tale da comprimere il lembo sup. della sez.   |
| My | Momento flettente [kNm] intorno all'asse y princ. d'inerzia con verso positivo se tale da comprimere il lembo destro della sez. |
| Vy | Componente del Taglio [kN] parallela all'asse princ. d'inerzia y  |
| Vx | Componente del Taglio [kN] parallela all'asse princ. d'inerzia x  |

| N°Comb. | N    | Mx     | My   | Vy   | Vx   |
|---------|------|--------|------|------|------|
| 1       | 0.00 | 180.00 | 0.00 | 0.00 | 0.00 |

**COMB. RARE (S.L.E.) - SFORZI PER OGNI COMBINAZIONE ASSEGNATA**

N Sforzo normale [kN] applicato nel Baricentro (+ se di compressione)  
Mx Momento flettente [kNm] intorno all'asse x princ. d'inerzia (tra parentesi Mom.Fessurazione)  
con verso positivo se tale da comprimere il lembo superiore della sezione  
My Momento flettente [kNm] intorno all'asse y princ. d'inerzia (tra parentesi Mom.Fessurazione)  
con verso positivo se tale da comprimere il lembo destro della sezione

| N°Comb. | N    | Mx     | My   |
|---------|------|--------|------|
| 1       | 0.00 | 140.00 | 0.00 |

**COMB. FREQUENTI (S.L.E.) - SFORZI PER OGNI COMBINAZIONE ASSEGNATA**

N Sforzo normale [kN] applicato nel Baricentro (+ se di compressione)  
Mx Momento flettente [kNm] intorno all'asse x princ. d'inerzia (tra parentesi Mom.Fessurazione)  
con verso positivo se tale da comprimere il lembo superiore della sezione  
My Momento flettente [kNm] intorno all'asse y princ. d'inerzia (tra parentesi Mom.Fessurazione)  
con verso positivo se tale da comprimere il lembo destro della sezione

| N°Comb. | N    | Mx             | My          |
|---------|------|----------------|-------------|
| 1       | 0.00 | 130.00 (97.28) | 0.00 (0.00) |

**COMB. QUASI PERMANENTI (S.L.E.) - SFORZI PER OGNI COMBINAZIONE ASSEGNATA**

N Sforzo normale [kN] applicato nel Baricentro (+ se di compressione)  
Mx Momento flettente [kNm] intorno all'asse x princ. d'inerzia (tra parentesi Mom.Fessurazione)  
con verso positivo se tale da comprimere il lembo superiore della sezione  
My Momento flettente [kNm] intorno all'asse y princ. d'inerzia (tra parentesi Mom.Fessurazione)  
con verso positivo se tale da comprimere il lembo destro della sezione

| N°Comb. | N    | Mx             | My          |
|---------|------|----------------|-------------|
| 1       | 0.00 | 120.00 (97.28) | 0.00 (0.00) |

**RISULTATI DEL CALCOLO**

**Sezione verificata per tutte le combinazioni assegnate**

Copriferro netto minimo barre longitudinali: 6.7 cm  
Interferro netto minimo barre longitudinali: 7.8 cm

**VERIFICHE DI RESISTENZA IN PRESSO-TENSO FLESSIONE ALLO STATO LIMITE SOSTANZIALMENTE ELASTICO**

Ver S = combinazione verificata / N = combin. non verificata  
N Sforzo normale assegnato [kN] nel baricentro B sezione cls.(positivo se di compressione)  
Mx Componente del momento assegnato [kNm] riferito all'asse x princ. d'inerzia  
My Componente del momento assegnato [kNm] riferito all'asse y princ. d'inerzia  
N Res Sforzo normale resistente [kN] nel baricentro B sezione cls.(positivo se di compress.)  
Mx Res Momento flettente resistente [kNm] riferito all'asse x princ. d'inerzia  
My Res Momento flettente resistente [kNm] riferito all'asse y princ. d'inerzia  
Mis.Sic. Misura sicurezza = rapporto vettoriale tra (N r,Mx Res,My Res) e (N,Mx,My)  
Verifica positiva se tale rapporto risulta >=1.000  
As Tesa Area armature trave [cm²] in zona tesa. [Tra parentesi l'area minima ex (4.1.15)NTC]

| N°Comb | Ver | N    | Mx     | My   | N Res | Mx Res | My Res | Mis.Sic. | As Tesa   |
|--------|-----|------|--------|------|-------|--------|--------|----------|-----------|
| 1      | S   | 0.00 | 180.00 | 0.00 | 0.00  | 224.78 | 0.00   | 1.25     | 20.1(5.8) |

**METODO AGLI STATI LIMITE IN CAMPO SOSTANZIALMENTE ELASTICO - DEFORMAZIONI UNITARIE ALLO STATO LIMITE**

|        |  |
|--------|--|
| ec max | Deform. unit. massima del conglomerato a compressione                  |
| x/d    | Rapporto di duttilità [§ 4.1.2.1.2.1 NTC] deve essere < 0.45           |
| Xc max | Ascissa in cm della fibra corrisp. a ec max (sistema rif. X,Y,O sez.)  |
| Yc max | Ordinata in cm della fibra corrisp. a ec max (sistema rif. X,Y,O sez.) |
| es min | Deform. unit. minima nell'acciaio (negativa se di trazione)            |
| Xs min | Ascissa in cm della barra corrisp. a es min (sistema rif. X,Y,O sez.)  |
| Ys min | Ordinata in cm della barra corrisp. a es min (sistema rif. X,Y,O sez.) |
| es max | Deform. unit. massima nell'acciaio (positiva se di compress.)          |
| Xs max | Ascissa in cm della barra corrisp. a es max (sistema rif. X,Y,O sez.)  |
| Ys max | Ordinata in cm della barra corrisp. a es max (sistema rif. X,Y,O sez.) |

| N°Comb | ec max  | x/d   | Xc max | Yc max | es min  | Xs min | Ys min | es max   | Xs max | Ys max |
|--------|---------|-------|--------|--------|---------|--------|--------|----------|--------|--------|
| 1      | 0.00087 | 0.308 | -50.0  | 40.0   | 0.00022 | -42.5  | 32.5   | -0.00196 | -42.5  | 7.5    |

**POSIZIONE ASSE NEUTRO PER OGNI COMB. DI RESISTENZA**

|         |   |
|---------|---|
| a, b, c | Coeff. a, b, c nell'eq. dell'asse neutro $aX+bY+c=0$ nel rif. X,Y,O gen.    |
| x/d     | Rapp. di duttilità (travi e solette)[§ 4.1.2.1.2.1 NTC]: deve essere < 0.45 |
| C.Rid.  | Coeff. di riduz. momenti per sola flessione in travi continue               |

| N°Comb | a           | b           | c            | x/d   | C.Rid. |
|--------|-------------|-------------|--------------|-------|--------|
| 1      | 0.000000000 | 0.000086950 | -0.002608623 | 0.308 | 0.825  |

**COMBINAZIONI RARE IN ESERCIZIO - MASSIME TENSIONI NORMALI ED APERTURA FESSURE (NTC/EC2)**

|                |  |
|----------------|--|
| Ver            | S = comb. verificata/ N = comb. non verificata   |
| Sc max         | Massima tensione (positiva se di compressione) nel conglomerato [Mpa]                        |
| Xc max, Yc max | Ascissa, Ordinata [cm] del punto corrisp. a Sc max (sistema rif. X,Y,O)                      |
| Sf min         | Minima tensione (negativa se di trazione) nell'acciaio [Mpa]                                 |
| Xs min, Ys min | Ascissa, Ordinata [cm] della barra corrisp. a Sf min (sistema rif. X,Y,O)                    |
| Ac eff.        | Area di calcestruzzo [cm <sup>2</sup> ] in zona tesa considerata aderente alle barre         |
| As eff.        | Area barre [cm <sup>2</sup> ] in zona tesa considerate efficaci per l'apertura delle fessure |

| N°Comb | Ver | Sc max | Xc max | Yc max | Sf min | Xs min | Ys min | Ac eff. | As eff. |
|--------|-----|--------|--------|--------|--------|--------|--------|---------|---------|
| 1      | S   | 7.95   | -50.0  | 40.0   | -245.3 | -33.1  | 7.5    | 1000    | 20.1    |

**COMBINAZIONI RARE IN ESERCIZIO - APERTURA FESSURE [§ 7.3.4 EC2]**

|             |   |
|-------------|---|
| Ver.        | La sezione viene assunta sempre fessurata anche nel caso in cui la trazione minima del calcestruzzo sia inferiore a $f_{ctm}$<br>Esito della verifica |
| e1          | Massima deformazione unitaria di trazione nel calcestruzzo (trazione -) valutata in sezione fessurata   |
| e2          | Minima deformazione unitaria di trazione nel calcestruzzo (trazione -) valutata in sezione fessurata  |
| k1          | = 0.8 per barre ad aderenza migliorata [eq.(7.11)EC2]   |
| kt          | = 0.4 per comb. quasi permanenti / = 0.6 per comb. frequenti [cfr. eq.(7.9)EC2]   |
| k2          | = 0.5 per flessione; $= (e1 + e2)/(2 \cdot e1)$ per trazione eccentrica [eq.(7.13)EC2]  |
| k3          | = 3.400 Coeff. in eq.(7.11) come da annessi nazionali   |
| k4          | = 0.425 Coeff. in eq.(7.11) come da annessi nazionali   |
| Ø           | Diametro [mm] equivalente delle barre tese comprese nell'area efficace Ac eff [eq.(7.11)EC2]  |
| Cf          | Copriferro [mm] netto calcolato con riferimento alla barra più tesa   |
| e sm - e cm | Differenza tra le deformazioni medie di acciaio e calcestruzzo [(7.8)EC2 e (C4.1.7)NTC]   |

Tra parentesi: valore minimo =  $0.6 S_{max} / E_s$  [(7.9)EC2 e (C4.1.8)NTC]  
 sr max  
 wk  
 Mx fess.  
 My fess.  
 Massima distanza tra le fessure [mm]  
 Apertura fessure in mm calcolata =  $sr_{max} * (e_{sm} - e_{cm})$  [(7.8)EC2 e (C4.1.7)NTC]. Valore limite tra parentesi  
 Componente momento di prima fessurazione intorno all'asse X [kNm]  
 Componente momento di prima fessurazione intorno all'asse Y [kNm]

| Comb. | Ver | e1       | e2 | k2    | Ø    | Cf | e sm - e cm       | sr max | wk             | Mx fess | My fess |
|-------|-----|----------|----|-------|------|----|-------------------|--------|----------------|---------|---------|
| 1     | S   | -0.00165 | 0  | 0.500 | 16.0 | 67 | 0.00074 (0.00074) | 363    | 0.267 (990.00) | 97.28   |         |
| 0.00  |     |          |    |       |      |    |                   |        |                |         |         |

**COMBINAZIONI FREQUENTI IN ESERCIZIO - MASSIME TENSIONI NORMALI ED APERTURA FESSURE (NTC/EC2)**

| N°Comb | Ver | Sc max | Xc max | Yc max | Sf min | Xs min | Ys min | Ac eff. | As eff. |
|--------|-----|--------|--------|--------|--------|--------|--------|---------|---------|
| 1      | S   | 7.38   | -50.0  | 40.0   | -227.7 | -42.5  | 7.5    | 1000    | 20.1    |

**COMBINAZIONI FREQUENTI IN ESERCIZIO - APERTURA FESSURE [§ 7.3.4 EC2]**

| Comb. | Ver | e1       | e2 | k2    | Ø    | Cf | e sm - e cm       | sr max | wk           | Mx fess | My fess |
|-------|-----|----------|----|-------|------|----|-------------------|--------|--------------|---------|---------|
| 1     | S   | -0.00153 | 0  | 0.500 | 16.0 | 67 | 0.00068 (0.00068) | 363    | 0.248 (0.40) | 97.28   |         |
| 0.00  |     |          |    |       |      |    |                   |        |              |         |         |

**COMBINAZIONI QUASI PERMANENTI IN ESERCIZIO - MASSIME TENSIONI NORMALI ED APERTURA FESSURE (NTC/EC2)**

| N°Comb | Ver | Sc max | Xc max | Yc max | Sf min | Xs min | Ys min | Ac eff. | As eff. |
|--------|-----|--------|--------|--------|--------|--------|--------|---------|---------|
| 1      | S   | 6.81   | -50.0  | 40.0   | -210.2 | -42.5  | 7.5    | 1000    | 20.1    |

**COMBINAZIONI QUASI PERMANENTI IN ESERCIZIO - APERTURA FESSURE [§ 7.3.4 EC2]**

| Comb. | Ver | e1       | e2 | k2    | Ø    | Cf | e sm - e cm       | sr max | wk           | Mx fess | My fess |
|-------|-----|----------|----|-------|------|----|-------------------|--------|--------------|---------|---------|
| 1     | S   | -0.00141 | 0  | 0.500 | 16.0 | 67 | 0.00071 (0.00063) | 363    | 0.256 (0.30) | 97.28   |         |
| 0.00  |     |          |    |       |      |    |                   |        |              |         |         |

### 9.6.3 Verifica a taglio

| SEZIONE                                   |   |                                 |            |                        |     |
|---|---|---------------------------------|------------|------------------------|-----|
| $b_w$                                     | = | 100                             | cm         |                        |     |
| $h$                                       | = | 40                              | cm         |                        |     |
| $c$                                       | = | 9.1                             | cm         |                        |     |
| $d$                                       | = | $h-c$                           | =          | 30.9                   | cm  |
| MATERIALI                                 |   |                                 |            |                        |     |
| $f_{ywd}$                                 | = | 391.30                          | MPa        |                        |     |
| $R_{ck}$                                  | = | 40                              | MPa        |                        |     |
| $\gamma_c$                                | = | 1.5                             |            |                        |     |
| $f_{ck}$                                  | = | $0.83 \times R_{ck}$            | =          | 33.2                   | MPa |
| $f_{cd}$                                  | = | $0.85 \times f_{ck} / \gamma_c$ | =          | 18.81                  | MPa |
| ARMATURE A TAGLIO                         |   |                                 |            |                        |     |
| $\varnothing_{st}$                        | = | 12                              |            |                        |     |
| braccia                                   | = | 5                               |            |                        |     |
| $\varnothing_{st2}$                       | = | 0                               |            |                        |     |
| braccia                                   | = | 0                               |            |                        |     |
| passo                                     | = | 20                              | cm         |                        |     |
| $(A_{sw} / s)$                            | = | 28.274                          | $cm^2 / m$ |                        |     |
| $\alpha$                                  | = | 90                              | °          | (90° staffe verticali) |     |
| <b>TAGLIO AGENTE</b>                      |   | $V_{Ed} =$                      | 560        | (KN)                   |     |
| <b>SFORZO NORMALE</b>                     |   | $N_{Ed} =$                      | 0          | (KN)                   |     |
|   |   | $\alpha_c =$                    | 1.0000     |                        |     |
| ELEMENTI CON ARMATURA A TAGLIO            |   |                                 |            |                        |     |
| <b>Calcolo di cot <math>\theta</math></b> |   |                                 |            |                        |     |
| $cot(\theta) =$                           |   | 2.74                            |            |                        |     |
| $\theta =$                                |   | 20.06 °                         |            |                        |     |

| IPOTESI 1   |                 | $1 \leq \cot \theta \leq 2.5$ | Rottura bilanciata $V_{Rsd}=V_{Rcd}$  |
|-------------|-----------------|-------------------------------|---|
| $V_{Rsd} =$ | 842.75 (KN)     |                               | $0,9 \cdot d \cdot \frac{A_{sw}}{s} \cdot f_{yd} \cdot (\ctg\alpha + \ctg\theta) \cdot \sin\alpha$        |
| $V_{Rcd} =$ | 842.75 (KN)     |                               | $0,9 \cdot d \cdot b_w \cdot \alpha_c \cdot f'_{cd} \cdot (\ctg\alpha + \ctg\theta) / (1 + \ctg^2\theta)$ |
| $V_{Rd} =$  | <b>843 (KN)</b> |                               | $\min(V_{Rsd}, V_{Rcd})$  |

| IPOTESI 2            |                 | $\cot \vartheta > 2,5$ | Si assume $\vartheta = 21,8^\circ$  |
|----------------------|-----------------|------------------------|---|
| Armatura trasversale |                 |                        |   |
| $V_{Rsd} =$          | 769.22 (KN)     |                        | $0,9 \cdot d \cdot \frac{A_{sw}}{s} \cdot f_{yd} \cdot (\ctg\alpha + \ctg\theta) \cdot \sin\alpha$        |
| $V_{Rcd} =$          | 902.07 (KN)     |                        | $0,9 \cdot d \cdot b_w \cdot \alpha_c \cdot f'_{cd} \cdot (\ctg\alpha + \ctg\theta) / (1 + \ctg^2\theta)$ |
| $V_{Rd} =$           | <b>769 (KN)</b> |                        | $\min(V_{Rsd}, V_{Rcd})$  |

| IPOTESI 3            |                    | $\cot \vartheta = 1$ | $\vartheta = 45^\circ$  |
|----------------------|--------------------|----------------------|---|
| Armatura trasversale |                    |                      |   |
| $V_{Rsd} =$          | 307.69 (KN)        |                      | $0,9 \cdot d \cdot \frac{A_{sw}}{s} \cdot f_{yd} \cdot (\ctg\alpha + \ctg\theta) \cdot \sin\alpha$        |
| $V_{Rcd} =$          | 1308.00 (KN)       |                      | $0,9 \cdot d \cdot b_w \cdot \alpha_c \cdot f'_{cd} \cdot (\ctg\alpha + \ctg\theta) / (1 + \ctg^2\theta)$ |
| $V_{Rd} =$           | <b>307.69 (KN)</b> |                      | $\min(V_{Rsd}, V_{Rcd})$  |

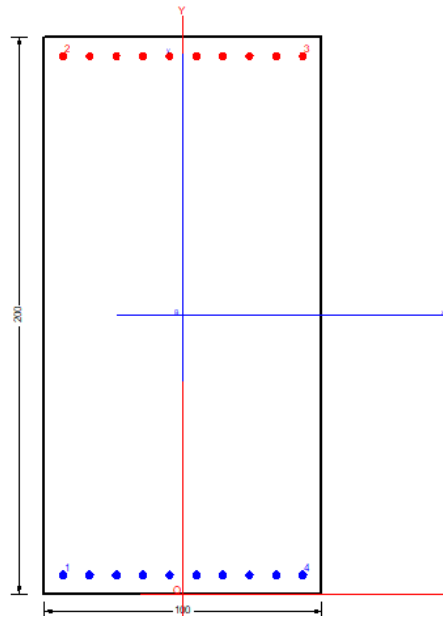
## 9.7 Plinto di fondazione

Si riassume di seguito l'armatura adottata.

| ARMATURA               |                      |                 |
|------------------------|----------------------|-----------------|
| Armatura longitudinale | Armatura trasversale | Armatura taglio |
| Arm. tesa              | Arm. tesa            | Ø16/20x40       |
| 10Ø26                  | 10Ø26                |                 |
| Arm. Compressa         | Arm. Compressa       |                 |
| 10Ø24                  | 10Ø24                |                 |

La sezione risulta verificata con l'armatura prevista.

### 9.7.1 Verifica dell'armatura longitudinale



#### CARATTERISTICHE DI RESISTENZA DEI MATERIALI IMPIEGATI

|                |   |                     |                     |
|----------------|---|---------------------|---------------------|
| CALCESTRUZZO - | Classe:                                   | C28/35              |                     |
|                | Resis. compr. di progetto fcd:            | 16.460              | MPa                 |
|                | Def.unit. max resistenza ec2:             | 0.0020              |                     |
|                | Def.unit. ultima ecu:                     | 0.0035              |                     |
|                | Diagramma tensione-deformaz.:             | Parabola-Rettangolo |                     |
|                | Modulo Elastico Normale Ec:               | 32588.0             | MPa                 |
|                | Resis. media a trazione fctm:             | 2.830               | MPa                 |
|                | Coeff. Omogen. S.L.E.:                    | 15.00               |                     |
|                | Coeff. Omogen. S.L.E.:                    | 15.00               |                     |
|                | Sc limite S.L.E. comb. Frequenti:         | 174.30              | daN/cm <sup>2</sup> |
|                | Ap.Fessure limite S.L.E. comb. Frequenti: | 0.400               | mm                  |
|                | Sc limite S.L.E. comb. Q.Permanenti:      | 0.00                | Mpa                 |

|                              |  |                  |                     |
|------------------------------|--|------------------|---------------------|
|                              | Ap.Fess.limite S.L.E. comb. Q.Perm.:           | 0.300            | mm                  |
| ACCIAIO -                    | Tipo:  | B450C            |                     |
|                              | Resist. caratt. snervam. fyk:                  | 450.00           | MPa                 |
|                              | Resist. caratt. rottura ftk:                   | 450.00           | MPa                 |
|                              | Resist. snerv. di progetto fyd:                | 391.30           | MPa                 |
|                              | Resist. ultima di progetto ftd:                | 391.30           | MPa                 |
|                              | Deform. ultima di progetto Epu:                | 0.068            |                     |
|                              | Modulo Elastico Ef                             | 2000000          | daN/cm <sup>2</sup> |
|                              | Diagramma tensione-deformaz.:                  | Bilineare finito |                     |
|                              | Coeff. Aderenza istantaneo $\beta_1*\beta_2$ : | 1.00             |                     |
|                              | Coeff. Aderenza differito $\beta_1*\beta_2$ :  | 0.50             |                     |
| Sf limite S.L.E. Comb. Rare: | 360.00   | MPa              |                     |

#### CARATTERISTICHE DOMINIO CONGLOMERATO

Forma del Dominio: Poligonale  
Classe Conglomerato: C28/35

| N°vertice: | X [cm] | Y [cm] |
|------------|--------|--------|
| 1          | -50.0  | 0.0    |
| 2          | -50.0  | 200.0  |
| 3          | 50.0   | 200.0  |
| 4          | 50.0   | 0.0    |

#### DATI BARRE ISOLATE

| N°Barra | X [cm] | Y [cm] | DiamØ[mm] |
|---------|--------|--------|-----------|
| 1       | -43.1  | 6.9    | 26        |
| 2       | -43.1  | 193.1  | 24        |
| 3       | 43.1   | 193.1  | 24        |
| 4       | 43.1   | 6.9    | 26        |

#### DATI GENERAZIONI LINEARI DI BARRE

N°Gen. Numero assegnato alla singola generazione lineare di barre  
N°Barra Ini. Numero della barra iniziale cui si riferisce la generazione  
N°Barra Fin. Numero della barra finale cui si riferisce la generazione  
N°Barre Numero di barre generate equidistanti cui si riferisce la generazione  
Ø Diametro in mm delle barre della generazione

| N°Gen. | N°Barra Ini. | N°Barra Fin. | N°Barre | Ø  |
|--------|--------------|--------------|---------|----|
| 1      | 1            | 4            | 8       | 26 |
| 2      | 2            | 3            | 8       | 24 |

#### CALCOLO DI RESISTENZA - SFORZI PER OGNI COMBINAZIONE ASSEGNATA

N Sforzo normale [kN] applicato nel Baric. (+ se di compressione)  
Mx Momento flettente [kNm] intorno all'asse x princ. d'inerzia con verso positivo se tale da comprimere il lembo sup. della sez.  
My Momento flettente [kNm] intorno all'asse y princ. d'inerzia con verso positivo se tale da comprimere il lembo destro della sez.  
Vy Componente del Taglio [kN] parallela all'asse princ.d'inerzia y  
Vx Componente del Taglio [kN] parallela all'asse princ.d'inerzia x



| N°Comb. | N    | Mx      | My   | Vy   | Vx   |
|---------|------|---------|------|------|------|
| 1       | 0.00 | 2600.00 | 0.00 | 0.00 | 0.00 |

**COMB. RARE (S.L.E.) - SFORZI PER OGNI COMBINAZIONE ASSEGNATA**

|    |  |
|----|--|
| N  | Sforzo normale [kN] applicato nel Baricentro (+ se di compressione)  |
| Mx | Momento flettente [kNm] intorno all'asse x princ. d'inerzia (tra parentesi Mom.Fessurazione) con verso positivo se tale da comprimere il lembo superiore della sezione |
| My | Momento flettente [kNm] intorno all'asse y princ. d'inerzia (tra parentesi Mom.Fessurazione) con verso positivo se tale da comprimere il lembo destro della sezione    |

| N°Comb. | N    | Mx      | My   |
|---------|------|---------|------|
| 1       | 0.00 | 1700.00 | 0.00 |

**COMB. FREQUENTI (S.L.E.) - SFORZI PER OGNI COMBINAZIONE ASSEGNATA**

|    |  |
|----|--|
| N  | Sforzo normale [kN] applicato nel Baricentro (+ se di compressione)  |
| Mx | Momento flettente [kNm] intorno all'asse x princ. d'inerzia (tra parentesi Mom.Fessurazione) con verso positivo se tale da comprimere il lembo superiore della sezione |
| My | Momento flettente [kNm] intorno all'asse y princ. d'inerzia (tra parentesi Mom.Fessurazione) con verso positivo se tale da comprimere il lembo destro della sezione    |

| N°Comb. | N    | Mx                | My          |
|---------|------|-------------------|-------------|
| 1       | 0.00 | 1600.00 (2259.85) | 0.00 (0.00) |

**COMB. QUASI PERMANENTI (S.L.E.) - SFORZI PER OGNI COMBINAZIONE ASSEGNATA**

|    |  |
|----|--|
| N  | Sforzo normale [kN] applicato nel Baricentro (+ se di compressione)  |
| Mx | Momento flettente [kNm] intorno all'asse x princ. d'inerzia (tra parentesi Mom.Fessurazione) con verso positivo se tale da comprimere il lembo superiore della sezione |
| My | Momento flettente [kNm] intorno all'asse y princ. d'inerzia (tra parentesi Mom.Fessurazione) con verso positivo se tale da comprimere il lembo destro della sezione    |

| N°Comb. | N    | Mx                | My          |
|---------|------|-------------------|-------------|
| 1       | 0.00 | 1500.00 (2259.85) | 0.00 (0.00) |

**RISULTATI DEL CALCOLO**

**Sezione verificata per tutte le combinazioni assegnate**

|  |        |
|--|--------|
| Copriferro netto minimo barre longitudinali: | 5.6 cm |
| Interferro netto minimo barre longitudinali: | 7.0 cm |

**VERIFICHE DI RESISTENZA IN PRESSO-TENSO FLESSIONE ALLO STATO LIMITE SOSTANZIALMENTE ELASTICO**

|          |  |
|----------|--|
| Ver      | S = combinazione verificata / N = combin. non verificata   |
| N        | Sforzo normale assegnato [kN] nel baricentro B sezione cls.(positivo se di compressione)   |
| Mx       | Componente del momento assegnato [kNm] riferito all'asse x princ. d'inerzia  |
| My       | Componente del momento assegnato [kNm] riferito all'asse y princ. d'inerzia  |
| N Res    | Sforzo normale resistente [kN] nel baricentro B sezione cls.(positivo se di compress.)   |
| Mx Res   | Momento flettente resistente [kNm] riferito all'asse x princ. d'inerzia  |
| My Res   | Momento flettente resistente [kNm] riferito all'asse y princ. d'inerzia  |
| Mis.Sic. | Misura sicurezza = rapporto vettoriale tra (N r,Mx Res,My Res) e (N,Mx,My)<br>Verifica positiva se tale rapporto risulta >=1.000 |

| As Tesa |     | Area armature trave [cm <sup>2</sup> ] in zona tesa. [Tra parentesi l'area minima ex (4.1.15)NTC] |         |      |       |         |        |          |            |
|---------|-----|---|---------|------|-------|---------|--------|----------|------------|
| N°Comb  | Ver | N   | Mx      | My   | N Res | Mx Res  | My Res | Mis.Sic. | As Tesa    |
| 1       | S   | 0.00  | 2600.00 | 0.00 | 0.00  | 3746.39 | 0.00   | 1.44     | 53.1(31.6) |

**METODO AGLI STATI LIMITE IN CAMPO SOSTANZIALMENTE ELASTICO - DEFORMAZIONI UNITARIE ALLO STATO LIMITE**

|        |         | Deform. unit. massima del conglomerato a compressione                  |        |        |         |        |        |          |        |        |
|--------|---------|--|--------|--------|---------|--------|--------|----------|--------|--------|
|        |         | Rapporto di duttilità [§ 4.1.2.1.2.1 NTC] deve essere < 0.45           |        |        |         |        |        |          |        |        |
|        |         | Ascissa in cm della fibra corrisp. a ec max (sistema rif. X,Y,O sez.)  |        |        |         |        |        |          |        |        |
|        |         | Ordinata in cm della fibra corrisp. a ec max (sistema rif. X,Y,O sez.) |        |        |         |        |        |          |        |        |
|        |         | Deform. unit. minima nell'acciaio (negativa se di trazione)            |        |        |         |        |        |          |        |        |
|        |         | Ascissa in cm della barra corrisp. a es min (sistema rif. X,Y,O sez.)  |        |        |         |        |        |          |        |        |
|        |         | Ordinata in cm della barra corrisp. a es min (sistema rif. X,Y,O sez.) |        |        |         |        |        |          |        |        |
|        |         | Deform. unit. massima nell'acciaio (positiva se di compress.)          |        |        |         |        |        |          |        |        |
|        |         | Ascissa in cm della barra corrisp. a es max (sistema rif. X,Y,O sez.)  |        |        |         |        |        |          |        |        |
|        |         | Ordinata in cm della barra corrisp. a es max (sistema rif. X,Y,O sez.) |        |        |         |        |        |          |        |        |
| N°Comb | ec max  | x/d  | Xc max | Yc max | es min  | Xs min | Ys min | es max   | Xs max | Ys max |
| 1      | 0.00054 | 0.215  | -50.0  | 200.0  | 0.00045 | -43.1  | 193.1  | -0.00196 | -43.1  | 6.9    |

**POSIZIONE ASSE NEUTRO PER OGNI COMB. DI RESISTENZA**

|        |             | Coeff. a, b, c nell'eq. dell'asse neutro aX+bY+c=0 nel rif. X,Y,O gen.      |              |       |        |  |
|--------|-------------|---|--------------|-------|--------|--|
|        |             | Rapp. di duttilità (travi e solette)[§ 4.1.2.1.2.1 NTC]: deve essere < 0.45 |              |       |        |  |
|        |             | Coeff. di riduz. momenti per sola flessione in travi continue               |              |       |        |  |
| N°Comb | a           | b   | c            | x/d   | C.Rid. |  |
| 1      | 0.000000000 | 0.000012912   | -0.002045594 | 0.215 | 0.709  |  |

**COMBINAZIONI RARE IN ESERCIZIO - MASSIME TENSIONI NORMALI ED APERTURA FESSURE (NTC/EC2)**

|        |     | S = comb. verificata/ N = comb. non verificata   |        |        |        |        |        |         |         |
|--------|-----|--|--------|--------|--------|--------|--------|---------|---------|
|        |     | Massima tensione (positiva se di compressione) nel conglomerato [Mpa]                        |        |        |        |        |        |         |         |
|        |     | Ascissa, Ordinata [cm] del punto corrisp. a Sc max (sistema rif. X,Y,O)                      |        |        |        |        |        |         |         |
|        |     | Minima tensione (negativa se di trazione) nell'acciaio [Mpa]                                 |        |        |        |        |        |         |         |
|        |     | Ascissa, Ordinata [cm] della barra corrisp. a Sf min (sistema rif. X,Y,O)                    |        |        |        |        |        |         |         |
|        |     | Area di calcestruzzo [cm <sup>2</sup> ] in zona tesa considerata aderente alle barre         |        |        |        |        |        |         |         |
|        |     | Area barre [cm <sup>2</sup> ] in zona tesa considerate efficaci per l'apertura delle fessure |        |        |        |        |        |         |         |
| N°Comb | Ver | Sc max   | Xc max | Yc max | Sf min | Xs min | Ys min | Ac eff. | As eff. |
| 1      | S   | 3.44   | -50.0  | 200.0  | -177.7 | 14.4   | 6.9    | 1700    | 53.1    |

**COMBINAZIONI RARE IN ESERCIZIO - APERTURA FESSURE [§ 7.3.4 EC2]**

|      |  | La sezione viene assunta sempre fessurata anche nel caso in cui la trazione minima del calcestruzzo sia inferiore a fctm |
|------|--|--|
| Ver. |  | Esito della verifica   |
| e1   |  | Massima deformazione unitaria di trazione nel calcestruzzo (trazione -) valutata in sezione fessurata                    |
| e2   |  | Minima deformazione unitaria di trazione nel calcestruzzo (trazione -) valutata in sezione fessurata                     |
| k1   |  | = 0.8 per barre ad aderenza migliorata [eq.(7.11)EC2]  |
| kt   |  | = 0.4 per comb. quasi permanenti / = 0.6 per comb.frequenti [cfr. eq.(7.9)EC2]   |
| k2   |  | = 0.5 per flessione; =(e1 + e2)/(2*e1) per trazione eccentrica [eq.(7.13)EC2]  |
| k3   |  | = 3.400 Coeff. in eq.(7.11) come da annessi nazionali  |
| k4   |  | = 0.425 Coeff. in eq.(7.11) come da annessi nazionali  |
| Ø    |  | Diametro [mm] equivalente delle barre tese comprese nell'area efficace Ac eff [eq.(7.11)EC2]                             |
| Cf   |  | Copriferro [mm] netto calcolato con riferimento alla barra più tesa  |

e<sub>sm</sub> - e<sub>cm</sub> Differenza tra le deformazioni medie di acciaio e calcestruzzo [(7.8)EC2 e (C4.1.7)NTC]  
Tra parentesi: valore minimo = 0.6 S<sub>max</sub> / E<sub>s</sub> [(7.9)EC2 e (C4.1.8)NTC]  
sr max Massima distanza tra le fessure [mm]  
wk Apertura fessure in mm calcolata = sr max\*(e<sub>sm</sub> - e<sub>cm</sub>) [(7.8)EC2 e (C4.1.7)NTC]. Valore limite tra parentesi  
M<sub>x</sub> fess. Componente momento di prima fessurazione intorno all'asse X [kNm]  
M<sub>y</sub> fess. Componente momento di prima fessurazione intorno all'asse Y [kNm]

| Comb. | Ver | e1       | e2 | k2    | Ø    | Cf | e <sub>sm</sub> - e <sub>cm</sub> | sr max | wk             | M <sub>x</sub> fess | M <sub>y</sub> fess |
|-------|-----|----------|----|-------|------|----|-----------------------------------|--------|----------------|---------------------|---------------------|
| 1     | S   | -0.00093 | 0  | 0.500 | 26.0 | 56 | 0.00056 (0.00053)                 | 332    | 0.187 (990.00) | 2259.85             |                     |
| 0.00  |     |          |    |       |      |    |                                   |        |                |                     |                     |

**COMBINAZIONI FREQUENTI IN ESERCIZIO - MASSIME TENSIONI NORMALI ED APERTURA FESSURE (NTC/EC2)**

| N°Comb | Ver | Sc max | Xc max | Yc max | Sf min | Xs min | Ys min | Ac eff. | As eff. |
|--------|-----|--------|--------|--------|--------|--------|--------|---------|---------|
| 1      | S   | 3.24   | -50.0  | 200.0  | -167.2 | -33.5  | 6.9    | 1700    | 53.1    |

**COMBINAZIONI FREQUENTI IN ESERCIZIO - APERTURA FESSURE [§ 7.3.4 EC2]**

| Comb. | Ver | e1       | e2 | k2    | Ø    | Cf | e <sub>sm</sub> - e <sub>cm</sub> | sr max | wk           | M <sub>x</sub> fess | M <sub>y</sub> fess |
|-------|-----|----------|----|-------|------|----|-----------------------------------|--------|--------------|---------------------|---------------------|
| 1     | S   | -0.00087 | 0  | 0.500 | 26.0 | 56 | 0.00051 (0.00050)                 | 332    | 0.170 (0.40) | 2259.85             |                     |
| 0.00  |     |          |    |       |      |    |                                   |        |              |                     |                     |

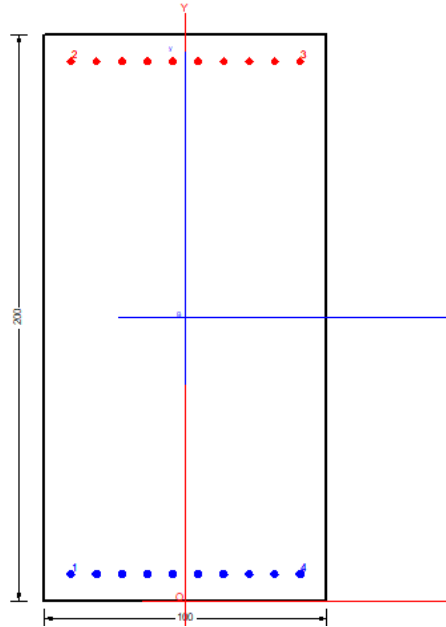
**COMBINAZIONI QUASI PERMANENTI IN ESERCIZIO - MASSIME TENSIONI NORMALI ED APERTURA FESSURE (NTC/EC2)**

| N°Comb | Ver | Sc max | Xc max | Yc max | Sf min | Xs min | Ys min | Ac eff. | As eff. |
|--------|-----|--------|--------|--------|--------|--------|--------|---------|---------|
| 1      | S   | 3.03   | -50.0  | 200.0  | -156.8 | 4.8    | 6.9    | 1700    | 53.1    |

**COMBINAZIONI QUASI PERMANENTI IN ESERCIZIO - APERTURA FESSURE [§ 7.3.4 EC2]**

| Comb. | Ver | e1       | e2 | k2    | Ø    | Cf | e <sub>sm</sub> - e <sub>cm</sub> | sr max | wk           | M <sub>x</sub> fess | M <sub>y</sub> fess |
|-------|-----|----------|----|-------|------|----|-----------------------------------|--------|--------------|---------------------|---------------------|
| 1     | S   | -0.00082 | 0  | 0.500 | 26.0 | 56 | 0.00057 (0.00047)                 | 332    | 0.189 (0.30) | 2259.85             |                     |
| 0.00  |     |          |    |       |      |    |                                   |        |              |                     |                     |

### 9.7.1 Verifica dell'armatura trasversale



#### CARATTERISTICHE DI RESISTENZA DEI MATERIALI IMPIEGATI

|  |   |                             |
|--|---|-----------------------------|
| CALCESTRUZZO -                                       | Classe:                                   | C28/35                      |
|  | Resis. compr. di progetto $f_{cd}$ :      | 16.460 MPa                  |
|  | Def.unit. max resistenza $ec2$ :          | 0.0020                      |
|  | Def.unit. ultima $ecu$ :                  | 0.0035                      |
|  | Diagramma tensione-deformaz.:             | Parabola-Rettangolo         |
|  | Modulo Elastico Normale $E_c$ :           | 32588.0 MPa                 |
|  | Resis. media a trazione $f_{ctm}$ :       | 2.830 MPa                   |
|  | Coeff. Omogen. S.L.E.:                    | 15.00                       |
|  | Coeff. Omogen. S.L.E.:                    | 15.00                       |
|  | Sc limite S.L.E. comb. Frequenti:         | 174.30 daN/cm <sup>2</sup>  |
|  | Ap.Fessure limite S.L.E. comb. Frequenti: | 0.400 mm                    |
|  | Sc limite S.L.E. comb. Q.Permanenti:      | 0.00 Mpa                    |
|  | Ap.Fess.limite S.L.E. comb. Q.Perm.:      | 0.300 mm                    |
|  | ACCIAIO -                                 | Tipo:                       |
| Resist. caratt. snervam. $f_{yk}$ :                  |   | 450.00 MPa                  |
| Resist. caratt. rottura $f_{tk}$ :                   |   | 450.00 MPa                  |
| Resist. snerv. di progetto $f_{yd}$ :                |   | 391.30 MPa                  |
| Resist. ultima di progetto $f_{td}$ :                |   | 391.30 MPa                  |
| Deform. ultima di progetto $E_{pu}$ :                |   | 0.068                       |
| Modulo Elastico $E_f$ :                              |   | 2000000 daN/cm <sup>2</sup> |
| Diagramma tensione-deformaz.:                        |   | Bilineare finito            |
| Coeff. Aderenza istantaneo $\beta_1 \cdot \beta_2$ : |   | 1.00                        |
| Coeff. Aderenza differito $\beta_1 \cdot \beta_2$ :  |   | 0.50                        |
| Sf limite S.L.E. Comb. Rare:                         | 360.00 MPa                                |                             |

#### CARATTERISTICHE DOMINIO CONGLOMERATO

|                      |                    |
|----------------------|--------------------|
| Forma del Dominio:   | Poligonale         |
| Classe Conglomerato: | C28/35             |
| N°vertice:           | X [cm]      Y [cm] |

|   |       |       |
|---|-------|-------|
| 1 | -50.0 | 0.0   |
| 2 | -50.0 | 200.0 |
| 3 | 50.0  | 200.0 |
| 4 | 50.0  | 0.0   |

**DATI BARRE ISOLATE**

| N°Barra | X [cm] | Y [cm] | DiamØ[mm] |
|---------|--------|--------|-----------|
| 1       | -40.5  | 9.5    | 26        |
| 2       | -40.5  | 190.5  | 24        |
| 3       | 40.5   | 190.5  | 24        |
| 4       | 40.5   | 9.5    | 26        |

**DATI GENERAZIONI LINEARI DI BARRE**

|              |   |  |  |  |
|--------------|---|--|--|--|
| N°Gen.       | Numero assegnato alla singola generazione lineare di barre            |  |  |  |
| N°Barra Ini. | Numero della barra iniziale cui si riferisce la generazione           |  |  |  |
| N°Barra Fin. | Numero della barra finale cui si riferisce la generazione             |  |  |  |
| N°Barre      | Numero di barre generate equidistanti cui si riferisce la generazione |  |  |  |
| Ø            | Diametro in mm delle barre della generazione                          |  |  |  |

| N°Gen. | N°Barra Ini. | N°Barra Fin. | N°Barre | Ø  |
|--------|--------------|--------------|---------|----|
| 1      | 1            | 4            | 8       | 26 |
| 2      | 2            | 3            | 8       | 24 |

**CALCOLO DI RESISTENZA - SFORZI PER OGNI COMBINAZIONE ASSEGNATA**

| N       | Sforzo normale [kN] applicato nel Baric. (+ se di compressione)  |         |      |      |      |
|---------|--|---------|------|------|------|
| Mx      | Momento flettente [kNm] intorno all'asse x princ. d'inerzia<br>con verso positivo se tale da comprimere il lembo sup. della sez.   |         |      |      |      |
| My      | Momento flettente [kNm] intorno all'asse y princ. d'inerzia<br>con verso positivo se tale da comprimere il lembo destro della sez. |         |      |      |      |
| Vy      | Componente del Taglio [kN] parallela all'asse princ.d'inerzia y  |         |      |      |      |
| Vx      | Componente del Taglio [kN] parallela all'asse princ.d'inerzia x  |         |      |      |      |
| N°Comb. | N  | Mx      | My   | Vy   | Vx   |
| 1       | 0.00   | 2600.00 | 0.00 | 0.00 | 0.00 |

**COMB. RARE (S.L.E.) - SFORZI PER OGNI COMBINAZIONE ASSEGNATA**

|    |   |  |  |  |
|----|---|--|--|--|
| N  | Sforzo normale [kN] applicato nel Baricentro (+ se di compressione)   |  |  |  |
| Mx | Momento flettente [kNm] intorno all'asse x princ. d'inerzia (tra parentesi Mom.Fessurazione)<br>con verso positivo se tale da comprimere il lembo superiore della sezione |  |  |  |
| My | Momento flettente [kNm] intorno all'asse y princ. d'inerzia (tra parentesi Mom.Fessurazione)<br>con verso positivo se tale da comprimere il lembo destro della sezione    |  |  |  |

| N°Comb. | N    | Mx      | My   |
|---------|------|---------|------|
| 1       | 0.00 | 1400.00 | 0.00 |

**COMB. FREQUENTI (S.L.E.) - SFORZI PER OGNI COMBINAZIONE ASSEGNATA**

|         |   |                   |             |
|---------|---|-------------------|-------------|
| N       | Sforzo normale [kN] applicato nel Baricentro (+ se di compressione)   |                   |             |
| Mx      | Momento flettente [kNm] intorno all'asse x princ. d'inerzia (tra parentesi Mom.Fessurazione)<br>con verso positivo se tale da comprimere il lembo superiore della sezione |                   |             |
| My      | Momento flettente [kNm] intorno all'asse y princ. d'inerzia (tra parentesi Mom.Fessurazione)<br>con verso positivo se tale da comprimere il lembo destro della sezione    |                   |             |
| N°Comb. | N   | Mx                | My          |
| 1       | 0.00  | 1300.00 (2239.51) | 0.00 (0.00) |

**COMB. QUASI PERMANENTI (S.L.E.) - SFORZI PER OGNI COMBINAZIONE ASSEGNATA**

|         |   |                   |             |
|---------|---|-------------------|-------------|
| N       | Sforzo normale [kN] applicato nel Baricentro (+ se di compressione)   |                   |             |
| Mx      | Momento flettente [kNm] intorno all'asse x princ. d'inerzia (tra parentesi Mom.Fessurazione)<br>con verso positivo se tale da comprimere il lembo superiore della sezione |                   |             |
| My      | Momento flettente [kNm] intorno all'asse y princ. d'inerzia (tra parentesi Mom.Fessurazione)<br>con verso positivo se tale da comprimere il lembo destro della sezione    |                   |             |
| N°Comb. | N   | Mx                | My          |
| 1       | 0.00  | 1200.00 (2239.51) | 0.00 (0.00) |

**RISULTATI DEL CALCOLO**

**Sezione verificata per tutte le combinazioni assegnate**

|  |        |
|--|--------|
| Copriferro netto minimo barre longitudinali: | 8.2 cm |
| Interferro netto minimo barre longitudinali: | 6.4 cm |

**VERIFICHE DI RESISTENZA IN PRESSO-TENSO FLESSIONE ALLO STATO LIMITE SOSTANZIALMENTE ELASTICO**

|          |  |
|----------|--|
| Ver      | S = combinazione verificata / N = combin. non verificata   |
| N        | Sforzo normale assegnato [kN] nel baricentro B sezione cls.(positivo se di compressione)   |
| Mx       | Componente del momento assegnato [kNm] riferito all'asse x princ. d'inerzia  |
| My       | Componente del momento assegnato [kNm] riferito all'asse y princ. d'inerzia  |
| N Res    | Sforzo normale resistente [kN] nel baricentro B sezione cls.(positivo se di compress.)   |
| Mx Res   | Momento flettente resistente [kNm] riferito all'asse x princ. d'inerzia  |
| My Res   | Momento flettente resistente [kNm] riferito all'asse y princ. d'inerzia  |
| Mis.Sic. | Misura sicurezza = rapporto vettoriale tra (N r,Mx Res,My Res) e (N,Mx,My)<br>Verifica positiva se tale rapporto risulta >=1.000 |
| As Tesa  | Area armature trave [cm²] in zona tesa. [Tra parentesi l'area minima ex (4.1.15)NTC]   |

| N°Comb | Ver | N    | Mx      | My   | N Res | Mx Res  | My Res | Mis.Sic. | As Tesa    |
|--------|-----|------|---------|------|-------|---------|--------|----------|------------|
| 1      | S   | 0.00 | 2600.00 | 0.00 | 0.00  | 3680.56 | 0.00   | 1.42     | 53.1(31.1) |

**METODO AGLI STATI LIMITE IN CAMPO SOSTANZIALMENTE ELASTICO - DEFORMAZIONI UNITARIE ALLO STATO LIMITE**

|        |  |
|--------|--|
| ec max | Deform. unit. massima del conglomerato a compressione                  |
| x/d    | Rapporto di duttilità [§ 4.1.2.1.2.1 NTC] deve essere < 0.45           |
| Xc max | Ascissa in cm della fibra corrisp. a ec max (sistema rif. X,Y,O sez.)  |
| Yc max | Ordinata in cm della fibra corrisp. a ec max (sistema rif. X,Y,O sez.) |
| es min | Deform. unit. minima nell'acciaio (negativa se di trazione)            |
| Xs min | Ascissa in cm della barra corrisp. a es min (sistema rif. X,Y,O sez.)  |
| Ys min | Ordinata in cm della barra corrisp. a es min (sistema rif. X,Y,O sez.) |
| es max | Deform. unit. massima nell'acciaio (positiva se di compress.)          |
| Xs max | Ascissa in cm della barra corrisp. a es max (sistema rif. X,Y,O sez.)  |
| Ys max | Ordinata in cm della barra corrisp. a es max (sistema rif. X,Y,O sez.) |

| N°Comb | ec max | x/d | Xc max | Yc max | es min | Xs min | Ys min | es max | Xs max | Ys max |
|--------|--------|-----|--------|--------|--------|--------|--------|--------|--------|--------|
|--------|--------|-----|--------|--------|--------|--------|--------|--------|--------|--------|

|   |         |       |       |       |         |       |       |          |       |     |
|---|---------|-------|-------|-------|---------|-------|-------|----------|-------|-----|
| 1 | 0.00055 | 0.218 | -50.0 | 200.0 | 0.00042 | -40.5 | 190.5 | -0.00196 | -40.5 | 9.5 |
|---|---------|-------|-------|-------|---------|-------|-------|----------|-------|-----|

**POSIZIONE ASSE NEUTRO PER OGNI COMB. DI RESISTENZA**

a, b, c      Coeff. a, b, c nell'eq. dell'asse neutro  $aX+bY+c=0$  nel rif. X,Y,O gen.  
x/d          Rapp. di duttilità (travi e solette) [§ 4.1.2.1.2.1 NTC]: deve essere < 0.45  
C.Rid.        Coeff. di riduz. momenti per sola flessione in travi continue

| N°Comb | a           | b           | c            | x/d   | C.Rid. |
|--------|-------------|-------------|--------------|-------|--------|
| 1      | 0.000000000 | 0.000013135 | -0.002081285 | 0.218 | 0.713  |

**COMBINAZIONI RARE IN ESERCIZIO - MASSIME TENSIONI NORMALI ED APERTURA FESSURE (NTC/EC2)**

Ver                      S = comb. verificata/ N = comb. non verificata  
Sc max                Massima tensione (positiva se di compressione) nel conglomerato [Mpa]  
Xc max, Yc max      Ascissa, Ordinata [cm] del punto corrisp. a Sc max (sistema rif. X,Y,O)  
Sf min                Minima tensione (negativa se di trazione) nell'acciaio [Mpa]  
Xs min, Ys min      Ascissa, Ordinata [cm] della barra corrisp. a Sf min (sistema rif. X,Y,O)  
Ac eff.                Area di calcestruzzo [cm<sup>2</sup>] in zona tesa considerata aderente alle barre  
As eff.                Area barre [cm<sup>2</sup>] in zona tesa considerate efficaci per l'apertura delle fessure

| N°Comb | Ver | Sc max | Xc max | Yc max | Sf min | Xs min | Ys min | Ac eff. | As eff. |
|--------|-----|--------|--------|--------|--------|--------|--------|---------|---------|
| 1      | S   | 2.93   | 50.0   | 200.0  | -149.0 | 22.5   | 9.5    | 2350    | 53.1    |

**COMBINAZIONI RARE IN ESERCIZIO - APERTURA FESSURE [§ 7.3.4 EC2]**

Ver.                      La sezione viene assunta sempre fessurata anche nel caso in cui la trazione minima del calcestruzzo sia inferiore a  $f_{ctm}$   
Esito della verifica  
e1                      Massima deformazione unitaria di trazione nel calcestruzzo (trazione -) valutata in sezione fessurata  
e2                      Minima deformazione unitaria di trazione nel calcestruzzo (trazione -) valutata in sezione fessurata  
k1                      = 0.8 per barre ad aderenza migliorata [eq.(7.11)EC2]  
kt                      = 0.4 per comb. quasi permanenti / = 0.6 per comb. frequenti [cfr. eq.(7.9)EC2]  
k2                      = 0.5 per flessione;  $=(e1 + e2)/(2*e1)$  per trazione eccentrica [eq.(7.13)EC2]  
k3                      = 3.400 Coeff. in eq.(7.11) come da annessi nazionali  
k4                      = 0.425 Coeff. in eq.(7.11) come da annessi nazionali  
Ø                      Diametro [mm] equivalente delle barre tese comprese nell'area efficace Ac eff [eq.(7.11)EC2]  
Cf                      Copriferro [mm] netto calcolato con riferimento alla barra più tesa  
e sm - e cm          Differenza tra le deformazioni medie di acciaio e calcestruzzo [(7.8)EC2 e (C4.1.7)NTC]  
Tra parentesi: valore minimo = 0.6 Smax / Es [(7.9)EC2 e (C4.1.8)NTC]  
sr max                Massima distanza tra le fessure [mm]  
wk                      Apertura fessure in mm calcolata =  $sr \max * (e_{sm} - e_{cm})$  [(7.8)EC2 e (C4.1.7)NTC]. Valore limite tra parentesi  
Mx fess.                Componente momento di prima fessurazione intorno all'asse X [kNm]  
My fess.                Componente momento di prima fessurazione intorno all'asse Y [kNm]

| Comb. | Ver | e1       | e2 | k2    | Ø    | Cf | e sm - e cm       | sr max | wk             | Mx fess | My fess |
|-------|-----|----------|----|-------|------|----|-------------------|--------|----------------|---------|---------|
| 1     | S   | -0.00079 | 0  | 0.500 | 26.0 | 82 | 0.00045 (0.00045) | 474    | 0.212 (990.00) | 2239.51 |         |
| 0.00  |     |          |    |       |      |    |                   |        |                |         |         |

**COMBINAZIONI FREQUENTI IN ESERCIZIO - MASSIME TENSIONI NORMALI ED APERTURA FESSURE (NTC/EC2)**

| N°Comb | Ver | Sc max | Xc max | Yc max | Sf min | Xs min | Ys min | Ac eff. | As eff. |
|--------|-----|--------|--------|--------|--------|--------|--------|---------|---------|
| 1      | S   | 2.72   | 50.0   | 200.0  | -138.3 | 4.5    | 9.5    | 2351    | 53.1    |

**COMBINAZIONI FREQUENTI IN ESERCIZIO - APERTURA FESSURE [§ 7.3.4 EC2]**

| Comb. | Ver | e1       | e2 | k2    | Ø    | Cf | e sm - e cm       | sr max | wk           | Mx fess | My fess |
|-------|-----|----------|----|-------|------|----|-------------------|--------|--------------|---------|---------|
| 1     | S   | -0.00074 | 0  | 0.500 | 26.0 | 82 | 0.00041 (0.00041) | 475    | 0.197 (0.40) | 2239.51 |         |
| 0.00  |     |          |    |       |      |    |                   |        |              |         |         |

**COMBINAZIONI QUASI PERMANENTI IN ESERCIZIO - MASSIME TENSIONI NORMALI ED APERTURA FESSURE (NTC/EC2)**

| N°Comb | Ver | Sc max | Xc max | Yc max | Sf min | Xs min | Ys min | Ac eff. | As eff. |
|--------|-----|--------|--------|--------|--------|--------|--------|---------|---------|
| 1      | S   | 2.51   | -50.0  | 200.0  | -127.7 | -4.5   | 9.5    | 2350    | 53.1    |

**COMBINAZIONI QUASI PERMANENTI IN ESERCIZIO - APERTURA FESSURE [§ 7.3.4 EC2]**

| Comb. | Ver | e1       | e2 | k2    | Ø    | Cf | e sm - e cm       | sr max | wk           | Mx fess | My fess |
|-------|-----|----------|----|-------|------|----|-------------------|--------|--------------|---------|---------|
| 1     | S   | -0.00068 | 0  | 0.500 | 26.0 | 82 | 0.00038 (0.00038) | 474    | 0.182 (0.30) | 2239.51 |         |
| 0.00  |     |          |    |       |      |    |                   |        |              |         |         |

### 9.7.2 Verifica a taglio e punzonamento

Si riportano di seguito le verifiche di resistenza a taglio e punzonamento per le situazioni più gravose per il plinto di fonazione.

In particolare si riporta la verifica a taglio della sezione del plinto a filo muro frontale. Le verifiche nei confronti del punzonamento è svolta in accordo alle procedure riportate nell'UNI EN 1992-1-1, §6.4. Per il palo di bordo si è considerato un perimetro ridotto alla sola semicirconferenza ricadente all'interno della platea. Il calcolo è stato svolto con riferimento ad elementi privi di armatura specifica per il punzonamento.



| SEZIONE                                   |   |                                 |            |                        |     |
|---|---|---------------------------------|------------|------------------------|-----|
| $b_w$                                     | = | 100                             | cm         |                        |     |
| $h$                                       | = | 200                             | cm         |                        |     |
| $c$                                       | = | 9.5                             | cm         |                        |     |
| $d$                                       | = | $h-c$                           | =          | 190.5                  | cm  |
| MATERIALI                                 |   |                                 |            |                        |     |
| $f_{ywd}$                                 | = | 391.30                          | MPa        |                        |     |
| $R_{ck}$                                  | = | 35                              | MPa        |                        |     |
| $\gamma_c$                                | = | 1.5                             |            |                        |     |
| $f_{ck}$                                  | = | $0.83 \times R_{ck}$            | =          | 29.05                  | MPa |
| $f_{cd}$                                  | = | $0.85 \times f_{ck} / \gamma_c$ | =          | 16.46                  | MPa |
| ARMATURE A TAGLIO                         |   |                                 |            |                        |     |
| $\varnothing_{st}$                        | = | 16                              |            |                        |     |
| braccia                                   | = | 5                               |            |                        |     |
| $\varnothing_{st2}$                       | = | 0                               |            |                        |     |
| braccia                                   | = | 0                               |            |                        |     |
| passo                                     | = | 40                              | cm         |                        |     |
| $(A_{sw} / s)$                            | = | 25.133                          | $cm^2 / m$ |                        |     |
| $\alpha$                                  | = | 90                              | °          | (90° staffe verticali) |     |
| <b>TAGLIO AGENTE</b>                      |   | $V_{Ed} =$                      | 2700       | (KN)                   |     |
| <b>SFORZO NORMALE</b>                     |   | $N_{Ed} =$                      | 0          | (KN)                   |     |
|   |   | $\alpha_c =$                    | 1.0000     |                        |     |
| ELEMENTI CON ARMATURA A TAGLIO            |   |                                 |            |                        |     |
| <b>Calcolo di cot <math>\theta</math></b> |   |                                 |            |                        |     |
| $cot(\theta) =$                           |   | 2.71                            |            |                        |     |
| $\theta =$                                |   | 20.22                           | °          |                        |     |

| IPOTESI 1   |              | $1 \leq \cot \theta \leq 2.5$ | Rottura bilanciata   | $V_{Rsd} = V_{Rcd}$      |
|-------------|--------------|-------------------------------|--|--------------------------|
| $V_{Rsd} =$ | 4577.26 (KN) |                               | $0,9 \cdot d \cdot \frac{A_{sw}}{s} \cdot f_{yd} \cdot (\cot \alpha + \cot \theta) \cdot \sin \alpha$        |                          |
| $V_{Rcd} =$ | 4577.26 (KN) |                               | $0,9 \cdot d \cdot b_w \cdot \alpha_c \cdot f'_{cd} \cdot (\cot \alpha + \cot \theta) / (1 + \cot^2 \theta)$ |                          |
| $V_{Rd} =$  | 4577 (KN)    |                               |  | $\min(V_{Rsd}, V_{Rcd})$ |

| IPOTESI 2            |              | $\cot \vartheta > 2,5$ | Si assume  | $\vartheta = 21,8^\circ$ |
|----------------------|--------------|------------------------|--|--------------------------|
| Armatura trasversale |              |                        |  |                          |
| $V_{Rsd} =$          | 4215.33 (KN) |                        | $0,9 \cdot d \cdot \frac{A_{sw}}{s} \cdot f_{yd} \cdot (\cot \alpha + \cot \theta) \cdot \sin \alpha$        |                          |
| $V_{Rcd} =$          | 4866.13 (KN) |                        | $0,9 \cdot d \cdot b_w \cdot \alpha_c \cdot f'_{cd} \cdot (\cot \alpha + \cot \theta) / (1 + \cot^2 \theta)$ |                          |
| $V_{Rd} =$           | 4215 (KN)    |                        |  | $\min(V_{Rsd}, V_{Rcd})$ |

| IPOTESI 3            |              | $\cot \vartheta = 1$ | $\vartheta = 45^\circ$   |                          |
|----------------------|--------------|----------------------|--|--------------------------|
| Armatura trasversale |              |                      |  |                          |
| $V_{Rsd} =$          | 1686.13 (KN) |                      | $0,9 \cdot d \cdot \frac{A_{sw}}{s} \cdot f_{yd} \cdot (\cot \alpha + \cot \theta) \cdot \sin \alpha$        |                          |
| $V_{Rcd} =$          | 7055.88 (KN) |                      | $0,9 \cdot d \cdot b_w \cdot \alpha_c \cdot f'_{cd} \cdot (\cot \alpha + \cot \theta) / (1 + \cot^2 \theta)$ |                          |
| $V_{Rd} =$           | 1686.13 (KN) |                      |  | $\min(V_{Rsd}, V_{Rcd})$ |

**VERIFICA A PUNZONAMENTO PIASTRE EC2 -UNI EN 1992-1-1 - Caso palo d'angolo**

**DATI PALO**

|                                |   |                                   |              |
|--------------------------------|---|-----------------------------------|--------------|
| D                              | = | 1500                              | mm           |
| Hp (piastra)                   | = | 2000                              | mm           |
| cx (copriferro asse)           | = | 69                                | mm           |
| cy (copriferro asse)           | = | 95                                | mm           |
| dx                             | = | Hp-cx                             | = 1931 mm    |
| dy                             | = | Hp-cy                             | = 1905 mm    |
| deff (altezza utile media)     | = | (dx+dy)/2                         | = 1918 mm    |
| d1x (dist. asse colonna-bordo) | = | 1500                              | mm           |
| d1y (dist. asse colonna-bordo) | = | 1500                              | mm           |
| u1 (perimetro di verifica)     | = | $((2\pi((D/2)+2deff))/4)+d1x+d1y$ | = 10200.0 mm |

**TIPOLOGIA COLONNA**

|            |   |     |
|------------|---|-----|
| UBICAZIONE |   | A   |
| $\beta$    | = | 1.5 |

**MATERIALI**

|            |   |                                 |         |         |
|------------|---|---------------------------------|---------|---------|
| $f_{ywd}$  | = | 391.30                          | MPa     | acciaio |
| $R_{ck}$   | = | 35                              | MPa     | cls     |
| $\gamma_c$ | = | 1.5                             |         |         |
| $f_{ck}$   | = | $0.83 \times R_{ck}$            | = 29.05 | MPa     |
| $f_{cd}$   | = | $0.85 \times f_{ck} / \gamma_c$ | = 16.46 | MPa     |
| $f_{ctm}$  | = | $0.3 \times (f_{ck})^{2/3}$     | = 2.83  | MPa     |
| $f_{ctk}$  | = | $0.7 \times f_{ctm}$            | = 1.98  | MPa     |
| $f_{ctd}$  | = | $f_{ctk} / \gamma_c$            | = 1.32  | MPa     |

**ARMATURE LONGITUDINALI PER FLESSIONE PRESENTI NELLA PIASTRA**

|              |   |          |                    |                                 |
|--------------|---|----------|--------------------|---------------------------------|
| $\phi_{lx}$  | = | 26       | mm                 | diametro barre X                |
| Numero arm x | = | 10       | 1/m                | numero barre X a ml             |
| $A_{sxl}$    | = | 5309.29  | mm <sup>2</sup> /m | area barre X a ml               |
| leffx        | = | 13.01    | m                  | larghezza efficace dir Y        |
| $A_{sxl}$    | = | 69063.26 | mm <sup>2</sup>    | acciaio X nella largh. efficace |
| $\phi_{ly}$  | = | 26       | mm                 | diametro barre Y                |
| Numero arm y | = | 10       | 1/m                | numero barre Y a ml             |
| $A_{sly}$    | = | 5309.29  | mm <sup>2</sup> /m | area barre Y a ml               |
| leffx        | = | 13.01    | mm                 | larghezza efficace dir X        |
| $A_{sly}$    | = | 69063.26 | mm <sup>2</sup>    | acciaio Y nella largh. efficace |

**SOLLECITAZIONE DI CALCOLO**

|                              |             |      |       |
|------------------------------|-------------|------|-------|
| SFORZO NORMALE PALO          | $V_{Ed} =$  | 3374 | (KN)  |
| MOMENTO FLETTENTE RISULTANTE | $M_{yEd} =$ | 0    | (KNm) |
| SFORZO NORMALE PIASTRA       | $N_{Ed} =$  | 0    | (KN)  |

**TENSIONE TANGENZIALE DI CALCOLO**

|                      |  |      |     |
|----------------------|--|------|-----|
| tensione tangenziale | $v_{Ed} = \beta \cdot V_{Ed} / (u1 \cdot d)$ | 0.26 | MPa |
|----------------------|--|------|-----|

**ELEMENTI SENZA ARMATURA A TAGLIO**

|                |   |        |                                    |
|----------------|---|--------|------------------------------------|
| $\sigma_{Rdc}$ | = | 0.12   | 0,18/γ <sub>c</sub>                |
| k              | = | 1.32   | $1 + (200/d)^2 \leq 2$             |
| $v_{min}$      | = | 0.287  |                                    |
| $\rho_{lx}$    | = | 0.0028 | percentuale armatura tesa X        |
| $\rho_{ly}$    | = | 0.0028 | percentuale armatura tesa Y        |
| $\rho_l$       | = | 0.0028 | percentuale media geometrica       |
| $\sigma_{cp}$  | = | 0.0000 | (MPa) tensione di compressione cls |

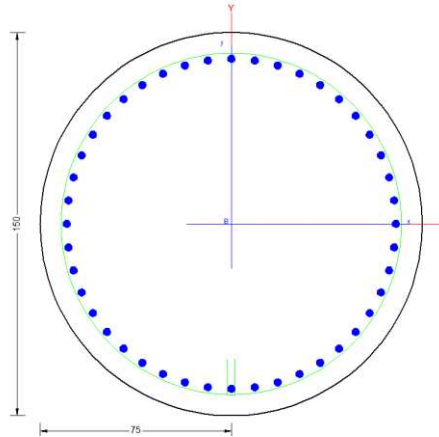
**TENSIONE TANGENZIALE LIMITE SENZA ARMATURA**

|                      |                          |   |       |                                    |      |       |
|----------------------|--------------------------|---|-------|------------------------------------|------|-------|
| $v_{Rd,c}$           | =                        | 0.32                                    | (MPa) | $v_{min+0,15 \cdot \sigma_{cp}}$   | 0.29 | (MPa) |
| $v_{Rd,c}$           | =                        | 0.32                                    | (MPa) | resistenza a taglio cls non armato |      |       |
| Esito verifica       | =                        | Ok. Verifica a punzonamento soddisfatta |       |                                    |      |       |
| Fattore di sicurezza | $FS = v_{Rd,c} / v_{Ed}$ | 1.23                                    |       |                                    |      |       |

**ELEMENTI CON ARMATURA A TAGLIO**

|                                    |                           |                          |                 |                                      |  |  |
|------------------------------------|---------------------------|--------------------------|-----------------|--------------------------------------|--|--|
| $\phi_{st}$                        | =                         | 16                       | mm              | diametro spille                      |  |  |
| passo x spilli (il minore dei due) | =                         | 50                       | cm              |                                      |  |  |
| passo y spilli                     | =                         | 25                       | cm              |                                      |  |  |
| nbr                                | =                         | 37                       |                 | numero di spille su un perimetro     |  |  |
| d                                  | =                         | 1918                     | mm              | altezza utile media                  |  |  |
| $\alpha$                           | =                         | 90                       | °               | (spille verticali)                   |  |  |
| $f_{ywdeff}$                       | =                         | 391.3                    | MPa             | tensione limite acciaio              |  |  |
| $A_{sw}$                           | =                         | 7342.0                   | mm <sup>2</sup> | area di acciaio su un perimetro      |  |  |
| sr                                 | =                         | 500                      | mm              | passo radiale                        |  |  |
| $v_{Rd,cs}$                        | =                         | 1.08                     | (MPa)           | resistenza a taglio cls con armatura |  |  |
| Esito verifica                     | =                         | Ok. Verifica soddisfatta |                 |                                      |  |  |
| Fattore di sicurezza               | $FS = v_{Rd,cs} / v_{Ed}$ | 4.19                     |                 |                                      |  |  |

## 9.1 Verifiche strutturali pali



### CARATTERISTICHE DI RESISTENZA DEI MATERIALI IMPIEGATI

|  |   |                     |                     |
|--|---|---------------------|---------------------|
| CALCESTRUZZO -                                       | Classe:                                   | C28/35              |                     |
|  | Resis. compr. di progetto fcd:            | 15.860              | MPa                 |
|  | Resis. compr. ridotta fcd':               | 7.930               | MPa                 |
|  | Def.unit. max resistenza ec2:             | 0.0020              |                     |
|  | Def.unit. ultima ecu:                     | 0.0035              |                     |
|  | Diagramma tensione-deformaz.:             | Parabola-Rettangolo |                     |
|  | Modulo Elastico Normale Ec:               | 32308.0             | MPa                 |
|  | Resis. media a trazione fctm:             | 2.760               | MPa                 |
|  | Coeff. Omogen. S.L.E.:                    | 15.00               |                     |
|  | Coeff. Omogen. S.L.E.:                    | 15.00               |                     |
|  | Sc limite S.L.E. comb. Frequenti:         | 168.00              | daN/cm <sup>2</sup> |
|  | Ap.Fessure limite S.L.E. comb. Frequenti: | 0.400               | mm                  |
|  | Sc limite S.L.E. comb. Q.Permanenti:      | 0.00                | Mpa                 |
|  | Ap.Fess.limite S.L.E. comb. Q.Perm.:      | 0.300               | mm                  |
|  | ACCIAIO -                                 | Tipo:               | B450C               |
| Resist. caratt. snervam. fyk:                        |   | 450.00              | MPa                 |
| Resist. caratt. rottura ftk:                         |   | 450.00              | MPa                 |
| Resist. snerv. di progetto fyd:                      |   | 391.30              | MPa                 |
| Resist. ultima di progetto ftd:                      |   | 391.30              | MPa                 |
| Deform. ultima di progetto Epu:                      |   | 0.068               |                     |
| Modulo Elastico Ef                                   |   | 2000000             | daN/cm <sup>2</sup> |
| Diagramma tensione-deformaz.:                        |   | Bilineare finito    |                     |
| Coeff. Aderenza istantaneo $\beta_1 \cdot \beta_2$ : |   | 1.00                |                     |
| Coeff. Aderenza differito $\beta_1 \cdot \beta_2$ :  |   | 0.50                |                     |
| Sf limite S.L.E. Comb. Rare:                         | 360.00                                    | MPa                 |                     |

### CARATTERISTICHE DOMINIO CONGLOMERATO

|                      |           |
|----------------------|-----------|
| Forma del Dominio:   | Circolare |
| Classe Conglomerato: | C28/35    |
| Raggio circ.:        | 75.0 cm   |
| X centro circ.:      | 0.0 cm    |
| Y centro circ.:      | 0.0 cm    |

### DATI GENERAZIONI CIRCOLARI DI BARRE

N°Gen. Numero assegnato alla singola generazione circolare di barre  
Xcentro Ascissa [cm] del centro della circonfer. lungo cui sono disposte le barre generate  
Ycentro Ordinata [cm] del centro della circonfer. lungo cui sono disposte le barre generate  
Raggio Raggio [cm] della circonferenza lungo cui sono disposte le barre generate  
N°Barre Numero di barre generate equidist. disposte lungo la circonferenza  
Ø Diametro [mm] della singola barra generata

| N°Gen. | Xcentro | Ycentro | Raggio | N°Barre | Ø  |
|--------|---------|---------|--------|---------|----|
| 1      | 0.0     | 0.0     | 64.6   | 44      | 30 |

#### ARMATURE A TAGLIO

Diametro staffe: 14 mm  
Passo staffe: 15.0 cm  
Staffe: Una sola staffa chiusa perimetrale

#### CALCOLO DI RESISTENZA - SFORZI PER OGNI COMBINAZIONE ASSEGNATA

N Sforzo normale [kN] applicato nel Baric. (+ se di compressione)  
Mx Momento flettente [kNm] intorno all'asse x princ. d'inerzia  
con verso positivo se tale da comprimere il lembo sup. della sez.  
My Momento flettente [kNm] intorno all'asse y princ. d'inerzia  
con verso positivo se tale da comprimere il lembo destro della sez.  
Vy Componente del Taglio [kN] parallela all'asse princ.d'inerzia y  
Vx Componente del Taglio [kN] parallela all'asse princ.d'inerzia x

| N°Comb. | N       | Mx      | My   | Vy   | Vx      |
|---------|---------|---------|------|------|---------|
| 1       | 2361.00 | 991.91  | 0.00 | 0.00 | 495.96  |
| 2       | 5000.00 | 991.91  | 0.00 | 0.00 | 495.96  |
| 3       | -111.00 | 2007.87 | 0.00 | 0.00 | 1003.94 |
| 4       | 4900.00 | 2007.87 | 0.00 | 0.00 | 1003.94 |

#### COMB. RARE (S.L.E.) - SFORZI PER OGNI COMBINAZIONE ASSEGNATA

N Sforzo normale [kN] applicato nel Baricentro (+ se di compressione)  
Mx Momento flettente [kNm] intorno all'asse x princ. d'inerzia (tra parentesi Mom.Fessurazione)  
con verso positivo se tale da comprimere il lembo superiore della sezione  
My Momento flettente [kNm] intorno all'asse y princ. d'inerzia (tra parentesi Mom.Fessurazione)  
con verso positivo se tale da comprimere il lembo destro della sezione

| N°Comb. | N       | Mx     | My   |
|---------|---------|--------|------|
| 1       | 1752.00 | 730.00 | 0.00 |
| 2       | 3821.00 | 730.00 | 0.00 |

#### COMB. FREQUENTI (S.L.E.) - SFORZI PER OGNI COMBINAZIONE ASSEGNATA

N Sforzo normale [kN] applicato nel Baricentro (+ se di compressione)  
Mx Momento flettente [kNm] intorno all'asse x princ. d'inerzia (tra parentesi Mom.Fessurazione)  
con verso positivo se tale da comprimere il lembo superiore della sezione  
My Momento flettente [kNm] intorno all'asse y princ. d'inerzia (tra parentesi Mom.Fessurazione)  
con verso positivo se tale da comprimere il lembo destro della sezione

| N°Comb. | N       | Mx               | My          |
|---------|---------|------------------|-------------|
| 1       | 1811.00 | 690.00 (2777.94) | 0.00 (0.00) |
| 2       | 3567.00 | 690.00 (0.00)    | 0.00 (0.00) |

**COMB. QUASI PERMANENTI (S.L.E.) - SFORZI PER OGNI COMBINAZIONE ASSEGNATA**

|    |  |
|----|--|
| N  | Sforzo normale [kN] applicato nel Baricentro (+ se di compressione)  |
| Mx | Momento flettente [kNm] intorno all'asse x princ. d'inerzia (tra parentesi Mom.Fessurazione) con verso positivo se tale da comprimere il lembo superiore della sezione |
| My | Momento flettente [kNm] intorno all'asse y princ. d'inerzia (tra parentesi Mom.Fessurazione) con verso positivo se tale da comprimere il lembo destro della sezione    |

| N°Comb. | N       | Mx               | My          |
|---------|---------|------------------|-------------|
| 1       | 1988.00 | 568.00 (4587.40) | 0.00 (0.00) |
| 2       | 2813.00 | 568.00 (0.00)    | 0.00 (0.00) |

**RISULTATI DEL CALCOLO**

**Sezione verificata per tutte le combinazioni assegnate**

|  |        |
|--|--------|
| Copriferro netto minimo barre longitudinali: | 8.9 cm |
| Interferro netto minimo barre longitudinali: | 6.2 cm |
| Copriferro netto minimo staffe:              | 7.5 cm |

**VERIFICHE DI RESISTENZA IN PRESSO-TENSO FLESSIONE ALLO STATO LIMITE ULTIMO**

|           |  |
|-----------|--|
| Ver       | S = combinazione verificata / N = combin. non verificata   |
| N         | Sforzo normale assegnato [kN] nel baricentro B sezione cls.(positivo se di compressione)   |
| Mx        | Componente del momento assegnato [kNm] riferito all'asse x princ. d'inerzia  |
| My        | Componente del momento assegnato [kNm] riferito all'asse y princ. d'inerzia  |
| N Res     | Sforzo normale resistente [kN] nel baricentro B sezione cls.(positivo se di compress.)   |
| Mx Res    | Momento flettente resistente [kNm] riferito all'asse x princ. d'inerzia  |
| My Res    | Momento flettente resistente [kNm] riferito all'asse y princ. d'inerzia  |
| Mis.Sic.  | Misura sicurezza = rapporto vettoriale tra (N r,Mx Res,My Res) e (N,Mx,My)<br>Verifica positiva se tale rapporto risulta >=1.000 |
| As Totale | Area totale barre longitudinali [cm²]. [Tra parentesi il valore minimo di normativa]   |

| N°Comb | Ver | N       | Mx      | My   | N Res   | Mx Res  | My Res | Mis.Sic. | As Totale   |
|--------|-----|---------|---------|------|---------|---------|--------|----------|-------------|
| 1      | S   | 2361.00 | 991.91  | 0.00 | 2361.01 | 7331.57 | 0.00   | 7.39     | 311.0(53.0) |
| 2      | S   | 5000.00 | 991.91  | 0.00 | 5000.06 | 8004.30 | 0.00   | 8.07     | 311.0(53.0) |
| 3      | S   | -111.00 | 2007.87 | 0.00 | -111.20 | 6493.74 | 0.00   | 3.23     | 311.0(53.0) |
| 4      | S   | 4900.00 | 2007.87 | 0.00 | 4900.00 | 7982.29 | 0.00   | 3.98     | 311.0(53.0) |

**METODO AGLI STATI LIMITE ULTIMI - DEFORMAZIONI UNITARIE ALLO STATO ULTIMO**

|        |  |
|--------|--|
| ec max | Deform. unit. massima del conglomerato a compressione                  |
| Xc max | Ascissa in cm della fibra corrisp. a ec max (sistema rif. X,Y,O sez.)  |
| Yc max | Ordinata in cm della fibra corrisp. a ec max (sistema rif. X,Y,O sez.) |
| es min | Deform. unit. minima nell'acciaio (negativa se di trazione)            |
| Xs min | Ascissa in cm della barra corrisp. a es min (sistema rif. X,Y,O sez.)  |
| Ys min | Ordinata in cm della barra corrisp. a es min (sistema rif. X,Y,O sez.) |
| es max | Deform. unit. massima nell'acciaio (positiva se di compress.)          |
| Xs max | Ascissa in cm della barra corrisp. a es max (sistema rif. X,Y,O sez.)  |
| Ys max | Ordinata in cm della barra corrisp. a es max (sistema rif. X,Y,O sez.) |

| N°Comb | ec max | Xc max | Yc max | es min | Xs min | Ys min | es max | Xs max | Ys max |
|--------|--------|--------|--------|--------|--------|--------|--------|--------|--------|
|--------|--------|--------|--------|--------|--------|--------|--------|--------|--------|

|   |         |     |      |         |     |      |          |     |       |
|---|---------|-----|------|---------|-----|------|----------|-----|-------|
| 1 | 0.00350 | 0.0 | 75.0 | 0.00274 | 0.0 | 64.6 | -0.00664 | 0.0 | -64.6 |
| 2 | 0.00350 | 0.0 | 75.0 | 0.00286 | 0.0 | 64.6 | -0.00511 | 0.0 | -64.6 |
| 3 | 0.00350 | 0.0 | 75.0 | 0.00259 | 0.0 | 64.6 | -0.00871 | 0.0 | -64.6 |
| 4 | 0.00350 | 0.0 | 75.0 | 0.00286 | 0.0 | 64.6 | -0.00515 | 0.0 | -64.6 |

**POSIZIONE ASSE NEUTRO PER OGNI COMB. DI RESISTENZA**

a, b, c Coeff. a, b, c nell'eq. dell'asse neutro  $aX+bY+c=0$  nel rif. X,Y,O gen.  
x/d Rapp. di duttilità (travi e solette) § 4.1.2.1.2.1 NTC: deve essere < 0.45  
C.Rid. Coeff. di riduz. momenti per sola flessione in travi continue

| N°Comb | a           | b           | c            | x/d  | C.Rid. |
|--------|-------------|-------------|--------------|------|--------|
| 1      | 0.000000000 | 0.000072629 | -0.001947170 | ---- | ----   |
| 2      | 0.000000000 | 0.000061642 | -0.001123185 | ---- | ----   |
| 3      | 0.000000000 | 0.000087490 | -0.003061735 | ---- | ----   |
| 4      | 0.000000000 | 0.000061996 | -0.001149703 | ---- | ----   |

**VERIFICHE A TAGLIO**

Diam. Staffe: 14 mm  
Passo staffe: 15.0 cm [Passo massimo di normativa = 25.0 cm]

Ver S = comb. verificata a taglio / N = comb. non verificata  
Ved Taglio di progetto [kN] = proiezione di  $V_x$  e  $V_y$  sulla normale all'asse neutro  
Vcd Taglio compressione resistente [kN] lato conglomerato [formula (4.1.28) NTC]  
Vwd Taglio resistente [kN] assorbito dalle staffe [(4.1.18) NTC]  
d | z Altezza utile media pesata sezione ortogonale all'asse neutro | Braccio coppia interna [cm]  
Vengono prese nella media le strisce con almeno un estremo compresso.  
I pesi della media sono costituiti dalle stesse lunghezze delle strisce.  
bw Larghezza media resistente a taglio [cm] misurate parallel. all'asse neutro  
E' data dal rapporto tra l'area delle sopradette strisce resistenti e Dmed.  
Ctg Cotangente dell'angolo di inclinazione dei puntoni di conglomerato  
Acw Coefficiente maggiorativo della resistenza a taglio per compressione  
Ast Area staffe+legature strettam. necessarie a taglio per metro di pil.[cm<sup>2</sup>/m]  
A.Eff Area staffe+legature efficaci nella direzione del taglio di combinaz.[cm<sup>2</sup>/m]  
Tra parentesi è indicata la quota dell'area relativa alle sole legature.  
L'area della legatura è ridotta col fattore  $L/d_{max}$  con  $L$ =lunghezza legatura proiettata sulla direzione del taglio e  $d_{max}$ = massima altezza utile nella direzione del taglio.

| N°Comb | Ver | Ved  | Vcd     | Vwd     | d   z         | bw    | Ctg   | Acw   | Ast | A.Eff     |
|--------|-----|------|---------|---------|---------------|-------|-------|-------|-----|-----------|
| 1      | S   | 0.00 | 4119.25 | 2080.50 | 118.7   103.6 | 134.1 | 2.500 | 1.084 | 0.0 | 20.5(0.0) |
| 2      | S   | 0.00 | 4385.51 | 1995.20 | 117.5   99.4  | 137.0 | 2.500 | 1.178 | 0.0 | 20.5(0.0) |
| 3      | S   | 0.00 | 3806.33 | 2176.13 | 120.7   108.4 | 128.4 | 2.500 | 1.000 | 0.0 | 20.5(0.0) |
| 4      | S   | 0.00 | 4378.31 | 1997.63 | 117.5   99.5  | 137.0 | 2.500 | 1.175 | 0.0 | 20.5(0.0) |

**COMBINAZIONI RARE IN ESERCIZIO - MASSIME TENSIONI NORMALI ED APERTURA FESSURE (NTC/EC2)**

Ver S = comb. verificata/ N = comb. non verificata  
Sc max Massima tensione (positiva se di compressione) nel conglomerato [Mpa]  
Xc max, Yc max Ascissa, Ordinata [cm] del punto corrisp. a Sc max (sistema rif. X,Y,O)  
Sf min Minima tensione (negativa se di trazione) nell'acciaio [Mpa]  
Xs min, Ys min Ascissa, Ordinata [cm] della barra corrisp. a Sf min (sistema rif. X,Y,O)  
Ac eff. Area di calcestruzzo [cm<sup>2</sup>] in zona tesa considerata aderente alle barre

| As eff. |     | Area barre [cm <sup>2</sup> ] in zona tesa considerate efficaci per l'apertura delle fessure |        |        |        |        |        |         |         |
|---------|-----|--|--------|--------|--------|--------|--------|---------|---------|
| N°Comb  | Ver | Sc max   | Xc max | Yc max | Sf min | Xs min | Ys min | Ac eff. | As eff. |
| 1       | S   | 2.54   | 0.0    | 0.0    | -14.0  | 0.0    | -64.6  | 974     | 35.3    |
| 2       | S   | 3.29   | 0.0    | 0.0    | 5.2    | 0.0    | -64.6  | ----    | ----    |

**COMBINAZIONI RARE IN ESERCIZIO - APERTURA FESSURE [§ 7.3.4 EC2]**

|             |  |
|-------------|--|
| Ver.        | La sezione viene assunta sempre fessurata anche nel caso in cui la trazione minima del calcestruzzo sia inferiore a $f_{ctm}$                              |
| e1          | Esito della verifica   |
| e2          | Massima deformazione unitaria di trazione nel calcestruzzo (trazione -) valutata in sezione fessurata  |
| k1          | Minima deformazione unitaria di trazione nel calcestruzzo (trazione -) valutata in sezione fessurata = 0.8 per barre ad aderenza migliorata [eq.(7.11)EC2] |
| kt          | = 0.4 per comb. quasi permanenti / = 0.6 per comb. frequenti [cfr. eq.(7.9)EC2]  |
| k2          | = 0.5 per flessione; = $(e1 + e2)/(2 \cdot e1)$ per trazione eccentrica [eq.(7.13)EC2]   |
| k3          | = 3.400 Coeff. in eq.(7.11) come da annessi nazionali  |
| k4          | = 0.425 Coeff. in eq.(7.11) come da annessi nazionali  |
| Ø           | Diametro [mm] equivalente delle barre tese comprese nell'area efficace $A_{c\ eff}$ [eq.(7.11)EC2]   |
| Cf          | Copriferro [mm] netto calcolato con riferimento alla barra più tesa  |
| e sm - e cm | Differenza tra le deformazioni medie di acciaio e calcestruzzo [(7.8)EC2 e (C4.1.7)NTC]  |
| sr max      | Tra parentesi: valore minimo = $0.6 \cdot S_{max} / E_s$ [(7.9)EC2 e (C4.1.8)NTC]  |
| wk          | Massima distanza tra le fessure [mm]   |
| Mx fess.    | Apertura fessure in mm calcolata = $sr\ max \cdot (e\_sm - e\_cm)$ [(7.8)EC2 e (C4.1.7)NTC]. Valore limite tra parentesi                                   |
| My fess.    | Componente momento di prima fessurazione intorno all'asse X [kNm]  |
|             | Componente momento di prima fessurazione intorno all'asse Y [kNm]  |

| Comb. | Ver | e1       | e2      | k2    | Ø    | Cf   | e sm - e cm       | sr max | wk             | Mx fess | My fess |
|-------|-----|----------|---------|-------|------|------|-------------------|--------|----------------|---------|---------|
| 1     | S   | -0.00009 | 0       | 0.500 | 30.0 | 89   | 0.00004 (0.00004) | 443    | 0.019 (990.00) | 2522.60 |         |
| 0.00  |     |          |         |       |      |      |                   |        |                |         |         |
| 2     | S   | 0.00000  | 0.00000 | ----  | ---- | ---- | ----              | ----   | 0.000 (990.00) | 0.00    |         |
| 0.00  |     |          |         |       |      |      |                   |        |                |         |         |

**COMBINAZIONI FREQUENTI IN ESERCIZIO - MASSIME TENSIONI NORMALI ED APERTURA FESSURE (NTC/EC2)**

| N°Comb | Ver | Sc max | Xc max | Yc max | Sf min | Xs min | Ys min | Ac eff. | As eff. |
|--------|-----|--------|--------|--------|--------|--------|--------|---------|---------|
| 1      | S   | 2.44   | 0.0    | 0.0    | -10.9  | 0.0    | -64.6  | 818     | 35.3    |
| 2      | S   | 3.09   | 0.0    | 0.0    | 4.6    | 0.0    | -64.6  | ----    | ----    |

**COMBINAZIONI FREQUENTI IN ESERCIZIO - APERTURA FESSURE [§ 7.3.4 EC2]**

| Comb. | Ver | e1       | e2      | k2    | Ø    | Cf   | e sm - e cm       | sr max | wk           | Mx fess | My fess |
|-------|-----|----------|---------|-------|------|------|-------------------|--------|--------------|---------|---------|
| 1     | S   | -0.00007 | 0       | 0.500 | 30.0 | 89   | 0.00003 (0.00003) | 421    | 0.014 (0.40) | 2777.94 |         |
| 0.00  |     |          |         |       |      |      |                   |        |              |         |         |
| 2     | S   | 0.00000  | 0.00000 | ----  | ---- | ---- | ----              | ----   | 0.000 (0.40) | 0.00    |         |
| 0.00  |     |          |         |       |      |      |                   |        |              |         |         |

**COMBINAZIONI QUASI PERMANENTI IN ESERCIZIO - MASSIME TENSIONI NORMALI ED APERTURA FESSURE (NTC/EC2)**

| N°Comb | Ver | Sc max | Xc max | Yc max | Sf min | Xs min | Ys min | Ac eff. | As eff. |
|--------|-----|--------|--------|--------|--------|--------|--------|---------|---------|
| 1      | S   | 2.15   | 0.0    | 0.0    | -3.3   | 0.0    | -64.6  | 597     | 21.2    |
| 2      | S   | 2.49   | 0.0    | 0.0    | 3.0    | 0.0    | -64.6  | ----    | ----    |

**COMBINAZIONI QUASI PERMANENTI IN ESERCIZIO - APERTURA FESSURE [§ 7.3.4 EC2]**

| Comb. | Ver | e1 | e2 | k2 | Ø | Cf | e sm - e cm | sr max | wk | Mx fess | My fess |
|-------|-----|----|----|----|---|----|-------------|--------|----|---------|---------|
|       |     |    |    |    |   |    |             |        |    |         |         |



|      |   |          |         |       |      |     |                   |     |              |         |
|------|---|----------|---------|-------|------|-----|-------------------|-----|--------------|---------|
| 1    | S | -0.00003 | 0       | 0.500 | 30.0 | 89  | 0.00001 (0.00001) | 446 | 0.004 (0.30) | 4587.40 |
| 0.00 |   |          |         |       |      |     |                   |     |              |         |
| 2    | S | 0.00000  | 0.00000 | ---   | ---  | --- | ---               | --- | 0.000 (0.30) | 0.00    |
| 0.00 |   |          |         |       |      |     |                   |     |              |         |

## 9.2 Verifiche geotecniche pali

### 9.2.1 Verifica della capacità portante


#### 9.2.1.1 Condizioni drenate

##### CALCOLO DELLA CAPACITA' PORTANTE DI UN PALO TRIVELLATO DI GRANDE DIAMETRO

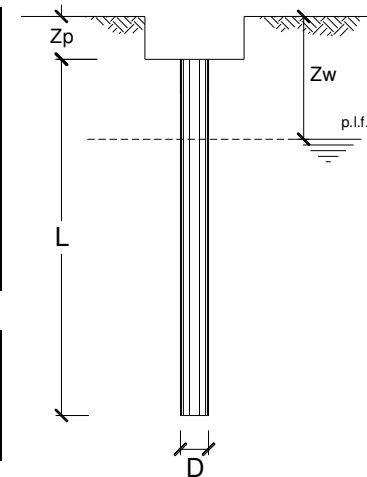
CANTIERE: V101

OPERA:

**DATI DI INPUT:**

Diametro del Palo (D): 1.50 (m) Area del Palo (A<sub>p</sub>): 1.767 (m<sup>2</sup>)  
Quota testa Palo dal p.c. (z<sub>p</sub>): 6.00 (m) Quota falda dal p.c. (z<sub>w</sub>): 4.00 (m)  
Carico Assiale Permanente (G): 5662.68 (kN) Carico Assiale variabile (Q): 0 (kN)  
Numero di strati 1  L<sub>palo</sub> = 25.00 (m)

| coefficienti parziali    |          |                       | azioni         |                | resistenza laterale e di base |                |                      |
|--------------------------|----------|-----------------------|----------------|----------------|-------------------------------|----------------|----------------------|
| Metodo di calcolo        |          |                       | permanenti     | variabili      | γ <sub>b</sub>                | γ <sub>s</sub> | γ <sub>s</sub> traz. |
|                          |          |                       | γ <sub>G</sub> | γ <sub>Q</sub> |                               |                |                      |
| SLS                      | A1+M1+R1 | <input type="radio"/> | 1.30           | 1.50           | 1.00                          | 1.00           | 1.00                 |
|                          | A2+M1+R2 | <input type="radio"/> | 1.00           | 1.30           | 1.70                          | 1.45           | 1.60                 |
|                          | A1+M1+R3 | <input type="radio"/> | 1.30           | 1.50           | 1.35                          | 1.15           | 1.25                 |
|                          | SISMA    | <input type="radio"/> | 1.00           | 1.00           | 1.35                          | 1.15           | 1.25                 |
| DM88                     |          |                       | 1.00           | 1.00           | 1.00                          | 1.00           | 1.00                 |
| definiti dal progettista |          |                       | 1.00           | 1.00           | 1.35                          | 1.15           | 1.25                 |



| n              | 1    | 2    | 3    | 4    | 5    | 7    | ≥10  | T.A. | prog. |
|----------------|------|------|------|------|------|------|------|------|-------|
| ξ <sub>s</sub> | 1.70 | 1.65 | 1.60 | 1.55 | 1.50 | 1.45 | 1.40 | 1.00 | 1.00  |
| ξ <sub>t</sub> | 1.70 | 1.55 | 1.48 | 1.42 | 1.34 | 1.28 | 1.21 | 1.00 | 1.00  |

##### PARAMETRI MEDI

| Strato | Spess (m) | Tipo di terreno | Parametri del terreno  |                        |                      |                          |
|--------|-----------|-----------------|------------------------|------------------------|----------------------|--------------------------|
|        |           |                 | γ (kN/m <sup>3</sup> ) | c <sub>med</sub> (kPa) | φ <sub>med</sub> (°) | c <sub>u,med</sub> (kPa) |
| 1      | 25.00     | Pb              | 20.00                  | 10.0                   | 28.0                 |                          |

| Coefficienti di Calcolo |      |     |     |
|-------------------------|------|-----|-----|
| k                       | μ    | a   | α   |
| (-)                     | (-)  | (-) | (-) |
| 0.53                    | 0.53 |     |     |

(n.b.: lo spessore degli strati è computato dalla quota di intradesso del plinto)

PARAMETRI MINIMI (solo per SLU)

| Strato | Spess<br>(m) | Tipo di terreno | Parametri del terreno            |                     |                      |                      |
|--------|--------------|-----------------|----------------------------------|---------------------|----------------------|----------------------|
|        |              |                 | $\gamma$<br>(kN/m <sup>3</sup> ) | $c'_{min}$<br>(kPa) | $\Phi'_{min}$<br>(°) | $c_{u,min}$<br>(kPa) |
| 1      | 25.00        | Pb              | 20.00                            | 10.0                | 28.0                 |                      |
|        |              |                 |                                  |                     |                      |                      |
|        |              |                 |                                  |                     |                      |                      |
|        |              |                 |                                  |                     |                      |                      |
|        |              |                 |                                  |                     |                      |                      |
|        |              |                 |                                  |                     |                      |                      |
|        |              |                 |                                  |                     |                      |                      |
|        |              |                 |                                  |                     |                      |                      |
|        |              |                 |                                  |                     |                      |                      |
|        |              |                 |                                  |                     |                      |                      |

| Coefficienti di Calcolo |       |     |          |
|-------------------------|-------|-----|----------|
| k                       | $\mu$ | a   | $\alpha$ |
| (-)                     | (-)   | (-) | (-)      |
| 0.53                    | 0.53  |     |          |
|                         |       |     |          |
|                         |       |     |          |
|                         |       |     |          |
|                         |       |     |          |
|                         |       |     |          |
|                         |       |     |          |
|                         |       |     |          |
|                         |       |     |          |

RISULTATI

| Strato | Spess<br>(m) | Tipo di terreno | media       |           |           |             |             | minima (solo SLU) |           |           |             |             |
|--------|--------------|-----------------|-------------|-----------|-----------|-------------|-------------|-------------------|-----------|-----------|-------------|-------------|
|        |              |                 | Qsi<br>(kN) | Nq<br>(-) | Nc<br>(-) | qb<br>(kPa) | Qbm<br>(kN) | Qsi<br>(kN)       | Nq<br>(-) | Nc<br>(-) | qb<br>(kPa) | Qbm<br>(kN) |
| 1      | 25.00        | Pb              | 7477.3      | 7.29      | 11.83     | 2669.0      | 4716.5      | 7477.3            | 7.29      | 11.83     | 2669.0      | 4716.5      |
|        |              |                 |             |           |           |             |             |                   |           |           |             |             |
|        |              |                 |             |           |           |             |             |                   |           |           |             |             |
|        |              |                 |             |           |           |             |             |                   |           |           |             |             |
|        |              |                 |             |           |           |             |             |                   |           |           |             |             |
|        |              |                 |             |           |           |             |             |                   |           |           |             |             |
|        |              |                 |             |           |           |             |             |                   |           |           |             |             |
|        |              |                 |             |           |           |             |             |                   |           |           |             |             |
|        |              |                 |             |           |           |             |             |                   |           |           |             |             |
|        |              |                 |             |           |           |             |             |                   |           |           |             |             |

CARICO ASSIALE AGENTE

$$N_d = N_g \cdot \gamma_g + N_q \cdot \gamma_q$$

$$N_d = 5662.7 \text{ (kN)}$$

CAPACITA' PORTANTE MEDIA

$$\text{base } R_{b,cal med} = 4716.5 \text{ (kN)}$$

$$\text{laterale } R_{s,cal med} = 7477.3 \text{ (kN)}$$

$$\text{totale } R_{c,cal med} = 12193.9 \text{ (kN)}$$

CAPACITA' PORTANTE MINIMA

$$\text{base } R_{b,cal min} = 4716.5 \text{ (kN)}$$

$$\text{laterale } R_{s,cal min} = 7477.3 \text{ (kN)}$$

$$\text{totale } R_{c,cal min} = 12193.9 \text{ (kN)}$$

CAPACITA' PORTANTE CARATTERISTICA

$$R_{b,k} = \text{Min}(R_{b,cal med}/\xi_3 ; R_{b,cal min}/\xi_4) = 2774.4 \text{ (kN)}$$

$$R_{s,k} = \text{Min}(R_{s,cal med}/\xi_3 ; R_{s,cal min}/\xi_4) = 4398.4 \text{ (kN)}$$

$$R_{c,k} = R_{b,k} + R_{s,k} = 7172.9 \text{ (kN)}$$

CAPACITA' PORTANTE DI PROGETTO

$$R_{c,d} = R_{b,k}/\gamma_b + R_{s,k}/\gamma_s$$

$$R_{c,d} = 5879.9 \text{ (kN)}$$

$$F_s = R_{c,d} / N_d$$

$$F_s = 1.04$$

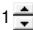
### 9.2.1.2 Condizioni non drenate

#### CALCOLO DELLA CAPACITA' PORTANTE DI UN PALO TRIVELLATO DI GRANDE DIAMETRO

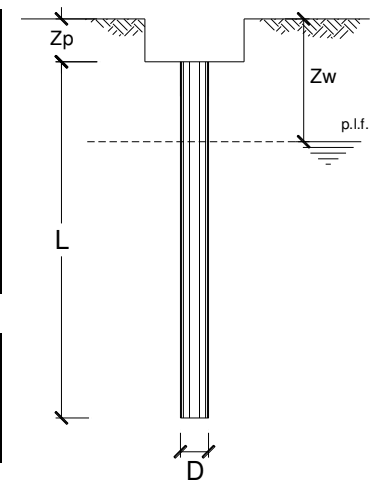
CANTIERE: V101

OPERA:

**DATI DI INPUT:**

Diametro del Palo (D): 1.50 (m) Area del Palo (Ap): 1.767 (m<sup>2</sup>)  
Quota testa Palo dal p.c. (z<sub>p</sub>): 6.00 (m) Quota falda dal p.c. (z<sub>w</sub>): 4.00 (m)  
Carico Assiale Permanente (G): 5662.68 (kN) Carico Assiale variabile (Q): 0 (kN)  
Numero di strati 1  L<sub>palo</sub> = 25.00 (m)

| coefficienti parziali    |          |                                  | azioni         |                | resistenza laterale e di base |                |                     |
|--------------------------|----------|----------------------------------|----------------|----------------|-------------------------------|----------------|---------------------|
| Metodo di calcolo        |          |                                  | permanenti     | variabili      | γ <sub>b</sub>                | γ <sub>s</sub> | γ <sub>s</sub> traz |
|                          |          |                                  | γ <sub>G</sub> | γ <sub>Q</sub> |                               |                |                     |
| S1U                      | A1+M1+R1 | <input type="radio"/>            | 1.30           | 1.50           | 1.00                          | 1.00           | 1.00                |
|                          | A2+M1+R2 | <input type="radio"/>            | 1.00           | 1.30           | 1.70                          | 1.45           | 1.60                |
|                          | A1+M1+R3 | <input type="radio"/>            | 1.30           | 1.50           | 1.35                          | 1.15           | 1.25                |
|                          | SISMA    | <input type="radio"/>            | 1.00           | 1.00           | 1.35                          | 1.15           | 1.25                |
| DM88                     |          | <input type="radio"/>            | 1.00           | 1.00           | 1.00                          | 1.00           | 1.00                |
| definiti dal progettista |          | <input checked="" type="radio"/> | 1.00           | 1.00           | 1.35                          | 1.15           | 1.25                |



| n              | 1    | 2    | 3    | 4    | 5    | 7    | ≥10  | T.A. | prog. |
|----------------|------|------|------|------|------|------|------|------|-------|
| ξ <sub>3</sub> | 1.70 | 1.65 | 1.60 | 1.55 | 1.50 | 1.45 | 1.40 | 1.00 | 1.00  |
| ξ <sub>4</sub> | 1.70 | 1.55 | 1.48 | 1.42 | 1.34 | 1.28 | 1.21 | 1.00 | 1.00  |

**PARAMETRI MEDI**

| Strato | Spess<br>(m) | Tipo di terreno | Parametri del terreno     |                           |                         |                             |
|--------|--------------|-----------------|---------------------------|---------------------------|-------------------------|-----------------------------|
|        |              |                 | γ<br>(kN/m <sup>3</sup> ) | c <sub>med</sub><br>(kPa) | φ <sub>med</sub><br>(°) | c <sub>u med</sub><br>(kPa) |
| 1      | 25.00        | Pb              | 20.00                     |                           |                         | 200.0                       |

| Coefficienti di Calcolo |      |     |      |
|-------------------------|------|-----|------|
| k                       | μ    | a   | α    |
| (-)                     | (-)  | (-) | (-)  |
| 0.00                    | 0.00 |     | 0.40 |

(n.b.: lo spessore degli strati è computato dalla quota di intradosso del plinto)

PARAMETRI MINIMI (solo per SLU)

| Strato | Spess<br>(m) | Tipo di terreno | Parametri del terreno            |                     |                      |                      |
|--------|--------------|-----------------|----------------------------------|---------------------|----------------------|----------------------|
|        |              |                 | $\gamma$<br>(kN/m <sup>3</sup> ) | $c'_{min}$<br>(kPa) | $\Phi'_{min}$<br>(°) | $c_{u,min}$<br>(kPa) |
| 1      | 25.00        | Pb              | 20.00                            |                     |                      | 200.0                |
|        |              |                 |                                  |                     |                      |                      |
|        |              |                 |                                  |                     |                      |                      |
|        |              |                 |                                  |                     |                      |                      |
|        |              |                 |                                  |                     |                      |                      |
|        |              |                 |                                  |                     |                      |                      |
|        |              |                 |                                  |                     |                      |                      |
|        |              |                 |                                  |                     |                      |                      |
|        |              |                 |                                  |                     |                      |                      |
|        |              |                 |                                  |                     |                      |                      |

| Coefficienti di Calcolo |       |     |          |
|-------------------------|-------|-----|----------|
| k                       | $\mu$ | a   | $\alpha$ |
| (-)                     | (-)   | (-) | (-)      |
| 0.00                    | 0.00  |     | 0.40     |
|                         |       |     |          |
|                         |       |     |          |
|                         |       |     |          |
|                         |       |     |          |
|                         |       |     |          |
|                         |       |     |          |
|                         |       |     |          |
|                         |       |     |          |

RISULTATI

| Strato | Spess<br>(m) | Tipo di terreno | media       |           |           |             |             | minima (solo SLU) |           |           |             |             |
|--------|--------------|-----------------|-------------|-----------|-----------|-------------|-------------|-------------------|-----------|-----------|-------------|-------------|
|        |              |                 | Qsi<br>(kN) | Nq<br>(-) | Nc<br>(-) | qb<br>(kPa) | Qbm<br>(kN) | Qsi<br>(kN)       | Nq<br>(-) | Nc<br>(-) | qb<br>(kPa) | Qbm<br>(kN) |
| 1      | 25.00        | Pb              | 9424.8      | 0.00      | 9.00      | 2420.0      | 4276.5      | 9424.8            | 0.00      | 9.00      | 2420.0      | 4276.5      |
|        |              |                 |             |           |           |             |             |                   |           |           |             |             |
|        |              |                 |             |           |           |             |             |                   |           |           |             |             |
|        |              |                 |             |           |           |             |             |                   |           |           |             |             |
|        |              |                 |             |           |           |             |             |                   |           |           |             |             |
|        |              |                 |             |           |           |             |             |                   |           |           |             |             |
|        |              |                 |             |           |           |             |             |                   |           |           |             |             |
|        |              |                 |             |           |           |             |             |                   |           |           |             |             |
|        |              |                 |             |           |           |             |             |                   |           |           |             |             |
|        |              |                 |             |           |           |             |             |                   |           |           |             |             |

CARICO ASSIALE AGENTE

$$N_d = N_g \cdot \gamma_g + N_q \cdot \gamma_q$$

$$N_d = 5662.7 \text{ (kN)}$$

CAPACITA' PORTANTE MEDIA

$$\text{base } R_{b,cal \text{ med}} = 4276.5 \text{ (kN)}$$

$$\text{laterale } R_{s,cal \text{ med}} = 9424.8 \text{ (kN)}$$

$$\text{totale } R_{c,cal \text{ med}} = 13701.3 \text{ (kN)}$$

CAPACITA' PORTANTE MINIMA

$$\text{base } R_{b,cal \text{ min}} = 4276.5 \text{ (kN)}$$

$$\text{laterale } R_{s,cal \text{ min}} = 9424.8 \text{ (kN)}$$

$$\text{totale } R_{c,cal \text{ min}} = 13701.3 \text{ (kN)}$$

CAPACITA' PORTANTE CARATTERISTICA

$$R_{b,k} = \text{Min}(R_{b,cal \text{ med}}/\xi_3 ; R_{b,cal \text{ min}}/\xi_4) = 2515.6 \text{ (kN)}$$

$$R_{s,k} = \text{Min}(R_{s,cal \text{ med}}/\xi_3 ; R_{s,cal \text{ min}}/\xi_4) = 5544.0 \text{ (kN)}$$

$$R_{c,k} = R_{b,k} + R_{s,k} = 8059.6 \text{ (kN)}$$

CAPACITA' PORTANTE DI PROGETTO

$$R_{c,d} = R_{b,k}/\gamma_b + R_{s,k}/\gamma_s$$

$$R_{c,d} = 6684.3 \text{ (kN)}$$

$$F_s = R_{c,d} / N_d$$

$$F_s = 1.18$$

## 9.2.2 Verifica del carico limite orizzontale

### 9.2.2.1 Condizioni drenate

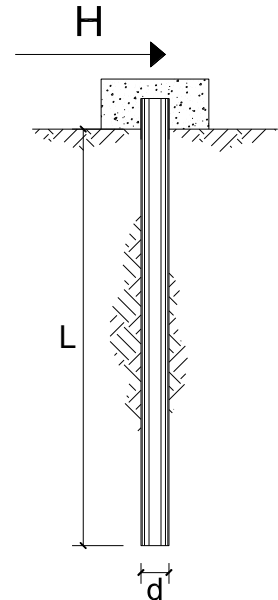
#### CARICO LIMITE ORIZZONTALE DI UN PALO IN TERRENI INCOERENTI PALI CON ROTAZIONE IN TESTA IMPEDITA

**OPERA:**

**TEORIA DI BASE:**

(Broms, 1964)

| coefficienti parziali    |          |                       | A                                |            | M               | R          |
|--------------------------|----------|-----------------------|----------------------------------|------------|-----------------|------------|
| Metodo di calcolo        |          |                       | permanenti                       | variabili  | $\gamma_{\phi}$ | $\gamma_T$ |
|                          |          |                       | $\gamma_G$                       | $\gamma_Q$ |                 |            |
| SLU                      | A1+M1+R1 | <input type="radio"/> | 1.30                             | 1.50       | 1.00            | 1.00       |
|                          | A2+M1+R2 | <input type="radio"/> | 1.00                             | 1.30       | 1.00            | 1.60       |
|                          | A1+M1+R3 | <input type="radio"/> | 1.30                             | 1.50       | 1.00            | 1.30       |
|                          | SISMA    | <input type="radio"/> | 1.00                             | 1.00       | 1.00            | 1.30       |
| DM88                     |          |                       | <input type="radio"/>            | 1.00       | 1.00            | 1.00       |
| definiti dal progettista |          |                       | <input checked="" type="radio"/> | 1.00       | 1.00            | 1.30       |



| n       | <input checked="" type="radio"/> | <input type="radio"/> | <input type="radio"/> | <input type="radio"/> | <input type="radio"/> | <input type="radio"/> | <input type="radio"/> | <input type="radio"/> | T.A. | prog. |
|---------|----------------------------------|-----------------------|-----------------------|-----------------------|-----------------------|-----------------------|-----------------------|-----------------------|------|-------|
| $\xi_3$ | 1.70                             | 1.65                  | 1.60                  | 1.55                  | 1.50                  | 1.45                  | 1.40                  | 1.00                  | 1.00 | 1.40  |
| $\xi_4$ | 1.70                             | 1.55                  | 1.48                  | 1.42                  | 1.34                  | 1.28                  | 1.21                  | 1.00                  | 1.00 | 1.40  |

Palo corto: 
$$H = 1.5k_p \gamma d^3 \left( \frac{L}{d} \right)^2$$

Palo intermedio: 
$$H = \frac{1}{2} k_p \gamma d^3 \left( \frac{L}{d} \right)^2 + \frac{M_y}{L}$$

Palo lungo: 
$$H = k_p \gamma d^3 \sqrt[3]{\left( 3.676 \frac{M_y}{k_p \gamma d^4} \right)^2}$$

**DATI DI INPUT:**

|  |                      |         |                      |                      |           |
|--|----------------------|---------|----------------------|----------------------|-----------|
| Lunghezza del palo   | L =                  | 25.00   | (m)                  |                      |           |
| Diametro del palo  | d =                  | 1.50    | (m)                  |                      |           |
| Momento di plasticizzazione della sezione                                    | My =                 | 6491.02 | (kN m)               |                      |           |
| Angolo di attrito del terreno  | $\varphi'_{med} =$   | 28.00   | (°)                  | $\varphi'_{min} =$   | 28.00 (°) |
| Angolo di attrito di calcolo del terreno                                     | $\varphi'_{med,d} =$ | 28.00   | (°)                  | $\varphi'_{min,d} =$ | 28.00 (°) |
| Coeff. di spinta passiva ( $k_p = (1 + \sin\varphi') / (1 - \sin\varphi')$ ) | $k_{p_{med}} =$      | 2.77    | (-)                  | $k_{p_{min}} =$      | 2.77 (-)  |
| Peso di unità di volume (con falda $\gamma = \gamma'$ )                      | $\gamma =$           | 10.00   | (kN/m <sup>3</sup> ) |                      |           |
| Carico Assiale Permanente (G):   | G =                  | 1004    | (kN)                 |                      |           |
| Carico Assiale variabile (Q):  | Q =                  |         | (kN)                 |                      |           |

Palo corto:

$$H1_{med} = 38950.68 \quad (kN) \qquad H1_{min} = 38950.68 \quad (kN)$$

Palo intermedio:

$$H2_{med} = 13243.20 \quad (kN) \qquad H2_{min} = 13243.20 \quad (kN)$$

Palo lungo:

$$H3_{med} = 2870.61 \quad (kN) \qquad H3_{min} = 2870.61 \quad (kN)$$

$$H_{med} = 2870.61 \quad (kN) \quad \text{palo lungo} \qquad H_{min} = 2870.61 \quad (kN) \quad \text{palo lungo}$$

$$H_k = \text{Min}(H_{med}/\xi_3 ; R_{min}/\xi_4) = 1688.59 \quad (kN)$$

$$H_d = H_k / \gamma_T = 1298.92 \quad (kN)$$

$$F_d = G \cdot \gamma_G + Q \cdot \gamma_Q = 1004.00 \quad (kN)$$

$$FS = H_d / F_d = 1.29$$

### 9.2.2.2 Condizioni non drenate

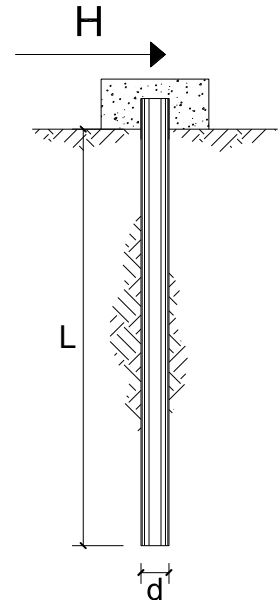
#### CARICO LIMITE ORIZZONTALE DI UN PALO IN TERRENI COESIVI PALI CON ROTAZIONE IN TESTA IMPEDITA

**OPERA:**

**TEORIA DI BASE:**

(Broms, 1964)

| coefficienti parziali    |          |   | A          |            | M             | R          |
|--------------------------|----------|---|------------|------------|---------------|------------|
| Metodo di calcolo        |          |   | permanenti | variabili  | $\gamma_{cu}$ | $\gamma_T$ |
|                          |          |   | $\gamma_G$ | $\gamma_Q$ |               |            |
| SLS                      | A1+M1+R1 | ○ | 1.30       | 1.50       | 1.00          | 1.00       |
|                          | A2+M1+R2 | ○ | 1.00       | 1.30       | 1.00          | 1.60       |
|                          | A1+M1+R3 | ○ | 1.30       | 1.50       | 1.00          | 1.30       |
|                          | SISMA    | ○ | 1.00       | 1.00       | 1.00          | 1.30       |
| DM88                     |          |   | ○          | 1.00       | 1.00          | 1.00       |
| definiti dal progettista |          |   | ●          | 1.00       | 1.00          | 1.30       |



| n       | 1    | 2    | 3    | 4    | 5    | 7    | ≥10  | T.A. | prog. |
|---------|------|------|------|------|------|------|------|------|-------|
| $\xi_3$ | 1.70 | 1.65 | 1.60 | 1.55 | 1.50 | 1.45 | 1.40 | 1.00 | 1.00  |
| $\xi_4$ | 1.70 | 1.55 | 1.48 | 1.42 | 1.34 | 1.28 | 1.21 | 1.00 | 1.00  |

Palo corto: 
$$H = 9c_u d^2 \left( \frac{L}{d} - 1.5 \right)$$

Palo intermedio: 
$$H = -9c_u d^2 \left( \frac{L}{d} + 1.5 \right) + 9c_u d^2 \sqrt{2 \left( \frac{L}{d} \right)^2 + \frac{4}{9} \frac{M_y}{c_u d^3} + 4.5}$$

Palo lungo: 
$$H = -13.5c_u d^2 + c_u d^2 \sqrt{182.25 + 36 \frac{M_y}{c_u d^3}}$$



**DATI DI INPUT:**

|   |                        |         |        |                        |              |
|---|------------------------|---------|--------|------------------------|--------------|
| Lunghezza del palo                        | L =                    | 25.00   | (m)    |                        |              |
| Diametro del palo                         | d =                    | 1.50    | (m)    |                        |              |
| Momento di plasticizzazione della sezione | My =                   | 6491.02 | (kN m) |                        |              |
| Coesione non drenata                      | C <sub>u med</sub> =   | 100.00  | (kPa)  | C <sub>u min</sub> =   | 100.00 (kPa) |
| Coesione non drenata di progetto          | C <sub>u med,d</sub> = | 100.00  | (kPa)  | C <sub>u min,d</sub> = | 100.00 (kPa) |
| Carico Assiale Permanente (G):            | G =                    | 1004    | (kN)   |                        |              |
| Carico Assiale variabile (Q):             | Q =                    |         | (kN)   |                        |              |

Palo corto:

$$H1_{med} = 30712.50 \text{ (kN)} \qquad H1_{min} = 30712.50 \text{ (kN)}$$

Palo intermedio:

$$H2_{med} = 11499.45 \text{ (kN)} \qquad H2_{min} = 11499.45 \text{ (kN)}$$

Palo lungo:

$$H3_{med} = 3616.67 \text{ (kN)} \qquad H3_{min} = 3616.67 \text{ (kN)}$$

$$H_{med} = 3616.67 \text{ (kN)} \quad \text{palo lungo} \qquad H_{min} = 3616.67 \text{ (kN)} \quad \text{palo lungo}$$

$$H_k = \text{Min}(H_{med}/\xi_3 ; R_{min}/\xi_4) = 2127.45 \text{ (kN)}$$

$$H_d = H_k / \gamma_T = 1636.50 \text{ (kN)}$$

$$F_d = G \cdot \gamma_G + Q \cdot \gamma_Q = 1004.00 \text{ (kN)}$$

$$FS = H_d / F_d = 1.63$$

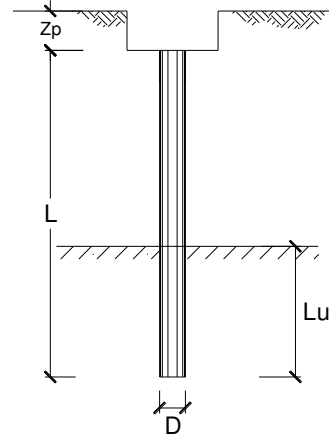
## 9.2.3 Valutazione dei cedimenti

### CALCOLO DEL CEDIMENTO DELLA PALIFICATA

**OPERA:** 0

**DATI DI INPUT:**

Diametro del Palo (D): 1.50 (m)  
Carico sul palo (P): 3821.0 (kN)  
Lunghezza del Palo (L): 25.00 (m)  
Lunghezza Utile del Palo (Lu): 25.00 (m)  
Modulo di Deformazione (E): 100.00 (MPa)  
Numero di pali della Palificata (n): 9 (-)  
Spaziatura dei pali (s): 4.5 (m)



**CEDIMENTO DEL PALO SINGOLO:**

$$\delta = \beta \cdot P / E \cdot L_{utile}$$

Coefficiente di forma

$$\beta = 0,5 + \text{Log}(L_{utile} / D): 1.72 (-)$$

Cedimento del palo

$$\delta = \beta \cdot P / E \cdot L_{utile} = 2.63 \text{ (mm)}$$

**CEDIMENTO DELLA PALIFICATA:**

$$\delta_p = R_s \cdot \delta = n \cdot R_g \cdot \delta$$

Coefficiente di Gruppo

$$R_g = 0,5 / R + 0,13 / R^2 \quad (\text{Viggiani, 1999})$$

$$R = (n \cdot s / L)^{0,5} \quad R = 1.273$$

Cedimento della palificata

$$\delta_p = n \cdot R_g \cdot \delta = 9 \cdot 0.47 \cdot 2.63 = 11.21 \text{ (mm)}$$

### 9.3 VERIFICHE DEI BAGGIOLI

Il dimensionamento e la verifica dell'armatura a tranciamento e di quella trasversale a fenditura dei baggioli, è stato eseguito in funzione delle massime azioni registrate sugli apparecchi di appoggio allo Stato Limite Ultimo (condizioni statiche) e allo Stato Limite di Salvaguardia della Vita (SLV) da spettro elastico (condizioni sismiche).

#### 9.3.1 Verifica pressione nel calcestruzzo

Si riporta di seguito la verifica.

| VERIFICA A PRESSIONE NEL CALCESTRUZZO |                  |       |                                |
|---------------------------------------|------------------|-------|--------------------------------|
| Reazione verticale dell'appoggio      | P                | 5065  | kN                             |
| Dimensione appoggio                   | a                | 0.70  | m                              |
| Dimensione baggiolo                   | d                | 1.00  | m                              |
| Area caricata                         | A <sub>car</sub> | 0.49  | m <sup>2</sup>                 |
| Tensione nel calcestruzzo             | $\sigma_{cls}$   | 10.34 | MPa                            |
|                                       |                  | <     | 0.45f <sub>ck</sub> = 14.9 MPa |
|                                       |                  |       | Ok. Verificato                 |

#### 9.3.2 Verifica armatura a tranciamento

L'armatura longitudinale si dimensiona a tranciamento.

Si riporta di seguito la verifica.

| DIMENSIONAMENTO ARMATURA A TRANCIAMENTO (LONGITUDINALE) |                |         |                 |
|---|----------------|---------|-----------------|
| Massimo taglio agente                                   | T              | 589     | kN              |
| Tensione snervamento acciaio                            | f <sub>d</sub> | 391.30  | MPa             |
| Area minima   | A              | 26.07   | cm <sup>2</sup> |
| Numero di bracci  | n              | 12      | -               |
| Diametro  | φ              | 24      | mm              |
| Area resistente   | A <sub>R</sub> | 54.2592 | cm <sup>2</sup> |
| Fattore di sicurezza                                    | F <sub>s</sub> | 2.08    | -               |

#### 9.3.3 Verifica armatura trasversale

L'armatura trasversale si dimensiona in base alla forza di fenditura.

Il baggiolo di dimensione d su cui è poggiato l'apparecchio di appoggio di dimensione a soggetto ad una forza P avrà un andamento delle isostatiche di compressione di questo tipo:

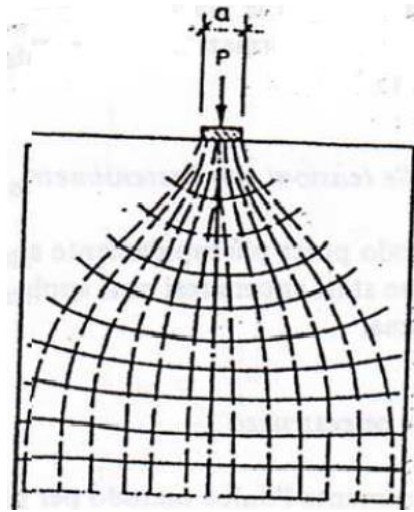


Figura 47: Andamento delle isostatiche di compressione

La curva delle tensioni di trazione trasversale  $\sigma_y$  risulta essere quella riportata nella Figura di seguito.

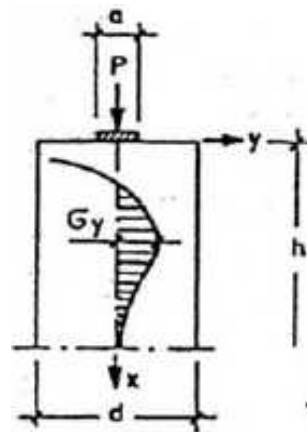


Figura 48: Curva delle tensioni di trazione trasversale  $\sigma_y$

Con l'area delle tensioni di trazione si ottiene la forza di fenditura  $T = \int \sigma_y dx$  con la quale si deve dimensionare l'armatura. Tale forza è pari a:

$$T = 0,25 \cdot P \cdot \left(1 - \frac{a}{d}\right)$$

Di seguito si esibisce la verifica dell'armatura resistente alla massima forza di fenditura.

| DIMENSIONAMENTO ARMATURA TRASVERSALE        |            |             |                 |
|---|------------|-------------|-----------------|
| Massima forza di fenditura                  | $F_{fend}$ | <b>304</b>  | kN              |
| Tensione snervamento acciaio                | $f_d$      | 391.30      | MPa             |
| Area minima                                 | A          | 7.77        | cm <sup>2</sup> |
| Diametro                                    | $\phi$     | 20          | mm              |
| Altezza utile di disposizione dell'armatura | h          | <b>19.5</b> | cm              |
| Passo                                       | s          | <b>15</b>   | cm              |
| Area resistente                             | $A_R$      | 12.56       | cm <sup>2</sup> |
| <b>Fattore di sicurezza</b>                 | <b>Fs</b>  | <b>1.62</b> | -               |

## 9.4 Verifiche dei ritegni

### 9.4.1 Verifica puntone-tirante

#### VERIFICA STRUT&TIE (PUNTONE TIRANTE)

|  |       |     |    |
|--|-------|-----|----|
| Larghezza mensola                      | b     | 230 | mm |
| Altezza mensola                        | h     | 750 | mm |
| Copriferro tirante principale all'asse | c     | 3.5 | mm |
| Altezza utile                          | d=h-c | 747 | mm |
| Distanza di applicazione carico        | a     | 332 | mm |

#### Materiali

|   |  |       |     |
|---|--|-------|-----|
| Resistenza di calcolo snervamento acciaio | $f_{ywd}$                              | 391.3 | MPa |
| Resistenza caratteristica Cubica Cls      | $R_{ck}$                               | 40.00 | MPa |
| Fattore parziale materiale Cls            | $\gamma_c$                             | 1.5   |     |
| Resistenza caratteristica Cilindrica Cls  | $f_{ck}=0.83 \times R_{ck}$            | 33.2  | MPa |
| Resistenza di calcolo Cilindrica Cls      | $f_{cd}=0.85 \times f_{ck} / \gamma_c$ | 18.81 | MPa |

#### Sollecitazioni agenti

|  |          |      |    |
|--|----------|------|----|
| Sollecitazione verticale agente di calcolo   | $P_{Ed}$ | 1178 | kN |
| Sollecitazione orizzontale agente di calcolo | $H_{Ed}$ | 0    | kN |
| Sollecitazione assiale                       | $N_{Ed}$ | 0    | kN |

#### Armatura tirante principale

|   |          |      |                 |
|---|----------|------|-----------------|
| Diametro armatura corrente principale     | $\phi_l$ | 18   | mm              |
| Numero di barre di armatura               | n        | 9    |                 |
| Area totale di acciaio tirante principale | $A_{sl}$ | 2341 | mm <sup>2</sup> |

#### Verifiche di resistenza

|   |                                     |       |    |
|---|-------------------------------------|-------|----|
| Lunghezza teorica tirante principale  | l                                   | 481   | mm |
| Parametro inclinazione  | $\lambda = l / (0.9d) \approx ctgv$ | 0.716 |    |
| Parametro che tiene conto della staffatura dell'elemento di attacco della mensola | c                                   | 1.5   |    |
| Resistenza del tirante costituito dall'armatura tesa                              | $P_{rs}$                            | 1279  | kN |
| Resistenza del puntone di cls compresso   | $P_{rc}$                            | 1281  | kN |

#### Verifica gerarchia di resistenza ( $P_{rs} < P_{rc}$ )

|  |                   |
|--|-------------------|
| Esito                                  | Verifica positiva |
| Fattore di sicurezza tirante teso      | $FS_{acc}$ 1.1    |
| Fattore di sicurezza puntone compresso | $FS_{cls}$ 1.09   |

## 9.5 VERIFICA SOLETTA FLOTTANTE

Le solette di transizione sono disposte, come da elaborati grafici di carpenteria, allo scopo di ridurre i cedimenti del rilevato a tergo delle spalle. Esse sono collegate alla struttura della spalla a quota intradosso del pacchetto della pavimentazione attraverso un collegamento a cerniera. Lo schema statico è pertanto quello di una mensola su suolo elastico (il materiale di riempimento della spalla) alla winkler, vincolata ad un estremo con un vincolo a cerniera. Nella verifica si considera un sovraccarico agente pari a quello stradale pari a 20 kN/m<sup>2</sup>.

### 9.5.1 Costante di sottofondo soletta

Il terreno di sottofondo è in questo caso quello relativo al materiale di riempimento delle spalle. Si riporta il foglio di calcolo utilizzato per la determinazione della costante di Winkler da assegnare al modello di calcolo della soletta galleggiante.

$$K = \frac{0.65E}{1-\nu^2} \sqrt[12]{\frac{Eb^4}{(EJ)_{fond}}}$$

|    |             |                             |
|----|-------------|-----------------------------|
| E= | 50000 kN/mq | modulo elastico del terreno |
| n= | 0.25        | coeff. di Poisson           |

#### trave di fondazione

|      |                            |                              |
|------|----------------------------|------------------------------|
| b=   | 1 m                        | dimensione trasversale trave |
| h=   | 0.3 m                      | altezza trave                |
| J=   | 0.00225 m <sup>4</sup>     | inerzia trave                |
| Rck= | 40 Mpa                     |                              |
| Ec=  | 36049965 kN/m <sup>2</sup> | modulo di elasticità cls     |

|           |                               |  |
|-----------|-------------------------------|--|
| <b>K=</b> | <b>33297 kN/m<sup>3</sup></b> | modulo di reazione lineare sulla trave |
|-----------|-------------------------------|--|

Per tali opere si è stimato che la quota del piano di posa è di circa -0.70 m dall'estradosso della pavimentazione.

Le analisi sono condotte con il software di calcolo SAP2000, la profondità di riferimento dei calcoli è unitaria. Si riporta nelle figure seguenti il modello di calcolo e le sollecitazioni di calcolo agli SLU.

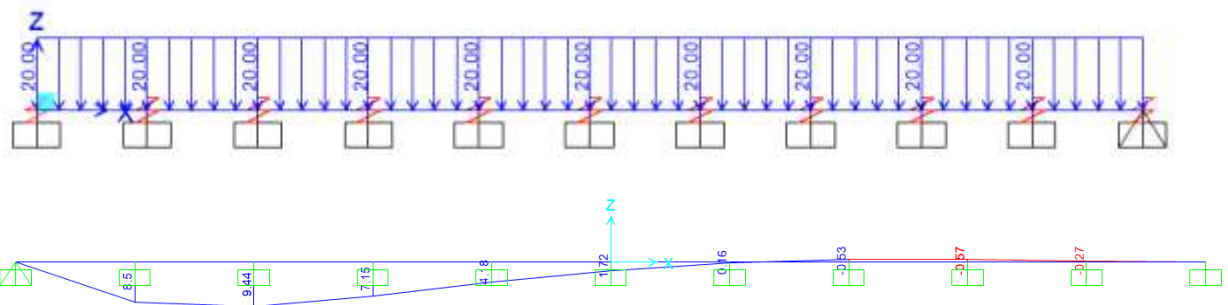


Figura 49 Diagramma dei momenti

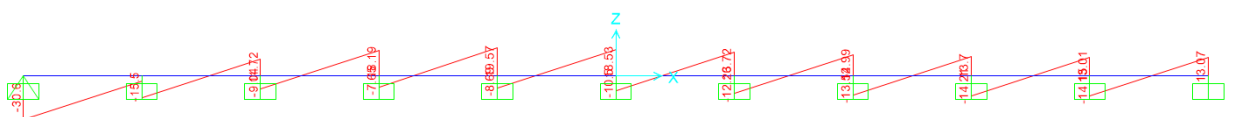


Figura 50 Diagramma di taglio

Dalle analisi si ottengono le seguenti sollecitazioni massime:

Msd = 9.44 kNm

Vsd = 30.6 kNm

La sezione di riferimento ha le dimensioni di 30 cm x 100 cm ed è armata con barre da 16 ogni 20 cm sia superiormente che inferiormente.

#### CARATTERISTICHE DI RESISTENZA DEI MATERIALI IMPIEGATI

|                |                                 |                     |                     |
|----------------|---------------------------------|---------------------|---------------------|
| CALCESTRUZZO - | Classe:                         | C32/40              |                     |
|                | Resis. compr. di progetto fcd:  | 18.810              | MPa                 |
|                | Def.unit. max resistenza ec2:   | 0.0020              |                     |
|                | Def.unit. ultima ecu:           | 0.0035              |                     |
|                | Diagramma tensione-deformaz.:   | Parabola-Rettangolo |                     |
|                | Modulo Elastico Normale Ec:     | 33643.0             | MPa                 |
|                | Resis. media a trazione fctm:   | 3.100               | MPa                 |
| ACCIAIO -      | Tipo:                           | B450C               |                     |
|                | Resist. caratt. snervam. fyk:   | 450.00              | MPa                 |
|                | Resist. caratt. rottura ftk:    | 450.00              | MPa                 |
|                | Resist. snerv. di progetto fyd: | 391.30              | MPa                 |
|                | Resist. ultima di progetto ftd: | 391.30              | MPa                 |
|                | Deform. ultima di progetto Epu: | 0.068               |                     |
|                | Modulo Elastico Ef              | 2000000             | daN/cm <sup>2</sup> |
|                | Diagramma tensione-deformaz.:   | Bilineare finito    |                     |

#### CARATTERISTICHE DOMINIO CONGLOMERATO

Forma del Dominio: Poligonale  
Classe Conglomerato: C32/40

| N°vertice: | X [cm] | Y [cm] |
|------------|--------|--------|
| 1          | -50.0  | 0.0    |
| 2          | -50.0  | 30.0   |
| 3          | 50.0   | 30.0   |
| 4          | 50.0   | 0.0    |

#### DATI BARRE ISOLATE

| N°Barra | X [cm] | Y [cm] | DiamØ[mm] |
|---------|--------|--------|-----------|
| 1       | -43.7  | 6.3    | 16        |
| 2       | -43.7  | 23.7   | 16        |
| 3       | 43.7   | 23.7   | 16        |
| 4       | 43.7   | 6.3    | 16        |

#### DATI GENERAZIONI LINEARI DI BARRE

|              |   |
|--------------|---|
| N°Gen.       | Numero assegnato alla singola generazione lineare di barre            |
| N°Barra Ini. | Numero della barra iniziale cui si riferisce la generazione           |
| N°Barra Fin. | Numero della barra finale cui si riferisce la generazione             |
| N°Barre      | Numero di barre generate equidistanti cui si riferisce la generazione |
| Ø            | Diametro in mm delle barre della generazione                          |



| N°Gen. | N°Barra Ini. | N°Barra Fin. | N°Barre | Ø  |
|--------|--------------|--------------|---------|----|
| 1      | 1            | 4            | 3       | 16 |
| 2      | 2            | 3            | 3       | 16 |

#### CALCOLO DI RESISTENZA - SFORZI PER OGNI COMBINAZIONE ASSEGNATA

| N°Comb. | N    | Mx   | My   | Vy    | Vx   |
|---------|------|------|------|-------|------|
| 1       | 0.00 | 9.44 | 0.00 | 30.60 | 0.00 |

#### RISULTATI DEL CALCOLO

##### Sezione verificata per tutte le combinazioni assegnate

|  |         |
|--|---------|
| Copriferro netto minimo barre longitudinali: | 5.5 cm  |
| Interferro netto minimo barre longitudinali: | 15.8 cm |

#### VERIFICHE DI RESISTENZA IN PRESSO-TENSO FLESSIONE ALLO STATO LIMITE ULTIMO

| N°Comb | Ver | N    | Mx   | My   | N Res | Mx Res | My Res | Mis.Sic. | As Tesa   |
|--------|-----|------|------|------|-------|--------|--------|----------|-----------|
| 1      | S   | 0.00 | 9.44 | 0.00 | 0.00  | 98.65  | 0.00   | 10.45    | 20.1(4.2) |

#### METODO AGLI STATI LIMITE ULTIMI - DEFORMAZIONI UNITARIE ALLO STATO ULTIMO

| N°Comb | ec max  | x/d   | Xc max | Yc max | es min   | Xs min | Ys min | es max   | Xs max | Ys max |
|--------|---------|-------|--------|--------|----------|--------|--------|----------|--------|--------|
| 1      | 0.00350 | 0.189 | -50.0  | 30.0   | -0.00144 | 43.7   | 23.7   | -0.01507 | -43.7  | 6.3    |

**POSIZIONE ASSE NEUTRO PER OGNI COMB. DI RESISTENZA**

|        | a, b, c     | Coeff. a, b, c nell'eq. dell'asse neutro $aX+bY+c=0$ nel rif. X,Y,O gen.    |              |       |        |
|--------|-------------|---|--------------|-------|--------|
|        | x/d         | Rapp. di duttilità (travi e solette)[§ 4.1.2.1.2.1 NTC]: deve essere < 0.45 |              |       |        |
|        | C.Rid.      | Coeff. di riduz. momenti per sola flessione in travi continue               |              |       |        |
| N°Comb | a           | b   | c            | x/d   | C.Rid. |
| 1      | 0.000000000 | 0.000783376   | -0.020001266 | 0.189 | 0.700  |

**METODO SLU - VERIFICHE A TAGLIO SENZA ARMATURE TRASVERSALI (§ 4.1.2.1.3.1 NTC)**

|        | Ver  | S = comb.verificata a taglio/ N = comb. non verificata                     |        |      |       |        |      |
|--------|------|--|--------|------|-------|--------|------|
|        | Ved  | Taglio agente [daN] uguale al taglio $V_y$ di comb. (sollecit. retta)      |        |      |       |        |      |
|        | Vwct | Taglio trazione resistente [kN] in assenza di staffe [formula (4.1.23)NTC] |        |      |       |        |      |
|        | d    | Altezza utile sezione [cm]   |        |      |       |        |      |
|        | bw   | Larghezza minima sezione [cm]  |        |      |       |        |      |
|        | Ro   | Rapporto geometrico di armatura longitudinale [<0.02]                      |        |      |       |        |      |
|        | Scp  | Tensione media di compressione nella sezione [Mpa]                         |        |      |       |        |      |
| N°Comb | Ver  | Ved  | Vwct   | d    | bw    | Ro     | Scp  |
| 1      | S    | 30.60  | 166.02 | 23.7 | 100.0 | 0.0085 | 0.00 |