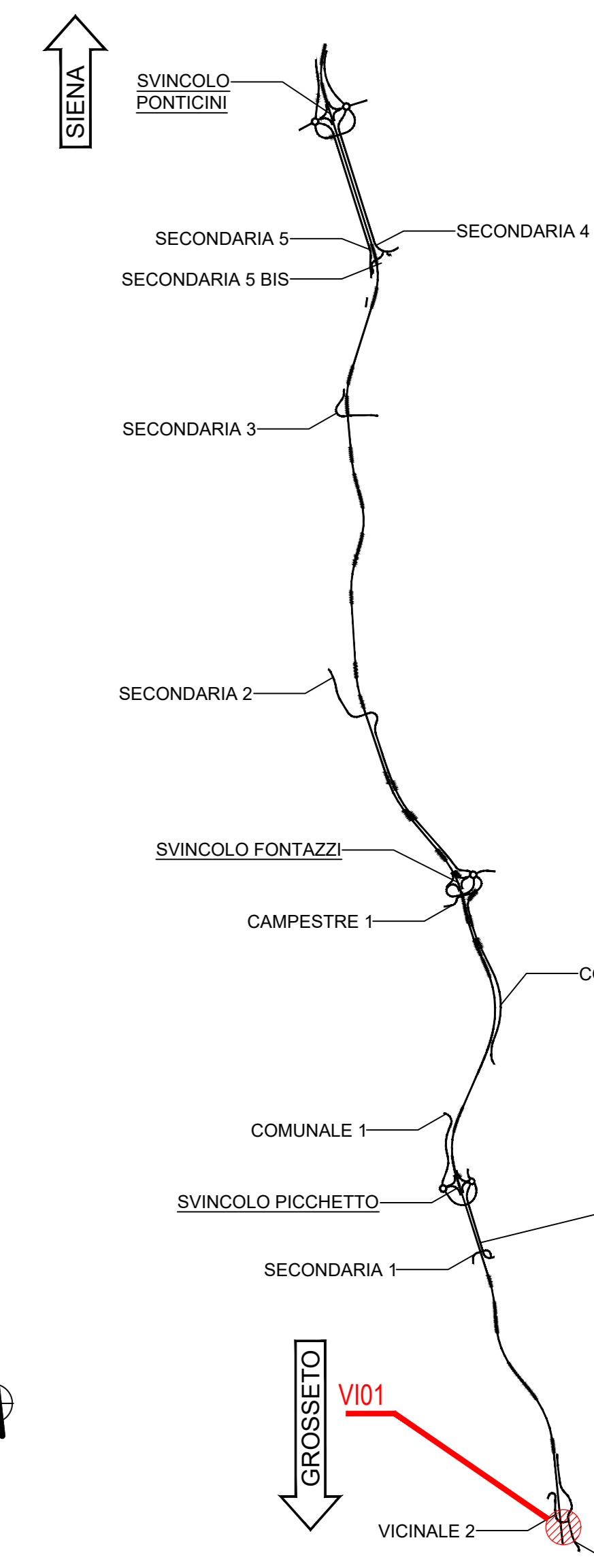


**KEYPLAN**

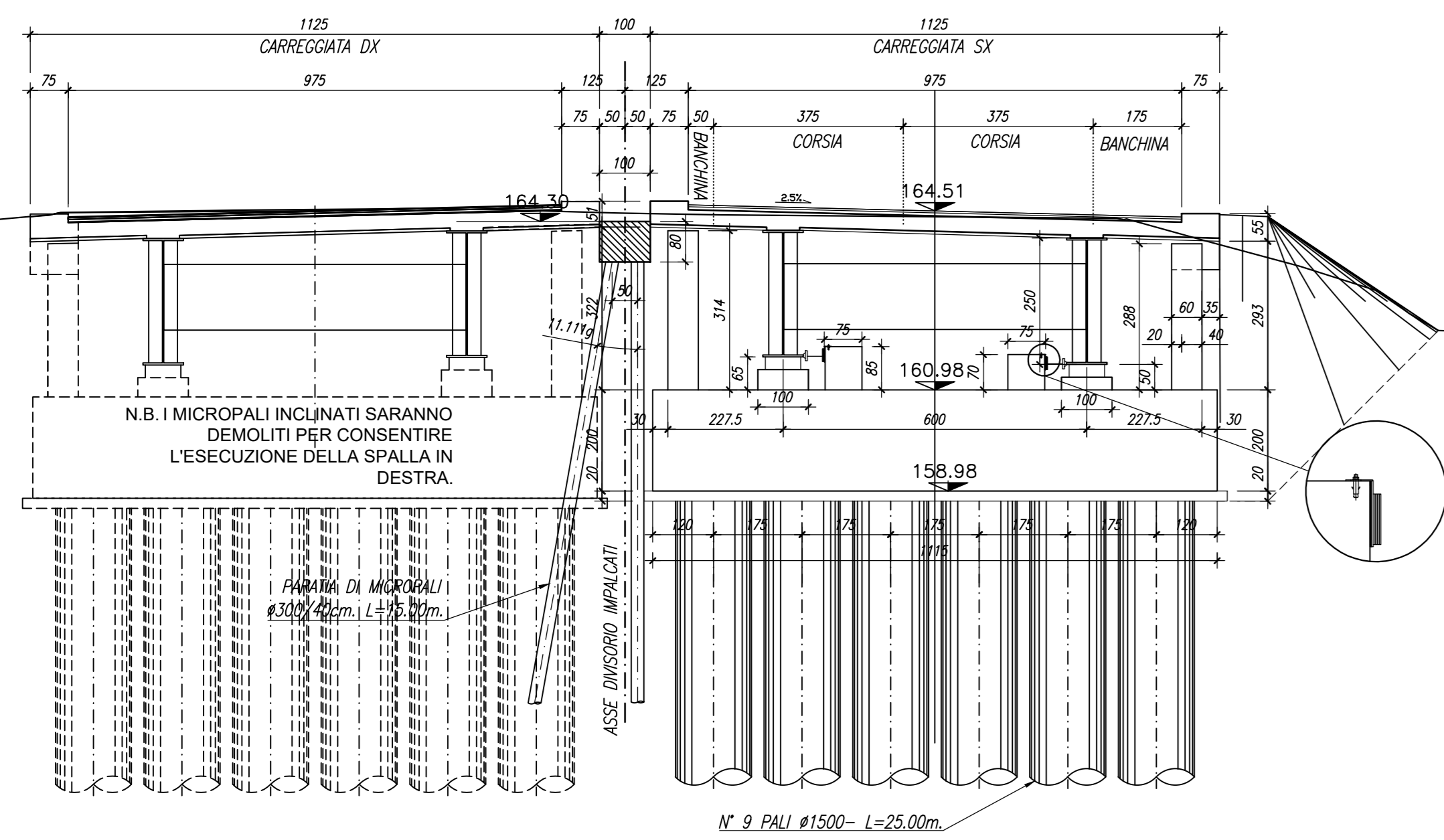


**NOTE GENERALI**

- TUTTE LE MISURE DELLA CARPENTERIA METALLICA SONO ESPRESSE IN MILLIMETRI, SALVO OVE DIVERSAMENTE INDICATO
- TUTTE LE MISURE DELLA CARPENTERIA STRUTTURALE SONO ESPRESSE IN CENTIMETRI, SALVO OVE DIVERSAMENTE INDICATO
- PER LE CARATTERISTICHE DEI MATERIALI FARE RIFERIMENTO ALL'ELABORATO T00-V100-STR-SC01

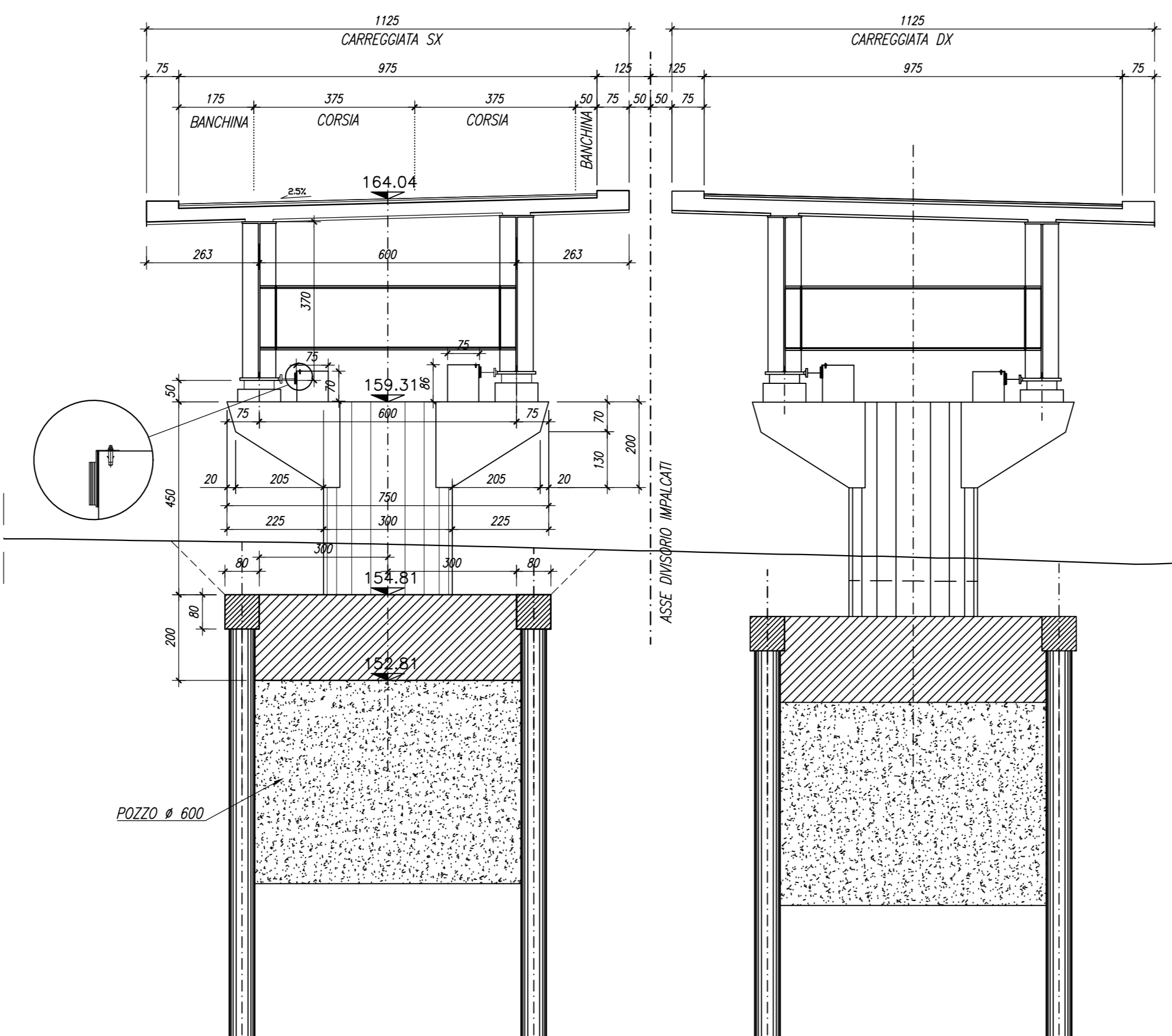
**VISTA FRONTALE SPALLA S1-SX**

Scala 1:100



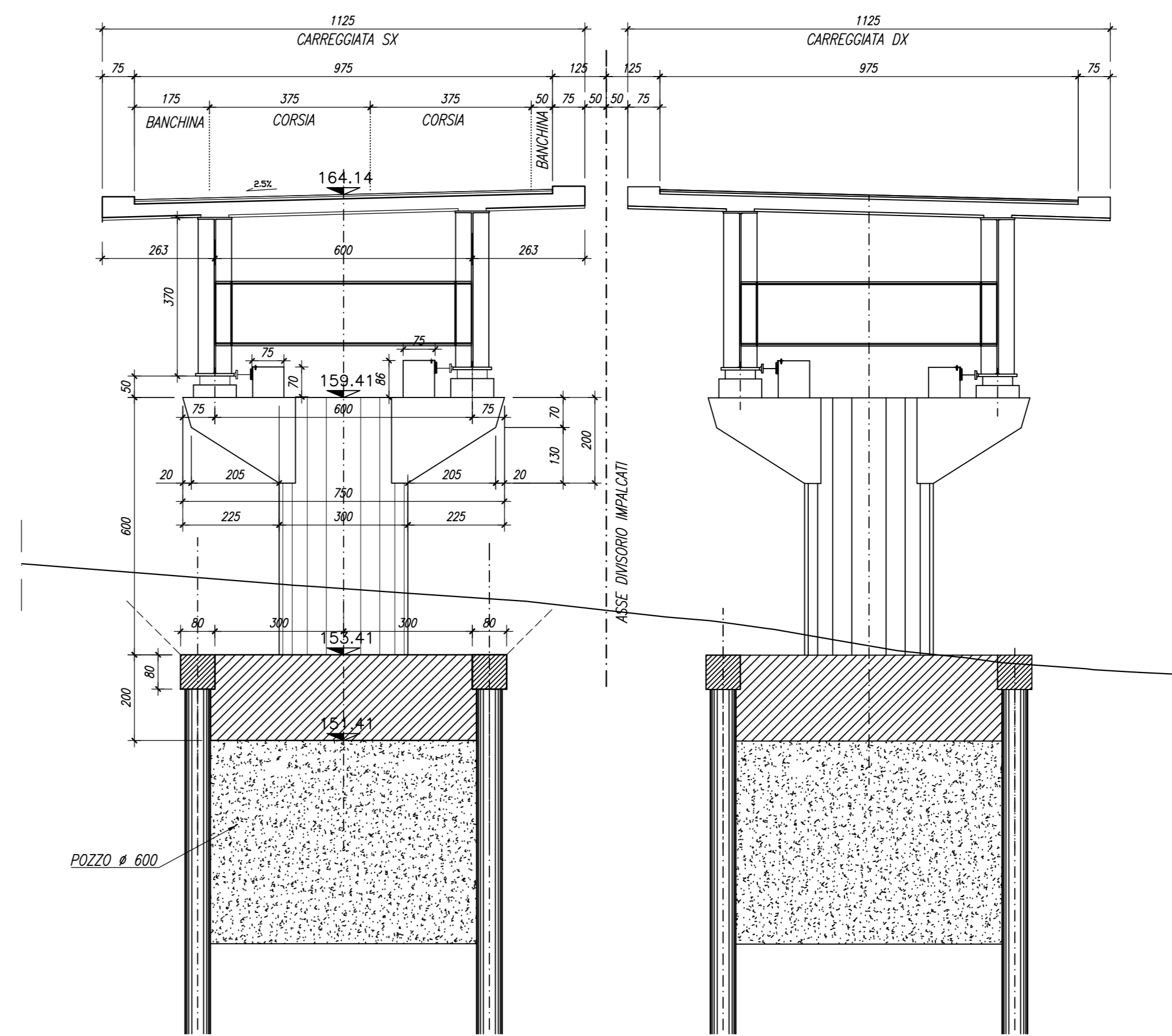
**VISTA FRONTALE PILA P1-SX**

Scala 1:100



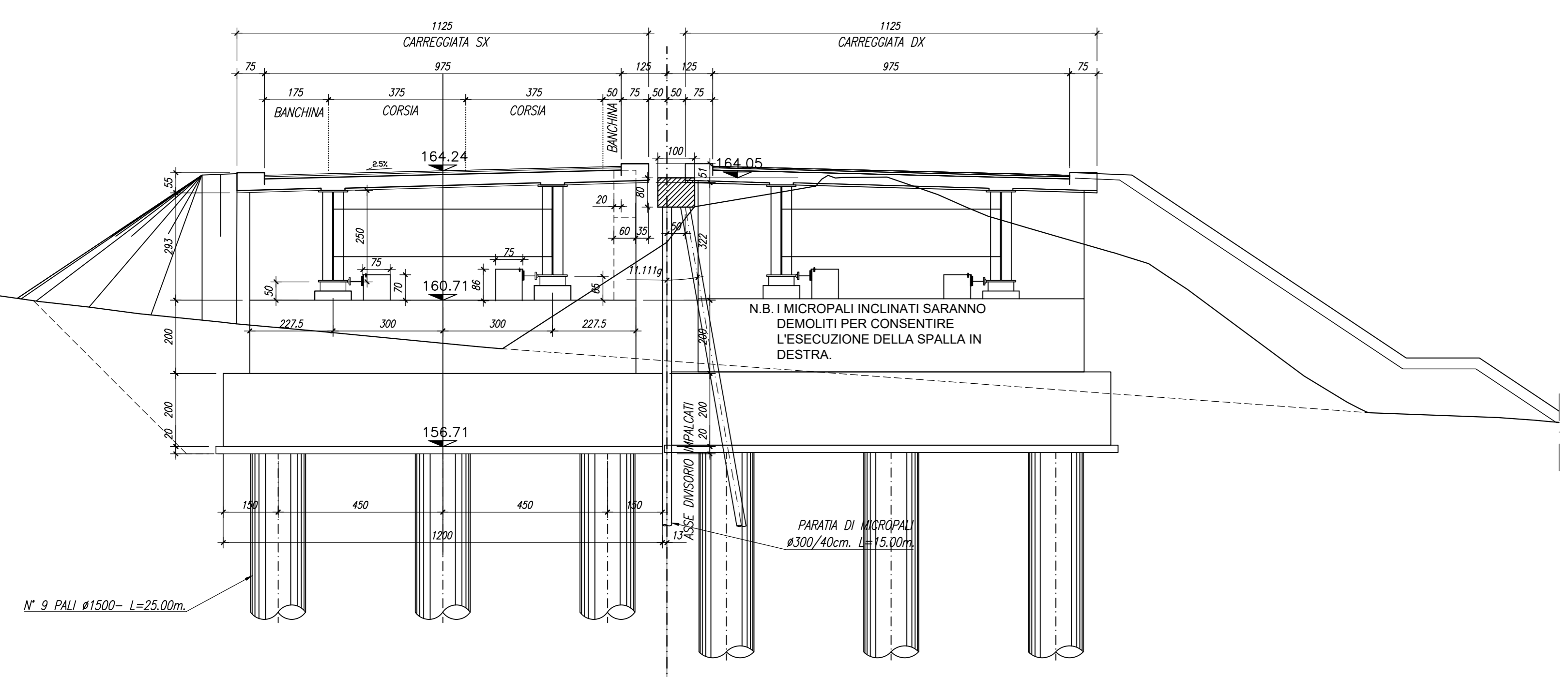
**VISTA FRONTALE PILA P2-SX**

Scala 1:100



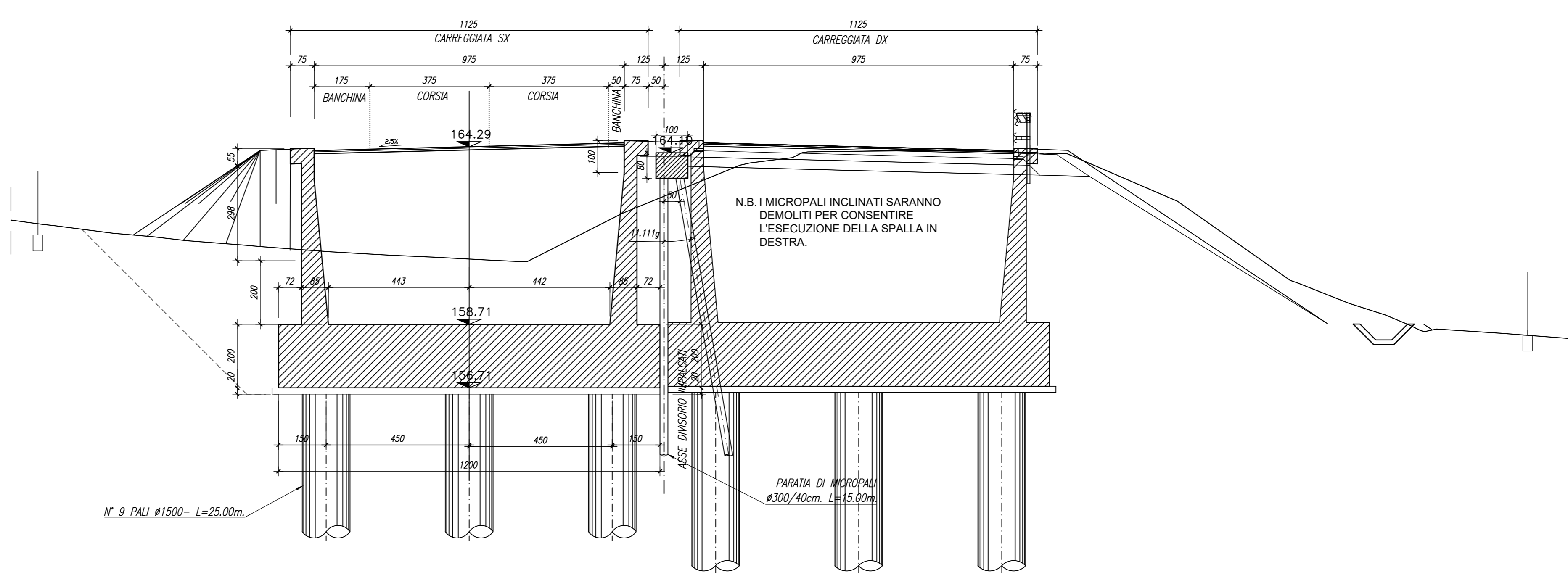
**VISTA FRONTALE SPALLA S2-SX**

Scala 1:100



**SEZIONE MURI DI RISVOLTO SPALLA S2-SX**

Scala 1:100



**Sanas**  
GRUPPO FS ITALIANE

**Direzione Progettazione e Realizzazione Lavori**

**ITINERARIO INTERNAZIONALE E78**  
**S.G.C. GROSSETO - FANO**  
**ADEGUAMENTO A 4 CORSIE**  
**NEL TRATTO GROSSETO - SIENA (S.S. 223 "DI PAGANICO")**  
**DAL KM 41+600 AL KM 53+400 - LOTTO 9**

**PROGETTO ESECUTIVO** COD. F115

**PROGETTAZIONE: ATI SINTAGMA - GDG - ICARIA**

IL RESPONSABILE DELL'INTEGRAZIONE DELLE PRESTAZIONI SPECIALISTICHE: **SINTAGMA** (Sintagma, Geotecnica, ICARIA)  
Dot. Ing. Nando Granieri

IL COORDINATORE PER LA SICUREZZA IN FASE DI PROGETTAZIONE: **RICERCA DELLA PROIEZIONE**  
Dot. Ing. Filippo Ambrosio

IL RESPONSABILE DELLA PROIEZIONE: **RICERCA DELLA PROIEZIONE**  
Dot. Ing. Raffaele Franco Carso

IL COORDINATORE PER LA SICUREZZA IN FASE DI PROGETTAZIONE: **RICERCA DELLA PROIEZIONE**  
Dot. Ing. Filippo Ambrosio

**PROTOCOLLO** DATA

**VIADOTTI**  
**VIADOTTO SUL FOSSO ORNATE SX**  
Sezioni trasversali

**CODICE PROGETTO** 700-V101-STR-SC01

**PROGETTO** LIV. MOD. N. MOD. **L0F115 E 1901**

**REVISIONE** **SCALA:** **A** 1:200

**REV. DESCRIZIONE** **DATA** **REDATTO** **VERIFICATO** **APPROVATO**

**A** Emissione 26/10/2020 M.Ceo E.Bertolucci N.Granieri