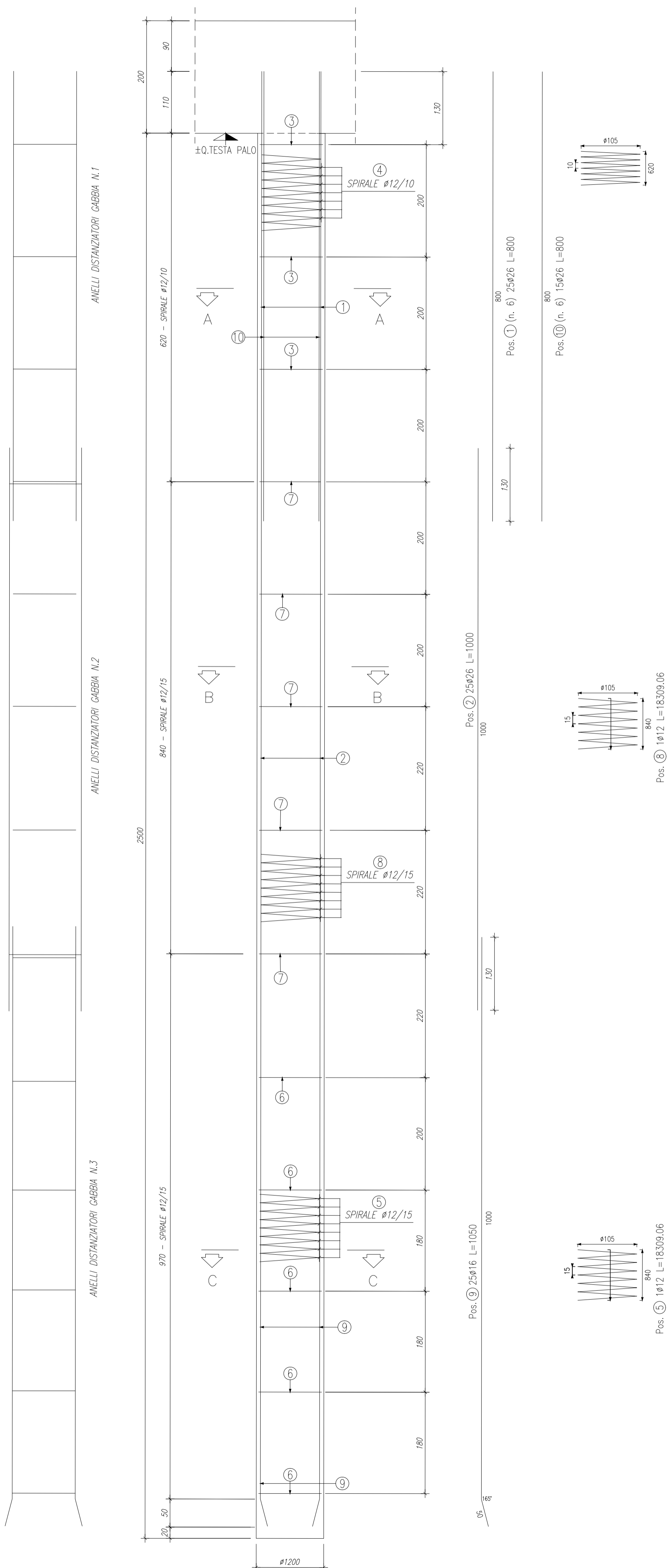
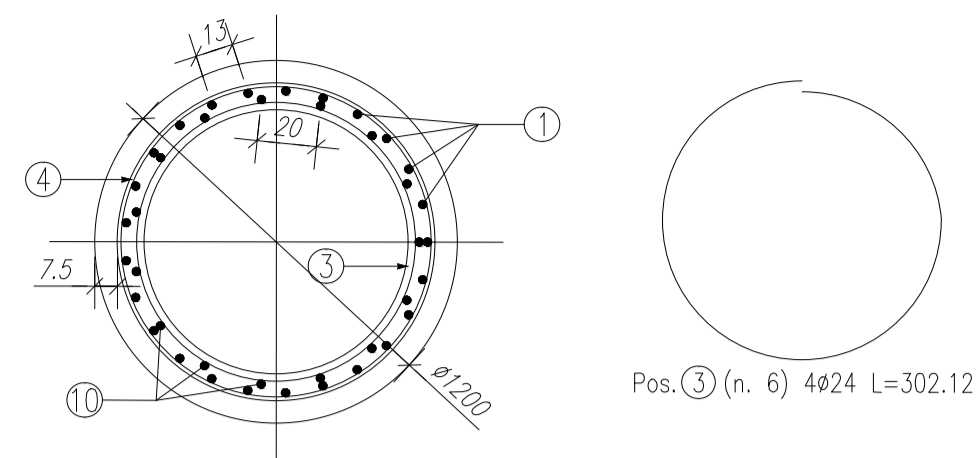


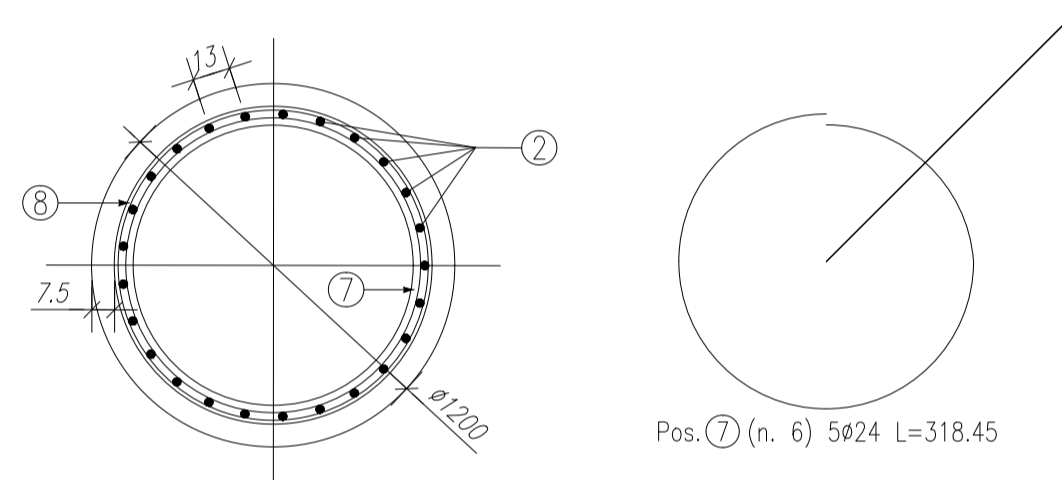
ARMATURA PALI  $\phi 1200$  L=25.00m  
Scala 1:50



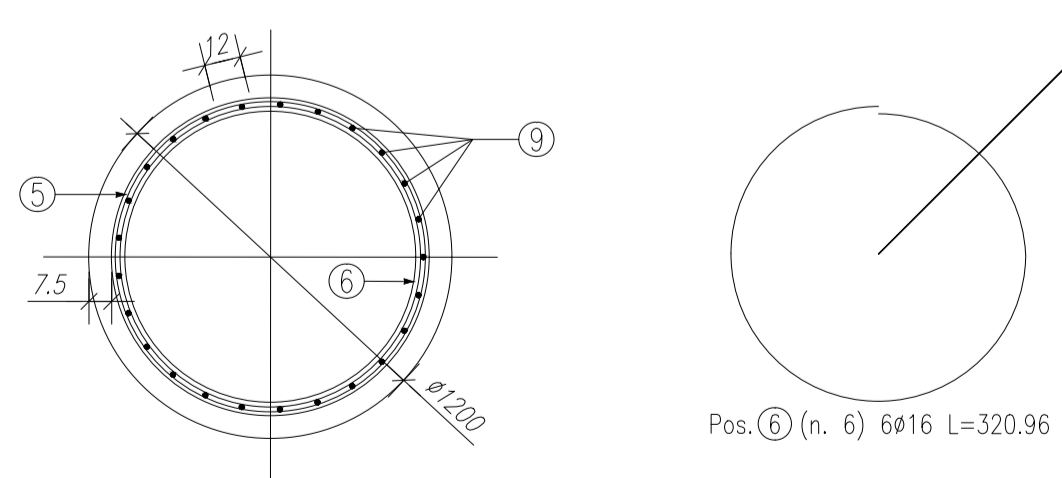
SEZIONE A-A  
Scala 1:25



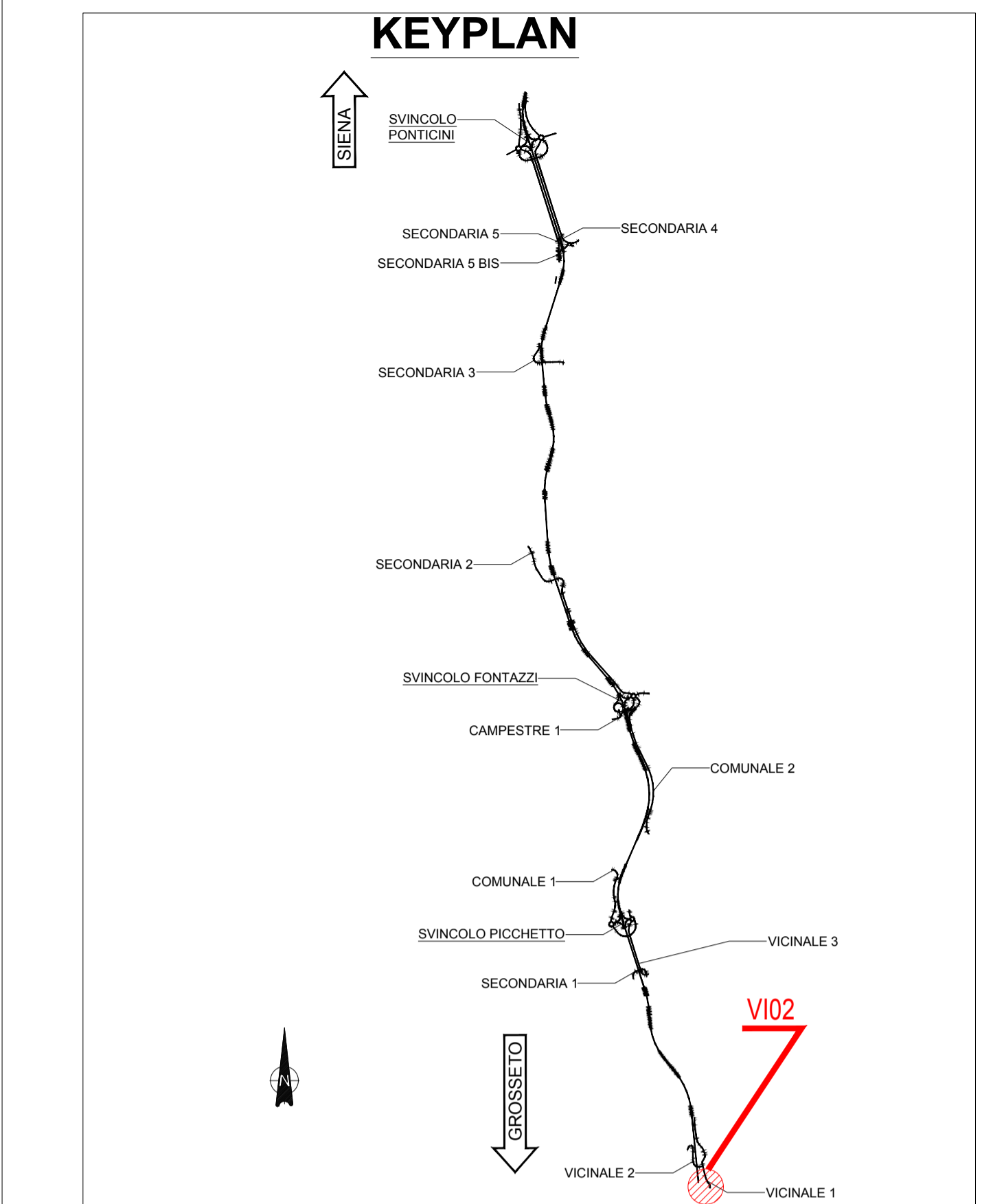
SEZIONE B-B  
Scala 1:25



SEZIONE C-C  
Scala 1:25



POSIZIONE	N. PEZZI	#	L	L <sub>TOT</sub>	PESO	CODICE	SCHEMA PRECISIVO
			[mm]	[m]	[kg]		(figure di riferimento)
1	150	26	8000.0	1200.00	5081.60	000	800
2	25	26	10000.0	250.00	1042.00	000	1000
3	24	24	3021.2	72.51	257.47	6778	200
4	6	12	202414.8	1214.49	1078.47	0A3766	200
6	36	16	3209.6	115.55	182.33	6778	200
7	30	24	3184.5	85.54	338.25	6778	200
9	25	16	10487.9	262.45	414.14	151	1000
10	90	26	8000.0	720.00	3000.96	000	800
PESO TOTALE:						11316.22	



NOTE GENERALI

- TUTTE LE MISURE DELLA CARPENTERIA METALLICA SONO ESPRESSE IN MILLIMETRI, SALVO OVE DIVERSAMENTE INDICATO
- TUTTE LE MISURE DELLA CARPENTERIA STRUTTURALE SONO ESPRESSE IN CENTIMETRI, SALVO OVE DIVERSAMENTE INDICATO
- PER LE CARATTERISTICHE DEI MATERIALI FARE RIFERIMENTO ALL'ELABORATO T00-VIO0-STR-SC01

**Direzione Progettazione e Realizzazione Lavori**

### ITINERARIO INTERNAZIONALE E78 S.G.C. GROSSETO - FANO ADEGUAMENTO A 4 CORSIE NEL TRATTO GROSSETO - SIENA (S.S. 223 "DI PAGANICO") DAL KM 41+600 AL KM 53+400 - LOTTO 9

**PROGETTO ESECUTIVO** COD. FI15

**PROGETTAZIONE: ATI SINTAGMA - GDG - ICARIA**

<p><b>IL RESPONSABILE DELL'INTEGRAZIONE DELLE PRESTAZIONI SPECIALISTICHE:</b> Dott. Ing. Nando Granieri Ordine degli Ingegneri della Prov. di Perugia n° A351</p> <p><b>IL PROGETTISTA:</b> Dott. Ing. Federico Durastanti Dott. Arch. A. Bracchini Ordine degli Ingegneri della Prov. di Terni n° A844</p> <p><b>IL GEOLOGO:</b> Dott. Geol. Giorgio Cerquiglini Ordine dei Geologi della Regione Umbria n°108</p> <p><b>IL R.U.P.:</b> Dott. Ing. Raffaele Franco Carso</p> <p><b>IL COORDINATORE PER LA SICUREZZA IN FASE DI PROGETTAZIONE:</b> Dott. Ing. Filippo Pambianco Ordine degli Ingegneri della Prov. di Perugia n° A1373</p>	<p><b>IL GRUPPO DI PROGETTAZIONE:</b></p> <table border="0" style="width: 100%;"> <tr> <td style="width: 33%;"><b>MANDATARIA:</b> </td> <td style="width: 33%;"><b>MANDANTI:</b> </td> <td style="width: 33%;"></td> </tr> </table> <p>Dott. Ing. N. Granieri Dott. Arch. V. Truffini Dott. Arch. A. Bracchini Dott. Ing. F. Durastanti Dott. Ing. E. Bartolucci Dott. Geol. G. Cerquiglini Geom. L. Spennato Dott. Ing. E. Sellari Dott. Ing. L. D'Ameli Dott. Ing. L. Nani Dott. Agr. F. Pambianco Dott. Agr. F. Berti Nalli</p> <p>Dott. Ing. D. Caraccioli Dott. Ing. S. Sacconi Dott. Ing. A. Rea Dott. Ing. V. De Gori Geom. C. Consorti Geom. F. Dominici</p> <p>Dott. Ing. V. Rotisciani Dott. Ing. F. Marchionni Dott. Ing. C. Vischini Dott. Ing. V. Pizzano Dott. Ing. G. Pulli Geom. C. Sugaroni</p>	<b>MANDATARIA:</b> 	<b>MANDANTI:</b> 	
<b>MANDATARIA:</b> 	<b>MANDANTI:</b> 			

**PROTOCOLLO** \_\_\_\_\_ **DATA** \_\_\_\_\_

**VIADOTTI**  
**VIADOTTO SUL FOSSO ORNATE SX**  
**Armatura spalla S1 - Pali fondazione**

CODICE PROGETTO		NOME FILE		REVISIONE	SCALA:
PROGETTO	LEV. PROG.	N. PROG.	T00-VIO2-STR-ARO1		
LOFI15	E	1901	CODICE ELAB. T00VIO2STRAR01	A	1:50-1:25

REV.	DESCRIZIONE	DATA	REDATTO	VERIFICATO	APPROVATO
A	Emissione	28/02/2020	M. Crea	E. Bartolucci	N. Granieri