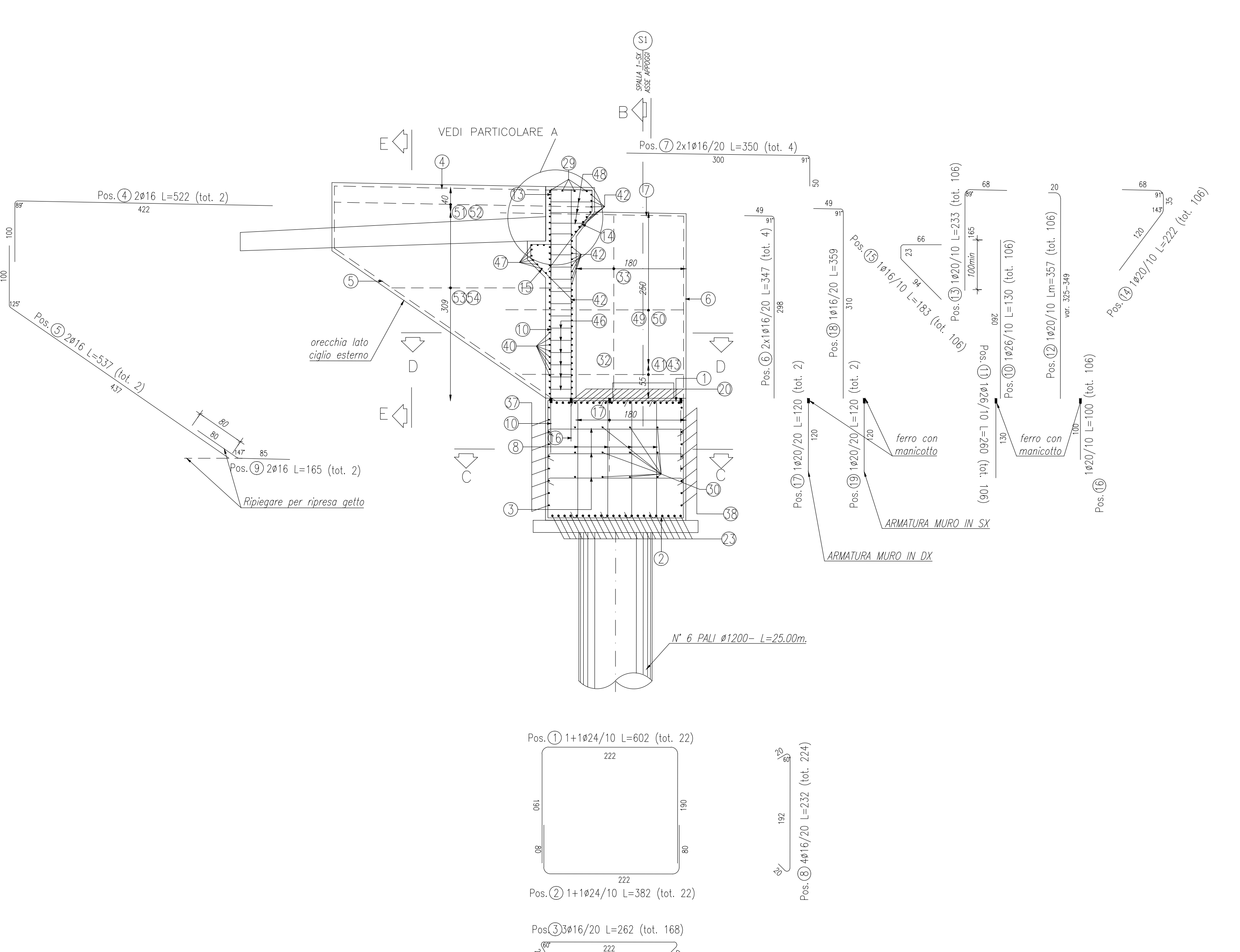


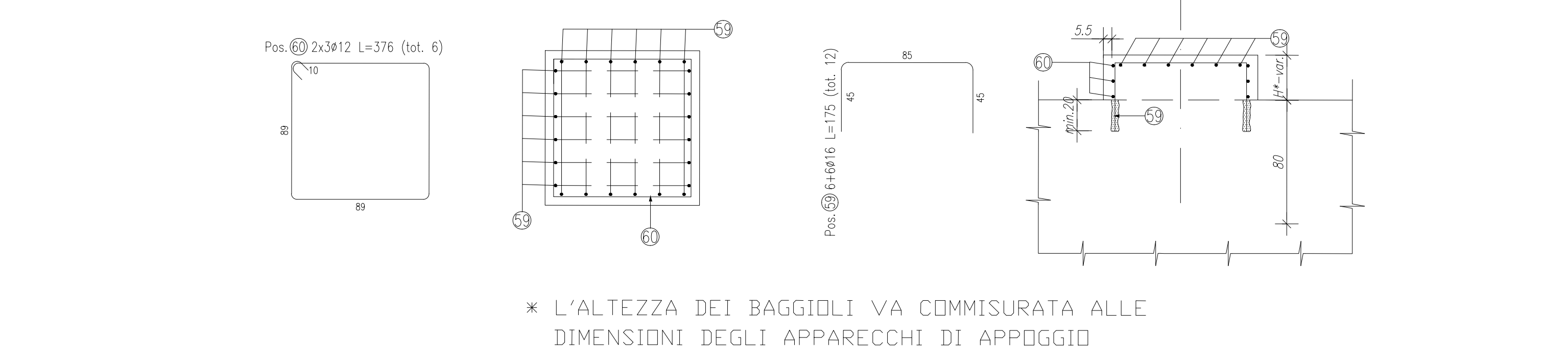
SEZIONE LONGITUDINALE A-A  
Scala 1:50



ARMATURA BAGGIOLI  
Scala 1:25

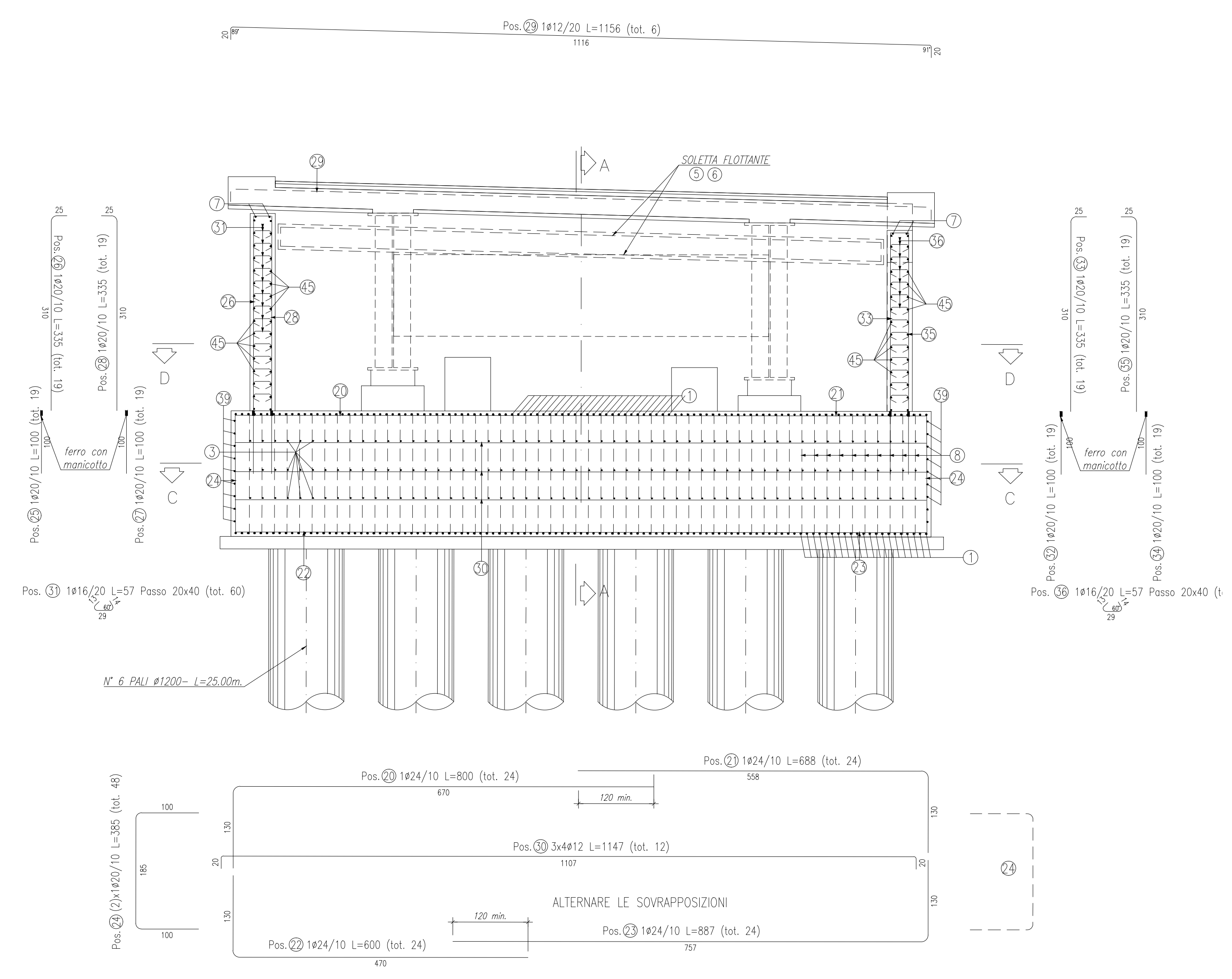
PIANTA

SEZIONE



\* L'ALTEZZA DEI BAGGIOLI VA COMMISURATA ALLE DIMENSIONI DEGLI APPARECCHI DI APPOGGIO

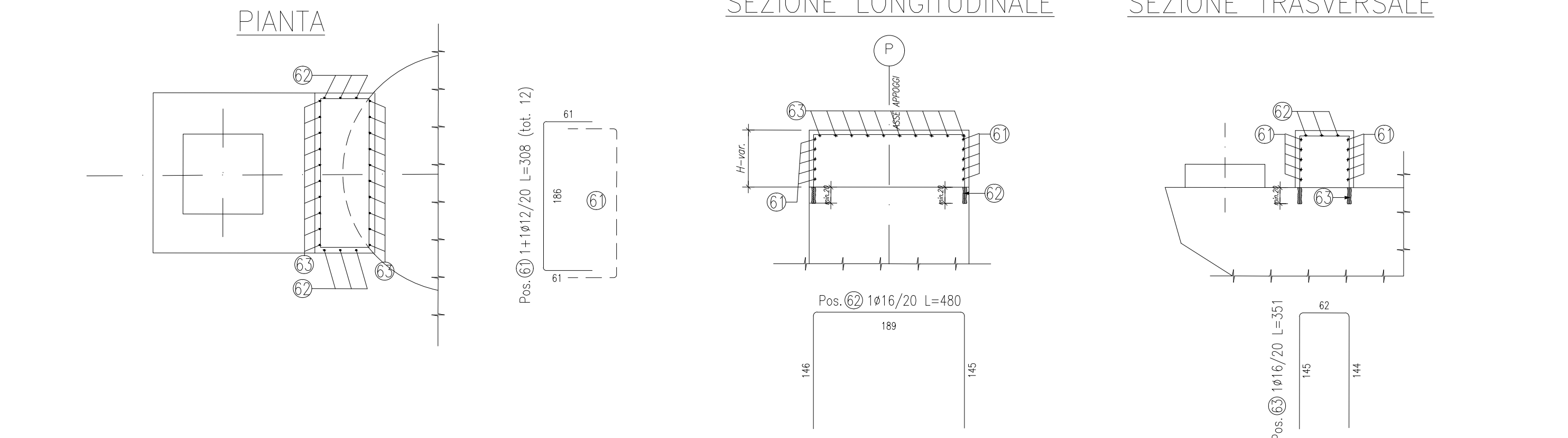
SEZIONE TRASVERSALE B-B  
Scala 1:50



ARMATURA RITEGNI  
Scala 1:50

SEZIONE LONGITUDINALE

SEZIONE TRASVERSALE



SEZIONE E-E  
Scala 1:50

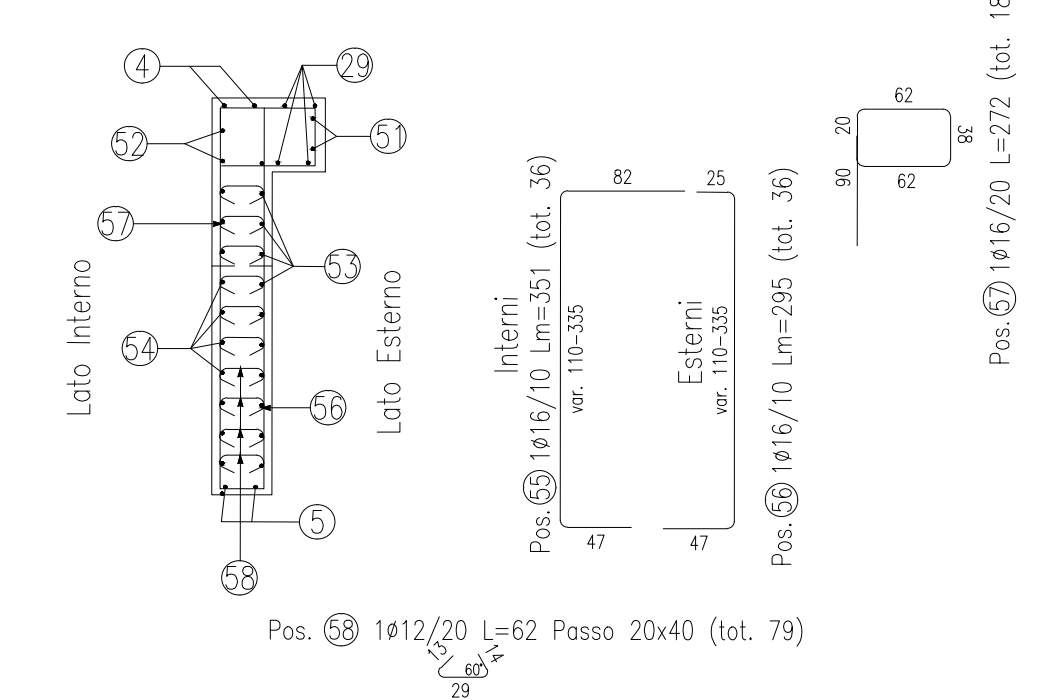


TABELLA ARMATURE SPALLA 1

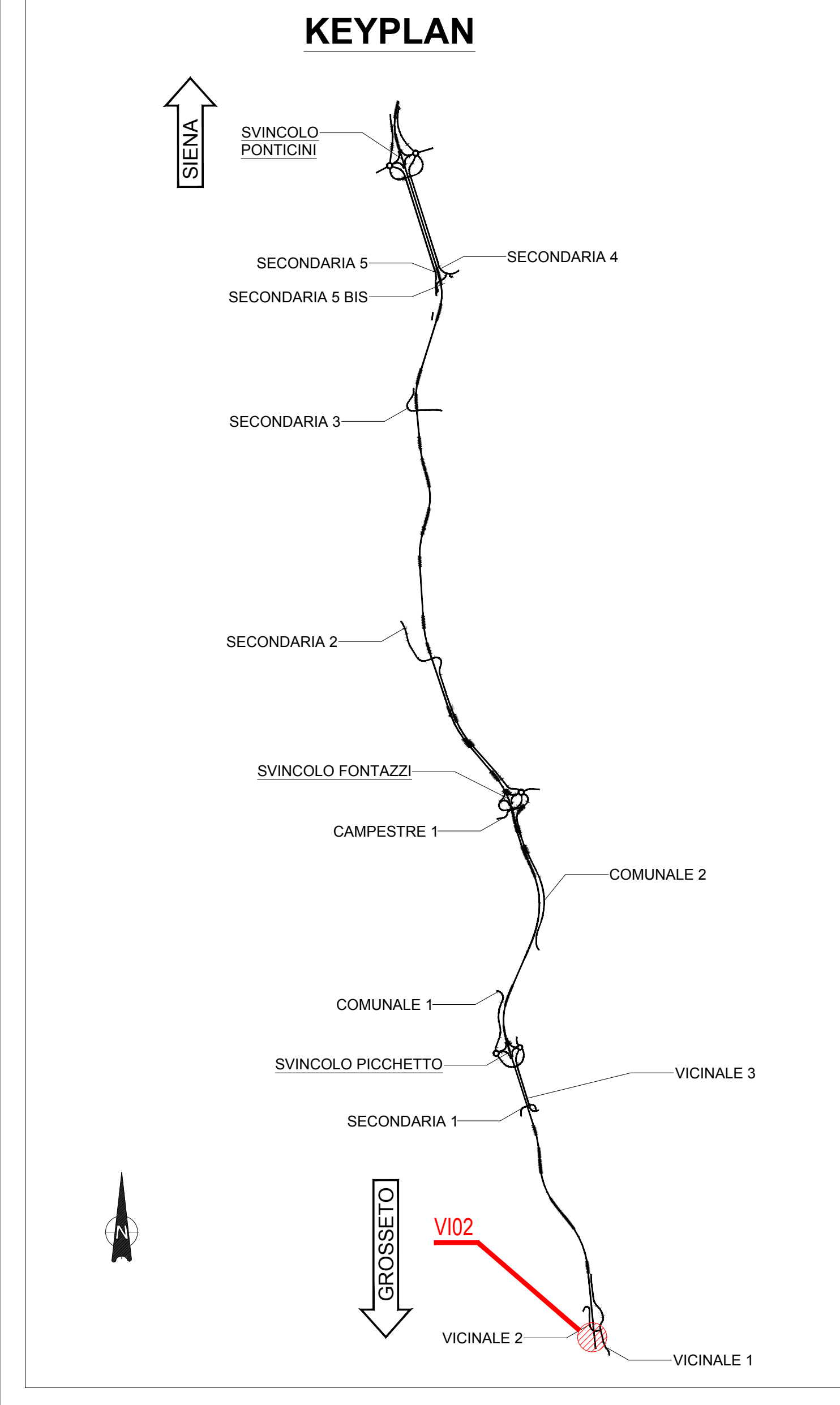
POSIZIONE	N. PEZZI	#	L [mm]	L TOT [m]	PESO [kg]	CODICE	SCHEMA PEGATURA (misure di filo esterno)
1	22	24	6020.0	132.44	479.29	252	B1
2	22	24	3816.2	83.96	298.15	252	B1
3	168	16	2620.0	440.16	694.57	292	B1
4	2	16	5213.3	104.27	16.47	151	B1
5	2	16	5370.0	107.40	16.95	151	B1
6	4	16	3475.7	139.03	21.91	151	B1
7	4	16	3000.0	120.00	22.09	151	B1
8	224	16	2350.0	528.00	800.06	292	B1
9	2	16	1650.0	3.30	5.21	151	B1
10	104	20	1300.0	135.20	574.30	000	B1
11	104	20	2291.0	238.26	1147.42	000	B1
12	104	20	---	339.42	633.18	111	B1
13	104	20	2090.0	209.00	619.58	151	B1
14	104	20	2252.0	238.76	588.83	252	B1
15	104	16	1834.5	167.16	306.85	252	B1
16	104	20	1000.0	100.00	201.40	000	B1
17	2	20	1000.0	2.00	5.92	000	B1
18	2	14	3686.5	7.16	11.33	151	B1
19	2	20	1000.0	2.00	5.92	000	B1
20	19	20	1000.0	19.00	46.85	000	B1
21	19	20	3350.0	63.65	156.94	151	B1
22	19	20	1000.0	19.00	46.85	000	B1
23	19	20	3201.8	63.69	157.05	191	B1
24	4	12	11508.8	46.36	61.56	252	B1
25	10	12	11430.0	137.64	122.33	252	B1
26	10	16	568.0	34.08	53.18	292	B1
27	19	20	1000.0	19.00	46.85	000	B1
28	19	20	3581.9	63.69	157.05	191	B1
29	4	12	11508.8	46.36	61.56	252	B1
30	10	12	11430.0	137.64	122.33	252	B1
31	60	16	568.0	34.08	53.18	292	B1
32	19	20	1000.0	19.00	46.85	000	B1
33	19	20	3581.9	63.69	157.05	151	B1
34	19	20	1000.0	19.00	46.85	000	B1
35	19	20	3351.9	63.69	157.05	191	B1
36	16	16	568.0	31.81	50.19	292	B1
37	11	16	10000.0	132.00	206.30	252	B1
38	11	16	10000.0	132.00	206.30	252	B1
39	22	16	4160.0	91.52	144.42	252	B1
40	16	16	11014.4	366.52	625.71	200	B1
PESO TOTALE:					12171.15		

TABELLA ARMATURE SPALLA 1

POSIZIONE	N. PEZZI	#	L [mm]	L TOT [m]	PESO [kg]	CODICE	SCHEMA PEGATURA (misure di filo esterno)
41	6	20	---	18.00	44.38	252	B1
42	36	16	11014.4	396.52	625.71	252	B1
43	6	20	---	18.00	44.38	292	B1
44	32	20	2720.0	67.04	214.64	252	B1
45	32	20	2720.0	67.04	214.64	292	B1
46	312	16	637.8	199.94	314.08	292	B1
47	9	16	---	103.10	142.88	292	B1
48	22	16	---	64.00	101.00	292	B1
49	26	20	3400.0	68.40	371.98	252	B1
50	26	20	3400.0	68.40	371.98	292	B1
51	2	16	4752.0	9.50	15.00	252	B1
52	2	16	4752.0	9.50	14.99	292	B1
53	32	16	---	92.00	145.18	252	B1
54	32	16	---	92.00	145.18	292	B1
55	36	16	---	128.54	199.69	212	B1
56	36	16	---	106.02	167.30	252	B1
57	18	16	2713.8	48.92	77.20	494	B1
58	74	12	620.0	46.88	43.50	292	B1
59	12	16	1702.7	21.05	33.19	252	B1
60	6	12	3769.0	22.56	20.03	195	B1
61	12	12	3078.0	36.94	32.80	252	B1
62	1	16	4707.2	4.80	7.57	212	B1
63	1	16	3506.1	5.51	5.55	192	B1
PESO TOTALE:					12171.15		

RIPIELOGO DISTINTA FERRO - Acciaio tipo B450C

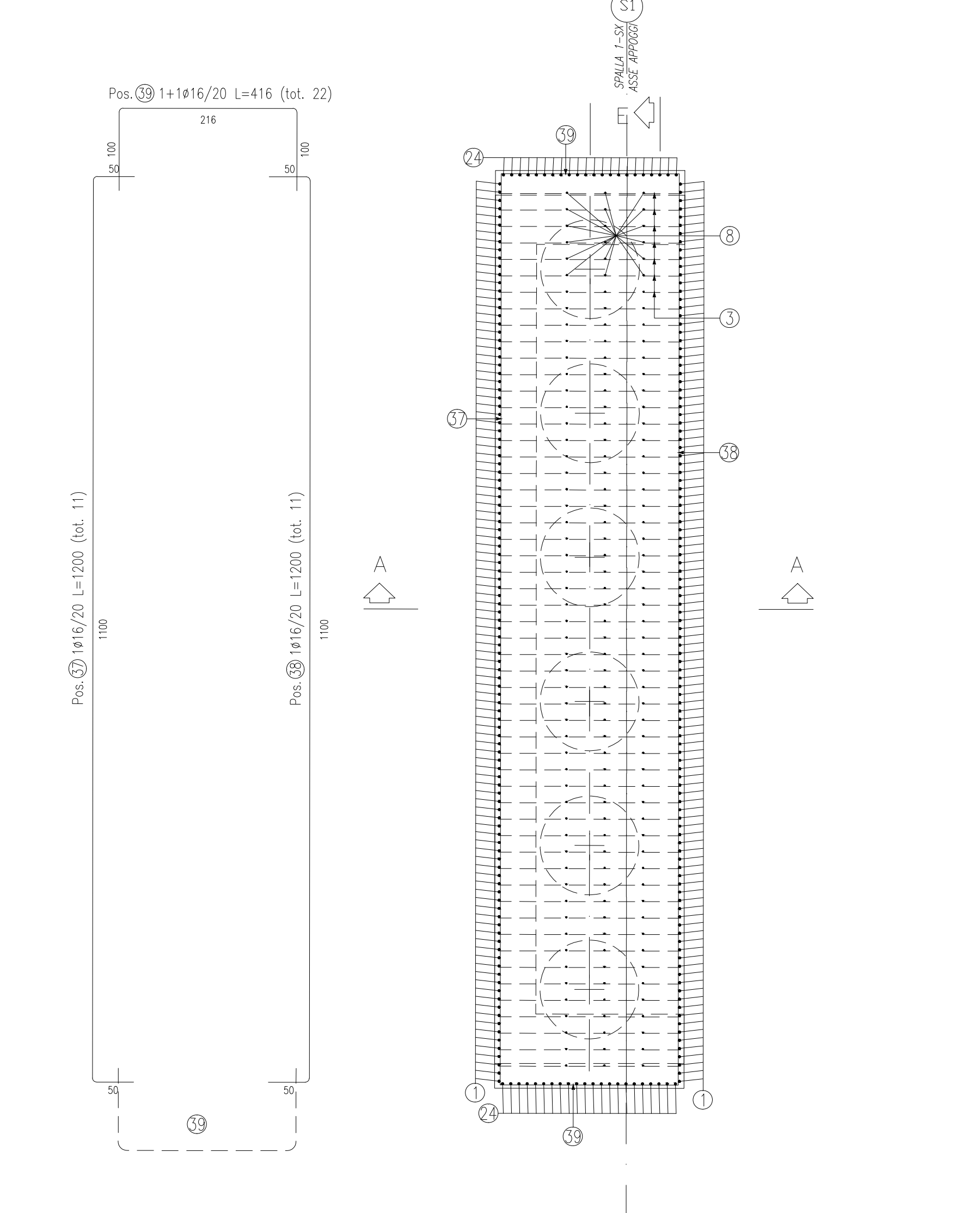
PIANTO DI FONDAZIONE	Kg	12171.15
TOTALE	Kg	15161.94



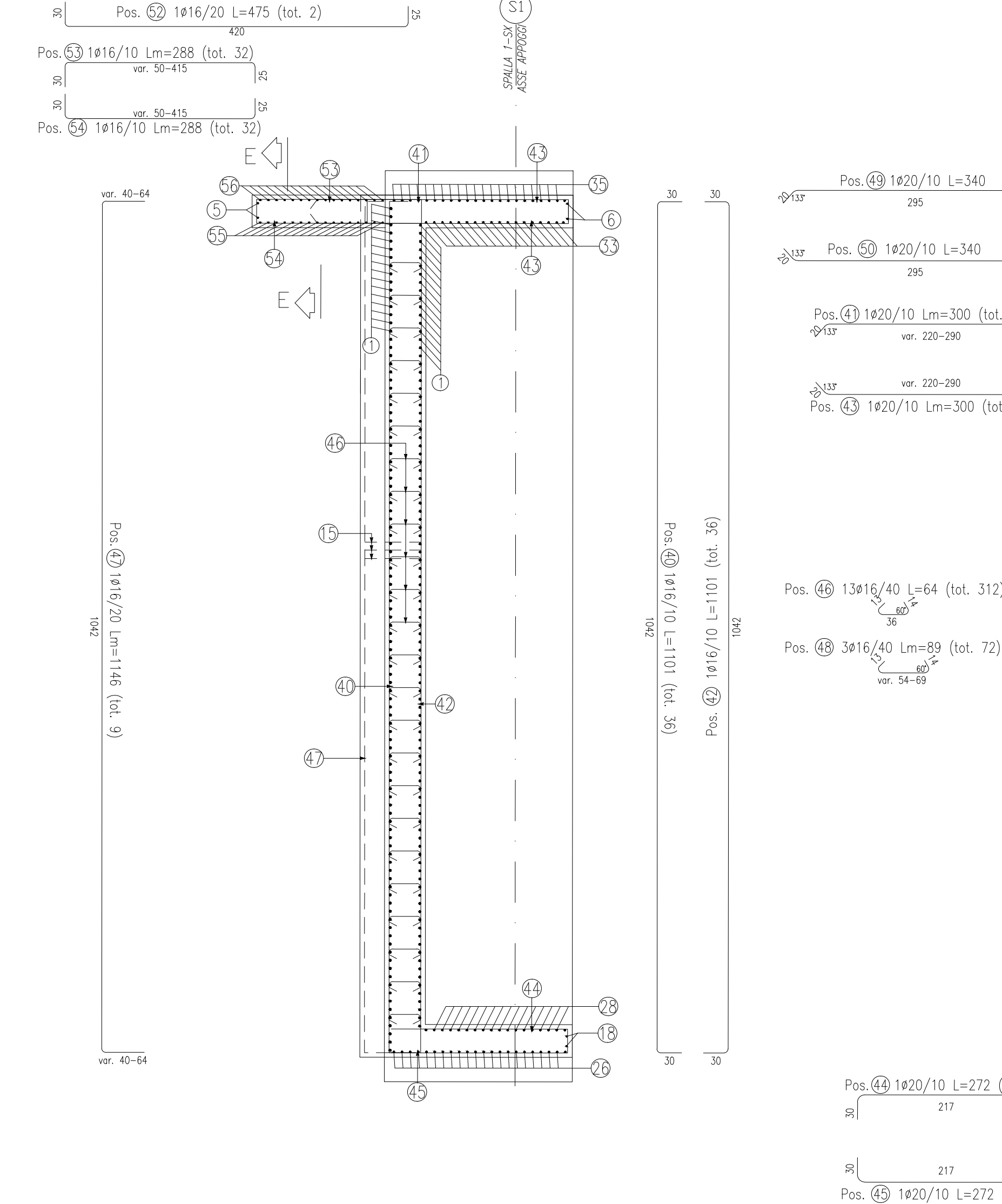
NOTE GENERALI

- TUTTE LE MISURE DELLA CARPENTERIA METALLICA SONO ESPRESSE IN MILLIMETRI, SALVO OVE DIVERSAMENTE INDICATO
- TUTTE LE MISURE DELLA CARPENTERIA STRUTTURALE SONO ESPRESSE IN CENTIMETRI, SALVO OVE DIVERSAMENTE INDICATO
- PER LE CARATTERISTICHE DEI MATERIALI FARE RIFERIMENTO ALL'ELABORATO T00-VI00-STR-SC01

PIANTA SEZIONE C-C  
Scala 1:50

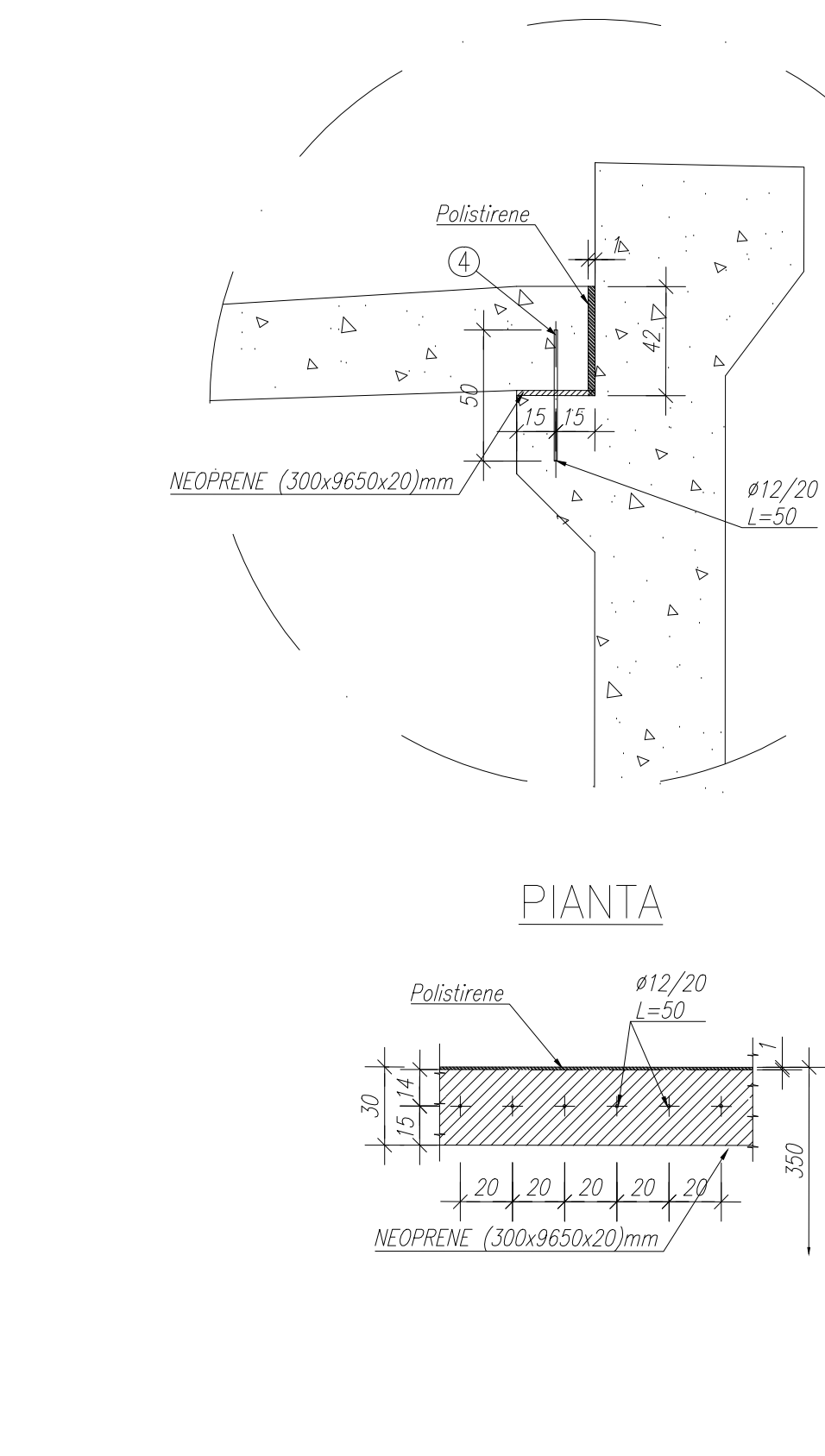


PIANTA SEZIONE D-D  
Scala 1:50



PARTICOLARE "A"  
Scala 1:25

SEZIONE



SOLETTA OSCILLANTE  
Scala 1:50

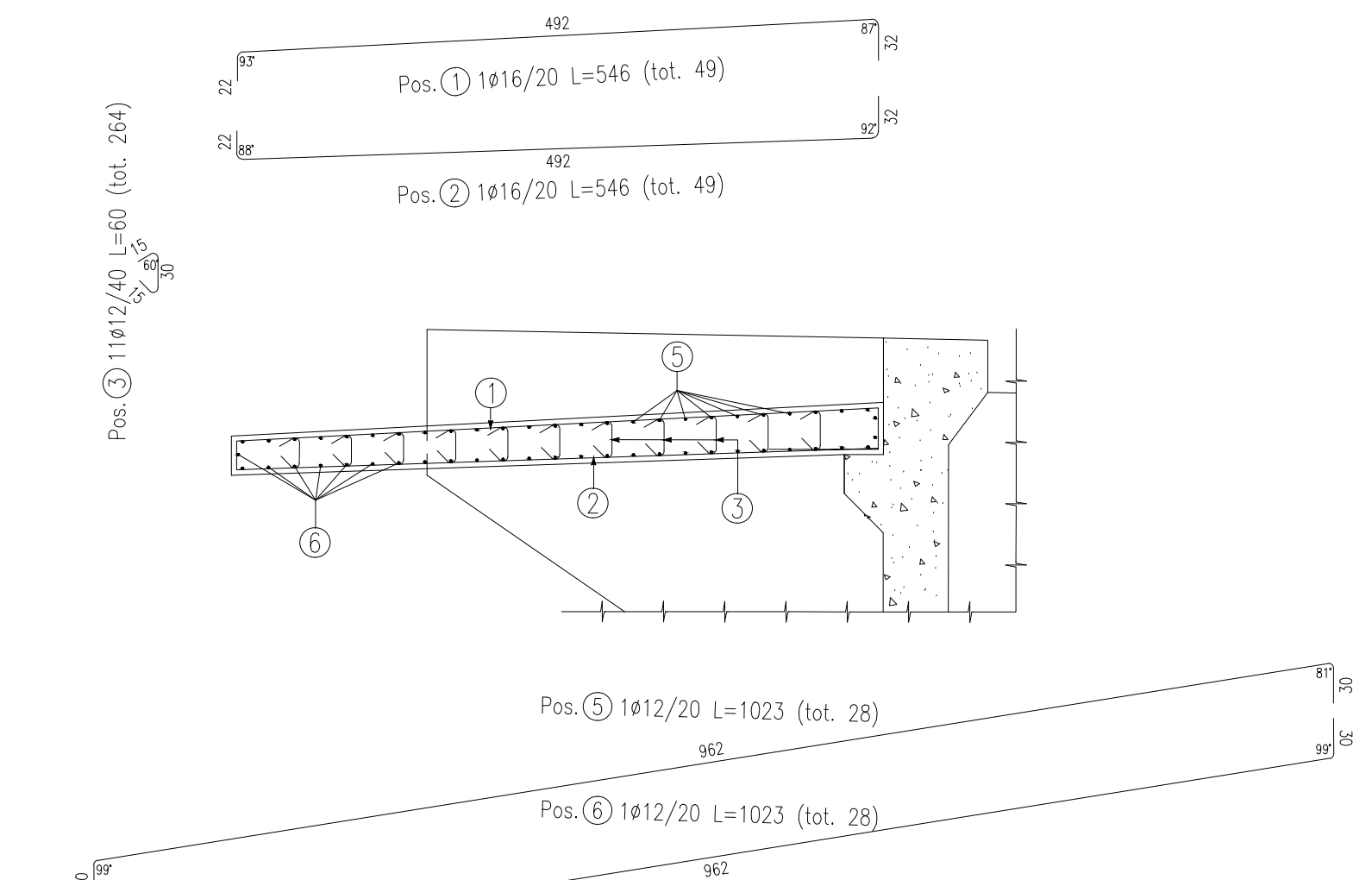


TABELLA ARMATURE SOLETTA OSCILLANTE

POSIZIONE	N. PEZZI	#	L [mm]	L TOT [m]	PESO [kg]	CODICE	SCHEMA PEGATURA (misure di filo esterno)
1	49	16	5455.9	267.34	421.86	292	B1
2	49	16	5458.9	267.48	422.09	292	B1
3	264	12	600.0	158.40	140.66	292	B1
5	28	12	10225.0	286.30	254.24	252	B1
6	28	12	10227.5	286.31	254.30	292	B1
PESO TOTALE:					1493.15		

RIPIELOGO DISTINTA FERRO - Acciaio tipo B450C

Corsolo diaframma	Kg	1493.15
TOTALE	Kg	1514.91

**Sanas** GRUPPO FS ITALIANI  
Direzione Progettazione e Realizzazione Lavori

**ITINERARIO INTERNAZIONALE E78**  
**S.G.C. GROSSETO - FANO**  
ADEGUAMENTO A 4 CORSIE  
NEL TRATTO GROSSETO - SIENA (S.S. 223 "DI PAGANICO")  
DAL KM 41+600 AL KM 53+400 - LOTTO 9

PROGETTO ESECUTIVO COD. FI15

PROGETTAZIONE: ATI SINTAGMA - GDG - ICARIA  
IL RESPONSABILE DELL'INTEGRAZIONE DELLE PRESTAZIONI SPECIALISTICHE:  
Dot. Ing. Nando Granati  
Ordine degli Ingegneri della Prov. di Perugia n° 4551

IL GRUPPO DI PROGETTAZIONE: MANZIARI:  
AMMANDATI:  
Sintagma, GDG, ICARIA

IL PROGETTISTA:  
Dot. Ing. Federico Durastoni  
Ordine degli Ingegneri della Prov. di Terni n° 484

IL COORDINATORE:  
Dot. Gen. Giorgio Casagrande  
Ordine dei Geologi della Regione Umbria n° 128

IL COORDINATORE PER LA SICUREZZA IN FASE DI PROGETTAZIONE:  
Dot. Ing. Filippo Rambacchi  
Ordine degli Ingegneri della Prov. di Perugia n° 45173

PROTOCOLLO DATA

VIADOTTI VIADOTTO SUL FOSSO ORNATE SX  
Armatura spalla S1

CODICE PROGETTO: L0F1115 E 1901  
NOME FILE: T00VI02STRAR02  
REVISIONE: A  
SCALA: 1:50-1:25

REVISIONI:  
A Emissione 26/02/2020 M. Geronzi E. Biondini M. Geronzi  
REV. DESCRIZIONE DATA REDATTO VERIFICATO APPROVATO