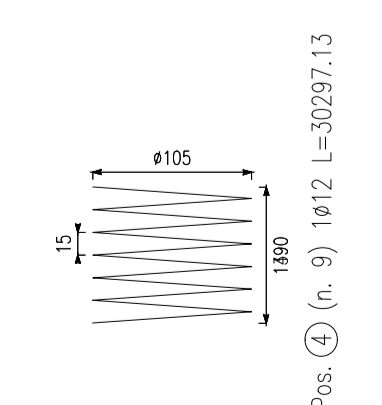
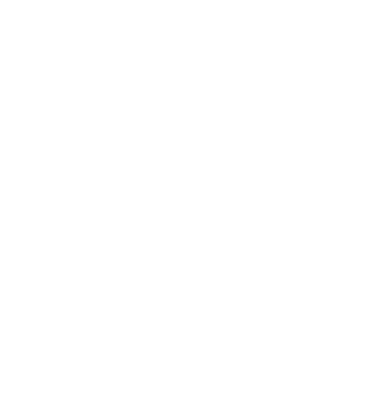
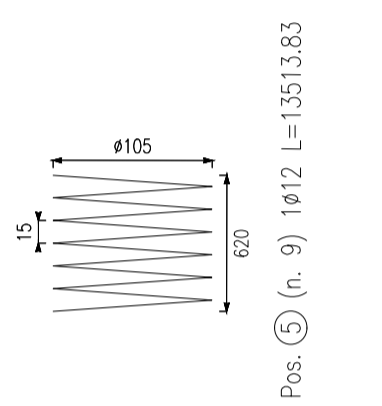
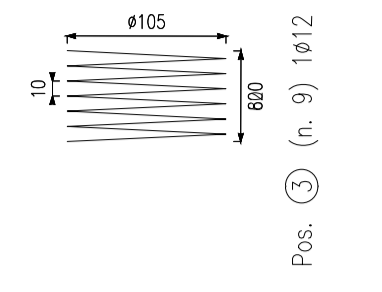
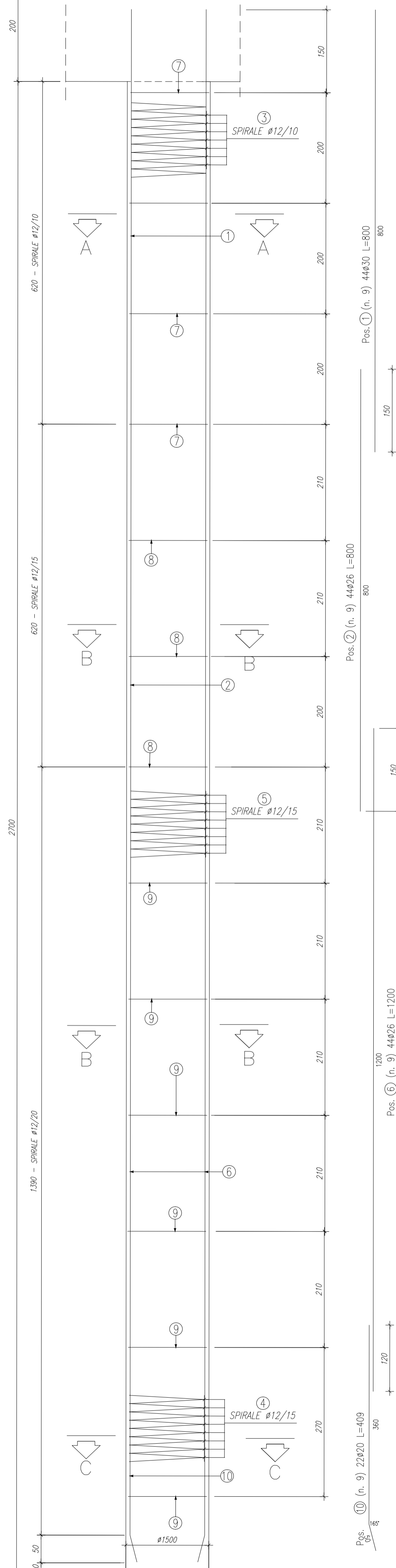


ARMATURA PALI Ø1500 L=27  
Scala 1:50

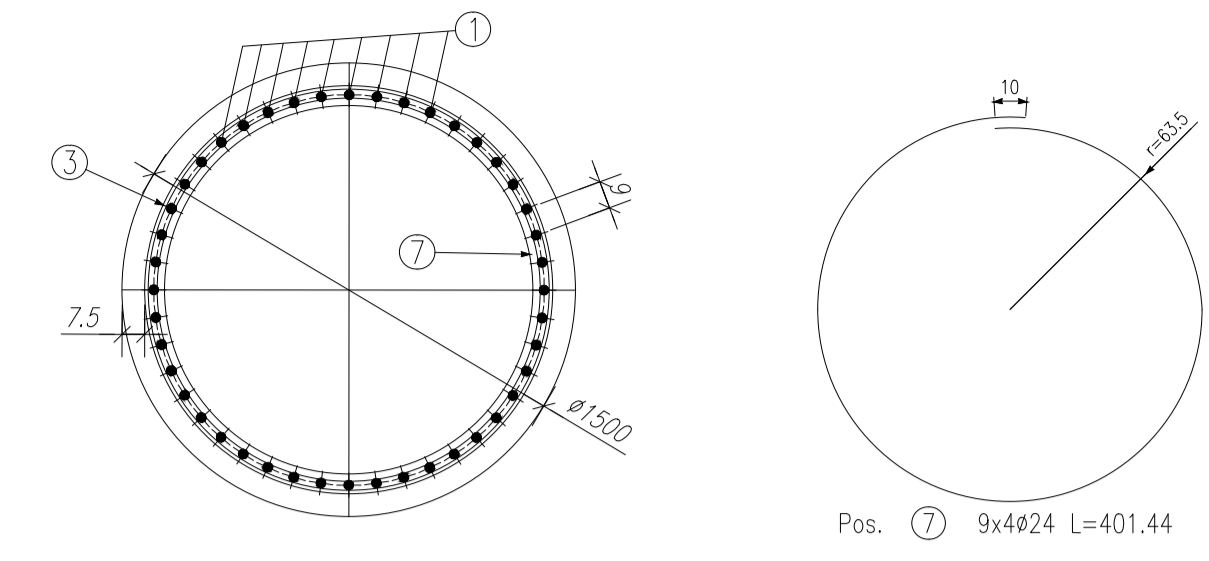
ANELLI DISTANZIATORI CABBIA N.1

ANELLI DISTANZIATORI CABBIA N.2

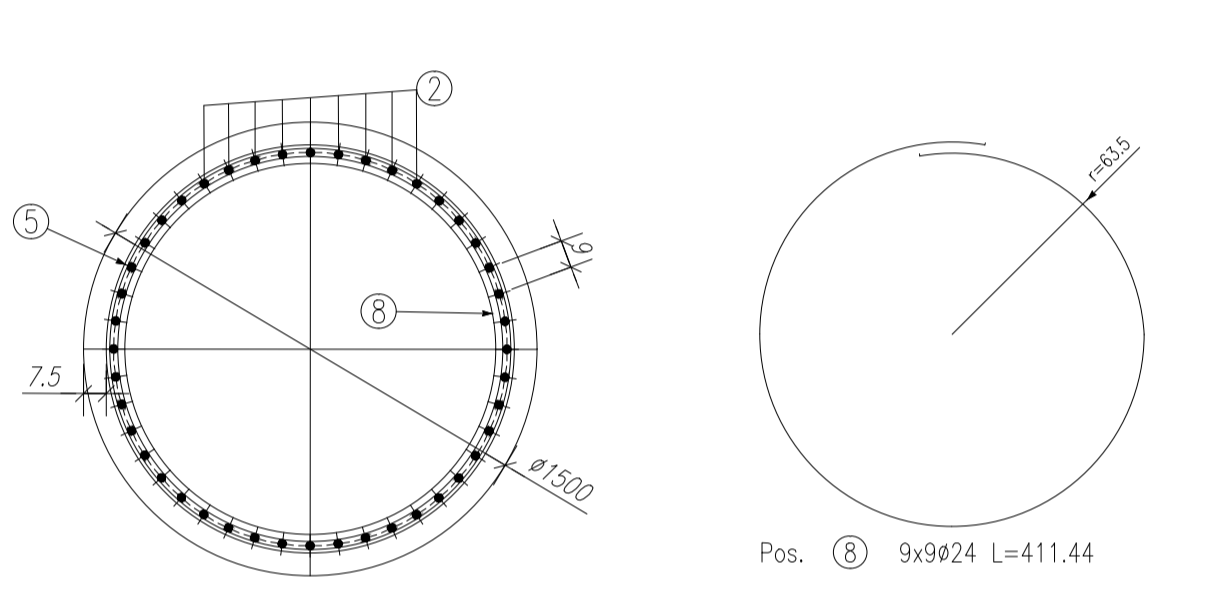
ANELLI DISTANZIATORI CABBIA N.3



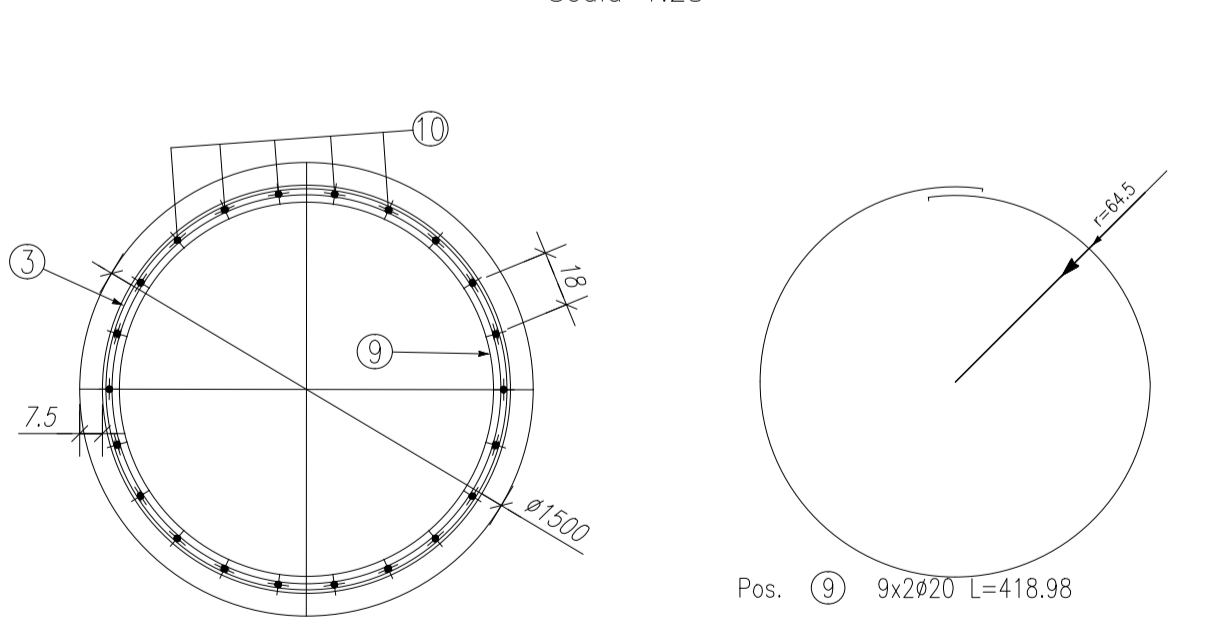
SEZIONE A-A  
Scala 1:25



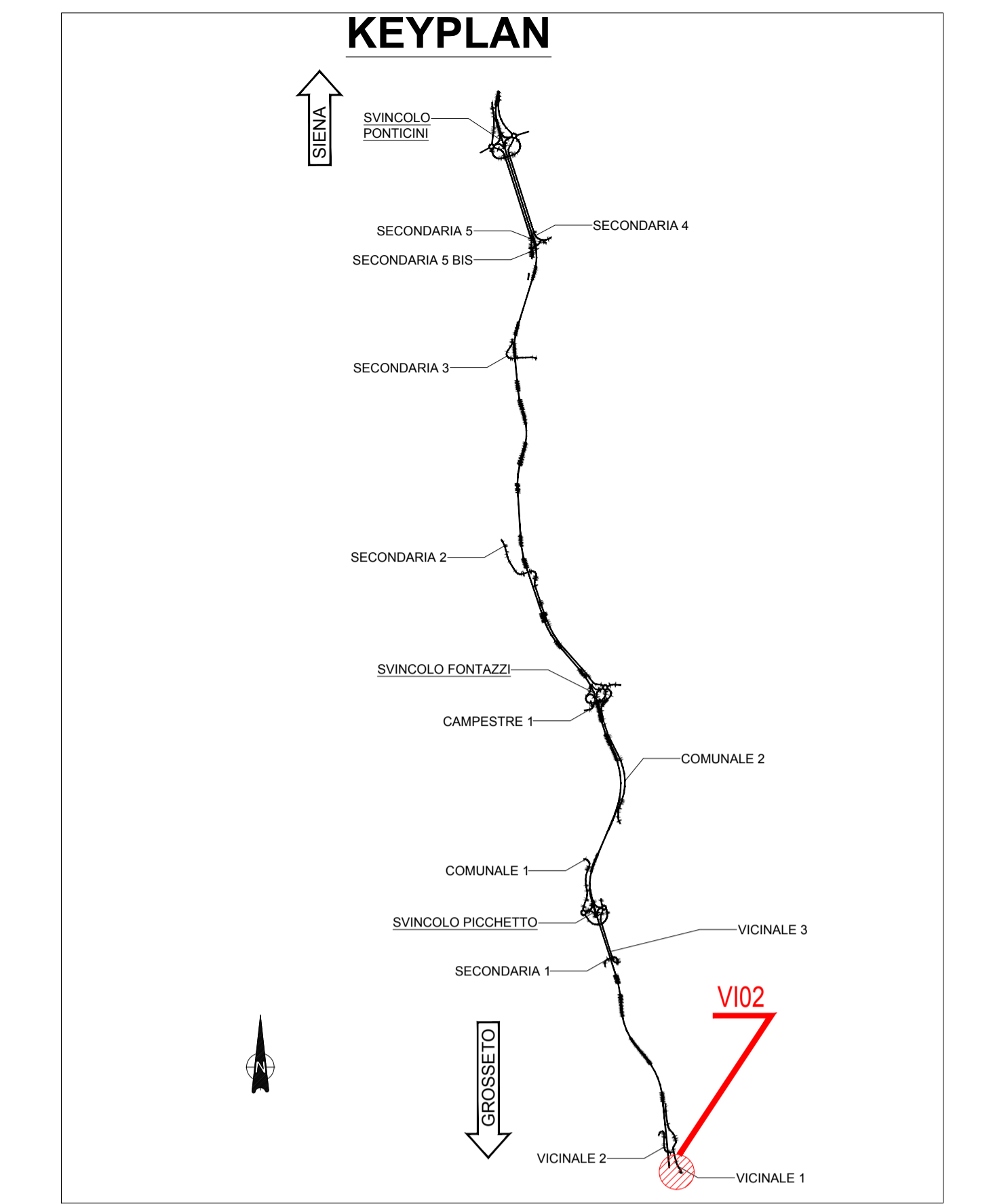
SEZIONE B-B  
Scala 1:25



SEZIONE C-C  
Scala 1:25



POSIZIONE	N. PEZZI	Ø [mm]	L [mm]	L TOT [m]	PESO [kg]	SCHEMA PEGATURA (Indicare il filo estremo)
1	316	30	8000.0	2560.00	17579.23	Ø105
2	316	26	8000.0	2560.00	13204.22	Ø105
3	9	12	20244.48	1821.73	1417.70	Ø105
4	9	12	30297.13	2726.74	2421.05	Ø105
5	9	12	13513.53	1214.24	1080.03	Ø105
6	316	26	11987.3	4736.83	1981.88	Ø105
7	36	24	4014.4	144.52	515.19	Ø105
8	81	24	4114.4	333.27	1183.44	Ø105
9	18	20	4189.8	75.42	185.98	Ø105
10	108	20	4044.7	810.74	1999.29	Ø105
PESO TOTALE:					58586.31	



NOTE GENERALI

- TUTTE LE MISURE DELLA CARPENTERIA METALLICA SONO ESPRESSE IN MILLIMETRI, SALVO OVE DIVERSAMENTE INDICATO
- TUTTE LE MISURE DELLA CARPENTERIA STRUTTURALE SONO ESPRESSE IN CENTIMETRI, SALVO OVE DIVERSAMENTE INDICATO
- PER LE CARATTERISTICHE DEI MATERIALI FARE RIFERIMENTO ALL'ELABORATO T00-VI00-STR-SC01

**Sanas**  
GRUPPO FS ITALIANE

Direzione Progettazione e Realizzazione Lavori

**ITINERARIO INTERNAZIONALE E78**  
**S.G.C. GROSSETO - FANO**  
ADEGUAMENTO A 4 CORSIE  
NEL TRATTO GROSSETO - SIENA (S.S. 223 "DI PAGANICO")  
DAL KM 41+600 AL KM 53+400 - LOTTO 9

PROGETTO ESECUTIVO COD. FI15

PROGETTAZIONE: ATI SINTAGMA - GDG - ICARIA

IL RESPONSABILE DELL'INTEGRAZIONE DELLE PRESTAZIONI SPECIALISTICHE:  
Dott. Ing. Nando Granieri  
Ordine degli Ingegneri della Prov. di Perugia n° A351

IL GRUPPO DI PROGETTAZIONE:  
MANDATARIA:  
**Sintagma**  
Dott. Ing. N. Granieri  
Dott. Arch. N. Kamenicky  
Dott. Ing. V. Truffini  
Dott. Arch. A. Bracchini  
Dott. Ing. F. Durastanti  
Dott. Ing. E. Barbolacci  
Dott. Geol. G. Cerquiglini

MANDANTI:  
**ICARIA**  
Dott. Ing. D. Caraccioli  
Dott. Ing. S. Sacconi  
Dott. Ing. A. Rea  
Dott. Ing. V. De Gori  
Dott. Ing. C. Consorti  
Dott. Ing. F. Dominici

IL GEOLOGO:  
Dott. Geol. Giorgio Cerquiglini  
Ordine dei Geologi della Regione Umbria n°108

IL R.U.P.:  
Dott. Ing. Raffaele Franco Carso

IL COORDINATORE PER LA SICUREZZA IN FASE DI PROGETTAZIONE:  
Dott. Ing. Filippo Pambianco  
Ordine degli Ingegneri della Prov. di Perugia n° A1373

INGEGNERI DELLA PROVINCIA DI PERUGIA  
DOTTORI INGENGERI  
**MAURO GRANIERI**  
SETTORE CIVILE E AMBIENTALE  
SETTORE INDUSTRIA/ARTIGIANATO

ORDINE degli INGEGNERI  
**Federico DURASTANTI**  
Dott. Ing. A.644  
Provincia di TERNI

**VIADOTTI**  
VIADOTTO SUL FOSSO ORNATE SX  
Armatura spalla S2 - Pali fondazione

CODICE PROGETTO			NOME FILE			REVISIONE	SCALA:
PROGETTO	LEV. PROG.	N. PROG.	T00-VI02-STR-AR03				
LOFI15 E 1901			CODICE ELAB. T00VI02STRAR03			A	1:50-1:25
REV.	DESCRIZIONE	DATA	REDATTO	VERIFICATO	APPROVATO		
A	Emissione	28/02/2020	M.Crea	E.Barbolacci	N.Granieri		