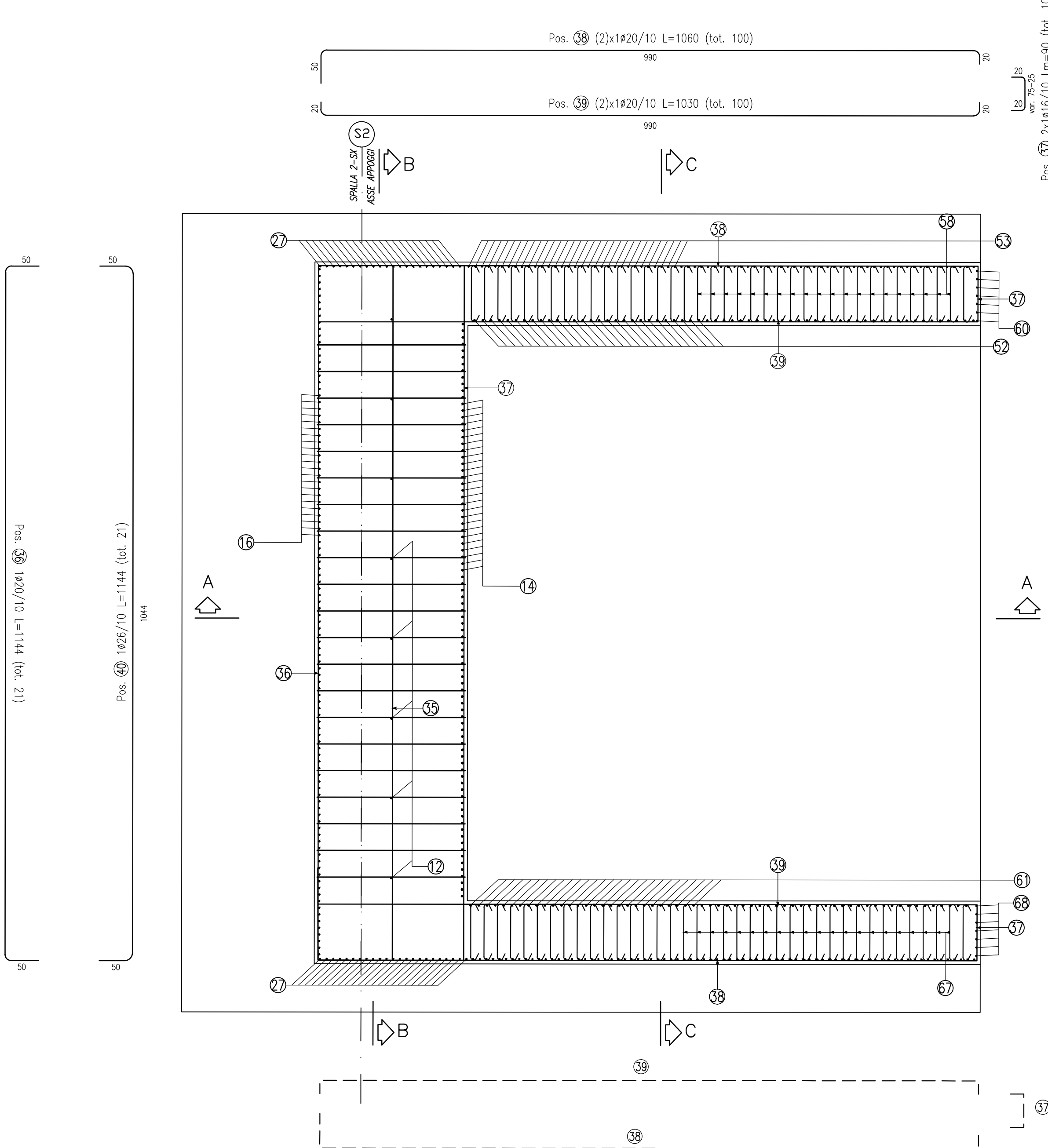


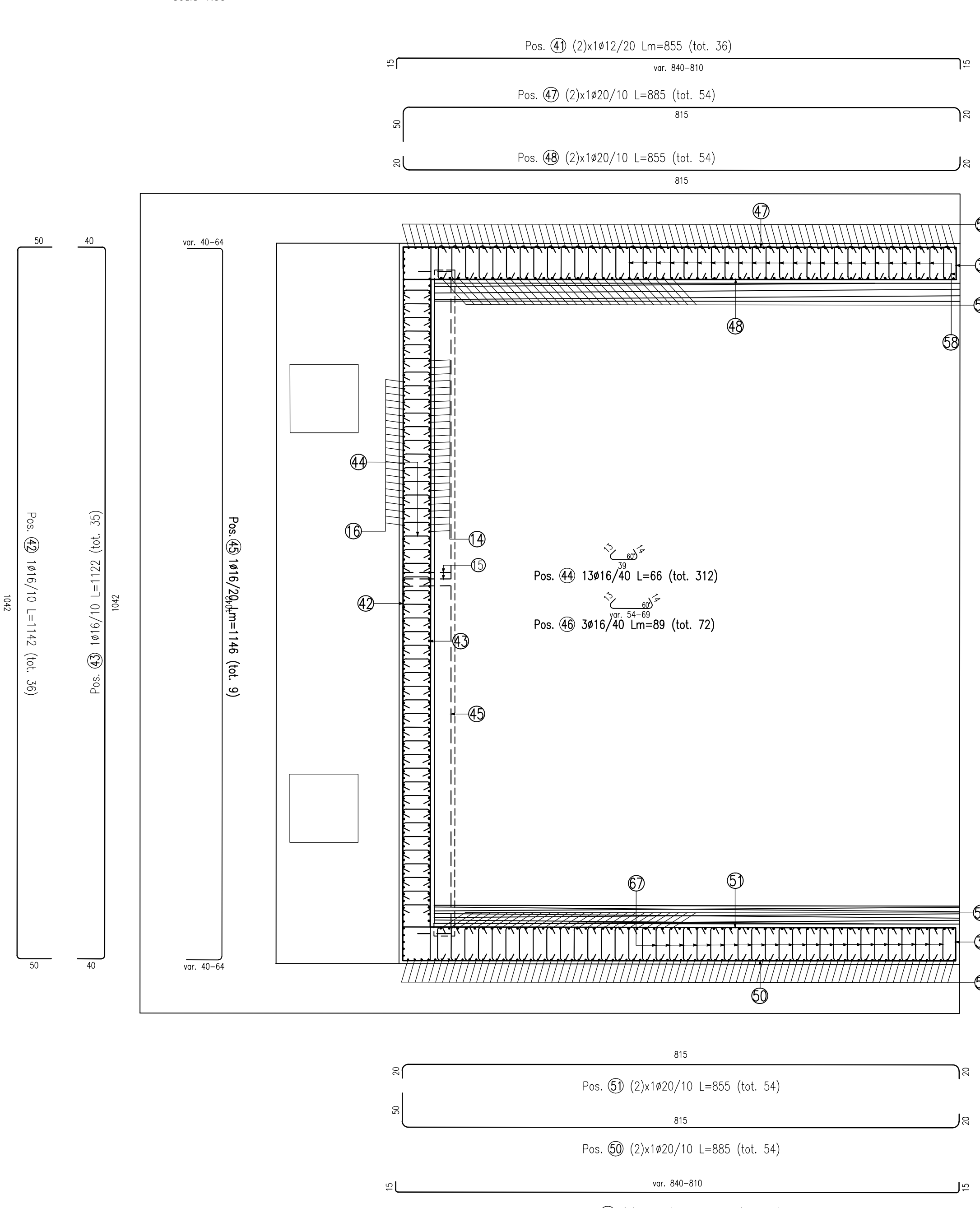
PIANTA ARMATURA SEZIONE C-C

Scala 1:50



PIANTA ARMATURA SEZIONE D-D

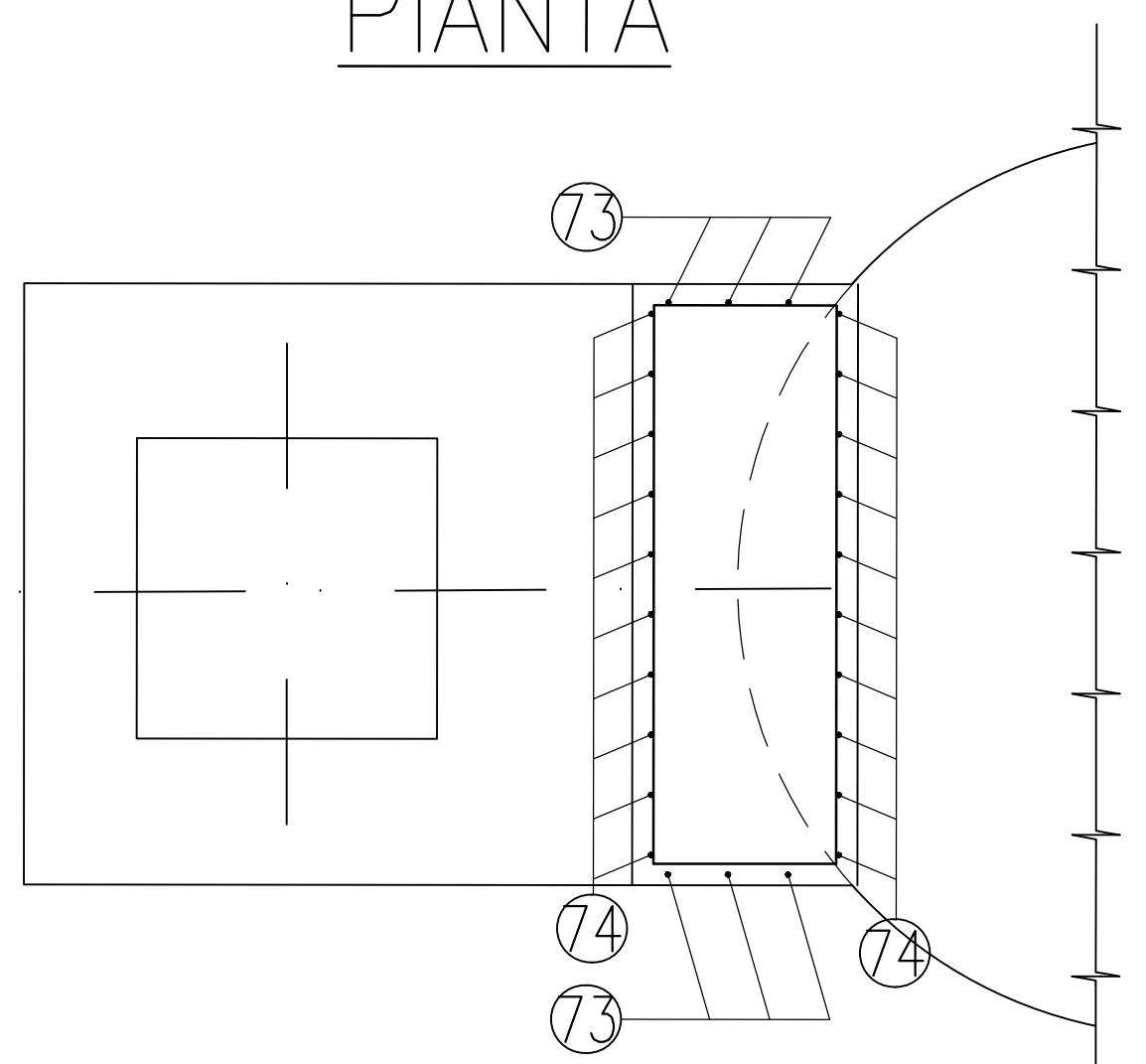
Scala 1:50



ARMATURA RITEGNI

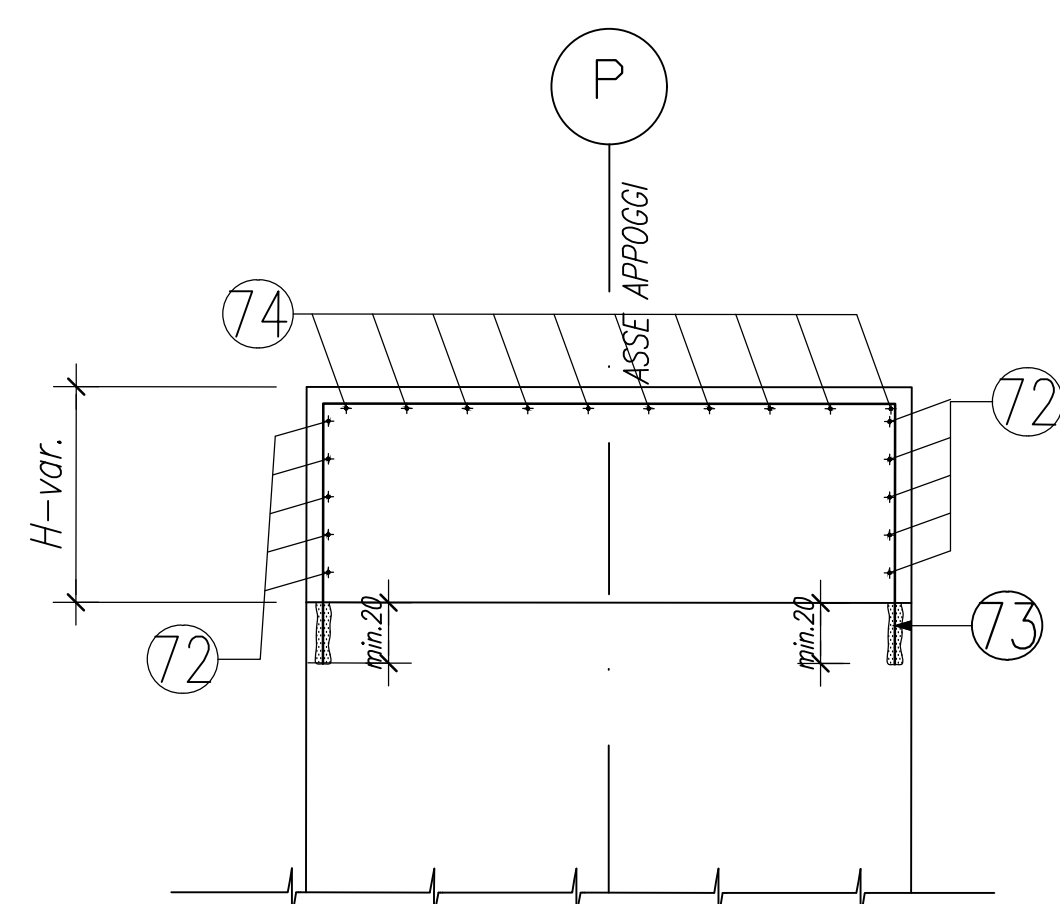
Scala 1:50

PIANTA

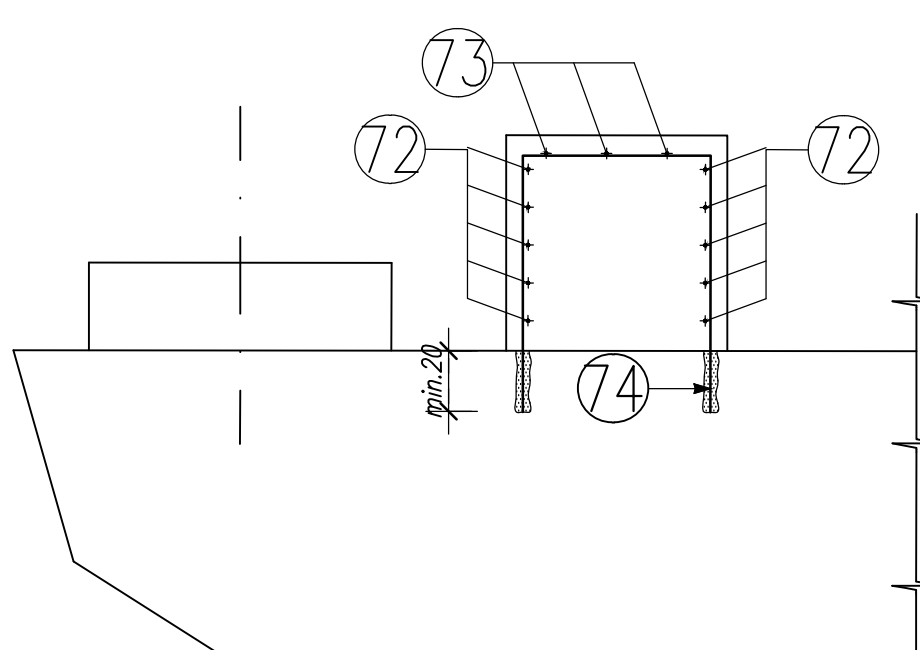


Pos. 72 1x1412/20 L=308 (tot. 12)

SEZIONE LONGITUDINALE



SEZIONE TRASVERSALE

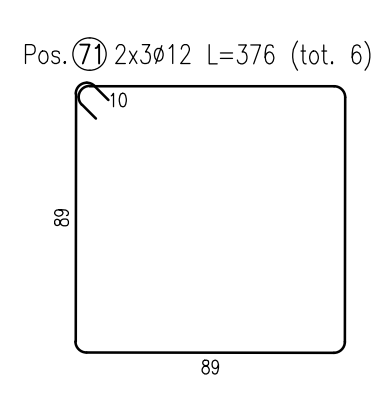


Pos. 74 1x1416/20 L=351

ARMATURA BAGGIOLI

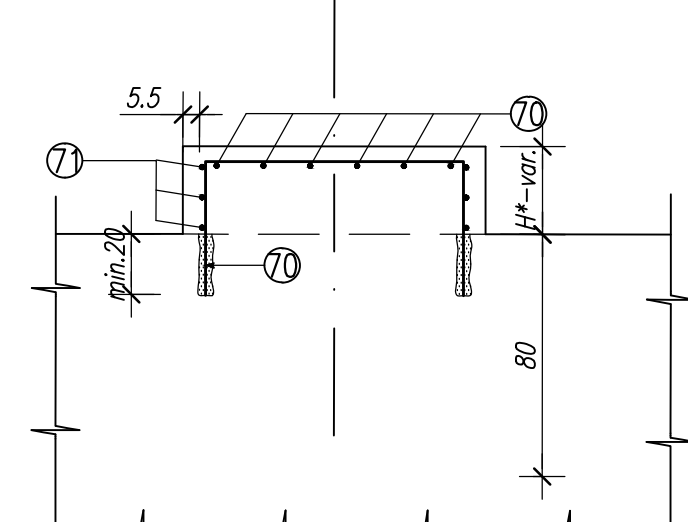
Scala 1:25

PIANTA



Pos. 70 4x1416 L=1175 (tot. 12)

SEZIONE



* L'ALTEZZA DEI BAGGIOLI VA COMMISURATA ALLE DIMENSIONI DEGLI APPARECCHI DI APPGGIO

TABELLA ARMATURE SPALLA 2

Table with 7 columns: POSIZIONE, N. PEZZI, # [mm], L [mm], L. TOT [m], PESO [kg], SCHEMA PIEGATURA. Lists reinforcement details for various positions.

ELEMENTO: ARMATURA DI ATTESA

Table with 7 columns: POSIZIONE, N. PEZZI, # [mm], L [mm], L. TOT [m], PESO [kg], SCHEMA PIEGATURA. Details for reinforcement at the top.

ELEMENTO: ARMATURA DI ATTESA

Table with 7 columns: POSIZIONE, N. PEZZI, # [mm], L [mm], L. TOT [m], PESO [kg], SCHEMA PIEGATURA. Details for reinforcement at the bottom.

ELEMENTO: PLINTO DI FONDAZIONE

Table with 7 columns: POSIZIONE, N. PEZZI, # [mm], L [mm], L. TOT [m], PESO [kg], SCHEMA PIEGATURA. Details for foundation piers.

ELEMENTO: PLINTO DI FONDAZIONE

Table with 7 columns: POSIZIONE, N. PEZZI, # [mm], L [mm], L. TOT [m], PESO [kg], SCHEMA PIEGATURA. Details for foundation piers.

ELEMENTO: PLINTO DI FONDAZIONE

Table with 7 columns: POSIZIONE, N. PEZZI, # [mm], L [mm], L. TOT [m], PESO [kg], SCHEMA PIEGATURA. Details for foundation piers.

ELEMENTO: PLINTO DI FONDAZIONE

Table with 7 columns: POSIZIONE, N. PEZZI, # [mm], L [mm], L. TOT [m], PESO [kg], SCHEMA PIEGATURA. Details for foundation piers.

ELEMENTO: PLINTO DI FONDAZIONE

Table with 7 columns: POSIZIONE, N. PEZZI, # [mm], L [mm], L. TOT [m], PESO [kg], SCHEMA PIEGATURA. Details for foundation piers.

ELEMENTO: PLINTO DI FONDAZIONE

Table with 7 columns: POSIZIONE, N. PEZZI, # [mm], L [mm], L. TOT [m], PESO [kg], SCHEMA PIEGATURA. Details for foundation piers.

ELEMENTO: PLINTO DI FONDAZIONE

Table with 7 columns: POSIZIONE, N. PEZZI, # [mm], L [mm], L. TOT [m], PESO [kg], SCHEMA PIEGATURA. Details for foundation piers.

ELEMENTO: PLINTO DI FONDAZIONE

Table with 7 columns: POSIZIONE, N. PEZZI, # [mm], L [mm], L. TOT [m], PESO [kg], SCHEMA PIEGATURA. Details for foundation piers.

ELEMENTO: PLINTO DI FONDAZIONE

Table with 7 columns: POSIZIONE, N. PEZZI, # [mm], L [mm], L. TOT [m], PESO [kg], SCHEMA PIEGATURA. Details for foundation piers.

ELEMENTO: PLINTO DI FONDAZIONE

Table with 7 columns: POSIZIONE, N. PEZZI, # [mm], L [mm], L. TOT [m], PESO [kg], SCHEMA PIEGATURA. Details for foundation piers.

ELEMENTO: PLINTO DI FONDAZIONE

Table with 7 columns: POSIZIONE, N. PEZZI, # [mm], L [mm], L. TOT [m], PESO [kg], SCHEMA PIEGATURA. Details for foundation piers.

ELEMENTO: PLINTO DI FONDAZIONE

Table with 7 columns: POSIZIONE, N. PEZZI, # [mm], L [mm], L. TOT [m], PESO [kg], SCHEMA PIEGATURA. Details for foundation piers.

ELEMENTO: PLINTO DI FONDAZIONE

Table with 7 columns: POSIZIONE, N. PEZZI, # [mm], L [mm], L. TOT [m], PESO [kg], SCHEMA PIEGATURA. Details for foundation piers.

ELEMENTO: PLINTO DI FONDAZIONE

Table with 7 columns: POSIZIONE, N. PEZZI, # [mm], L [mm], L. TOT [m], PESO [kg], SCHEMA PIEGATURA. Details for foundation piers.

ELEMENTO: PLINTO DI FONDAZIONE

Table with 7 columns: POSIZIONE, N. PEZZI, # [mm], L [mm], L. TOT [m], PESO [kg], SCHEMA PIEGATURA. Details for foundation piers.

ELEMENTO: PLINTO DI FONDAZIONE

Table with 7 columns: POSIZIONE, N. PEZZI, # [mm], L [mm], L. TOT [m], PESO [kg], SCHEMA PIEGATURA. Details for foundation piers.

ELEMENTO: PLINTO DI FONDAZIONE

Table with 7 columns: POSIZIONE, N. PEZZI, # [mm], L [mm], L. TOT [m], PESO [kg], SCHEMA PIEGATURA. Details for foundation piers.

ELEMENTO: PLINTO DI FONDAZIONE

Table with 7 columns: POSIZIONE, N. PEZZI, # [mm], L [mm], L. TOT [m], PESO [kg], SCHEMA PIEGATURA. Details for foundation piers.

ELEMENTO: PLINTO DI FONDAZIONE

Table with 7 columns: POSIZIONE, N. PEZZI, # [mm], L [mm], L. TOT [m], PESO [kg], SCHEMA PIEGATURA. Details for foundation piers.

ELEMENTO: PLINTO DI FONDAZIONE

Table with 7 columns: POSIZIONE, N. PEZZI, # [mm], L [mm], L. TOT [m], PESO [kg], SCHEMA PIEGATURA. Details for foundation piers.

ELEMENTO: PLINTO DI FONDAZIONE

Table with 7 columns: POSIZIONE, N. PEZZI, # [mm], L [mm], L. TOT [m], PESO [kg], SCHEMA PIEGATURA. Details for foundation piers.

ELEMENTO: PLINTO DI FONDAZIONE

Table with 7 columns: POSIZIONE, N. PEZZI, # [mm], L [mm], L. TOT [m], PESO [kg], SCHEMA PIEGATURA. Details for foundation piers.

ELEMENTO: PLINTO DI FONDAZIONE

Table with 7 columns: POSIZIONE, N. PEZZI, # [mm], L [mm], L. TOT [m], PESO [kg], SCHEMA PIEGATURA. Details for foundation piers.

ELEMENTO: PLINTO DI FONDAZIONE

Table with 7 columns: POSIZIONE, N. PEZZI, # [mm], L [mm], L. TOT [m], PESO [kg], SCHEMA PIEGATURA. Details for foundation piers.

ELEMENTO: PLINTO DI FONDAZIONE

Table with 7 columns: POSIZIONE, N. PEZZI, # [mm], L [mm], L. TOT [m], PESO [kg], SCHEMA PIEGATURA. Details for foundation piers.

ELEMENTO: PLINTO DI FONDAZIONE

Table with 7 columns: POSIZIONE, N. PEZZI, # [mm], L [mm], L. TOT [m], PESO [kg], SCHEMA PIEGATURA. Details for foundation piers.

ELEMENTO: PLINTO DI FONDAZIONE

Table with 7 columns: POSIZIONE, N. PEZZI, # [mm], L [mm], L. TOT [m], PESO [kg], SCHEMA PIEGATURA. Details for foundation piers.

ELEMENTO: PLINTO DI FONDAZIONE

Table with 7 columns: POSIZIONE, N. PEZZI, # [mm], L [mm], L. TOT [m], PESO [kg], SCHEMA PIEGATURA. Details for foundation piers.

ELEMENTO: PLINTO DI FONDAZIONE

Table with 7 columns: POSIZIONE, N. PEZZI, # [mm], L [mm], L. TOT [m], PESO [kg], SCHEMA PIEGATURA. Details for foundation piers.

ELEMENTO: PLINTO DI FONDAZIONE

Table with 7 columns: POSIZIONE, N. PEZZI, # [mm], L [mm], L. TOT [m], PESO [kg], SCHEMA PIEGATURA. Details for foundation piers.

ELEMENTO: PLINTO DI FONDAZIONE

Table with 7 columns: POSIZIONE, N. PEZZI, # [mm], L [mm], L. TOT [m], PESO [kg], SCHEMA PIEGATURA. Details for foundation piers.

ELEMENTO: PLINTO DI FONDAZIONE

Table with 7 columns: POSIZIONE, N. PEZZI, # [mm], L [mm], L. TOT [m], PESO [kg], SCHEMA PIEGATURA. Details for foundation piers.

ELEMENTO: PLINTO DI FONDAZIONE

Table with 7 columns: POSIZIONE, N. PEZZI, # [mm], L [mm], L. TOT [m], PESO [kg], SCHEMA PIEGATURA. Details for foundation piers.

ELEMENTO: PLINTO DI FONDAZIONE

Table with 7 columns: POSIZIONE, N. PEZZI, # [mm], L [mm], L. TOT [m], PESO [kg], SCHEMA PIEGATURA. Details for foundation piers.

ELEMENTO: PLINTO DI FONDAZIONE

Table with 7 columns: POSIZIONE, N. PEZZI, # [mm], L [mm], L. TOT [m], PESO [kg], SCHEMA PIEGATURA. Details for foundation piers.

ELEMENTO: PLINTO DI FONDAZIONE

Table with 7 columns: POSIZIONE, N. PEZZI, # [mm], L [mm], L. TOT [m], PESO [kg], SCHEMA PIEGATURA. Details for foundation piers.

ELEMENTO: PLINTO DI FONDAZIONE

Table with 7 columns: POSIZIONE, N. PEZZI, # [mm], L [mm], L. TOT [m], PESO [kg], SCHEMA PIEGATURA. Details for foundation piers.

ELEMENTO: PLINTO DI FONDAZIONE

Table with 7 columns: POSIZIONE, N. PEZZI, # [mm], L [mm], L. TOT [m], PESO [kg], SCHEMA PIEGATURA. Details for foundation piers.

ELEMENTO: PLINTO DI FONDAZIONE

Table with 7 columns: POSIZIONE, N. PEZZI, # [mm], L [mm], L. TOT [m], PESO [kg], SCHEMA PIEGATURA. Details for foundation piers.

ELEMENTO: PLINTO DI FONDAZIONE

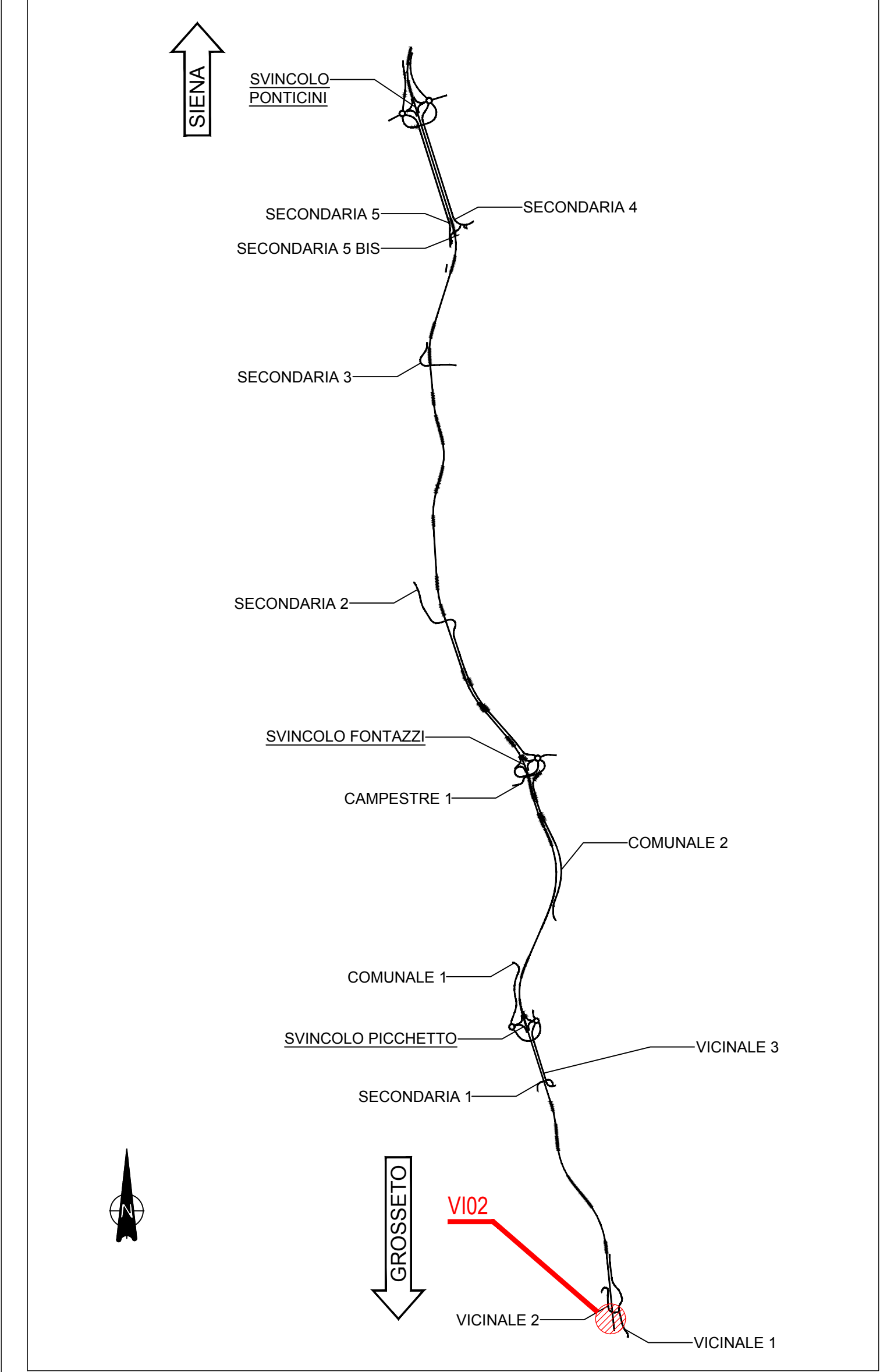
Table with 7 columns: POSIZIONE, N. PEZZI, # [mm], L [mm], L. TOT [m], PESO [kg], SCHEMA PIEGATURA. Details for foundation piers.

ELEMENTO: PLINTO DI FONDAZIONE

Table with 7 columns: POSIZIONE, N. PEZZI, # [mm], L [mm], L. TOT [m], PESO [kg], SCHEMA PIEGATURA. Details for foundation piers.

ELEMENTO: PLINTO DI FONDAZIONE

Table with 7 columns: POSIZIONE, N. PEZZI, # [mm], L [mm], L. TOT [m], PESO [kg], SCHEMA PIEGATURA. Details for foundation piers.



NOTE GENERALI

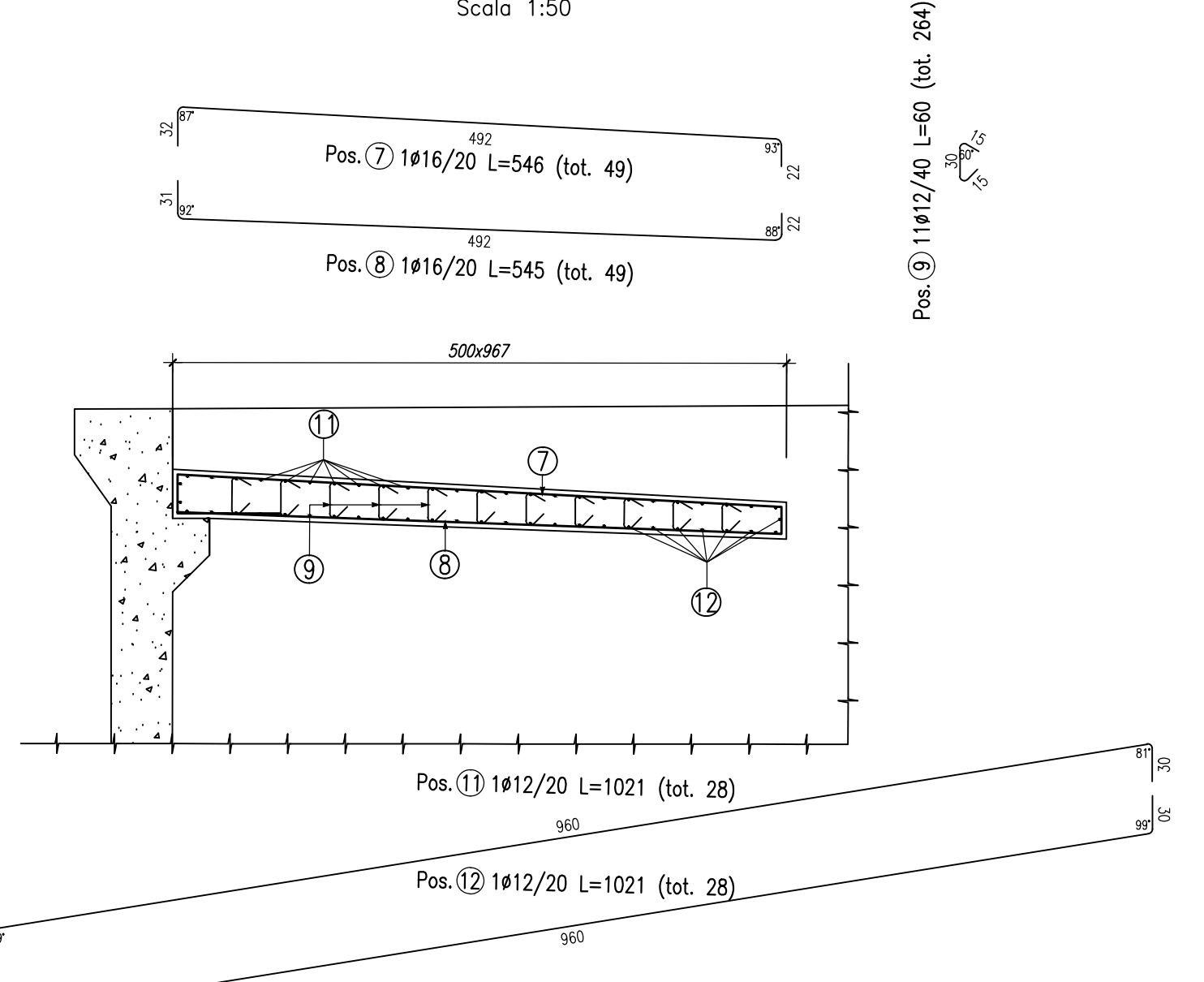
- TUTTE LE MISURE DELLA CARPENTERIA METALLICA SONO ESPRESSE IN MILLIMETRI, SALVO OVE DIVERSAMENTE INDICATO
- TUTTE LE MISURE DELLA CARPENTERIA STRUTTURALE SONO ESPRESSE IN CENTIMETRI, SALVO OVE DIVERSAMENTE INDICATO
- PER LE CARATTERISTICHE DEI MATERIALI FARE RIFERIMENTO ALL'ELABORATO T00-VI00-STR-SC01

RIEPILOGO DISTINTA FERRI - Acciaio tipo B450C

Summary table for reinforcement steel quantities. Columns: ELEMENTO, DESCRIZIONE, PESO [kg]. Totals: 8778.33, 154.67, 6075.95, 19104.27, 24632.69, 12794.36, 78439.89.

SOLETTA OSCILLANTE

Scala 1:50



PARTICOLARE "A"

Scala 1:25

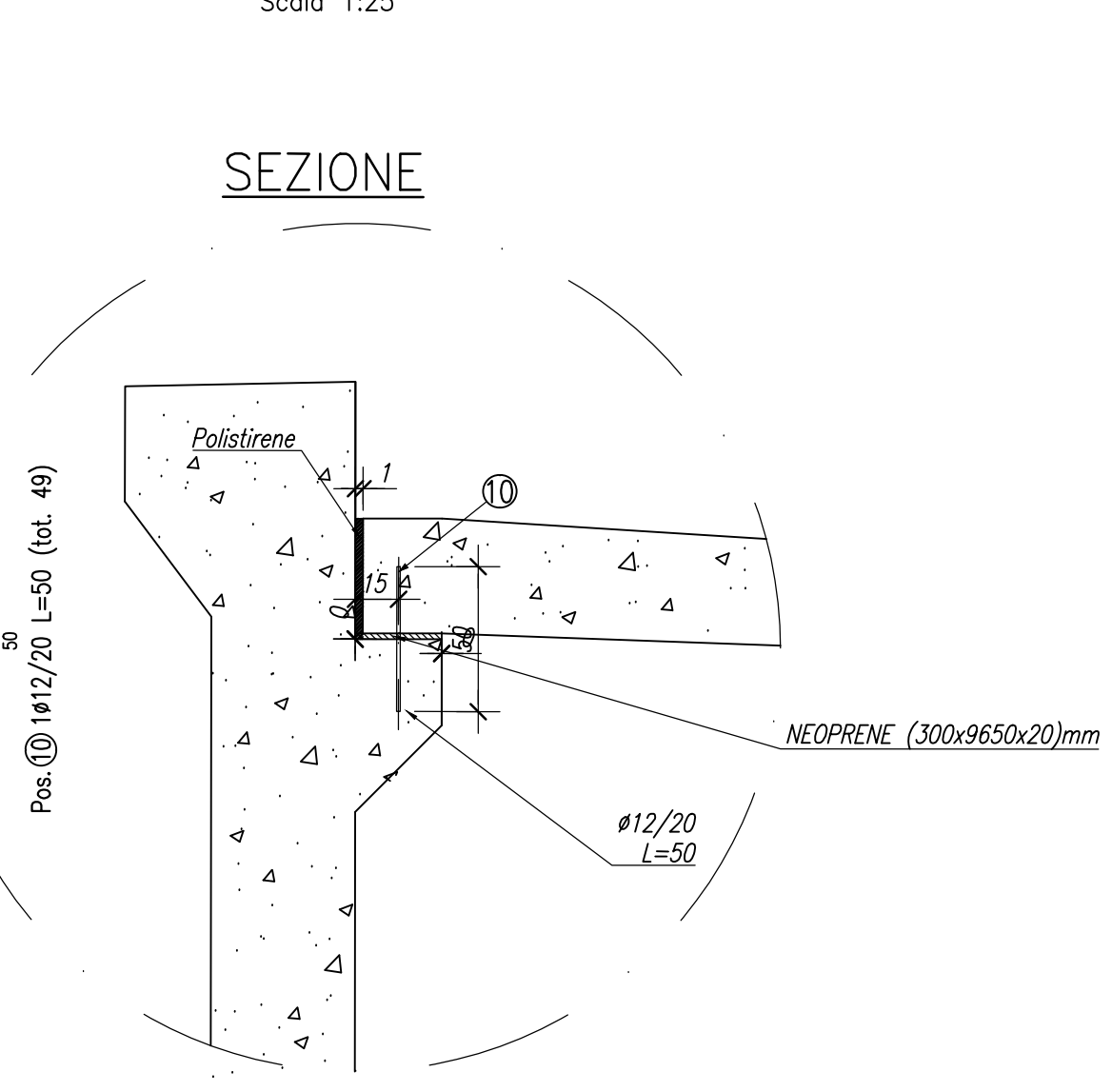


TABELLA ARMATURE SOLETTA OSCILLANTE

Table with 7 columns: POSIZIONE, N. PEZZI, # [mm], L [mm], L. TOT [m], PESO [kg], SCHEMA PIEGATURA. Lists reinforcement details for the oscillating slab.

Project information block including logos for Sanas and Sintagma, project title 'ITINERARIO INTERNAZIONALE E78 S.G.C. GROSSETO - FANO ADEGUAMENTO A 4 CORSIE', and a table for project details like PROGETTAZIONE, RESPONSABILE, and COORDINATORE.