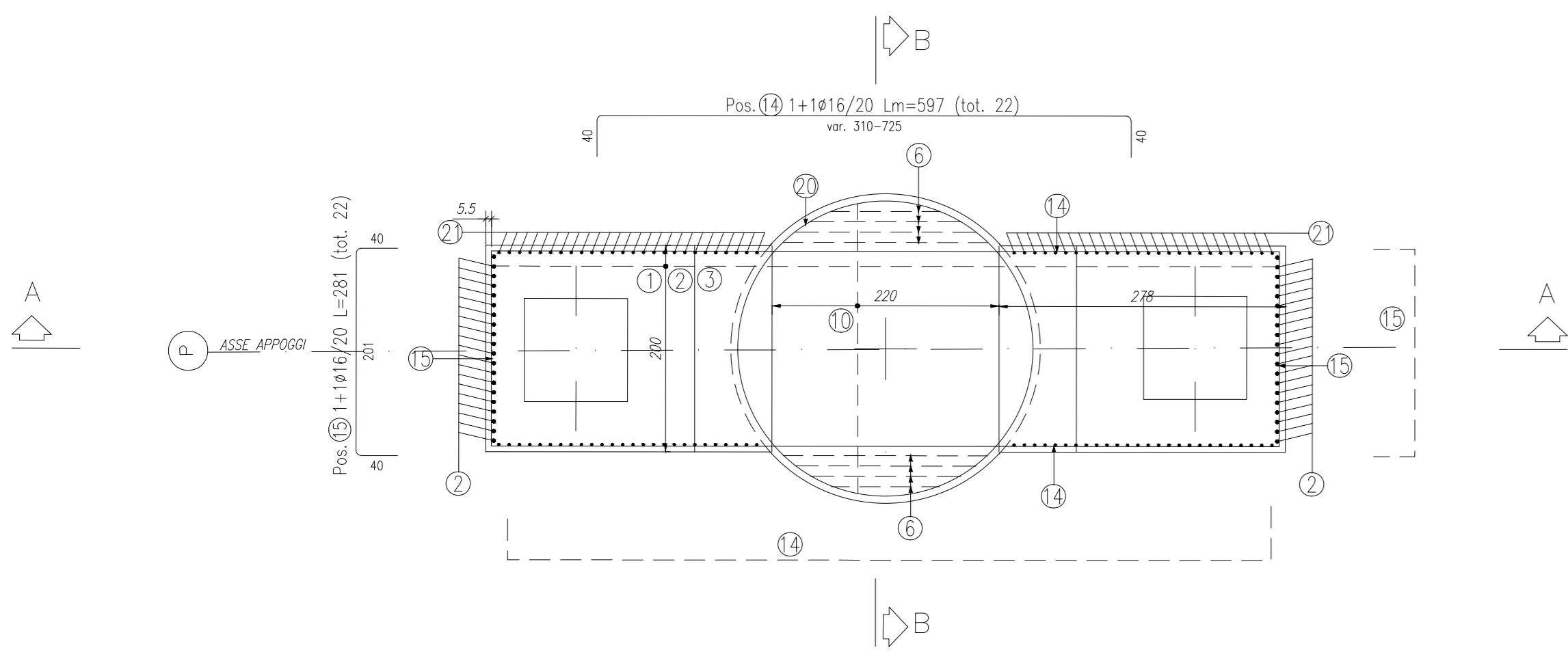
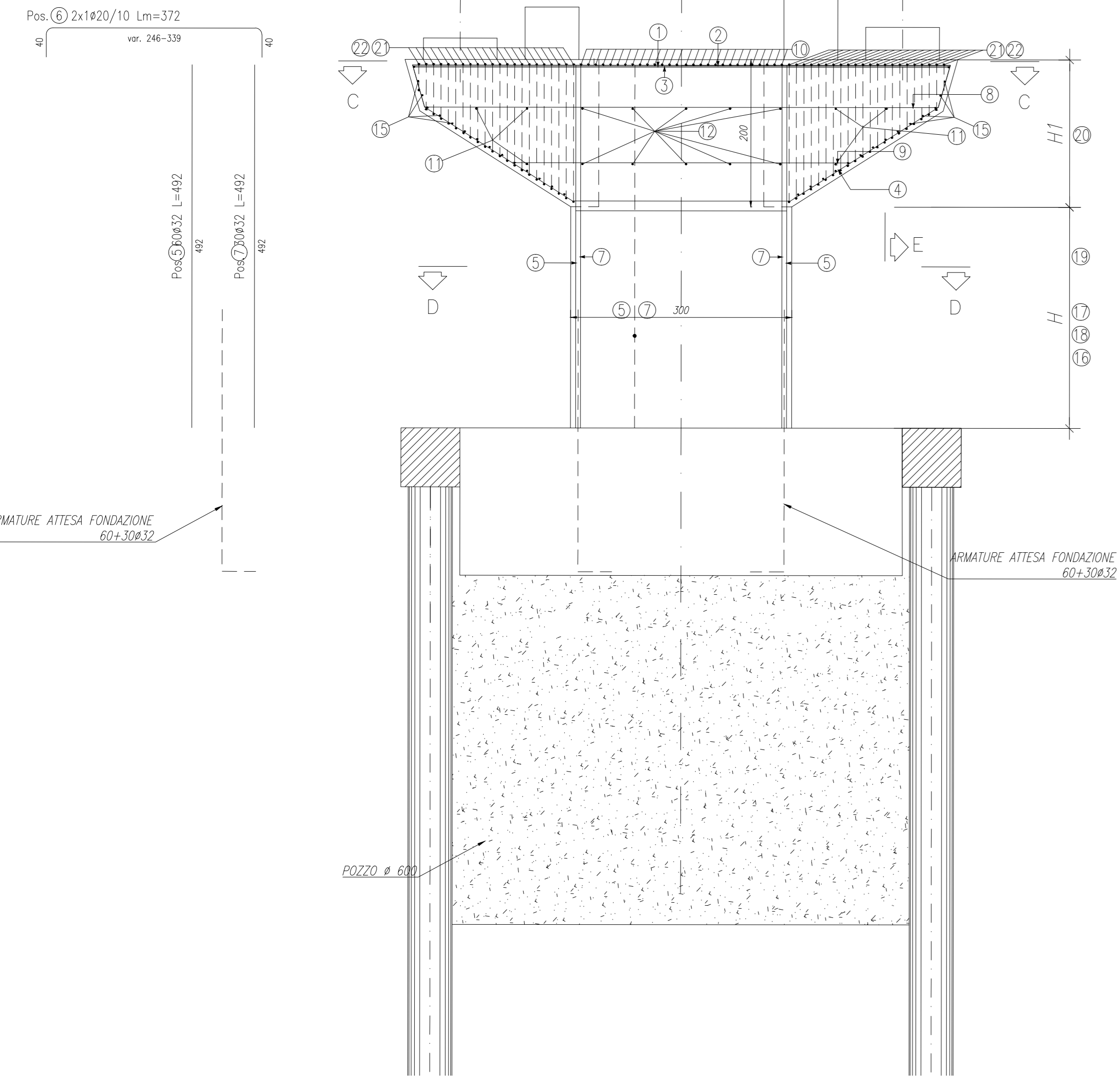
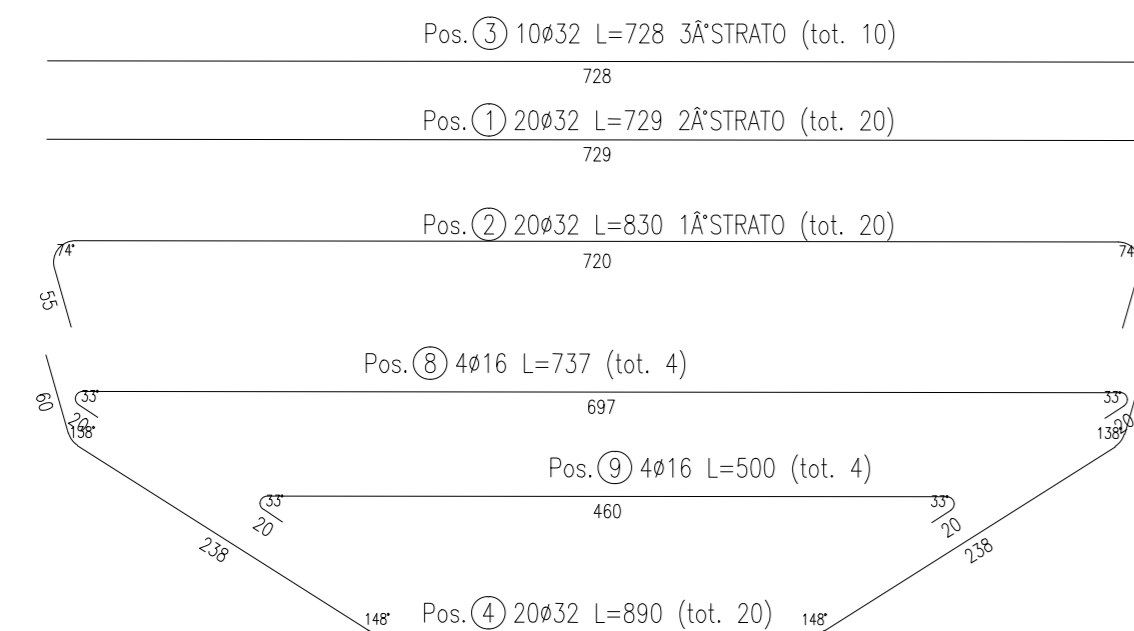


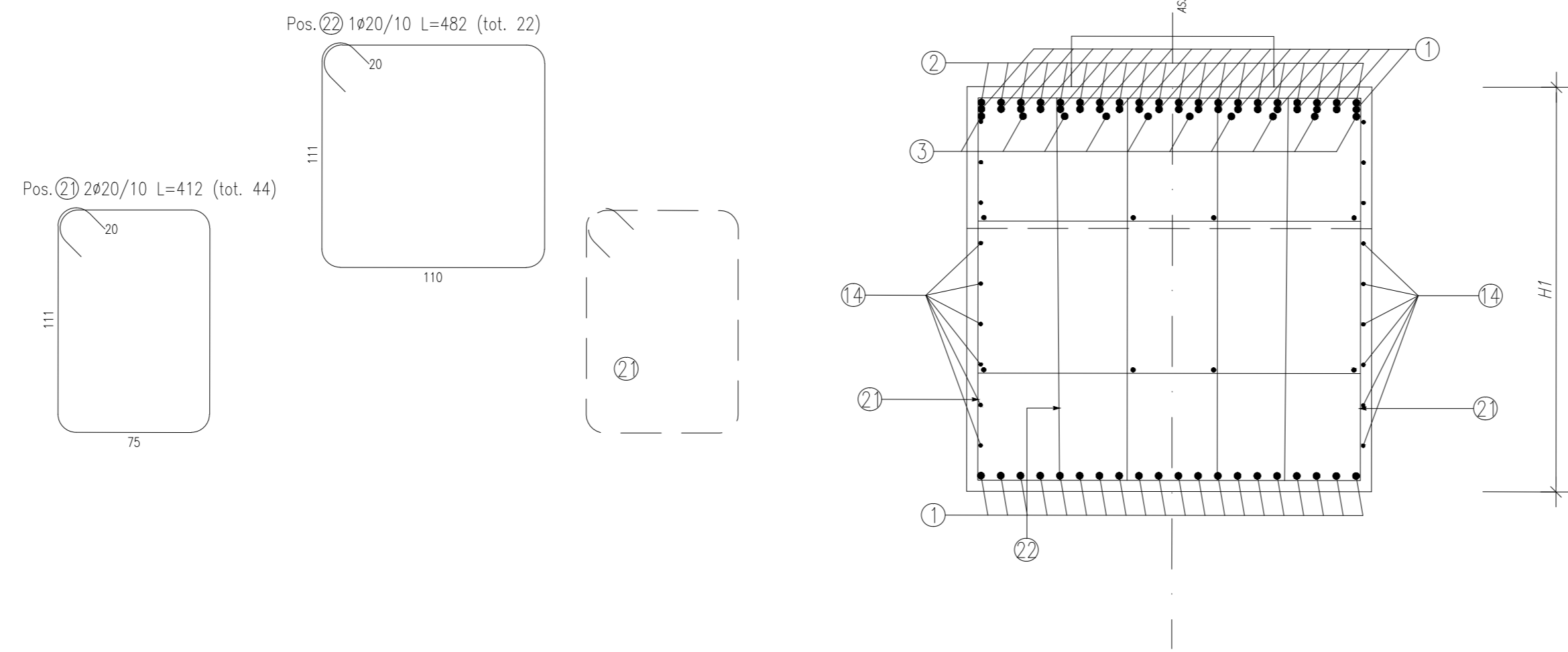
PIANTA SEZIONE C-C
Scala 1:50



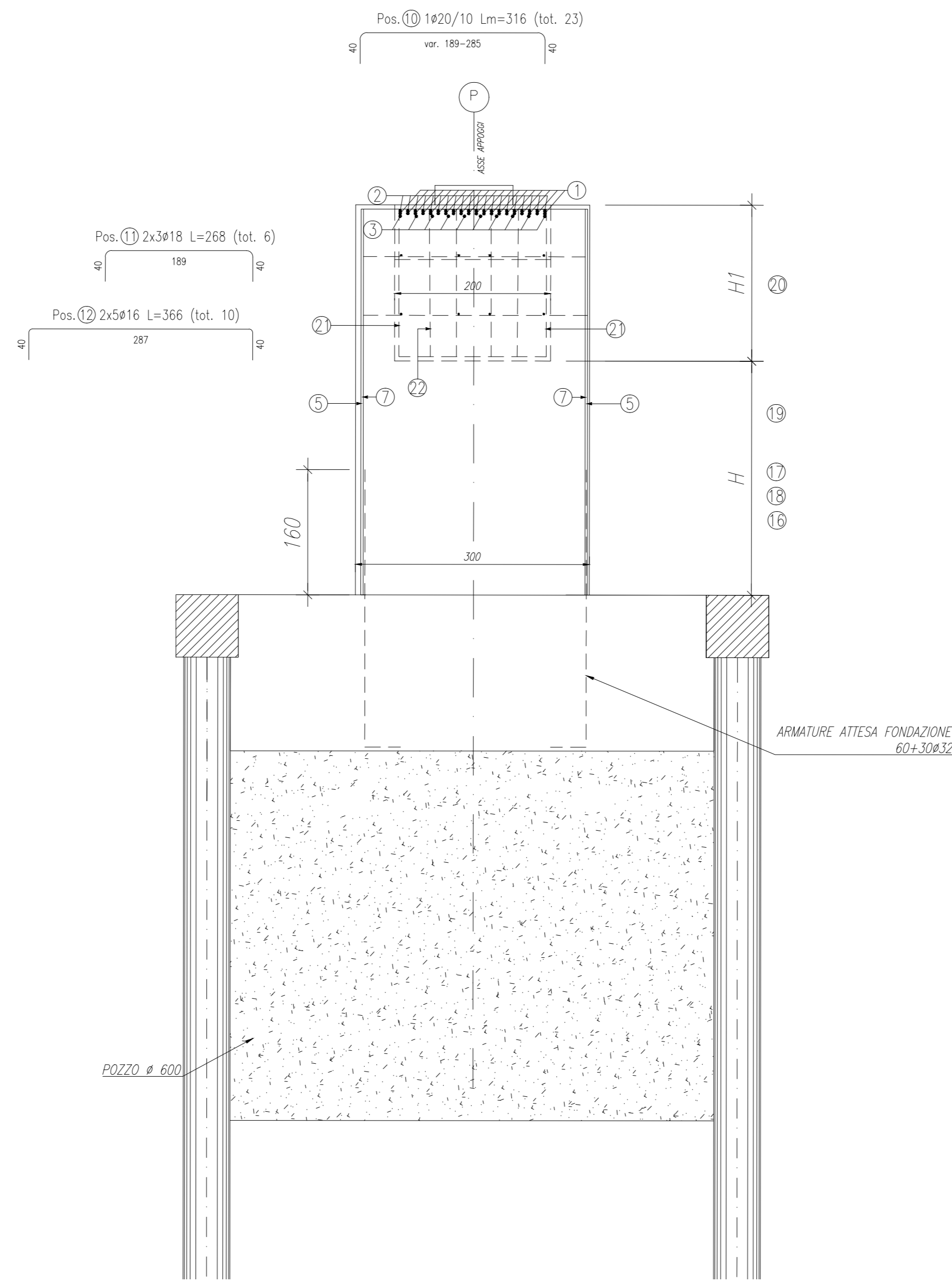
SEZIONE A-A
Scala 1:50



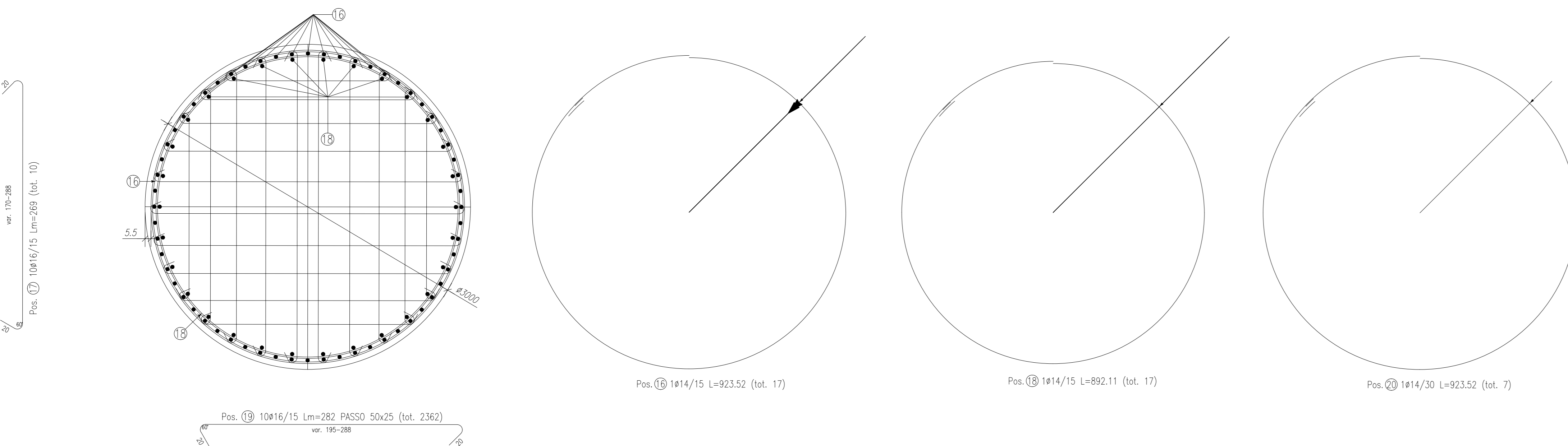
SEZIONE E-E
Scala 1:25



SEZIONE B-B
Scala 1:50



SEZIONE D-D
Scala 1:25



ARMATURA BAGGIOLI
Scala 1:25

PIANTA

SEZIONE

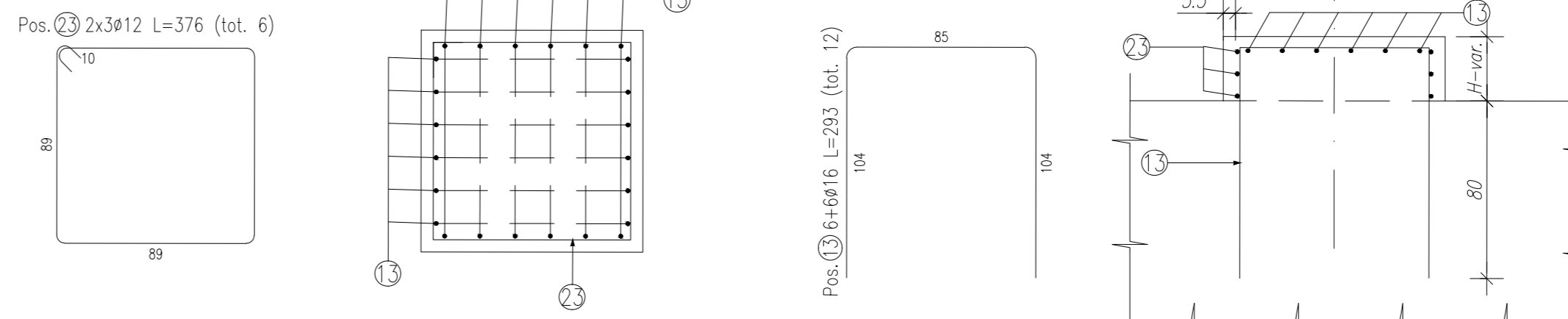
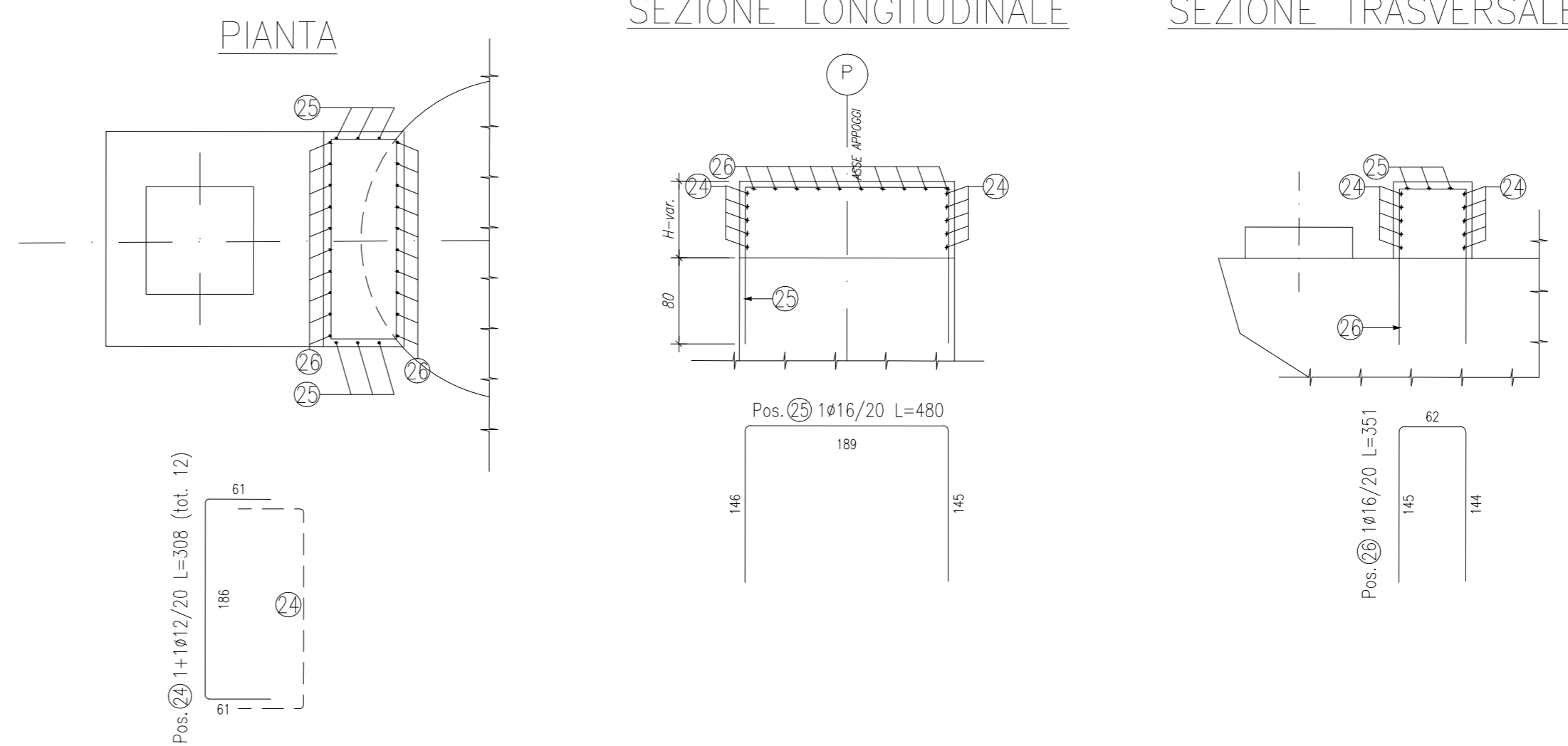


TABELLA ARMATURE									
POSIZIONE	N. PEZZI	Ø [mm]	L [mm]	L _{TOT} [m]	PESO [kg]	CODICE	SCHEMA PEGATURA (risorse di file esterne)		
1	20	32	7288.4	145.77	903.24	000			
2	20	32	8295.8	165.92	1047.43	292			
3	10	32	7279.9	72.80	459.58	000			
4	20	32	8897.1	177.94	1123.34	454			
5	60	32	4824.2	289.45	1865.19	000			
6	8	20	-- x --	29.74	73.54	252			
7	20	32	4824.2	147.73	932.29	000			
8	4	16	7370.0	29.48	46.52	252			
9	4	16	5000.0	20.00	31.56	252			
10	23	20	-- x --	72.74	179.37	252			
11	6	18	2082.4	16.09	32.16	252			
12	10	16	3662.4	36.62	57.79	252			
14	22	16	-- x --	131.38	207.31	252			
15	22	16	2810.0	61.82	97.55	212			
16	17	14	9235.2	157.00	189.65	678			
17	10	16	-- x --	28.99	42.45	252			
18	17	14	8921.1	151.66	183.20	678			
19	2362	16	-- x --	6649.03	10492.17	292			
20	7	14	9235.2	64.65	78.09	678			
PESO TOTALE:					18059.53				
ELEMENTO: MULTIDIREZIONALE LF							ELEMENTI: 1		
POSIZIONE	N. PEZZI	Ø [mm]	L [mm]	L _{TOT} [m]	PESO [kg]	CODICE	SCHEMA PEGATURA (risorse di file esterne)		
13	12	16	2930.9	35.17	55.50	252			
21	44	20	4120.0	181.28	447.04	595			
22	22	20	4820.0	106.04	261.49	595			
23	6	12	3760.0	22.56	20.03	595			
PESO TOTALE:					784.06				
ELEMENTO: RITEGNO TRASVERSALE							ELEMENTI: 1		
POSIZIONE	N. PEZZI	Ø [mm]	L [mm]	L _{TOT} [m]	PESO [kg]	CODICE	SCHEMA PEGATURA (risorse di file esterne)		
24	12	12	3578.0	36.94	52.85	252			
25	1	16	4797.7	4.80	7.57	212			
26	1	16	3906.1	3.51	5.53	292			
PESO TOTALE:					45.90				
REPILOGO DISTINTA FERRI - Acciaio tipo B450C									
MULTIDIREZIONALE LF					kg	18059.53			
RITEGNO TRASVERSALE					kg	784.06			
					kg	45.90			
					kg	18889.49			

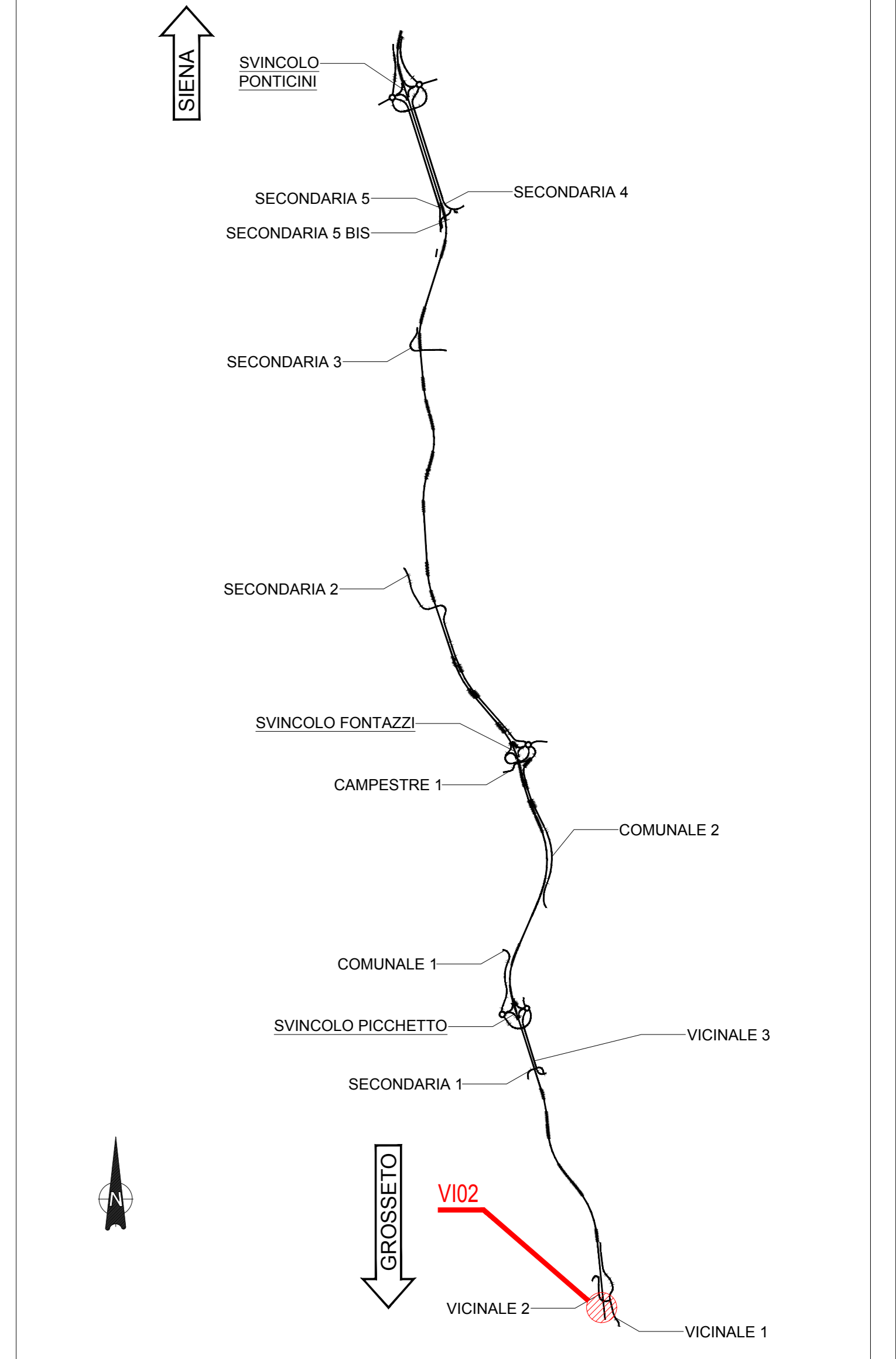
ARMATURA RITEGNI
Scala 1:50

SEZIONE LONGITUDINALE

SEZIONE TRASVERSALE



KEYPLAN



NOTE GENERALI

- TUTTE LE MISURE DELLA CARPENTERIA METALLICA SONO ESPRESSE IN MILLIMETRI, SALVO OVE DIVERSAMENTE INDICATO
- TUTTE LE MISURE DELLA CARPENTERIA STRUTTURALE SONO ESPRESSE IN CENTIMETRI, SALVO OVE DIVERSAMENTE INDICATO
- PER LE CARATTERISTICHE DEI MATERIALI FARE RIFERIMENTO ALL'ELABORATO T00-VI00-STR-SC01

Sanas
GRUPPO FS ITALIANE

Direzione Progettazione e Realizzazione Lavori

ITINERARIO INTERNAZIONALE E78
S.G.C. GROSSETO - FANO
ADEGUAMENTO A 4 CORSIE
NEL TRATTO GROSSETO - SIENA (S.S. 223 "DI PAGANICO")
DAL KM 41+600 AL KM 53+400 - LOTTO 9

PROGETTO ESECUTIVO COD. FI15

PROGETTAZIONE: ATI SINTAGMA - GDG - ICARIA

IL RESPONSABILE DELL'INTEGRAZIONE DELLE PRESTAZIONI SPECIALISTICHE:
Dot. Ing. Riccardo Grassini

IL GRUPPO DI PROGETTAZIONE:
MANDATARIA: SINTAGMA
MANDANTE: ICARIA

IL PROGETTISTA:
Dot. Ing. Federico Durastanti
Ordine degli Ingegneri della Prov. di Perugia n° A844

IL GEOLOGO:
Dot. Geol. Giorgio Garagnani
Ordine dei Geologi della Regione Umbra n°108

PER L.P.P.:
Dot. Ing. L. Di Nelli
Dot. Ing. J. Farnetani
Dot. Agr. F. Berti Nelli

IL COORDINATORE PER LA SICUREZZA IN FASE DI PROGETTAZIONE:
Dot. Ing. Filippo Farnetani

PROTOCOLLO DATA

VIADOTTI
VIADOTTO SUL FOSSO ORNATE DX
Armatura pila 1-Elevazione

CODICE PROGETTO	NO. FILE	REVISIONE	SCALA
LOFI15 E 1901	100-107-STR-AR08	A	1:50-1:25

REV.	DESCRIZIONE	DATA	REDATTO	VERIFICATO	APPROVATO
A	Emissione	25/02/2020	M.Civo	E.Bertocci	A.Granvi