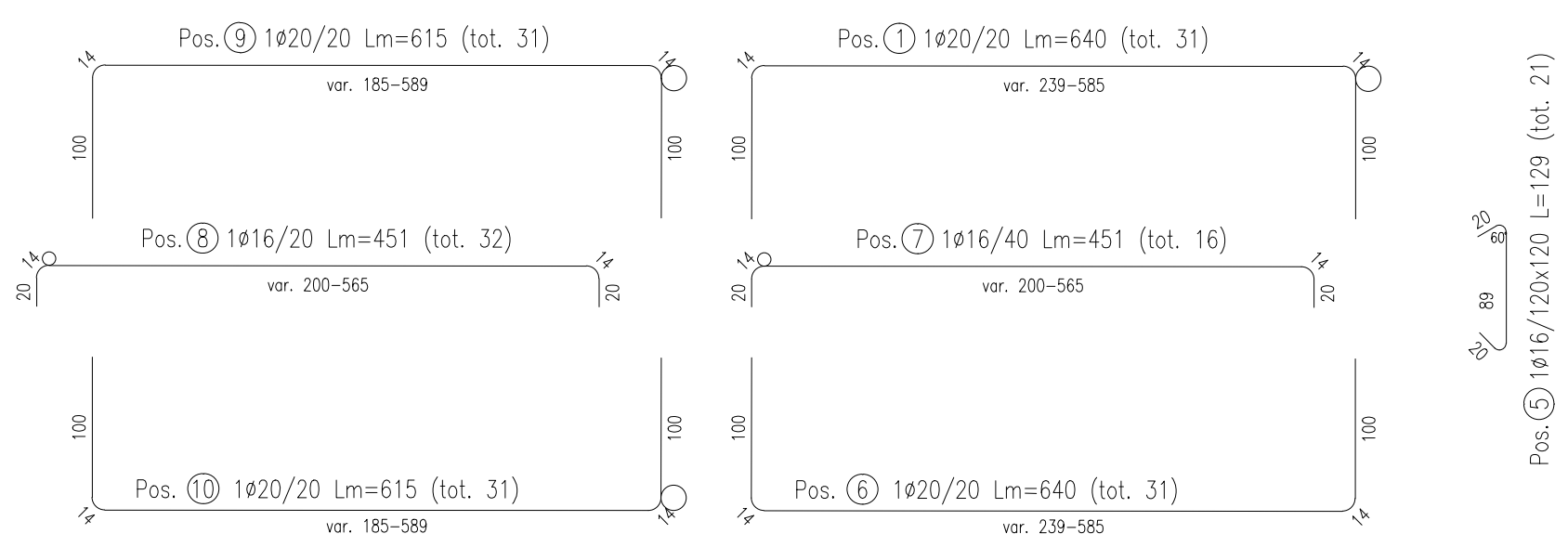
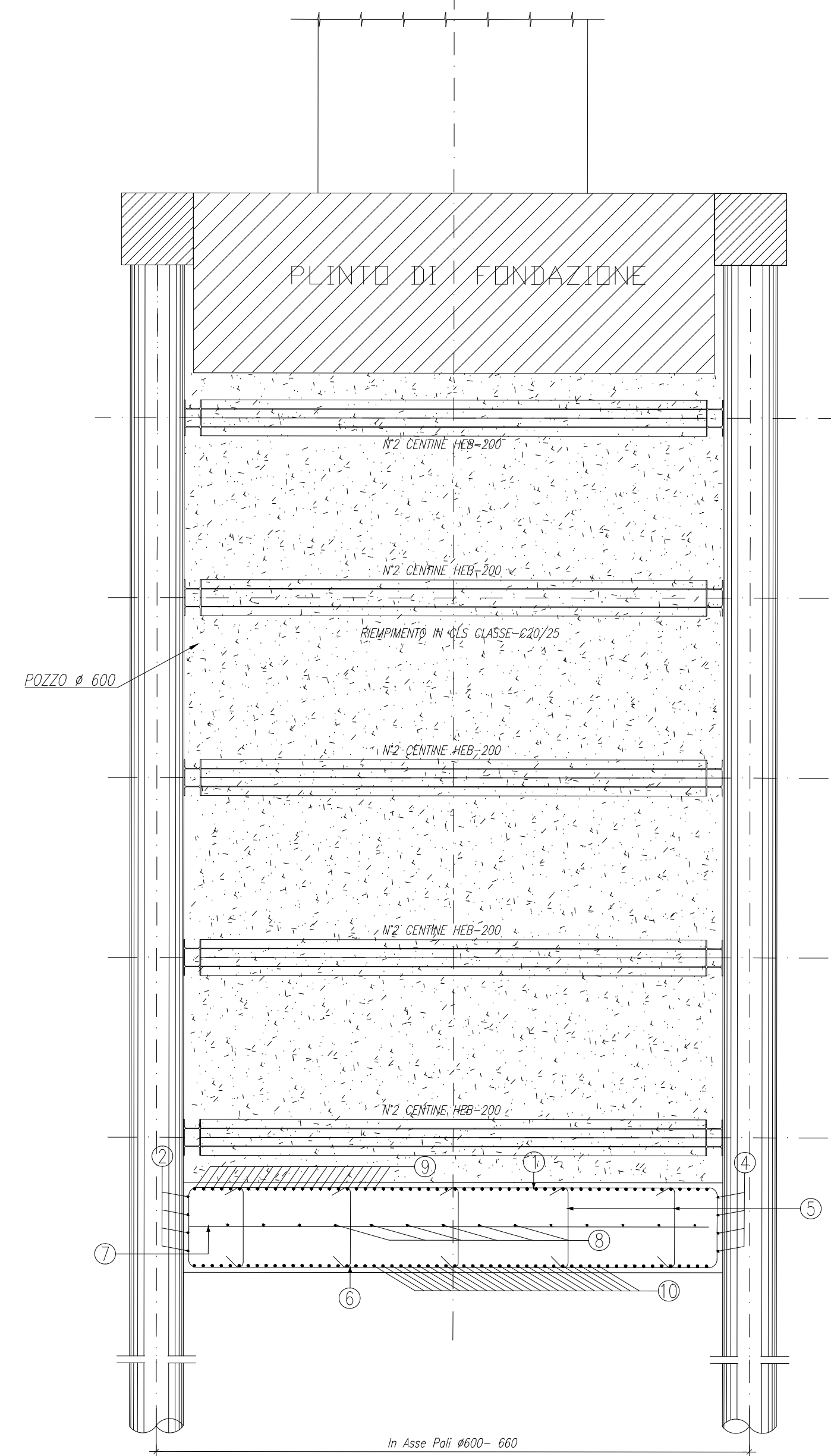


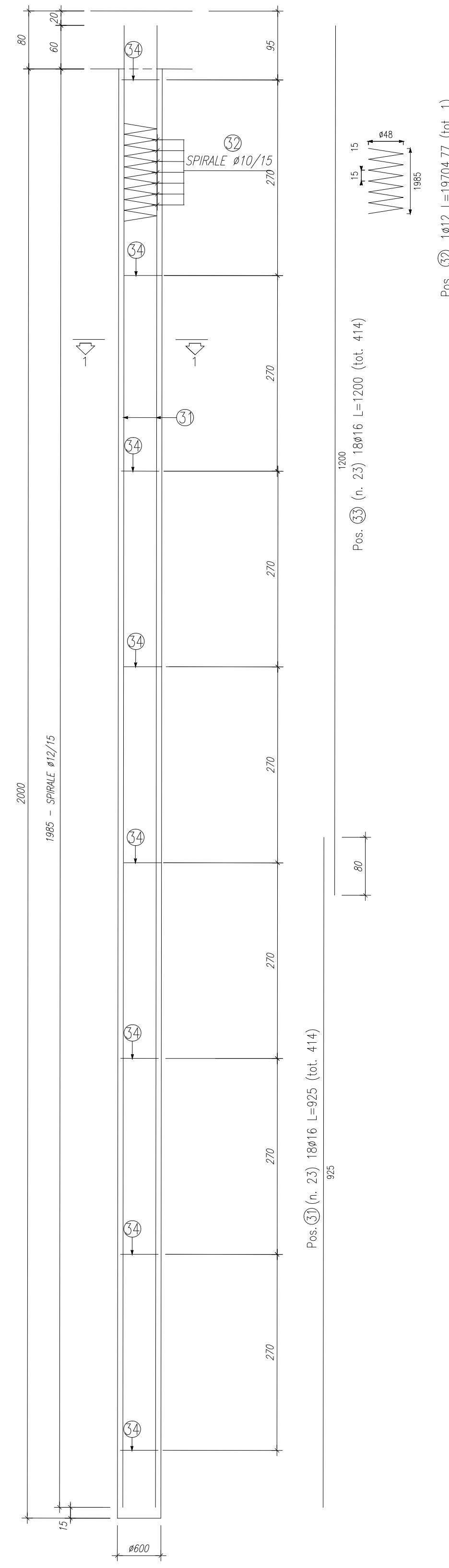
POZZO Ø600 – ARMATURA SEZIONE A-A

Scala 1:50



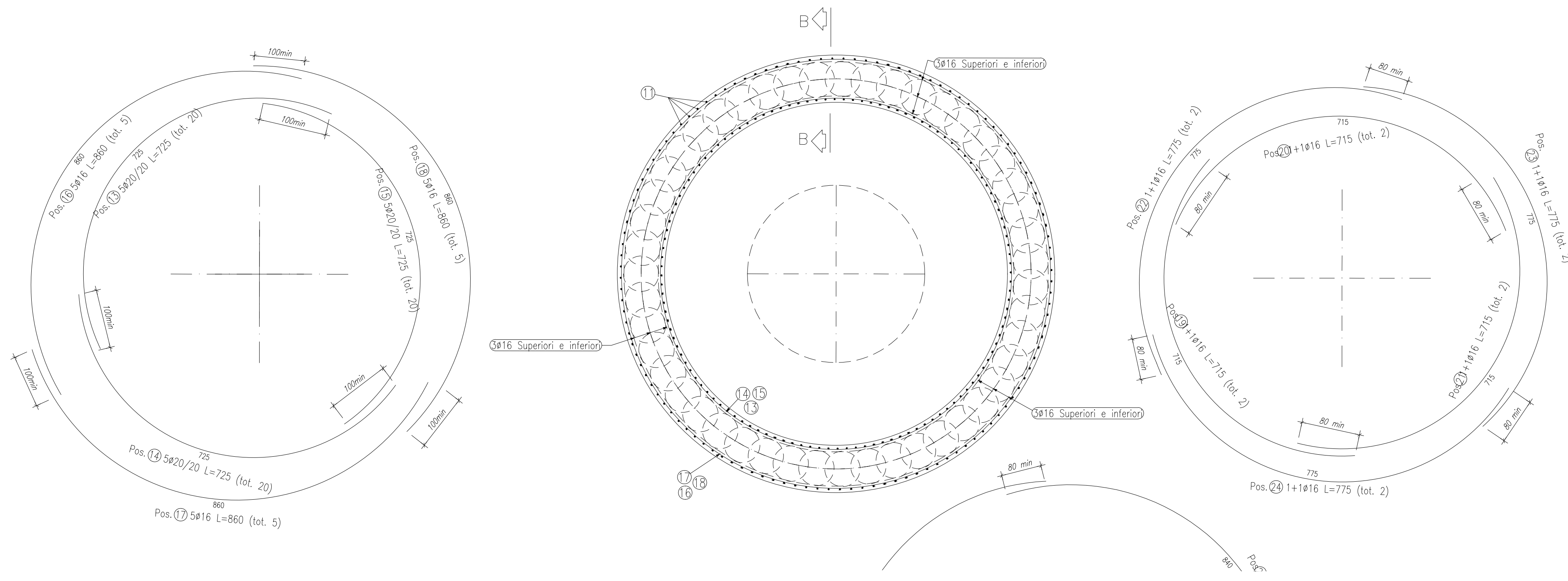
ARMATURA PALO Ø600 – L=12.00m

Scala 1:50



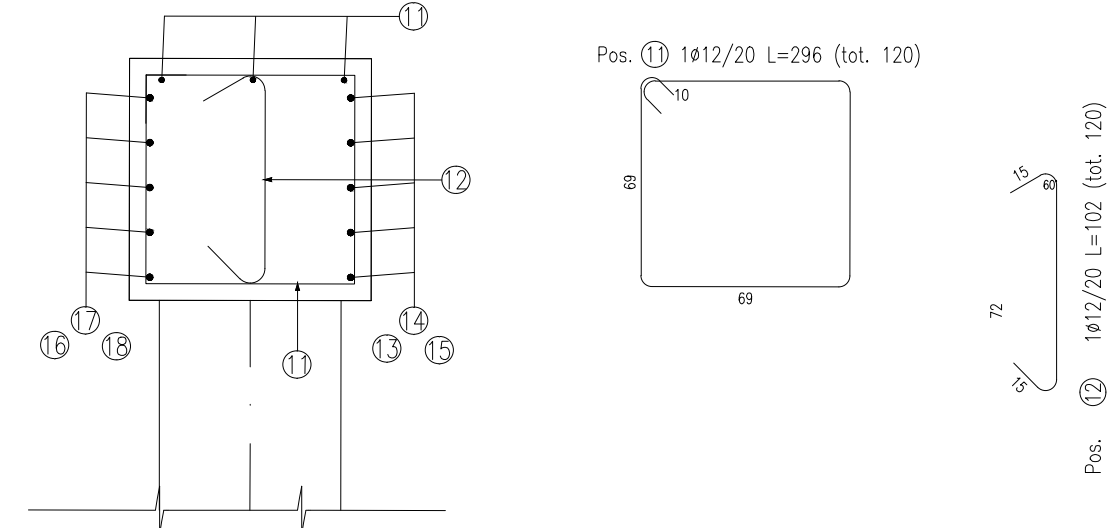
PIANTA ARMATURA CORDOLO

Scala 1:50



SEZIONE B-B

Scala 1:20



SEZIONE 1-1

Scala 1:25

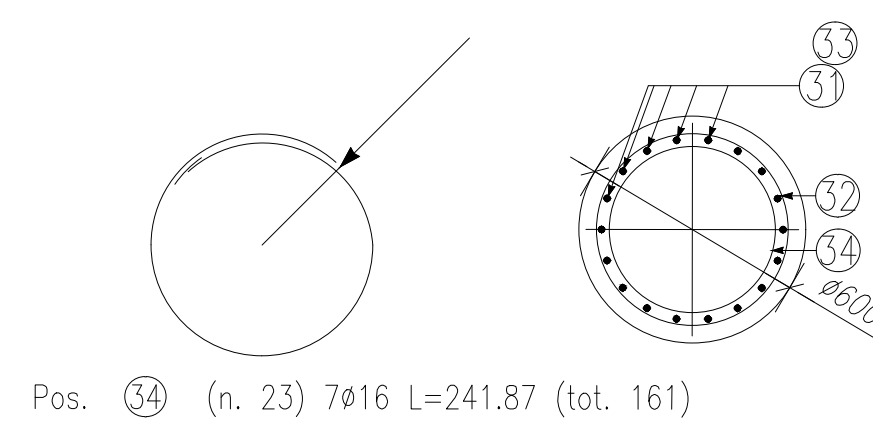


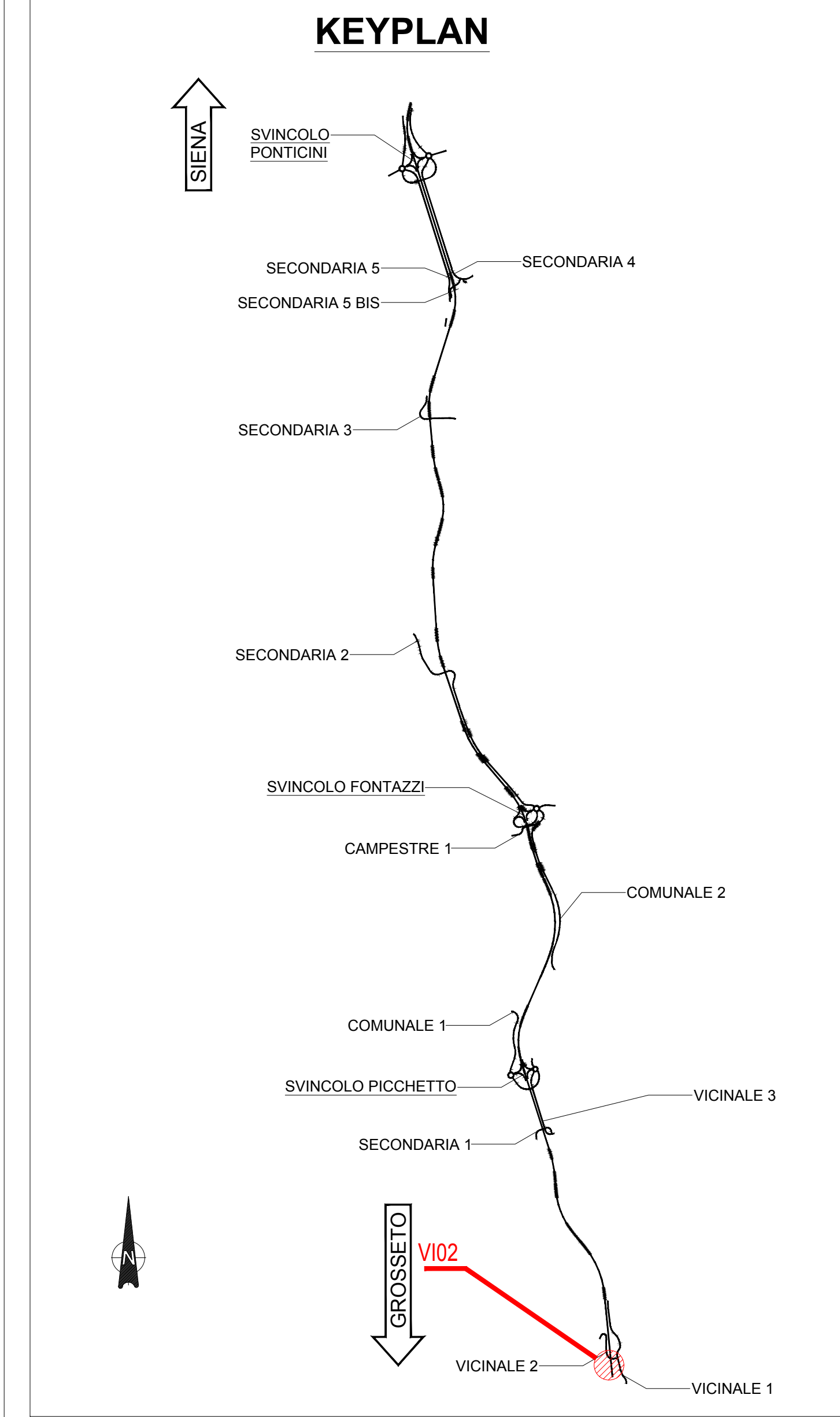
TABELLA ARMATURE PALO							
ELEMENTO: RAMPA NORD PALI L=12.00m			N.ELEMENTI: 1				
POSIZIONE	N. PEZZI	Ø [mm]	L [mm]	L. TOT [m]	PESO [kg]	CODICE	SCHEMA PIEGATURA (misure di filo esterno)
31	414	16	9250.0	3829.50	6042.95	000	
32	1	12	197047.7	197.05	174.98	ITA3746	
33	414	16	12000.0	4968.00	7839.50	000	
34	161	16	2418.7	389.41	614.49	677B	
PESO TOTALE:					14671.92		

TABELLA ARMATURE POZZO							
POSIZIONE	N. PEZZI	Ø [mm]	L [mm]	L. TOT [m]	PESO [kg]	CODICE	SCHEMA PIEGATURA (misure al filo esterno)
1	31	20	-- x --	198.35	489.13	454	
2	4	16	7000.0	28.00	44.18	677	
3	4	16	7000.0	28.00	44.18	677	
4	4	16	7000.0	28.00	44.18	677	
5	21	16	1290.0	27.09	42.75	292	
6	31	20	-- x --	198.35	489.13	454	
7	16	16	-- x --	72.12	113.81	454	
8	32	16	-- x --	144.25	227.62	454	
9	31	20	-- x --	190.60	470.02	454	
10	31	20	-- x --	190.60	470.02	454	
PESO TOTALE:					2435.02		

TABELLA ARMATURE CORDOLO							
POSIZIONE	N. PEZZI	Ø [mm]	L [mm]	L. TOT [m]	PESO [kg]	CODICE	SCHEMA PIEGATURA (misure di filo esterno)
12	120	12	1016.0	121.92	108.26	292	
13	20	20	7250.0	145.00	357.57	677	
14	20	20	7250.0	145.00	357.57	677	
15	20	20	7250.0	145.00	357.57	677	
16	5	16	8600.0	43.00	67.85	677	
17	5	16	8600.0	43.00	67.85	677	
18	5	16	8600.0	43.00	67.85	677	
PESO TOTALE:					1384.52		

TABELLA ARMATURE PALO							
ELEMENTO: MULTIDIREZIONALE LF			N.ELEMENTI: 1				
POSIZIONE	N. PEZZI	Ø [mm]	L [mm]	L. TOT [m]	PESO [kg]	CODICE	SCHEMA PIEGATURA (misure di filo esterno)
11	120	12	2960.0	355.20	315.42	595	
PESO TOTALE:					315.42		



NOTE GENERALI

- TUTTE LE MISURE DELLA CARPENTERIA METALLICA SONO ESPRESSE IN MILLIMETRI, SALVO OVE DIVERSAMENTE INDICATO
- TUTTE LE MISURE DELLA CARPENTERIA STRUTTURALE SONO ESPRESSE IN CENTIMETRI, SALVO OVE DIVERSAMENTE INDICATO
- PER LE CARATTERISTICHE DEI MATERIALI FARE RIFERIMENTO ALL'ELABORATO TOO-VI00-STR-SC01

**Sanas** GRUPPO FS ITALIANE

Direzione Progettazione e Realizzazione Lavori

**ITINERARIO INTERNAZIONALE E78 S.G.C. GROSSETO - FANO**  
ADEGUAMENTO A 4 CORSIE  
NEL TRATTO GROSSETO - SIENA (S.S. 223 "DI PAGANICO")  
DAL KM 41+600 AL KM 53+400 - LOTTO 9

PROGETTO ESECUTIVO COD. FI15

PROGETTAZIONE: ATI SINTAGMA - GDG - ICARIA

IL RESPONSABILE DELL'INTEGRAZIONE DELLE PRESTAZIONI SPECIALISTICHE: IL GRUPPO DI PROGETTAZIONE: MANTOVANA

IL PROGETTISTA: Sintagma, ICARIA, ICARIA

IL GEODATA: SINTAGMA, ICARIA, ICARIA

IL COORDINATORE PER LA SICUREZZA IN FASE DI PROGETTAZIONE: SINTAGMA, ICARIA, ICARIA

PROTOCOLLO DATA

**VIADOTTI VIADOTTO SUL FOSSO ORNATE SX**  
Armatura pila 2 - Pozzo e Pali Secanti

CODICE PROGETTO	LOFI15	NUM. FILE	700-VI02-STR-AR09	REVISIONE	A	SCALA:	1:50
PROGETTO	ELAB.	NUM. FILE	ELAB.	REDAZIONE	VERIFICAZIONE	APPROVAZIONE	
PROGETTO	ELAB.	NUM. FILE	ELAB.	REDAZIONE	VERIFICAZIONE	APPROVAZIONE	