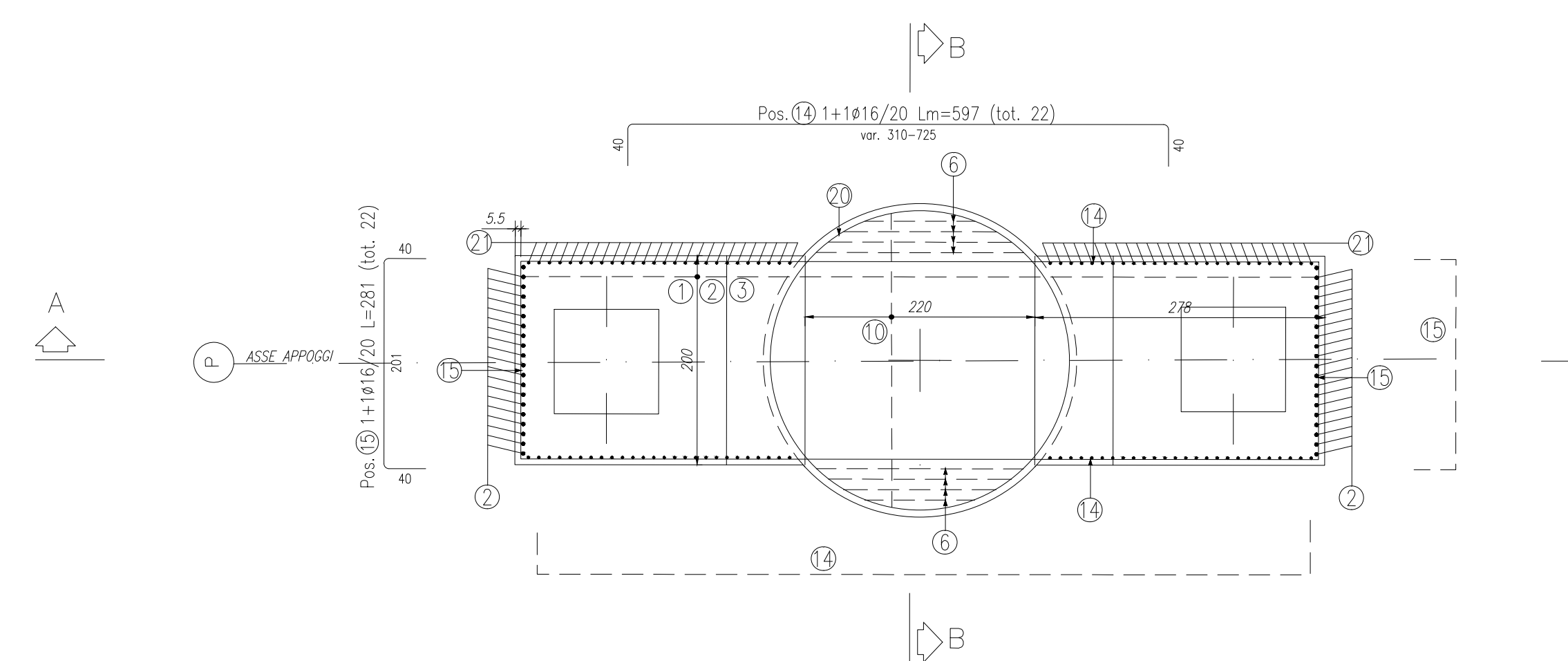


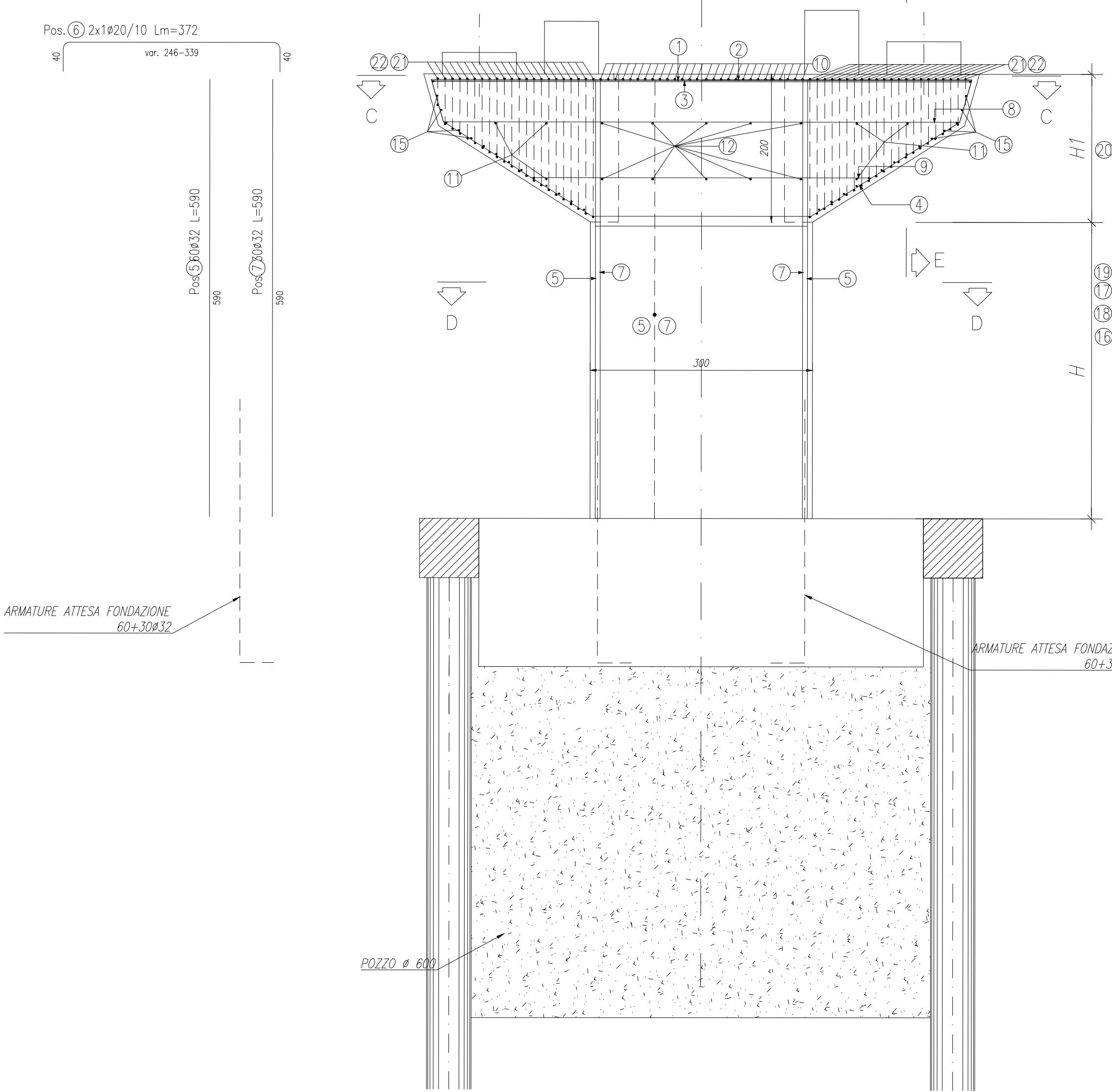
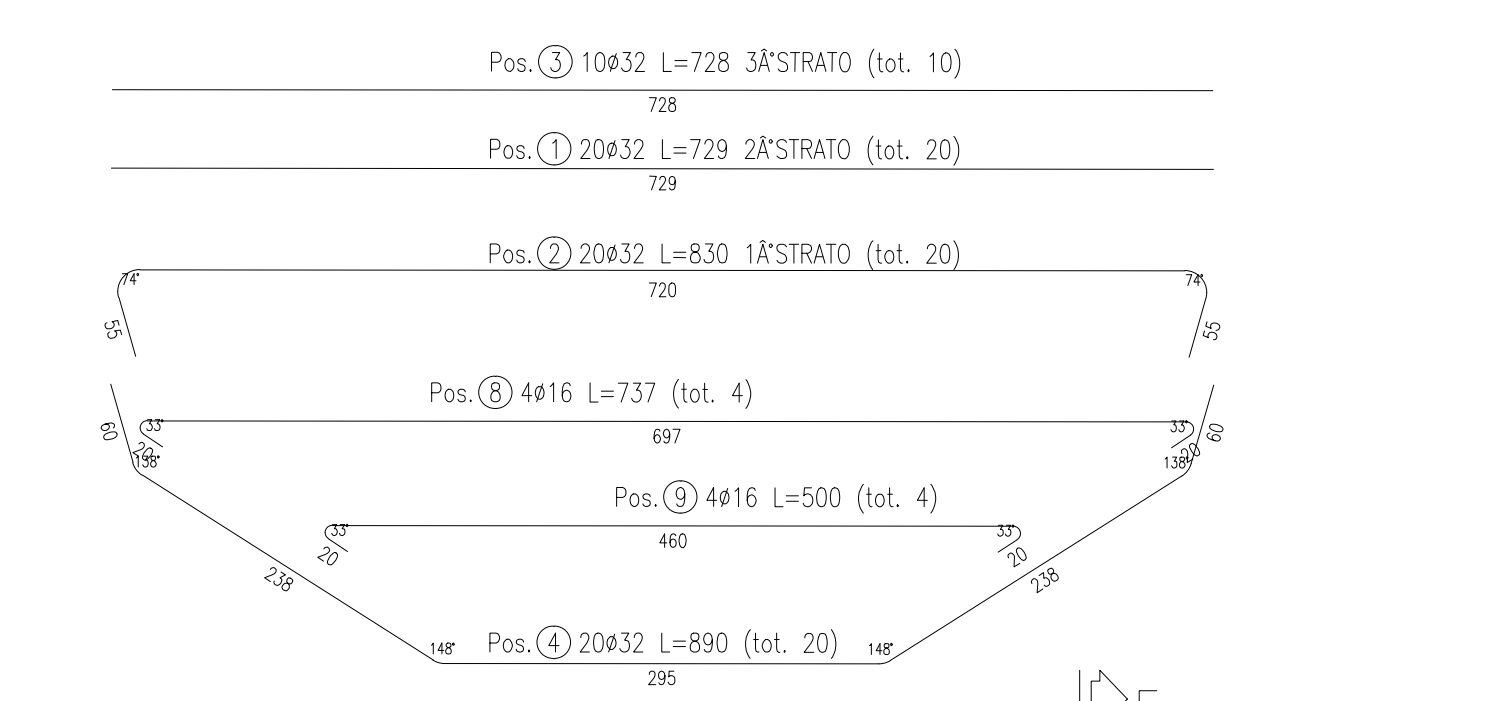
PIANTA SEZIONE C-C

Scala 1:50



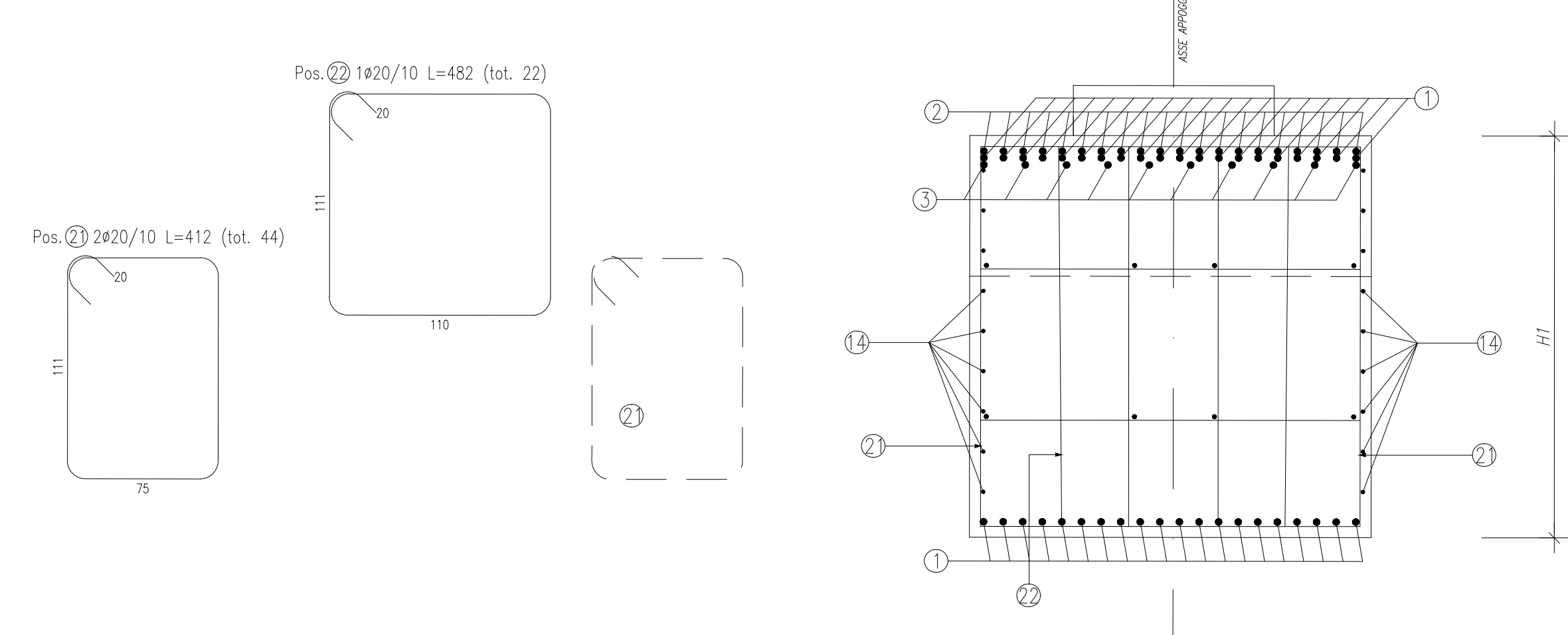
SEZIONE A-A

Scala 1:50



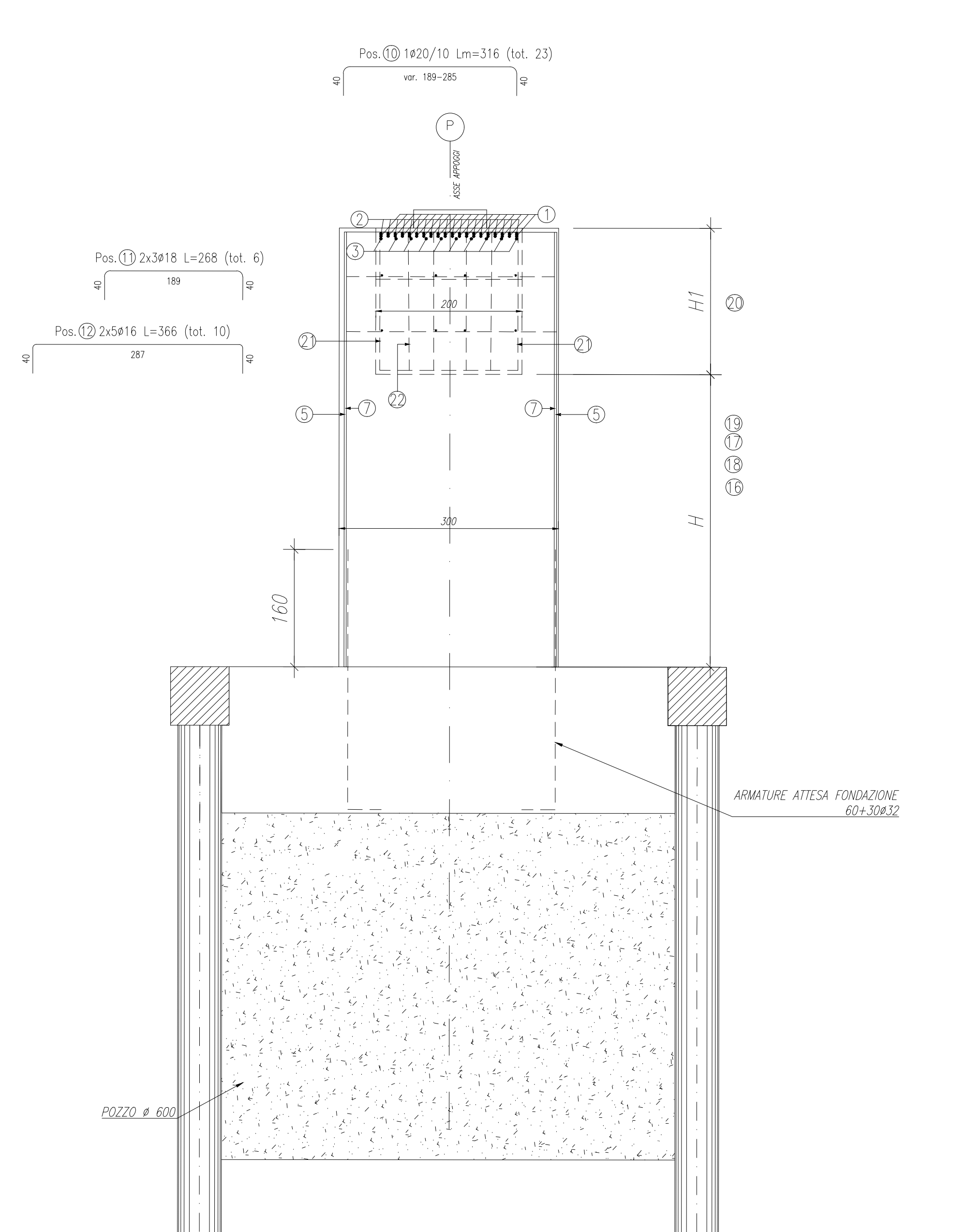
SEZIONE E-E

Scala 1:25



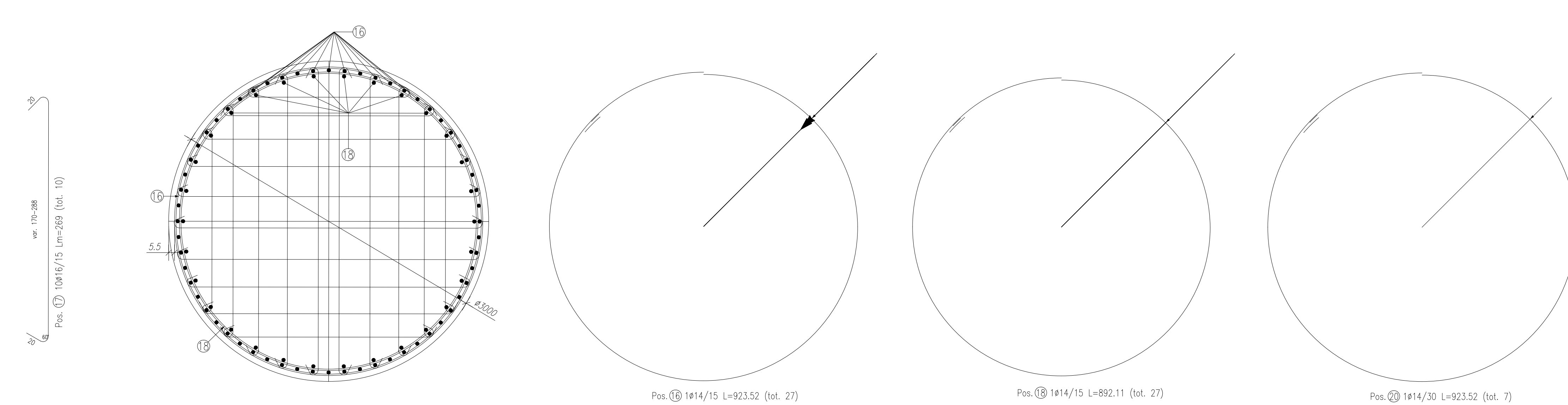
SEZIONE B-B

Scala 1:50



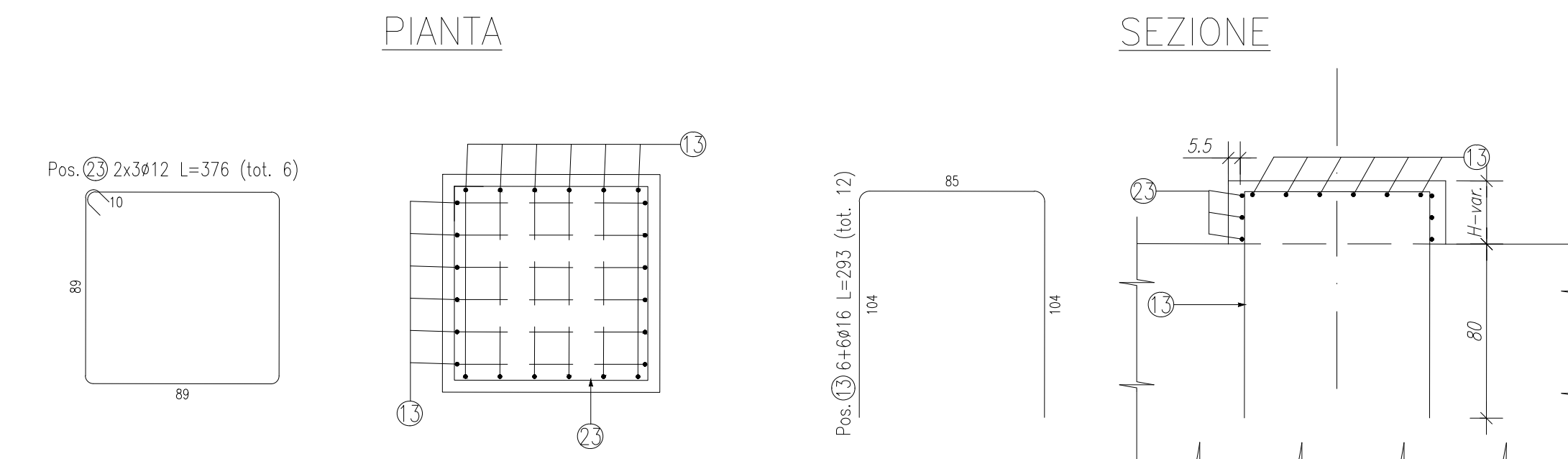
SEZIONE D-D

Scala 1:25



ARMATURA BAGGIOLI

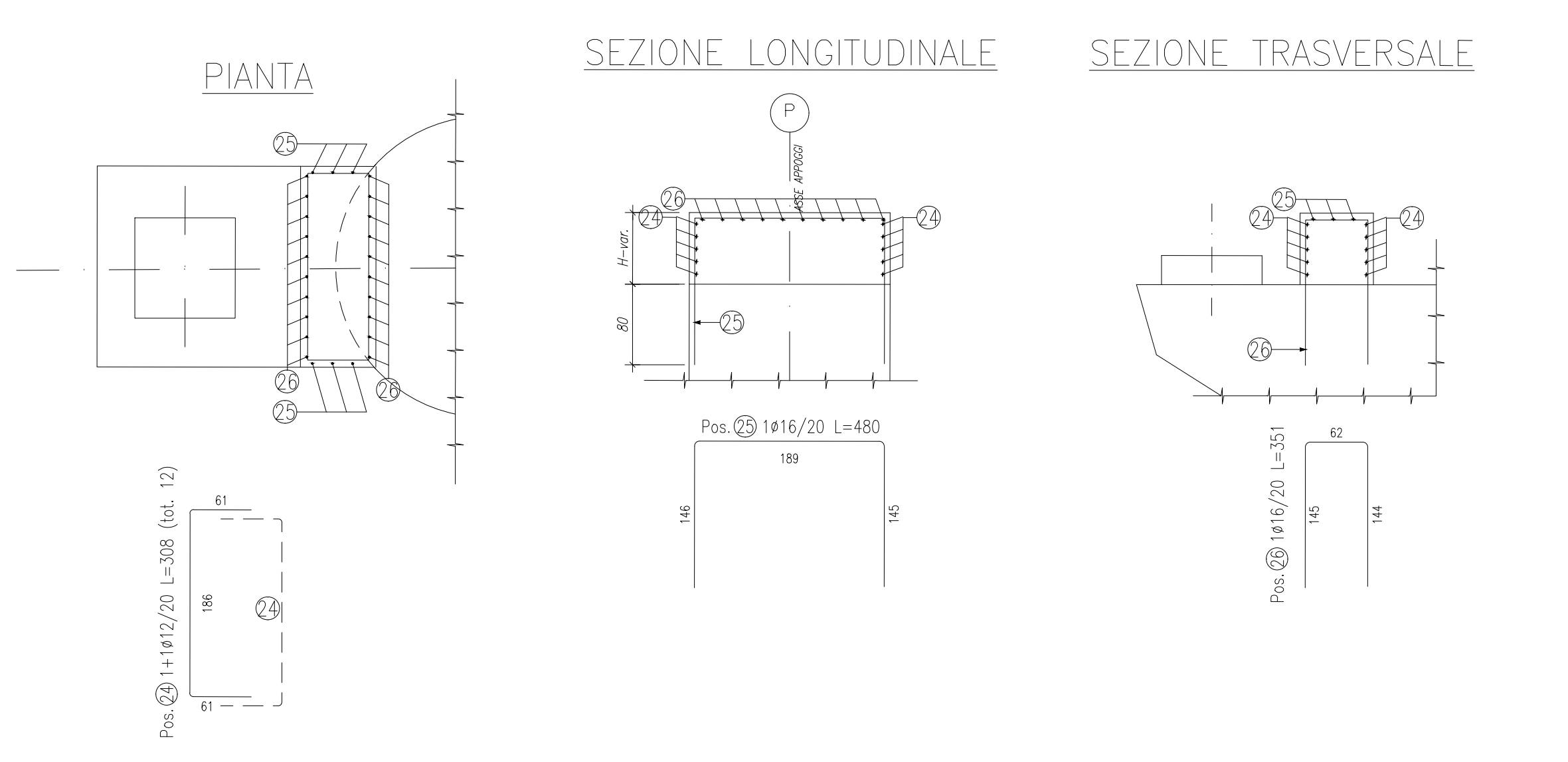
Scala 1:25



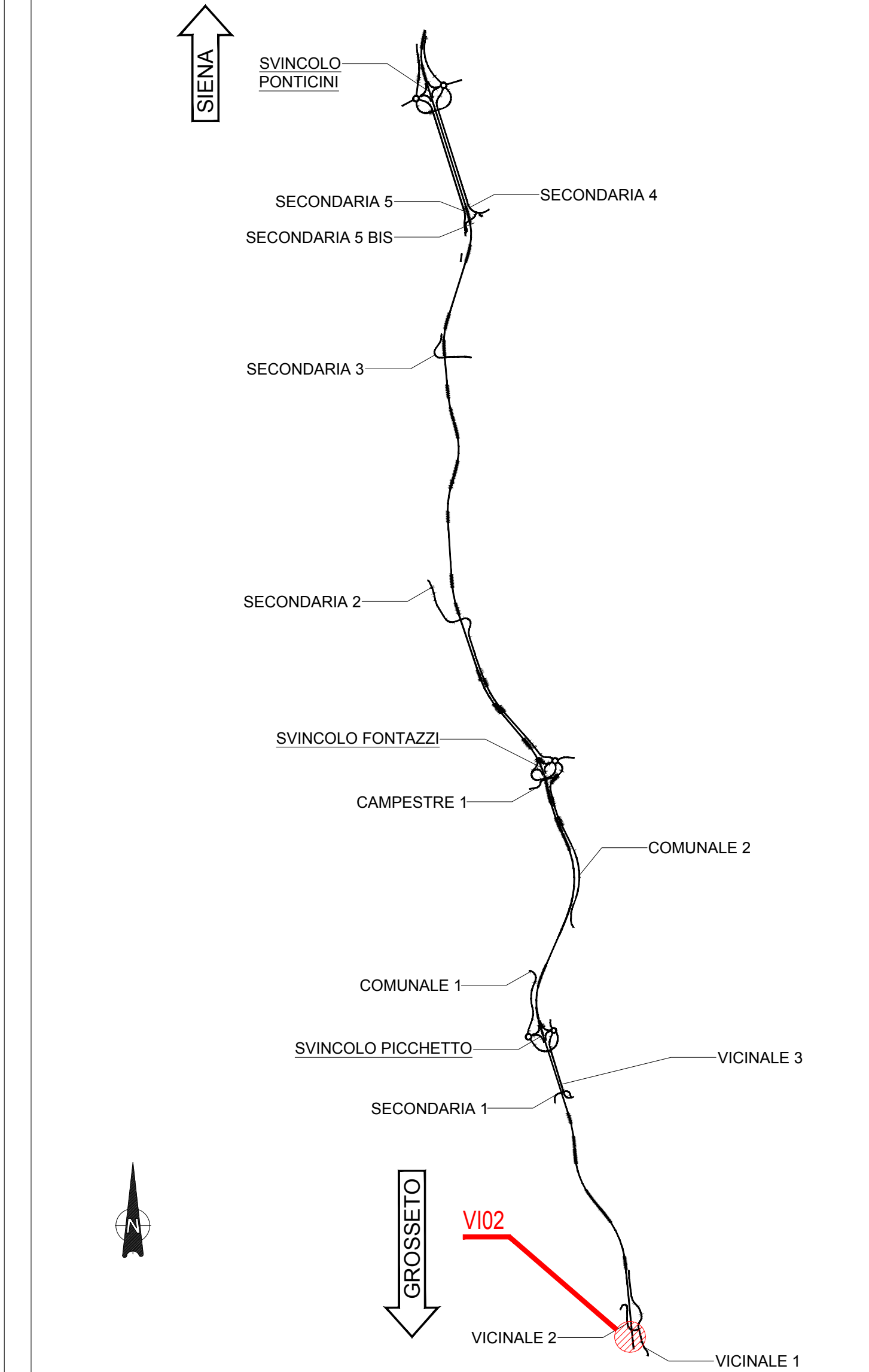
POSIZIONE	N. PEZZI	φ [mm]	L [mm]	L TOT [m]	PESO [kg]	CODICE	SCHEMA PRELATURA (misure di filo esterno)	
1	20	32	7288.4	145.77	920.24	000	1883.68	
2	20	32	8295.8	165.92	1047.43	292	784.06	
3	10	32	7279.9	72.80	459.58	000	784.06	
4	20	32	8897.1	177.94	1123.34	454	1883.68	
5	60	32	5954.2	354.25	2336.39	000	1883.68	
6	8	20	25.74	25.74	73.34	252	784.06	
7	30	32	5954.2	177.13	1118.20	000	1883.68	
8	4	16	7370.0	29.48	46.52	252	1883.68	
9	4	16	5000.0	20.00	31.56	252	1883.68	
10	23	20	72.74	179.37	252	252	1883.68	
11	6	18	2682.4	16.09	32.16	252	1883.68	
12	10	16	5662.4	36.62	57.79	252	1883.68	
14	22	16	131.38	207.31	252	252	1883.68	
15	22	16	2918.0	61.62	97.55	272	1883.68	
16	27	14	9335.2	249.35	301.22	678	1883.68	
17	10	16	26.90	42.45	252	252	1883.68	
18	27	14	8921.1	240.87	290.97	678	1883.68	
19	2362	16	6649.03	10492.17	292	292	1883.68	
20	7	14	9335.2	64.45	78.79	678	1883.68	
PESO TOTALE:					18835.68			
ELEMENTO: MULTIREZIONALE LF					ELEMENTI: 1			
POSIZIONE	N. PEZZI	φ [mm]	L [mm]	L TOT [m]	PESO [kg]	CODICE	SCHEMA PRELATURA (misure di filo esterno)	
13	12	16	2930.9	35.17	55.50	252	1883.68	
21	44	20	4120.0	181.28	447.04	595	1883.68	
22	22	20	4830.0	106.04	261.49	595	1883.68	
23	6	12	3760.0	22.36	20.03	595	1883.68	
PESO TOTALE:					784.06			
ELEMENTO: RITEGNO TRASVERSALE					ELEMENTI: 1			
POSIZIONE	N. PEZZI	φ [mm]	L [mm]	L TOT [m]	PESO [kg]	CODICE	SCHEMA PRELATURA (misure di filo esterno)	
24	12	12	3078.0	36.94	32.80	252	1883.68	
25	1	16	4797.7	4.80	7.27	212	1883.68	
26	1	16	3506.1	3.51	5.53	292	1883.68	
PESO TOTALE:					45.90			
RIEPILOGO DISTINTA FERRI - Acciaio tipo B450C								
MULTIREZIONALE LF					kg	18835.68		
RITEGNO TRASVERSALE					kg	784.06		
					kg	45.90		
TOTALE Kg					19665.64			

ARMATURA RITEGNI

Scala 1:50



KEYPLAN



NOTE GENERALI  
 - TUTTE LE MISURE DELLA CARPENTERIA METALLICA SONO ESPRESSE IN MILLIMETRI, SALVO OVE DIVERSAMENTE INDICATO  
 - TUTTE LE MISURE DELLA CARPENTERIA STRUTTURALE SONO ESPRESSE IN CENTIMETRI, SALVO OVE DIVERSAMENTE INDICATO  
 - PER LE CARATTERISTICHE DEI MATERIALI FARE RIFERIMENTO ALL'ELABORATO TO0-VI02-STR-SC01

**Sanas** GRUPPO FS ITALIANE  
 Direzione Progettazione e Realizzazione Lavori

**ITINERARIO INTERNAZIONALE E78 S.G.C. GROSSETO - FANO**  
 ADEGUAMENTO A 4 CORSIE  
 NEL TRATTO GROSSETO - SIENA (S.S. 223 "DI PAGANICO")  
 DAL KM 41+600 AL KM 53+400 - LOTTO 9

PROGETTO ESECUTIVO COD. FI15

PROGETTAZIONE: ATI SINTAGMA - GDG - ICARIA

IL RESPONSABILE DELL'INTEGRAZIONE DELLE PRESTAZIONI SPECIALISTICHE:  
 Dott. Ing. Nando Orvini

IL GRUPPO DI PROGETTAZIONE:  
 MANDAGARIA MANFANTINI

IL PROGETTISTA:  
 Dott. Ing. N. Orvini  
 Dott. Ing. F. Durastanti  
 Dott. Ing. A. Braccini  
 Dott. Ing. F. Durastanti  
 Dott. Ing. E. Santucci  
 Dott. Ing. G. Caracciolo  
 Dott. Ing. S. Saccaro  
 Dott. Ing. V. De Gori  
 Dott. Ing. C. Conzani  
 Dott. Ing. G. Pini  
 Dott. Ing. C. Sgarbi

IL GEOLOGO:  
 Dott. Geol. Giorgio Corvagnini  
 Ordine dei Geologi della Regione Umbra n°108

IL COLLABORATORE PER LA SICUREZZA IN FASE DI PROGETTAZIONE:  
 Dott. Ing. Filippo Farnetani  
 Ordine degli Ingegneri della Prov. di Perugia n° A1373

PROTOCOLLO DATA

**VIADOTTI VIADOTTO SUL FOSSO ORNATE SX**  
 Armatura pila 2 - Elevazione

CODICE PROGETTO: TO0-VI02-STR-AB17

PROGETTO: L.19.01  
 ELAB.: TO0VI02STRAR11

REVISIONE: A  
 SCALA: 1:50-1:25

A Emisione 26/10/2020 M. Orvini E. Bartolucci N. Orvini  
 REV. DESCRIZIONE DATA REDATTO VERIFICATO APPROVATO