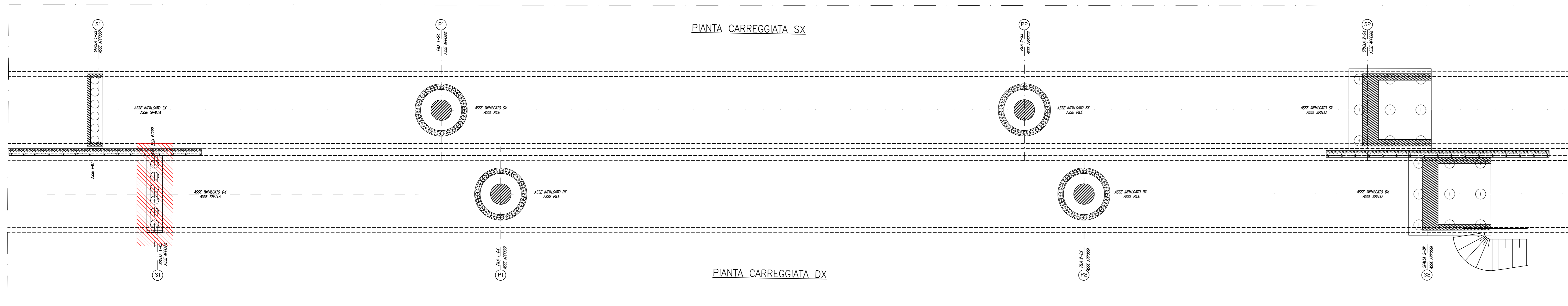
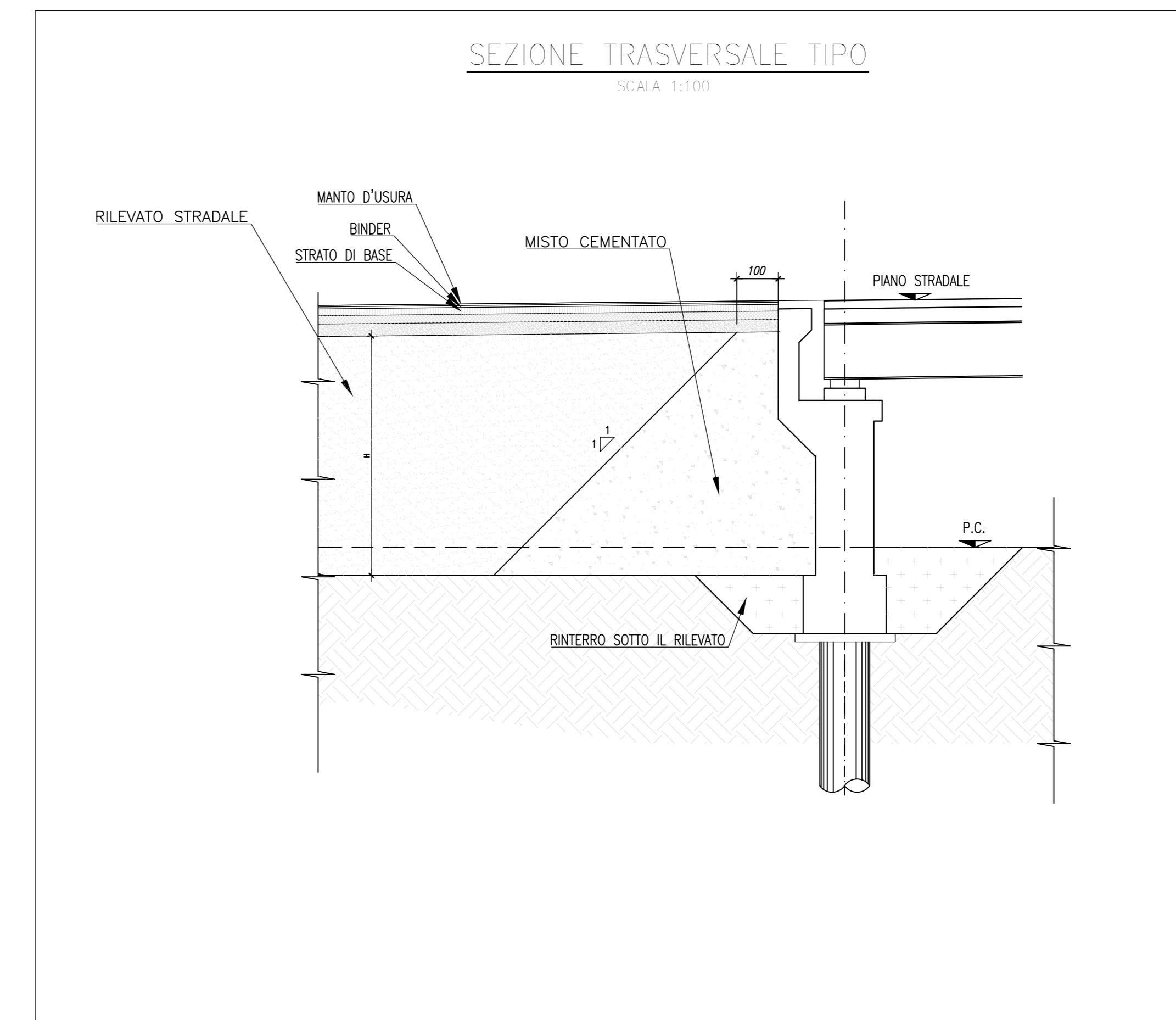
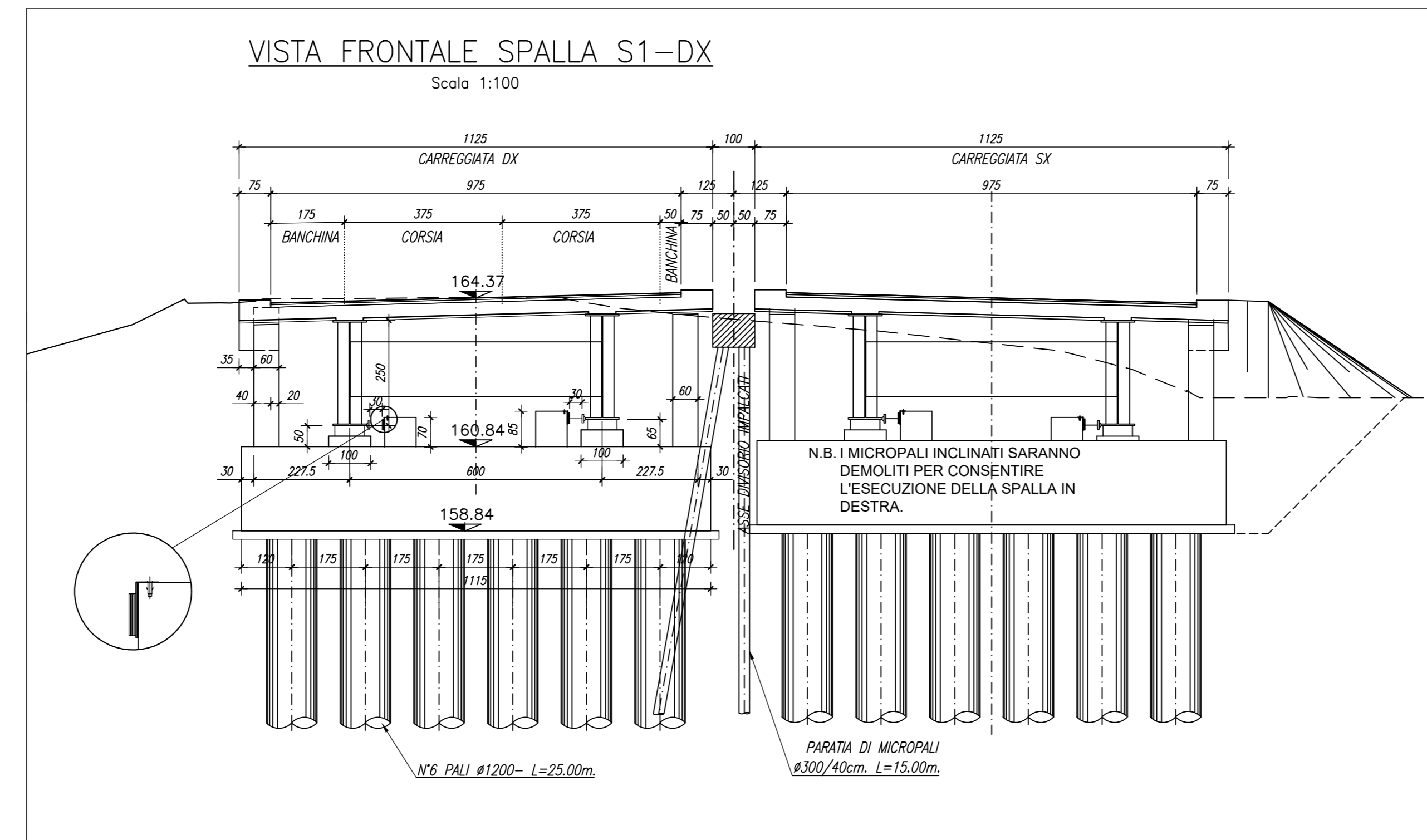
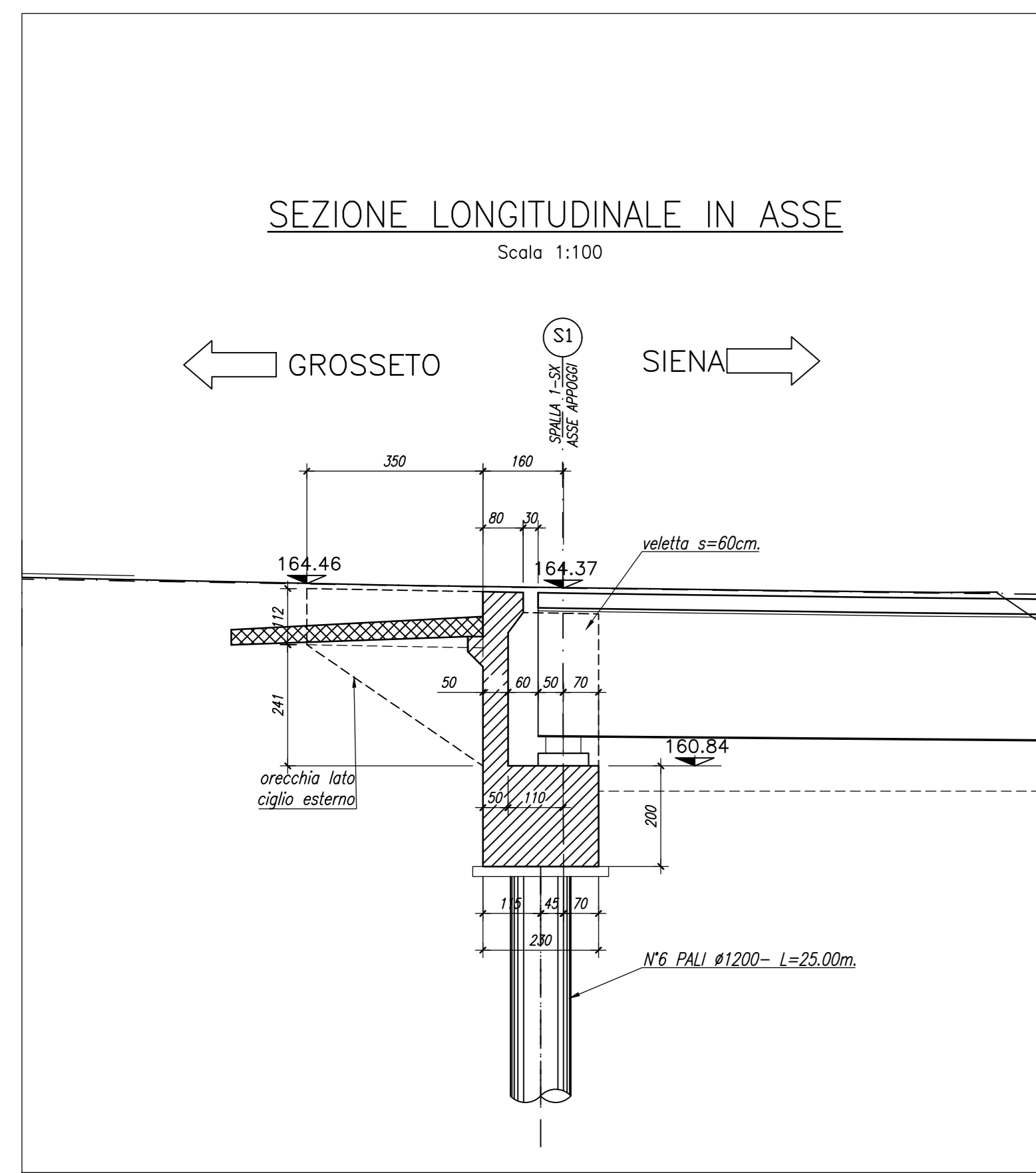


NOTE GENERALI

- TUTTE LE MISURE DELLA CARPENTERIA METALLICA SONO ESPRESSE IN MILLIMETRI, SALVO OVE DIVERSAMENTE INDICATO
- TUTTE LE MISURE DELLA CARPENTERIA STRUTTURALE SONO ESPRESSE IN CENTIMETRI, SALVO OVE DIVERSAMENTE INDICATO
- PER LE CARATTERISTICHE DEI MATERIALI FARE RIFERIMENTO ALL'ELABORATO T00-V100-STR-SC01



**Sanas**  
GRUPPO FS ITALIANE

Direzione Progettazione e Realizzazione Lavori

**ITINERARIO INTERNAZIONALE E78**  
**S.G.C. GROSSETO - FANO**  
ADEGUAMENTO A 4 CORSIE  
NEL TRATTO GROSSETO - SIENA (S.S. 223 "DI PAGANICO")  
DAL KM 41+600 AL KM 53+400 - LOTTO 9

PROGETTO ESECUTIVO COD. F115

PROGETTAZIONE: ATI SINTAGMA - GDG - ICARIA

IL RESPONSABILE DELL'INTEGRAZIONE DELLE PRESTAZIONI SPECIALISTICHE: MANDANTIS: MANDANTIS:  
Dot. Ing. Nando Granieri ICARIA  
Ordine degli Ingegneri della Prov. di Perugia n° A351

IL GRUPPO DI PROGETTAZIONE:  
Sintagma GEOTECHNICAL DESIGN GROUP ICARIA  
Profilo di Ingegneri

IL PROGETTISTA:  
Dot. Ing. Federico Durantini  
Ordine degli Ingegneri della Prov. di Terni n° A844

IL GEOLOGO:  
Dot. Geol. Giorgio Carpi  
Ordine dei Geologi della Regione Umbria n°108

IL RILEVATORE:  
Dot. Ing. Raffaele Franco Carso

IL COORDINATORE PER LA SICUREZZA IN FASE DI PROGETTAZIONE:  
Dot. Ing. Filippo Ferraraccio  
Ordine degli Ingegneri della Prov. di Perugia n° A1373

PROTOCOLLO DATA

**VIADOTTI**  
**VIADOTTO SUL FOSSO ORNATE DX**  
Carpenteria spalla S1

CODICE PROGETTO: LQF115E1901 NOME FILE: T00-V102-STR-CP01 REVISIONE: A SCALA: 1:100

PROGETTO: LQF115E1901 CODICE ELAB.: T00V102STRCP01

A Emissione 26/10/2020 M. Cecchi E. Bertolucci N. Duranti

REV. DESCRIZIONE DATA REDATTO VERIFICATO APPROVATO